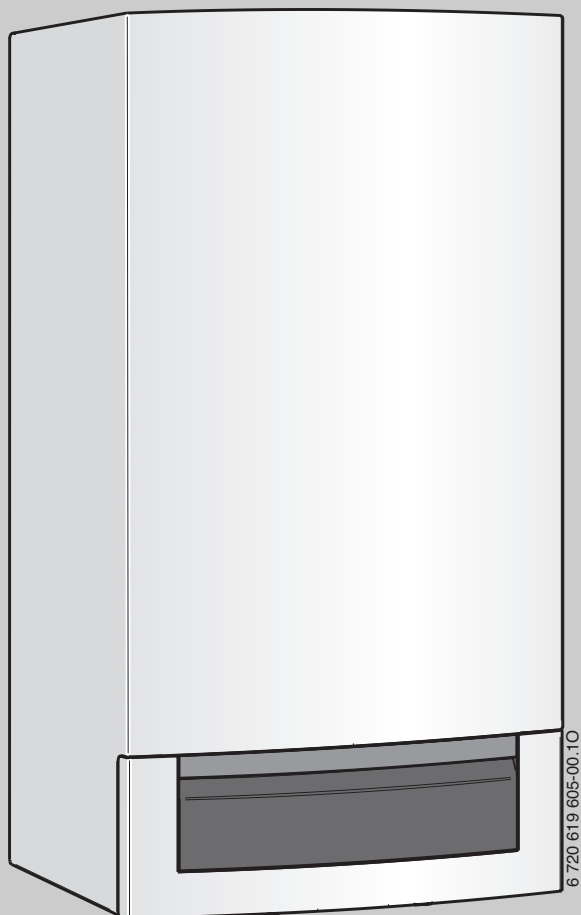


# Installations- und Wartungs- anleitung für den Fachmann

Gas-Brennwertgerät



## Logamax plus

**GB172-14**

**GB172-20**

**GB172-24**

**GB172-24K**

Vor Montage und Wartung  
sorgfältig lesen.

## Inhaltsverzeichnis

<b>1</b>	<b>Symbolerklärung und Sicherheitshinweise</b> .....	<b>4</b>		
1.1	Symbolerklärung .....	4		
1.2	Allgemeine Sicherheitshinweise .....	4		
<b>2</b>	<b>Angaben zum Gerät</b> .....	<b>5</b>		
2.1	Lieferumfang .....	5		
2.2	Bestimmungsgemäßer Gebrauch .....	5		
2.3	EG-Baumusterkonformitätserklärung .....	5		
2.4	Übersicht der verwendbaren Gasgruppen .....	5		
2.5	Typschild .....	6		
2.6	Gerätebeschreibung .....	6		
2.7	Zubehör .....	6		
2.8	Abmessungen und Mindestabstände .....	7		
2.9	Geräteaufbau .....	8		
2.10	Elektrische Verdrahtung .....	14		
2.11	Technische Daten .....	16		
2.12	Kondensatzzusammensetzung .....	18		
<b>3</b>	<b>Vorschriften</b> .....	<b>18</b>		
<b>4</b>	<b>Installation</b> .....	<b>19</b>		
4.1	Wichtige Hinweise .....	19		
4.2	Wasserbeschaffenheit (Füll- und Ergänzungswasser) .....	19		
4.3	Geräte ohne Ausdehnungsgefäß .....	20		
4.4	Größe des Ausdehnungsgefäßes prüfen .....	20		
4.5	Aufstellort wählen .....	20		
4.6	Rohrleitungen vorinstallieren .....	20		
4.7	Gerät montieren .....	21		
4.8	Anschlüsse prüfen .....	23		
4.9	Betrieb von Geräten für Speicheranschluss ohne Warmwasserspeicher .....	23		
<b>5</b>	<b>Elektrischer Anschluss</b> .....	<b>23</b>		
5.1	Allgemeine Hinweise .....	23		
5.2	Geräte mit Anschlusskabel und Netzstecker anschießen .....	24		
5.3	Regelsysteme .....	24		
5.4	Zubehöre anschließen .....	24		
5.4.1	Ein-/Aus-Temperaturregler (potenzialfrei) anschießen .....	24		
5.4.2	Bedieneinheit Logamatic RC35 (extern) oder Regelsystem Logamatic 4000 anschließen .....	24		
5.4.3	Temperaturwächter AT90 vom Vorlauf einer Fußbodenheizung anschließen .....	24		
5.4.4	Kondensatpumpe CP1 oder Neutralisations- einrichtung NE1.x anschließen .....	24		
5.4.5	Außentemperaturfühler anschließen .....	25		
5.4.6	Speichertemperaturfühler anschließen .....	25		
5.4.7	Externen Vorlauftemperaturfühler (z. B. hydraulische Weiche) anschließen .....	25		
5.4.8	Zirkulationspumpe (230 V, max. 100 W) anschließen (GB172-14/20/24) .....	25		
5.4.9	Externe Heizungspumpe (230 V, max. 250 W) anschießen .....	25		
5.4.10	Speicherladepumpe (230 V, max. 100 W)/ externes 3-Wege-Ventil (230 V, mit Federrückstellung) anschießen (GB172-14/20/24) .....	25		
5.4.11	Module montieren und anschließen .....	25		
5.4.12	Netzkabel ersetzen .....	25		
<b>6</b>	<b>Inbetriebnahme</b> .....	<b>26</b>		
6.1	Displayanzeigen .....	27		
6.2	Vor der Inbetriebnahme .....	27		
6.3	Gerät ein-/ausschalten .....	27		
6.4	Heizung einschalten .....	27		
6.4.1	Heizbetrieb ein-/ausschalten .....	27		
6.4.2	Maximale Vorlauftemperatur einstellen .....	28		
6.5	Warmwasserbereitung einstellen .....	28		
6.5.1	Warmwasserbetrieb ein-/ausschalten .....	28		
6.5.2	Warmwassertemperatur einstellen .....	29		
6.6	Regelsystem einstellen .....	29		
6.7	Nach der Inbetriebnahme .....	29		
6.8	Manuellen Sommerbetrieb einstellen .....	29		
6.9	Frostschutz einstellen .....	30		
6.10	Handbetrieb einstellen .....	30		
<b>7</b>	<b>Thermische Desinfektion durchführen</b> .....	<b>30</b>		
7.1	Allgemeines .....	30		
7.2	Thermische Desinfektion bei Geräten mit Warmwasserspeicher durchführen .....	30		
7.2.1	Thermische Desinfektion über Regelsystem gesteuert .....	30		
7.2.2	Thermische Desinfektion über Basiscontroller gesteuert .....	31		
7.3	Thermische Desinfektion bei Geräten mit Warmwasserbereitung im Durchlaufprinzip (GB172-24K) durchführen .....	31		
<b>8</b>	<b>Blockierschutz</b> .....	<b>31</b>		
<b>9</b>	<b>Einstellungen im Servicemenü</b> .....	<b>31</b>		
9.1	Servicemenü bedienen .....	31		
9.2	Übersicht der Servicefunktionen .....	32		
9.2.1	Menü Info .....	33		
9.2.2	Menü 1 .....	34		
9.2.3	Menü 2 .....	34		
9.2.4	Menü 3 .....	38		
9.2.5	Test .....	38		
<b>10</b>	<b>Gasartenanpassung</b> .....	<b>39</b>		
10.1	Gasartumbau .....	39		
10.2	Gas-Luft-Verhältnis (CO <sub>2</sub> oder O <sub>2</sub> ) einstellen .....	39		
10.3	Gas-Anschlussdruck prüfen .....	40		
<b>11</b>	<b>Kontrolle durch den Bezirks-Schornsteinfeger</b> .....	<b>40</b>		
11.1	Schornsteinfegerbetrieb (Betrieb mit konstanter Wärmeleistung) .....	41		
11.2	Dichtheitsprüfung des Abgasweges .....	41		
11.3	CO-Messung im Abgas .....	41		
<b>12</b>	<b>Umweltschutz/Entsorgung</b> .....	<b>42</b>		

<b>13</b>	<b>Inspektion und Wartung</b> .....	<b>42</b>
13.1	Letzte gespeicherte Störung abrufen .....	42
13.2	Wärmeblock prüfen .....	43
13.3	Elektroden prüfen und Wärmeblock reinigen .....	43
13.4	Kondensatsiphon reinigen .....	45
13.5	Membran (Abgasrückströmsicherung) in der Mischeinrichtung prüfen .....	45
13.6	Sieb im Kaltwasserrohr ausbauen prüfen (GB172-24K) .....	45
13.7	Turbine ausbauen und prüfen .....	46
13.8	Plattenwärmetauscher ausbauen (GB172-24K) .....	46
13.9	Ausdehnungsgefäß prüfen (siehe auch Seite 20) .....	46
13.10	Betriebsdruck der Heizungsanlage einstellen .....	46
13.11	Automatischen Entlüfter ausbauen .....	46
13.12	Motor des 3-Wege-Ventils prüfen/ausbauen .....	46
13.13	3-Wege-Ventil ausbauen .....	47
13.14	Gasarmatur prüfen .....	47
13.15	Gasarmatur ausbauen .....	48
13.16	Heizungspumpe prüfen/ausbauen .....	48
13.17	Basiscontroller BC25 ausbauen .....	48
13.18	Wärmeblock ausbauen .....	49
13.19	Elektrische Verdrahtung prüfen .....	50
13.20	Checkliste für die Inspektion und Wartung (Wartungs- und Inspektionsprotokoll) .....	51
<b>14</b>	<b>Betriebs- und Störungsanzeigen</b> .....	<b>51</b>
14.1	Anzeige von Betriebs- und Störungsanzeigen .....	51
14.2	Störungen beheben .....	52
14.3	Betriebs- und Störungsanzeigen, die im Display angezeigt werden .....	52
14.3.1	Betriebsanzeigen .....	52
14.3.2	Störungsanzeigen .....	53
14.3.3	Blockierende Störungen .....	53
14.3.4	Verriegelnde Störungen .....	54
14.4	Störungen, die nicht im Display angezeigt werden ...	56
<b>15</b>	<b>Inbetriebnahmeprotokoll für das Gerät</b> .....	<b>57</b>
<b>16</b>	<b>Anhang</b> .....	<b>59</b>
16.1	Fühlerwerte .....	59
16.1.1	Außentemperaturfühler (Zubehör) .....	59
16.1.2	Vorlauftemperaturfühler .....	59
16.1.3	Warmwasser-Temperaturfühler (GB172-24K) .....	59
16.1.4	Speichertemperaturfühler (Zubehör) / Externer Vorlauftemperaturfühler (Zubehör) .....	59
16.2	KIM .....	60
16.3	Pumpenkennfeld .....	60
16.4	Einstellwerte für Heiz-/Warmwasserleistung .....	61
	<b>Index</b> .....	<b>64</b>

## 1 Symbolerklärung und Sicherheitshinweise

### 1.1 Symbolerklärung

#### Warnhinweise



Warnhinweise im Text werden mit einem Warndreieck gekennzeichnet. Zusätzlich kennzeichnen Signalwörter die Art und Schwere der Folgen, falls die Maßnahmen zur Abwendung der Gefahr nicht befolgt werden.

Folgende Signalwörter sind definiert und können im vorliegenden Dokument verwendet sein:

- **HINWEIS** bedeutet, dass Sachschäden auftreten können.
- **VORSICHT** bedeutet, dass leichte bis mittelschwere Personenschäden auftreten können.
- **WARNUNG** bedeutet, dass schwere bis lebensgefährliche Personenschäden auftreten können.
- **GEFAHR** bedeutet, dass schwere bis lebensgefährliche Personenschäden auftreten werden.

#### Wichtige Informationen



Wichtige Informationen ohne Gefahren für Menschen oder Sachen werden mit dem nebenstehenden Symbol gekennzeichnet.

#### Weitere Symbole

Symbol	Bedeutung
▶	Handlungsschritt
→	Querverweis auf eine andere Stelle im Dokument
•	Aufzählung/Listeneintrag
–	Aufzählung/Listeneintrag (2. Ebene)

Tab. 1

### 1.2 Allgemeine Sicherheitshinweise

Diese Installationsanleitung richtet sich an Fachleute für Gas- und Wasserinstallationen, Heizungs- und Elektrotechnik.

- ▶ Installationsanleitungen (Wärmeerzeuger, Heizungsregler, usw.) vor der Installation lesen.
- ▶ Sicherheits- und Warnhinweise beachten.
- ▶ Nationale und regionale Vorschriften, technische Regeln und Richtlinien beachten.
- ▶ Ausgeführte Arbeiten dokumentieren.

#### Verhalten bei Gasgeruch

Bei austretendem Gas besteht Explosionsgefahr. Beachten Sie bei Gasgeruch die folgenden Verhaltensregeln.

- ▶ Flammen- oder Funkenbildung vermeiden:
  - Nicht rauchen, kein Feuerzeug und keine Streichhölzer benutzen.
  - Keine elektrischen Schalter betätigen, keinen Stecker ziehen.
  - Nicht telefonieren und nicht klingeln.
- ▶ Gaszufuhr an der Hauptabsperreinrichtung oder am Gaszähler sperren.
- ▶ Fenster und Türen öffnen.
- ▶ Alle Bewohner warnen und das Gebäude verlassen.
- ▶ Betreten des Gebäudes durch Dritte verhindern.
- ▶ Außerhalb des Gebäudes: Feuerwehr, Polizei und das Gasversorgungsunternehmen anrufen.

#### Bestimmungsgemäßer Gebrauch

Der Wärmeerzeuger darf nur in geschlossenen Warmwasser-Heizungssystemen für den privaten Gebrauch verwendet werden.

Jede andere Verwendung ist nicht bestimmungsgemäß. Daraus resultierende Schäden sind von der Haftung ausgeschlossen.

#### Installation, Inbetriebnahme und Wartung

Installation, Inbetriebnahme und Wartung darf nur ein zugelassener Fachbetrieb ausführen.

- ▶ Gasdichtheit prüfen nach Arbeiten an gasführenden Teilen.
- ▶ Bei raumluftabhängigem Betrieb: Sicherstellen, dass der Aufstellraum die Lüftungsanforderungen erfüllt.
- ▶ Nur Originalersatzteile einbauen.

#### Elektroarbeiten

Elektroarbeiten dürfen nur Fachleute für Elektroinstallationen ausführen.

- ▶ Vor Elektroarbeiten:
  - Netzspannung (allpolig) spannungsfrei schalten und gegen Wiedereinschalten sichern.
  - Spannungsfreiheit feststellen.
- ▶ Anschlusspläne weiterer Anlagenteile ebenfalls beachten.

#### Übergabe an den Betreiber

Weisen Sie den Betreiber bei der Übergabe in die Bedienung und die Betriebsbedingungen der Heizungsanlage ein.

- ▶ Bedienung erklären – dabei besonders auf alle sicherheitsrelevanten Handlungen eingehen.
- ▶ Darauf hinweisen, dass Umbau oder Reparaturen nur von einem zugelassenen Fachbetrieb ausgeführt werden dürfen.
- ▶ Auf die Notwendigkeit von Inspektion und Wartung für den sicheren und umweltverträglichen Betrieb hinweisen.
- ▶ Installations- und Bedienungsanleitungen zur Aufbewahrung an den Betreiber übergeben.

## 2 Angaben zum Gerät

Die Geräte Logamax plus **GB172-14**, **GB172-20** und **GB172-24** sind Gas-Brennwertgeräte mit integrierter Heizungspumpe und 3-Wege-Ventil für den Anschluss eines indirekt beheizten Speichers.

Die Geräte Logamax plus **GB 172-24 K** sind Gas-Brennwertgeräte mit integrierter Heizungspumpe, 3-Wege-Ventil und Plattenwärmetauscher für Heizung und Warmwasserbereitung im Durchlaufprinzip.

### 2.1 Lieferumfang

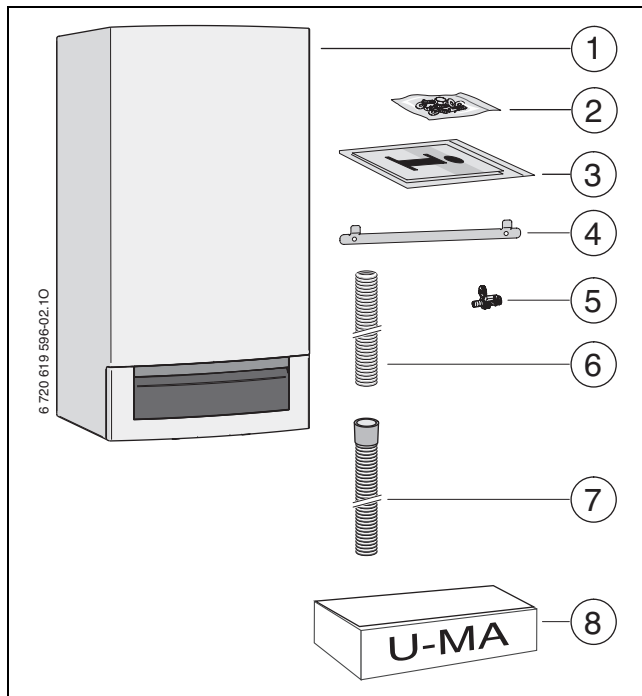


Bild 1

- [1] Gas-Brennwertgerät
- [2] Befestigungsmaterial (Schrauben mit Zubehör)
- [3] Druckschriftensatz zur Produktdokumentation
- [4] Aufhängeschiene
- [5] Füll- und Entleerhahn
- [6] Schlauch vom Sicherheitsventil (Heizkreis)
- [7] Kondensatschlauch
- [8] Montageanschlussplatte (für die Schweiz)

### 2.2 Bestimmungsgemäßer Gebrauch

Das Gerät darf nur in geschlossenen Warmwasser-Heizungssystemen nach EN 12828 eingebaut werden.

Eine andere Verwendung ist nicht bestimmungsgemäß. Daraus resultierende Schäden sind von der Haftung ausgeschlossen.

Die gewerbliche und industrielle Verwendung der Geräte zur Erzeugung von Prozesswärme ist ausgeschlossen.

### 2.3 EG-Baumusterkonformitätserklärung

Dieses Produkt entspricht in Konstruktion und Betriebsverhalten den europäischen Richtlinien sowie den ergänzenden nationalen Anforderungen. Die Konformität wurde mit der CE-Kennzeichnung nachgewiesen.

Sie können die Konformitätserklärung des Produkts anfordern. Wenden Sie sich dazu an die Adresse auf der Rückseite dieser Anleitung.

Es erfüllt die Anforderungen an Gas-Brennwertkessel im Sinne der Energieeinsparverordnung.

Der entsprechend § 6 der ersten Verordnung zur Durchführung des Bundes-Immissionsschutzgesetzes (1. BImSchV vom 26.1.2010) ermittelte Gehalt des Abgases an Stickstoffoxiden liegt unter 60 mg/kWh.

Das Gerät ist nach EN 677 geprüft.

<b>Prod.-ID-Nr.</b>	CE-0085BU0450
<b>Geräteklasse (Gasart)</b>	
<b>Deutschland DE</b>	II <sub>2</sub> ELL 3 B/P
<b>Österreich AT</b>	II <sub>2</sub> H 3 P
<b>Schweiz CH</b>	II <sub>2</sub> H 3 P
<b>Luxemburg LU</b>	II <sub>2</sub> E 3 B/P
<b>Installationstyp</b>	C <sub>13x</sub> , C <sub>33x</sub> , C <sub>43x</sub> , C <sub>53x</sub> , C <sub>63x</sub> , C <sub>83x</sub> , C <sub>93x</sub> , B <sub>23</sub> , B <sub>33</sub>

Tab. 2

### 2.4 Übersicht der verwendbaren Gasgruppen

Prüfgasangaben mit Kennziffer und Gasgruppe entsprechend EN 437:

Wobbe-Index ( $W_S$ ) (15 °C)	Gasfamilie
12,5 - 15,2 kWh/m <sup>3</sup>	Erdgas, Type 2H
11,4 - 15,2 kWh/m <sup>3</sup>	Erdgas, Type 2E
9,5 - 12,5 kWh/m <sup>3</sup>	Erdgas, Type 2LL
20,2 - 24,3 kWh/m <sup>3</sup>	Flüssiggas 3B/P
20,2 - 21,4 kWh/m <sup>3</sup>	Flüssiggas 3P

Tab. 3

## 2.5 Typschild

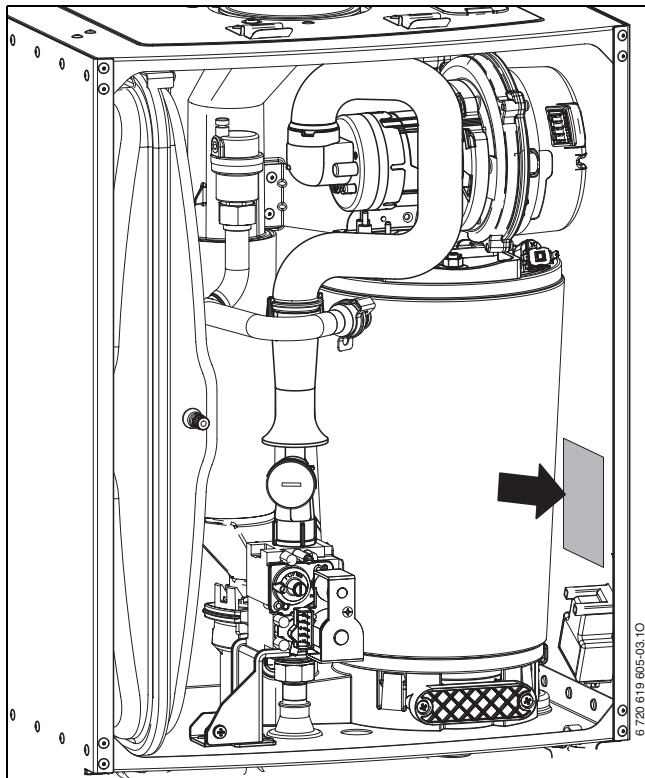


Bild 2 Typschild

Dort finden Sie Angaben zu Geräteleistung, Zulassungsdaten und die Seriennummer.

## 2.6 Gerätebeschreibung

- Gas-Brennwertgerät für Wandmontage
- Die Erdgasgeräte erfüllen die Anforderungen des Hannoveraner Förderprogramms und des Umweltzeichens für Gas-Brennwertgeräte.
- Basiscontroller BC25 für Grundeinstellungen direkt am Heizgerät
- EMS-BUS zum Anschluss eines außertemperaturgeführten Regelsystems (Bedieneinheit Logamatic RC-Serie oder Logamatic 4000)
- modulierende Hocheffizienzpumpe (Energieeffizienzklasse A)
- Anschlusskabel mit Netzstecker
- Display
- automatische Zündung
- volle Sicherung mit Flammenüberwachung und Magnetventilen nach EN 298
- keine Mindestumlaufwassermenge erforderlich
- für Fußbodenheizung geeignet
- Anschlussmöglichkeit für Abgas/Verbrennungsluft als konzentrisches Rohr  $\varnothing$  80/125 mm oder Einzelrohr  $\varnothing$  80 mm
- drehzahlgeregeltes Gebläse
- Gas-Vormischbrenner
- Temperaturfühler und Temperaturregler für Heizung
- Temperaturbegrenzer im Vorlauf
- automatischer Entlüfter
- Sicherheitsventil (Heizung)
- Manometer (Heizung)
- Abgastemperaturbegrenzer
- Warmwasser-Vorrangschaltung
- 3-Wege-Ventil mit Motor

Zusätzlich bei GB 172-24K:

- Plattenwärmetauscher
- Ausdehnungsgefäß
- Sicherheitsventil (Warmwasser)

Zusätzlich bei GB 172-14/20/24:

- Anschlussmöglichkeit für Speichertemperaturfühler
- Ausdehnungsgefäß (Österreich)

## 2.7 Zubehör



Hier finden Sie eine Liste mit typischem Zubehör für dieses Heizgerät. Eine vollständige Übersicht aller lieferbaren Zubehöre finden Sie in unserem Gesamtkatalog.

- Abgaszubehöre
- Montageanschlussplatte U-MA, in der Schweiz Lieferumfang
- Bedieneinheit Logamatic RC35
- Kondensatpumpe CP1
- Neutralisationseinrichtung Neutrakon  
Neutralisationseinrichtung NE1.0/1.1
- Anschluss-Set AS5/AS6/AS7/AS8
- Siphon mit Anschlussmöglichkeit für Kondensat und Sicherheitsventil (Heizung und Warmwasser)
- Ausdehnungsgefäß integrierbar (für GB 172-14/20/24), in Österreich Lieferumfang

## 2.8 Abmessungen und Mindestabstände

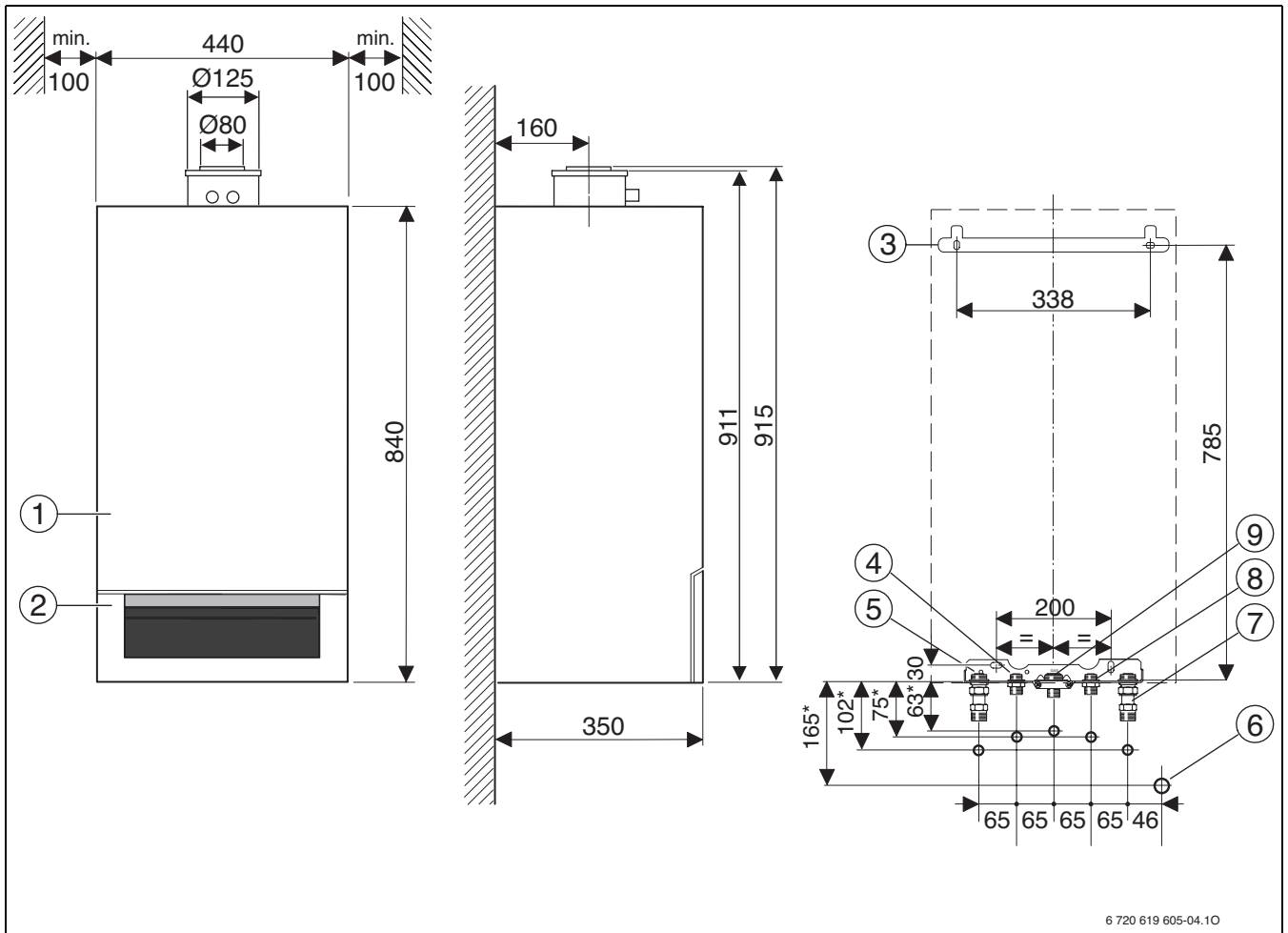
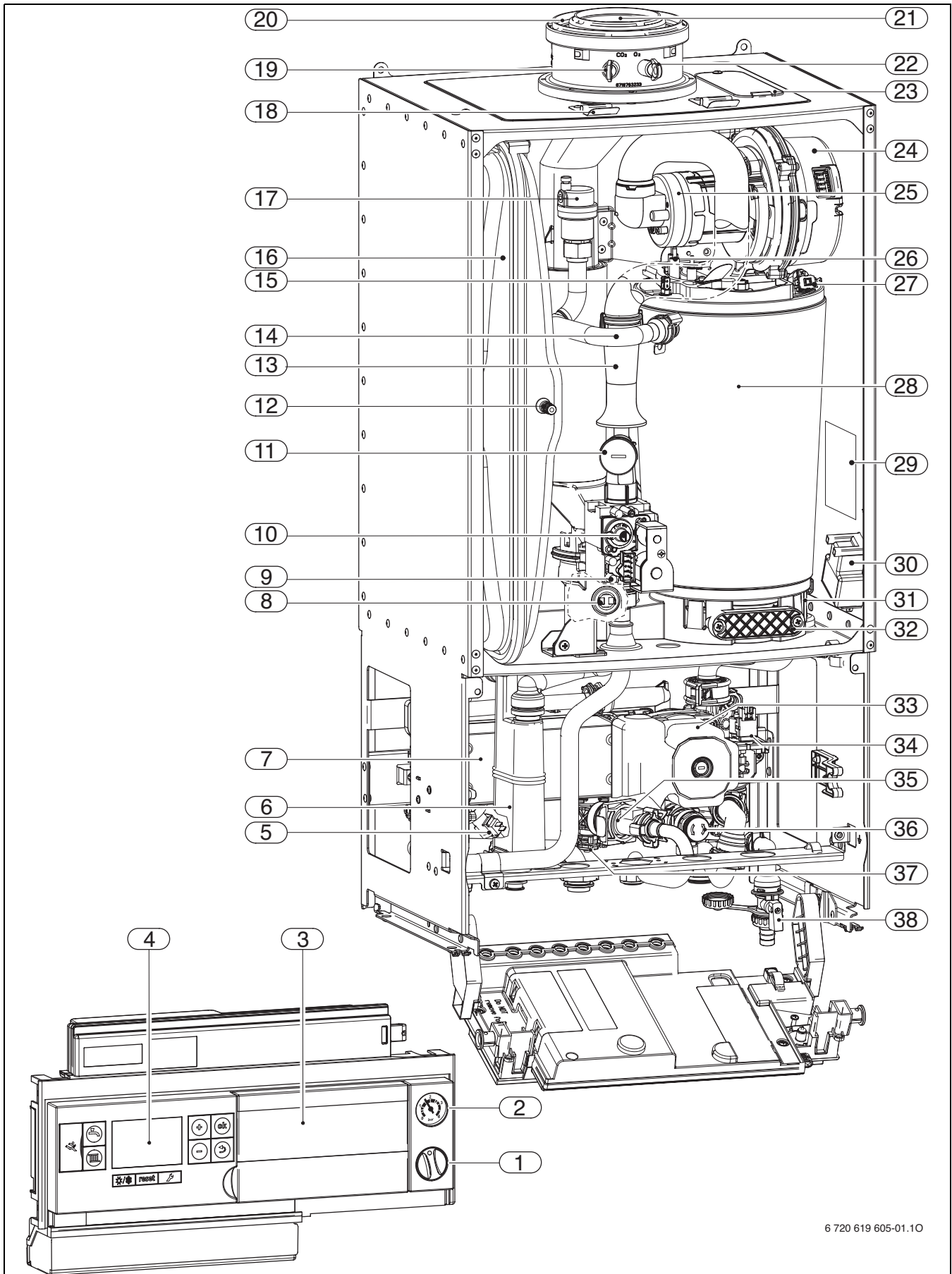


Bild 3

- [1] Verkleidung
- [2] Blende
- [3] Aufhängeschiene
- [4] Speichervorlauf/Warmwasser (Zubehör)
- [5] Heizungsvorlauf (Zubehör)
- [6] Anschluss DN 40 Siphon (Zubehör)
- [7] Heizungsrücklauf (Zubehör)
- [8] Speicherrücklauf/Kaltwasser (Zubehör)
- [9] Gas
- [\*] Maße gelten bei Verwendung der Zubehöre U-MA und AS5-UP

2.9 Geräteaufbau



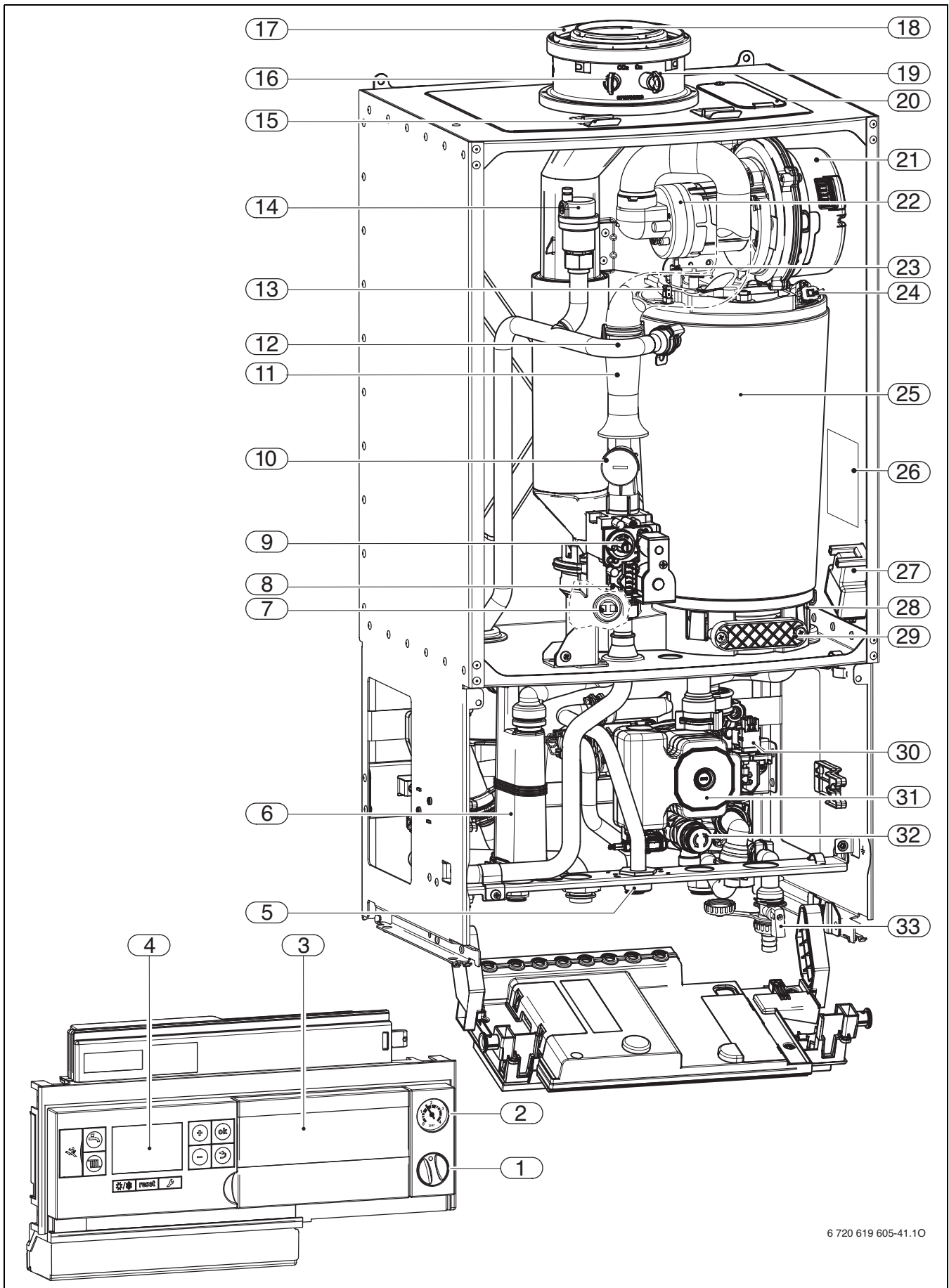
6 720 619 605-01.10

Bild 4 GB172-24K



**Legende zu Bild 4:**

- [1] Ein/Aus-Schalter
- [2] Manometer
- [3] Steckplatz für Bedieneinheit Logamatic RC35
- [4] Basiscontroller BC25
- [5] Warmwasser-Temperaturfühler
- [6] Kondensatsiphon
- [7] Plattenwärmetauscher
- [8] Abgastemperaturbegrenzer
- [9] Messstutzen für Gas-Anschlussdruck
- [10] Einstellschraube Gasmenge Kleinstlast
- [11] Gasdrossel, Einstellung Gasmenge Volllast
- [12] Ventil für Stickstofffüllung
- [13] Saugrohr
- [14] Heizungsvorlauf
- [15] Vorlauftemperaturfühler
- [16] Ausdehnungsgefäß
- [17] Automatischer Entlüfter
- [18] Bügel
- [19] Abgasmessstutzen
- [20] Verbrennungsluftansaugung
- [21] Abgasrohr
- [22] Verbrennungsluft-Messstutzen
- [23] Prüföffnung
- [24] Gebläse
- [25] Mischeinrichtung mit Abgasrückströmsicherung (Membran)
- [26] Elektroden-Set
- [27] Wärmeblock-Temperaturbegrenzer
- [28] Wärmeblock
- [29] Typschild
- [30] Zündtrafo
- [31] Kondensatwanne
- [32] Deckel Prüföffnung
- [33] Heizungspumpe
- [34] 3-Wege-Ventil
- [35] Turbine
- [36] Sicherheitsventil (Heizkreis)
- [37] Sicherheitsventil (Warmwasser)
- [38] Füll- und Entleerhahn

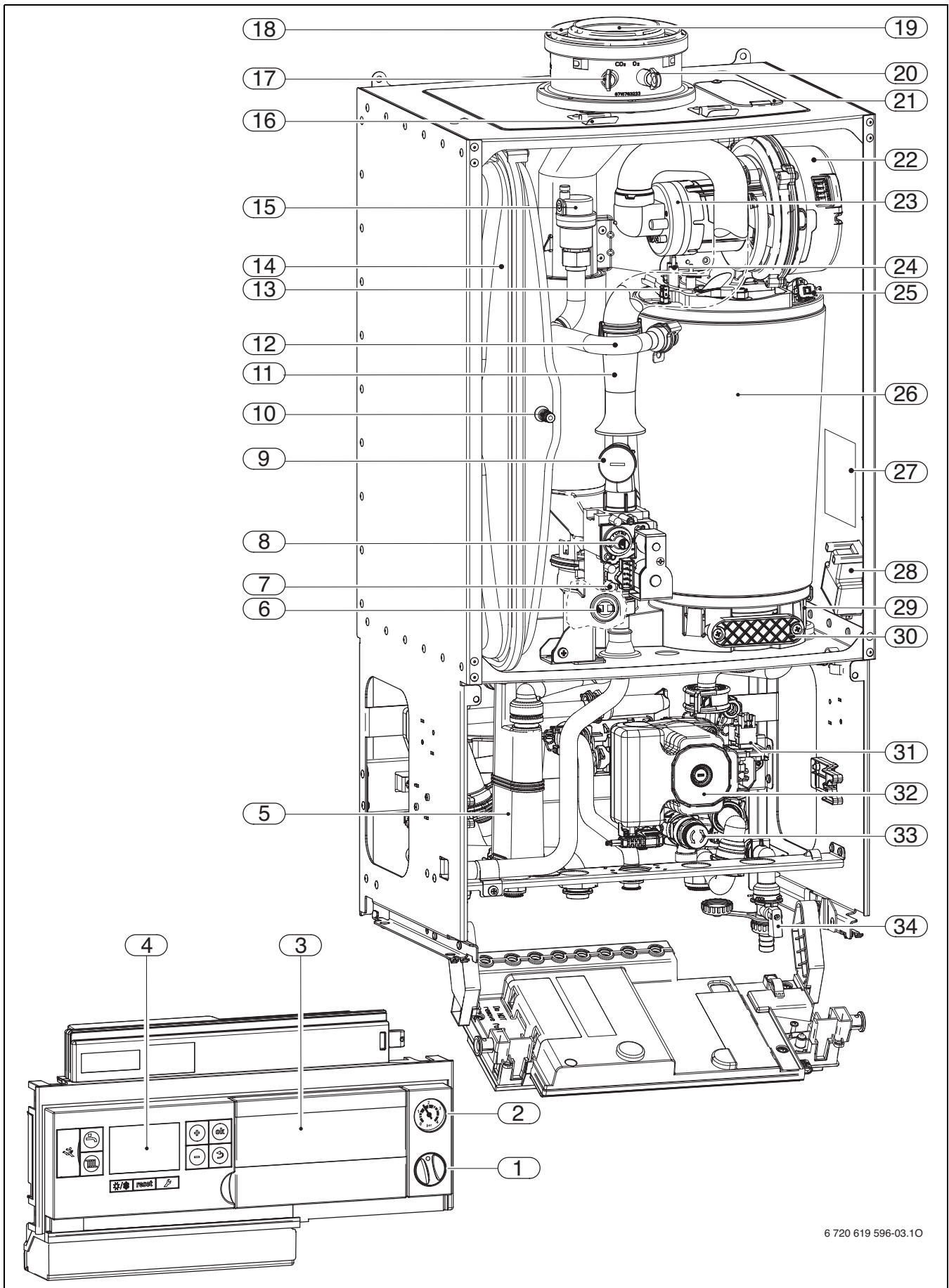


6 720 619 605-41.10

Bild 5 GB172-14/20/24 (ohne Ausdehnungsgefäß, für Deutschland, Schweiz, Luxemburg)

**Legende zu Bild 5:**

- [1] Ein/Aus-Schalter
- [2] Manometer
- [3] Steckplatz für Bedieneinheit Logamatic RC35
- [4] Basiscontroller BC25
- [5] Anschluss für externes Ausdehnungsgefäß (Zubehör)
- [6] Kondensatsiphon
- [7] Abgastemperaturbegrenzer
- [8] Messstutzen für Gas-Anschlussdruck
- [9] Einstellschraube Gasmenge Kleinstlast
- [10] Gasdrossel, Einstellung Gasmenge Volllast
- [11] Saugrohr
- [12] Heizungsvorlauf
- [13] Vorlauftemperaturfühler
- [14] Automatischer Entlüfter
- [15] Bügel
- [16] Abgasmessstutzen
- [17] Verbrennungsluftansaugung
- [18] Abgasrohr
- [19] Verbrennungsluft-Messstutzen
- [20] Prüföffnung
- [21] Gebläse
- [22] Mischeinrichtung mit Abgasrückströmsicherung (Membran)
- [23] Elektroden-Set
- [24] Wärmeblock-Temperaturbegrenzer
- [25] Wärmeblock
- [26] Typschild
- [27] Zündtrafo
- [28] Kondensatwanne
- [29] Deckel Prüföffnung
- [30] 3-Wege-Ventil
- [31] Heizungspumpe
- [32] Sicherheitsventil (Heizkreis)
- [33] Füll- und Entleerhahn



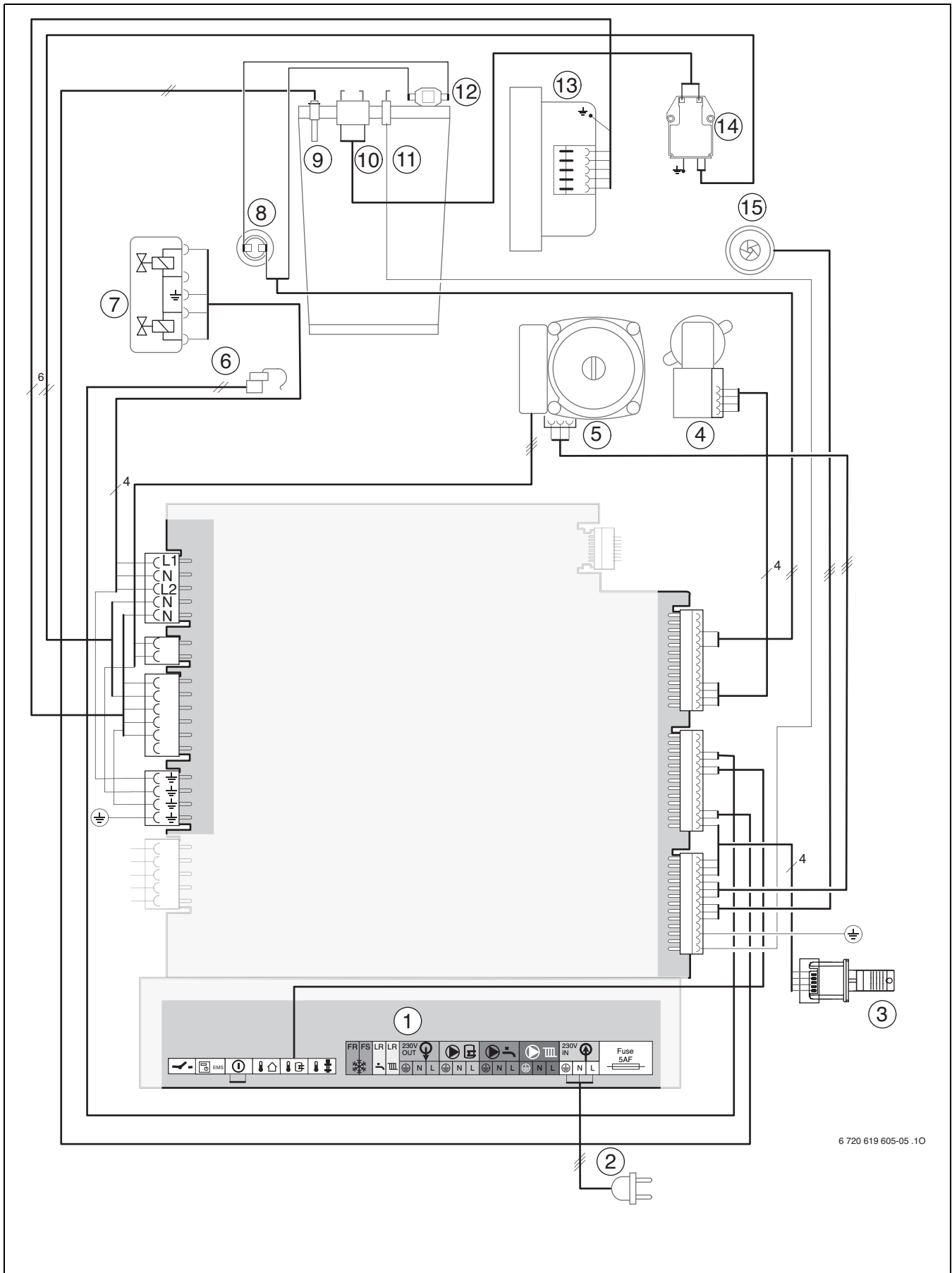
6 720 619 596-03.10

Bild 6 GB172-14/20/24 (mit Ausdehnungsgefäß, für Österreich)

**Legende zu Bild 6:**

- [1] Ein/Aus-Schalter
- [2] Manometer
- [3] Steckplatz für Bedieneinheit Logamatic RC35
- [4] Basiscontroller BC25
- [5] Kondensatsiphon
- [6] Abgastemperaturbegrenzer
- [7] Messstutzen für Gas-Anschlussdruck
- [8] Einstellschraube Gasmenge Kleinstlast
- [9] Gasdrossel, Einstellung Gasmenge Volllast
- [10] Ventil für Stickstofffüllung
- [11] Saugrohr
- [12] Heizungsvorlauf
- [13] Vorlauftemperaturfühler
- [14] Ausdehnungsgefäß
- [15] Automatischer Entlüfter
- [16] Bügel
- [17] Abgasmessstutzen
- [18] Verbrennungsluftansaugung
- [19] Abgasrohr
- [20] Verbrennungsluft-Messstutzen
- [21] Prüföffnung
- [22] Gebläse
- [23] Mischeinrichtung mit Abgasrückströmsicherung (Membran)
- [24] Elektroden-Set
- [25] Wärmeblock-Temperaturbegrenzer
- [26] Wärmeblock
- [27] Typschild
- [28] Zündtrafo
- [29] Kondensatwanne
- [30] Deckel Prüföffnung
- [31] 3-Wege-Ventil
- [32] Heizungspumpe
- [33] Sicherheitsventil (Heizkreis)
- [34] Füll- und Entleerhahn

2.10 Elektrische Verdrahtung


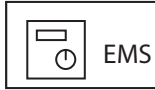




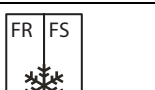










6 720 619 605-05 .10

Bild 7

**Legende zu Bild 7:**

- [1] Klemmleiste für externes Zubehör (→ Klemmenbelegung Tabelle 4)
- [2] Anschlusskabel mit Stecker
- [3] Kesselidentifikationsmodul (KIM)
- [4] 3-Wege-Ventil
- [5] Heizungspumpe
- [6] Warmwasser-Temperaturfühler (GB172-24K)
- [7] Gasarmatur
- [8] Abgastemperaturbegrenzer
- [9] Vorlauftemperaturfühler
- [10] Zündelektrode
- [11] Überwachungselektrode
- [12] Wärmeblock-Temperaturbegrenzer
- [13] Gebläse
- [14] Zündtrafo
- [15] Turbine (GB172-24K)

Beschriftung/ Symbol	Funktion
	Ein/Aus-Temperaturregler, potenzialfrei
	Anschluss für externes Regelsystem mit EMS-BUS-Ansteuerung
	Anschluss für externen Schaltkontakt, potenzialfrei, z. B. Temperaturbegrenzer für Fußbodenheizung (im Auslieferungszustand gebrückt)
	Anschluss für Außentemperaturfühler
	Anschluss für Speichertemperaturfühler (NTC)
	Anschluss für externen Vorlauftemperaturfühler, z. B. Weichenfühler
	ohne Funktion
	ohne Funktion
	ohne Funktion
	230-V-Ausgang zur Spannungsversorgung externer Module (z. B. SM10, WM10, MM10), über Ein/Aus-Schalter geschaltet
	Anschluss für Speicherladepumpe (230 V, max. 100 W) oder externes 3-Wege-Ventil (230 V)
	Anschluss für Zirkulationspumpe (230 V, max. 100 W)
	Schaltsignal-Ausgang von interner Heizungspumpe (230 V, max. 250 W)
	Spannungsversorgung 230 V
	Sicherung Spannungsversorgung

Tab. 4 Klemmenbelegung Klemmleiste für externes Zubehör

## 2.11 Technische Daten

	Einheit	GB172-14			GB172-20		
		Erdgas	Propan	Butan	Erdgas	Propan	Butan
max. Nennwärmeleistung ( $P_{\max}$ ) 40/30 °C	kW	14,2	14,2	16,1	20,6	20,6	23,2
max. Nennwärmeleistung ( $P_{\max}$ ) 50/30 °C	kW	14,0	14,0	15,9	20,4	20,4	23,0
max. Nennwärmeleistung ( $P_{\max}$ ) 80/60 °C	kW	13,0	13,0	14,7	19,5	19,5	21,9
max. Nennwärmebelastung ( $\dot{Q}_{\max}$ ) Heizung	kW	13,3	13,3	15,1	20,0	20,0	22,5
min. Nennwärmeleistung ( $P_{\min}$ ) 40/30 °C	kW	3,3	5,1	5,8	5,2	5,2	5,8
min. Nennwärmeleistung ( $P_{\min}$ ) 50/30 °C	kW	3,2	5,1	5,8	5,1	5,1	5,7
min. Nennwärmeleistung ( $P_{\min}$ ) 80/60 °C	kW	2,9	4,6	5,2	4,7	4,7	5,3
min. Nennwärmebelastung ( $\dot{Q}_{\min}$ ) Heizung	kW	3,0	4,7	5,3	4,8	4,8	5,4
max. Nennwärmeleistung ( $P_{\text{NW}}$ ) Warmwasser	kW	15,1	15,1	17,1	23,8	23,8	26,8
max. Nennwärmebelastung ( $\dot{Q}_{\text{NW}}$ ) Warmwasser	kW	14,4	14,4	16,3	24,0	24,0	27,0
Gerätewirkungsgrad max. Leistung Heizkurve 80/60 °C	%	97,5	97,5	97,5	97,5	97,5	97,5
Gerätewirkungsgrad max. Leistung Heizkurve 50/30 °C	%	105,5	105,5	105,5	102,2	102,2	102,2
Normnutzungsgrad Heizkurve 75/60 °C	%	105	105	105	104	104	104
Normnutzungsgrad Heizkurve 40/30 °C	%	109	109	109	109	109	109
Bereitschaftswärmeaufwand (inkl. elektrische Verluste)	%	0,63	0,63	0,56	0,42	0,42	0,37
<b>Gasanschlusswert</b>							
Erdgas LL ( $H_{i(15^\circ\text{C})} = 8,1 \text{ kWh/m}^3$ )	m <sup>3</sup> /h	0,37 - 1,77	-	-	0,59 - 2,95	-	-
Erdgas E ( $H_{i(15^\circ\text{C})} = 9,5 \text{ kWh/m}^3$ )	m <sup>3</sup> /h	0,32 - 1,52	-	-	0,51 - 2,53	-	-
Flüssiggas ( $H_i = 12,9 \text{ kWh/kg}$ )	kg/h	N/A	0,35 - 1,09	0,41 - 1,25	N/A	0,36 - 1,82	0,41 - 2,07
<b>Zulässiger Gas-Anschlussdruck</b>							
Erdgas LL und Erdgas E	mbar	17-25	-	-	17 - 25	-	-
Flüssiggas	mbar	-	42,5 - 57,5	42,5 - 57,5	-	42,5 - 57,5	42,5 - 57,5
<b>Ausdehnungsgefäß<sup>1)</sup></b>							
Vordruck	bar	0,75	0,75	0,75	0,75	0,75	0,75
Gesamtinhalt	l	12	12	12	12	12	12
<b>Rechenwerte für die Querschnittsberechnung nach EN 13384</b>							
Abgasmassestrom max./min. Nennw.	g/s	6,3/1,4	6,2/2,1	6,3/2,1	2,3/10,5	2,1/10,4	2,1/10,4
Abgastemperatur 80/60 °C max./min. Nennw.	°C	65/58	65/58	65/58	75/58	81/58	81/58
Abgastemperatur 40/30 °C max./min. Nennw.	°C	49/30	49/30	49/30	58/36	58/36	58/36
Normemissionsfaktor CO	mg/kWh	≤ 10	-	-	≤ 20	-	-
Normemissionsfaktor NO <sub>x</sub>	mg/kWh	≤ 35	-	-	≤ 35	-	-
freier Förderdruck des Gebläses	Pa	80	80	80	80	80	80
CO <sub>2</sub> bei max. Nennwärmeleistung	%	9,4	10,8	12,4	9,4	10,8	12,4
CO <sub>2</sub> bei min. Nennwärmeleistung	%	8,6	10,5	12,0	8,6	10,5	12
Abgaswertegruppe nach G 636/G 635	-	G <sub>61</sub> /G <sub>62</sub>	G <sub>61</sub> /G <sub>62</sub>	G <sub>61</sub> /G <sub>62</sub>	G <sub>61</sub> /G <sub>62</sub>	G <sub>61</sub> /G <sub>62</sub>	G <sub>61</sub> /G <sub>62</sub>
NO <sub>x</sub> -Klasse	-	5	5	5	5	5	5
<b>Kondensat</b>							
max. Kondensatmenge ( $t_R = 30^\circ\text{C}$ )	l/h	1,2	1,2	1,2	1,7	1,7	1,7
pH-Wert ca.	-	4,8	4,8	4,8	4,8	4,8	4,8
<b>Allgemeines</b>							
elektr. Spannung	AC ... V	230	230	230	230	230	230
Frequenz	Hz	50	50	50	50	50	50
max. Leistungsaufnahme (Heizbetrieb)	W	65	65	65	67	67	67
EMV-Grenzwertklasse	-	B	B	B	B	B	B
Schalldruckpegel	dB(A)	≤ 36	≤ 36	≤ 36	≤ 36	≤ 36	≤ 36
Schutzart	IP	X4D	X4D	X4D	X4D	X4D	X4D
max. Vorlauftemperatur	°C	82	82	82	82	82	82
max. zulässiger Betriebsdruck ( $P_{\text{MS}}$ ) Heizung	bar	3	3	3	3	3	3
zulässige Umgebungstemperatur	°C	0 - 50	0 - 50	0 - 50	0 - 50	0 - 50	0 - 50
Nenninhalt (Heizung)	l	7,0	7,0	7,0	7,0	7,0	7,0
Gewicht (ohne Verpackung)	kg	43	43	43	43	43	43
Abmessungen B × H × T	mm	440 × 840 × 350	440 × 840 × 350	440 × 840 × 350	440 × 840 × 350	440 × 840 × 350	440 × 840 × 350

Tab. 5

1) integriertes Ausdehnungsgefäß 8 738 800 475 (Zubehör oder Lieferumfang)



	Einheit	GB172-24			GB172-24K		
		Erdgas	Propan	Butan	Erdgas	Propan	Butan
max. Nennwärmeleistung ( $P_{max}$ ) 40/30 °C	kW	23,8	23,8	27,2	23,8	23,8	27,2
max. Nennwärmeleistung ( $P_{max}$ ) 50/30 °C	kW	23,6	23,6	26,9	23,6	23,6	26,9
max. Nennwärmeleistung ( $P_{max}$ ) 80/60 °C	kW	22,5	22,5	25,7	22,5	22,5	25,7
max. Nennwärmebelastung ( $Q_{max}$ ) Heizung	kW	23,1	23,1	26,4	23,1	23,1	26,4
min. Nennwärmeleistung ( $P_{min}$ ) 40/30 °C	kW	7,3	8,0	9,1	7,3	8,0	9,1
min. Nennwärmeleistung ( $P_{min}$ ) 50/30 °C	kW	7,3	8,0	9,1	7,3	8,0	9,1
min. Nennwärmeleistung ( $P_{min}$ ) 80/60 °C	kW	6,6	7,3	8,2	6,6	7,3	8,2
min. Nennwärmebelastung ( $Q_{min}$ ) Heizung	kW	6,8	7,5	8,5	6,8	7,5	8,5
max. Nennwärmeleistung ( $P_{NW}$ ) Warmwasser	kW	29,7	29,7	33,8	29,7	29,7	33,8
max. Nennwärmebelastung ( $Q_{NW}$ ) Warmwasser	kW	30,0	30,0	34,1	30,0	30,0	34,1
Gerätewirkungsgrad max. Leistung Heizkurve 80/60 °C	%	97,5	97,5	97,5	97,5	97,5	97,5
Gerätewirkungsgrad max. Leistung Heizkurve 50/30 °C	%	102,2	102,2	102,2	102,2	102,2	102,2
Normnutzungsgrad Heizkurve 75/60 °C	%	104	104	104	104	104	104
Normnutzungsgrad Heizkurve 40/30 °C	%	109	109	109	109	109	109
Bereitschaftswärmeaufwand (inkl. elektrische Verluste)	%	0,36	0,36	0,32	0,36	0,36	0,32
<b>Gasanschlusswert</b>							
Erdgas LL ( $H_{i(15^\circ\text{C})} = 8,1 \text{ kWh/m}^3$ )	m <sup>3</sup> /h	0,84 - 3,70	-	-	0,84 - 3,70	-	-
Erdgas E ( $H_{i(15^\circ\text{C})} = 9,5 \text{ kWh/m}^3$ )	m <sup>3</sup> /h	0,72 - 3,18	-	-	0,72 - 3,18	-	-
Flüssiggas ( $H_i = 12,9 \text{ kWh/kg}$ )	kg/h	N/A	0,56 - 2,27	0,66 - 2,62	N/A	0,56 - 2,27	0,66 - 2,62
<b>Zulässiger Gas-Anschlussdruck</b>							
Erdgas LL und Erdgas E	mbar	17 - 25	-	-	17 - 25	-	-
Flüssiggas	mbar	-	42,5 - 57,5	42,5 - 57,5	-	42,5 - 57,5	42,5 - 57,5
<b>Ausdehnungsgefäß<sup>1)</sup></b>							
Vordruck	bar	0,75	0,75	0,75	0,75	0,75	0,75
Gesamtinhalt	l	12	12	12	12	12	12
<b>Warmwasser</b>							
max. Warmwassermenge	l/min	-	-	-	9	9	9
Auslauftemperatur	°C	-	-	-	40 - 60	40 - 60	40 - 60
max. Kaltwasser-Eintrittstemperatur	°C	-	-	-	60	60	60
max. zulässiger Warmwasserdruck	bar	-	-	-	10	10	10
min. Fließdruck	bar	-	-	-	0,2	0,2	0,2
Spezifischer Durchfluss nach EN 625 (D)	l/min	-	-	-	14,1	14,1	14,1
<b>Rechenwerte für die Querschnittsberechnung nach EN 13384</b>							
Abgasmassenstrom max./min. Nennw.	g/s	13,1/3,2	13,0/3,3	13,2/3,4	13,1/3,2	13,0/3,3	13,2/3,4
Abgastemperatur 80/60 °C max./min. Nennw.	°C	90/57	90/57	90/57	90/57	90/57	90/57
Abgastemperatur 40/30 °C max./min. Nennw.	°C	60/32	60/32	60/32	60/32	60/32	60/32
Normemissionsfaktor CO	mg/kWh	≤ 15	-	-	≤ 15	-	-
Normemissionsfaktor NO <sub>x</sub>	mg/kWh	≤ 35	-	-	≤ 35	-	-
freier Förderdruck des Gebläses	Pa	80	80	80	80	80	80
CO <sub>2</sub> bei max. Nennwärmeleistung	%	9,4	10,8	12,4	9,4	10,8	12,4
CO <sub>2</sub> bei min. Nennwärmeleistung	%	8,6	10,5	12	8,6	10,5	12
Abgaswertegruppe nach G 636/G 635	-	G <sub>61</sub> /G <sub>62</sub>	G <sub>61</sub> /G <sub>62</sub>	G <sub>61</sub> /G <sub>62</sub>	G <sub>61</sub> /G <sub>62</sub>	G <sub>61</sub> /G <sub>62</sub>	G <sub>61</sub> /G <sub>62</sub>
NO <sub>x</sub> -Klasse	-	5	5	5	5	5	5
<b>Kondensat</b>							
max. Kondensatmenge ( $t_R = 30^\circ\text{C}$ )	l/h	1,7	1,7	1,7	1,7	1,7	1,7
pH-Wert ca.	-	4,8	4,8	4,8	4,8	4,8	4,8

Tab. 6

	Einheit	GB172-24			GB172-24K		
		Erdgas	Propan	Butan	Erdgas	Propan	Butan
<b>Allgemeines</b>							
elektr. Spannung	AC ... V	230	230	230	230	230	230
Frequenz	Hz	50	50	50	50	50	50
max. Leistungsaufnahme (Heizbetrieb)	W	75	75	75	75	75	75
EMV-Grenzwertklasse	-	B	B	B	B	B	B
Schalldruckpegel	dB(A)	≤ 36	≤ 36	≤ 36	≤ 36	≤ 36	≤ 36
Schutzart	IP	X4D	X4D	X4D	X4D	X4D	X4D
max. Vorlauftemperatur	°C	82	82	82	82	82	82
max. zulässiger Betriebsdruck (P <sub>MS</sub> ) Heizung	bar	3	3	3	3	3	3
zulässige Umgebungstemperatur	°C	0 - 50	0 - 50	0 - 50	0 - 50	0 - 50	0 - 50
Nenninhalt (Heizung)	l	7,0	7,0	7,0	7,0	7,0	7,0
Gewicht (ohne Verpackung)	kg	43	43	43	44	44	44
Abmessungen B × H × T	mm	440 × 840 × 350	440 × 840 × 350	440 × 840 × 350	440 × 840 × 350	440 × 840 × 350	440 × 840 × 350

Tab. 6

## 2.12 Kondensatzzusammensetzung

Stoff	Wert [mg/l]
Ammonium	1,2
Blei	≤ 0,01
Cadmium	≤ 0,001
Chrom	≤ 0,1
Halogen-Kohlenwasserstoff	≤ 0,002
Kohlenwasserstoffe	0,015
Kupfer	0,028
Nickel	0,1
Quecksilber	≤ 0,0001
Sulfat	1
Zink	≤ 0,015
Zinn	≤ 0,01
Vanadium	≤ 0,001
pH-Wert	4,8

Tab. 7

## 3 Vorschriften

Folgende Richtlinien und Vorschriften einhalten:

- Landesbauordnung
- Bestimmungen des zuständigen Gasversorgungsunternehmens
- **EnEG** (Gesetz zur Einsparung von Energie)
- **EnEV** (Verordnung über energiesparenden Wärmeschutz und energiesparende Anlagentechnik bei Gebäuden)
- **Heizraumrichtlinien** oder die Bauordnung der Bundesländer, Richtlinien für den Einbau und die Einrichtung von zentralen Heizräumen und ihren Brennstoffräumen  
Beuth-Verlag GmbH - Burggrafenstraße 6 - 10787 Berlin
- **DVGW**, Wirtschafts- und Verlagsgesellschaft, Gas- und Wasser GmbH - Josef-Wirmer-Str. 1-3 - 53123 Bonn
  - Arbeitsblatt G 600, TRGI (Technische Regeln für Gasinstallationen)
  - Arbeitsblatt G 670, (Aufstellung von Gasfeuerstätten in Räumen mit mechanischen Entlüftungsanlagen)
- **TRF 1996** (Technische Regeln für Flüssiggas)  
Wirtschafts- und Verlagsgesellschaft, Gas- und Wasser GmbH - Josef-Wirmer-Str. 1-3 - 53123 Bonn
- **DIN-Normen**, Beuth-Verlag GmbH - Burggrafenstraße 6 - 10787 Berlin
  - **DIN 1988**, TRWI (Technische Regeln für Trinkwasserinstallationen)
  - **DIN 4708** (Zentrale Wassererwärmungsanlagen)
  - **DIN 4807** (Ausdehnungsgefäße)
  - **DIN EN 12828** (Heizungssysteme in Gebäuden)
  - **DIN EN 1717** (Schutz des Trinkwassers vor Verunreinigungen)
  - **DIN VDE 0100**, Teil 701 (Errichten von Starkstromanlagen mit Nennspannungen bis 1000 V, Räume mit Badewanne oder Dusche)
- **VDI-Richtlinien**, Beuth-Verlag GmbH - Burggrafenstraße 6 - 10787 Berlin
  - **VDI 2035**, Vermeidung von Schäden in Warmwasserheizungsanlagen
- **Österreich:**
  - **ÖVGW-Richtlinien G 1 und G 2** sowie regionale Bauordnungen
  - **ÖNORM H 5195-1** (Verhütung von Schäden durch Korrosion und Steinbildung in geschlossenen Warmwasser-Heizungsanlagen mit Betriebstemperaturen bis 100 °C)
  - **ÖNORM H 5195-2** (Verhütung von Frostschäden in geschlossenen Heizungsanlagen)
- **Schweiz:** SVGW- und VKF-Richtlinien, kantonale und örtliche Vorschriften sowie Teil 2 der Flüssiggasrichtlinie

## 4 Installation



### GEFAHR: Explosion!

- ▶ Gashahn schließen vor Arbeiten an gasführenden Teilen.
- ▶ Dichtheitsprüfung durchführen nach Arbeiten an gasführenden Teilen.



Aufstellung, gas- und abgaseitigen Anschluss und Inbetriebnahme darf nur ein beim Gas- oder Energieversorgungsunternehmen zugelassener Fachbetrieb vornehmen.

### 4.1 Wichtige Hinweise

- ▶ Vor der Installation Stellungnahmen des Gasversorgungsunternehmens und des Schornsteinfegermeisters einholen.

#### Offene Heizungsanlagen

- ▶ Offene Heizungsanlagen in geschlossene Systeme umbauen.

#### Schwerkraftheizungen

- ▶ Gerät über hydraulische Weiche mit Schlammabscheider an das vorhandene Rohrnetz anschließen

#### Fußbodenheizungen

- ▶ Das Gerät ist für Fußbodenheizungen geeignet, zulässige Vorlauftemperaturen beachten.
- ▶ Bei Verwendung von Kunststoffleitungen in der Fußbodenheizung müssen diese Rohrleitungen sauerstoffdicht sein gemäß DIN 4726/4729. Wenn die Kunststoffleitungen diese Normen nicht erfüllen, muss eine Systemtrennung durch Wärmetauscher erfolgen.

#### Verzinkte Heizkörper und Rohrleitungen

Um Gasbildung zu vermeiden:

- ▶ Keine verzinkten Heizkörper und Rohrleitungen verwenden.

#### Neutralisationseinrichtung

Wenn die Baubehörde eine Neutralisationseinrichtung fordert:

- ▶ Neutralisationseinrichtung verwenden.

#### Frostschutzmittel

Folgende Frostschutzmittel sind zulässig:

Bezeichnung	Konzentration
Varidos FSK	22 - 55 %
Alphi - 11	
Glythermin NF	20 - 62 %
Antifrogen N	20 - 40 %

Tab. 8

#### Korrosionsschutzmittel

Es sind nur die von Buderus freigegebenen Korrosionsschutzmittel zugelassen.

#### Dichtmittel

Die Zugabe von Dichtmitteln in das Heizwasser kann nach unserer Erfahrung zu Problemen (Ablagerungen im Wärmeblock) führen. Wir raten daher von deren Verwendung ab.

#### Einhebelarmaturen und thermostatische Mischbatterien

Es können alle druckfesten Einhebelarmaturen und thermostatischen Mischbatterien verwendet werden.

#### Flüssiggas

Um das Gerät vor zu hohem Druck zu schützen (TRF):

- ▶ Druckregelgerät mit Sicherheitsventil einbauen.

## 4.2 Wasserbeschaffenheit (Füll- und Ergänzungswasser)

Ungeeignetes oder verschmutztes Wasser kann zu Störungen im Heizgerät und Beschädigungen des Wärmetauschers führen.

Des Weiteren kann die Warmwasserversorgung durch z. B. Schlamm- bildung, Korrosion oder Verkalkung beeinträchtigt werden.

Um das Heizgerät über die gesamte Lebensdauer vor Kalkschäden zu schützen und einen störungsfreien Betrieb zu gewährleisten, müssen Sie auf Folgendes achten:

- Ausschließlich unbehandeltes Leitungswasser verwenden (Diagramm in Bild 8 dabei berücksichtigen).
- Brunnen- und Grundwasser sind als Füllwasser nicht geeignet.
- Gesamtmenge an Härtebildnern im Füll- und Ergänzungswasser des Heizkreislaufs begrenzen.

Zur Überprüfung der zugelassenen Wassermengen in Abhängigkeit der Füllwasserqualität dient das Diagramm in Bild 8.

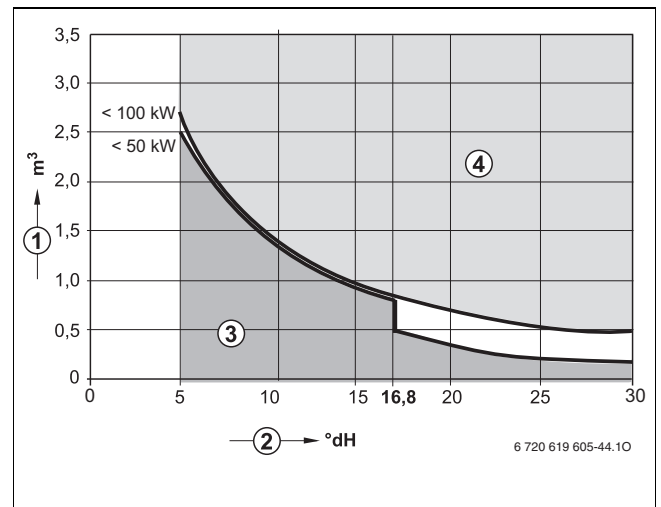


Bild 8 Anforderungen an Füllwasser für Einzelgeräte bis 100 kW

- [1] Wasservolumen über die gesamte Lebensdauer des Heizgeräts (in m<sup>3</sup>)
- [2] Wasserhärte (in °dH)
- [3] Unbehandeltes Wasser nach Trinkwasserverordnung
- [4] Oberhalb der Grenzkurve sind Maßnahmen erforderlich. Systemtrennung mithilfe eines Wärmetauschers vorsehen. Wenn dies nicht möglich ist, bei einer Buderus-Niederlassung nach freigegebenen Maßnahmen erkundigen. Ebenso bei Kaskadenanlagen.

- Wenn die tatsächlich benötigte Füllwassermenge größer ist als das Wasservolumen über die Lebensdauer (→ Bild 8), ist eine Wasserbehandlung erforderlich. Dabei nur durch Buderus freigegebene Chemikalien, Wasseraufbereitungsmittel o. Ä. einsetzen.
- Freigegebene Maßnahmen zur Wasserbehandlung bei Buderus erfragen. Weitere Hinweise im Buderus Arbeitsblatt K8.
- Es ist nicht gestattet, das Wasser mit Mitteln wie z. B. pH-Wert erhöhenden/senkenden Mitteln (chemischen Zusatzstoffen) zu behandeln.
- ▶ Heizungsanlage vor dem Füllen gründlich spülen.

#### Sanitärtrinkwasser (Zufuhr Warmwasserversorgung)

Ausschließlich unbehandeltes Leitungswasser verwenden. Grundwasser ist nicht gestattet.

### 4.3 Geräte ohne Ausdehnungsgefäß

Als Zubehör gibt es das Ausdehnungsgefäß 7 736 995 013 für den Einbau ins Gerät.

Für den Anschluss eines externen Ausdehnungsgefäßes den dafür vorgesehenen Anschluss verwenden (→ Bild 9).

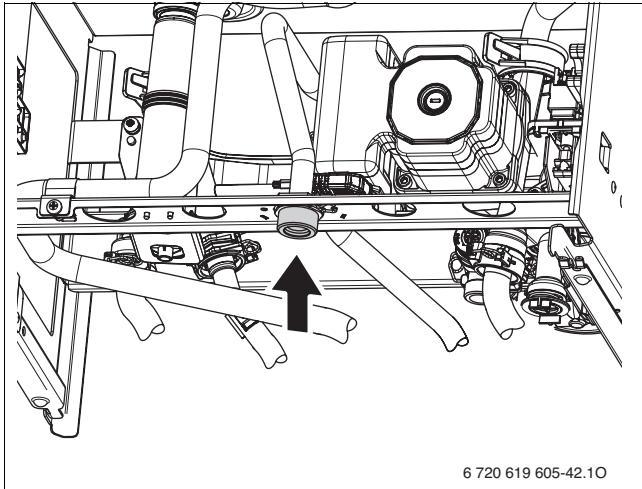


Bild 9 Anschluss externes Ausdehnungsgefäß GB172-14/20/24

### 4.4 Größe des Ausdehnungsgefäßes prüfen

Das folgende Diagramm ermöglicht die überschlägige Schätzung, ob das eingebaute Ausdehnungsgefäß<sup>1)</sup> ausreicht oder ein zusätzliches Ausdehnungsgefäß benötigt wird (nicht für Fußbodenheizung).

Für die gezeigten Kennlinien wurden folgende Eckdaten berücksichtigt:

- 1 % Wasservorlage im Ausdehnungsgefäß oder 20 % des Nennvolumens im Ausdehnungsgefäß
- Arbeitsdruckdifferenz des Sicherheitsventils von 0,5 bar, entsprechend DIN 3320
- Vordruck des Ausdehnungsgefäßes entspricht der statischen Anlagenhöhe über dem Wärmeerzeuger
- maximaler Betriebsdruck: 3 bar

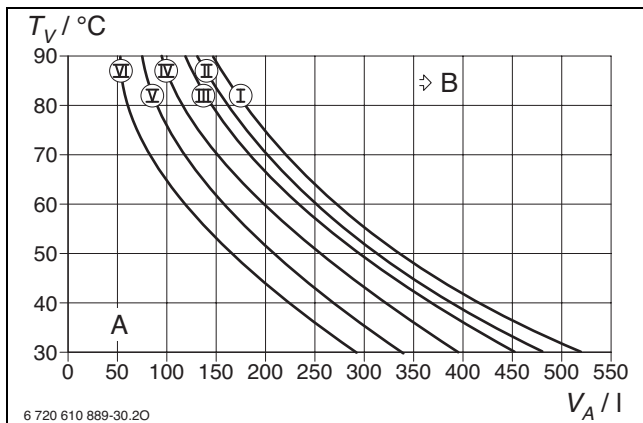


Bild 10

- I Vordruck 0,2 bar
- II Vordruck 0,5 bar
- III Vordruck 0,75 bar (Grundeinstellung)
- IV Vordruck 1,0 bar
- V Vordruck 1,2 bar
- VI Vordruck 1,3 bar
- A Arbeitsbereich des Ausdehnungsgefäßes
- B zusätzliches Ausdehnungsgefäß erforderlich
- $T_V$  Vorlauftemperatur
- $V_A$  Anlageninhalt in Litern

- ▶ Im Grenzbereich: Genaue Gefäßgröße nach DIN EN 12828 ermitteln.
- ▶ Wenn der Schnittpunkt rechts neben der Kurve liegt: Zusätzliches Ausdehnungsgefäß installieren.

### 4.5 Aufstellort wählen

#### Vorschriften zum Aufstellraum

Die DVGW-TRGI und für Flüssiggasgeräte die TRF in der jeweils neuesten Fassung beachten.

- ▶ Länderspezifische Bestimmungen beachten.
- ▶ Installationsanleitungen der Abgaszubehöre wegen deren Mindesteinbaumaßen beachten.

#### Verbrennungsluft

Zur Vermeidung von Korrosion muss die Verbrennungsluft frei von aggressiven Stoffen sein.

Als korrosionsfördernd gelten Halogen-Kohlenwasserstoff, die Chlor- oder Fluorverbindungen enthalten. Diese können z. B. in Lösungsmitteln, Farben, Klebstoffen, Treibgasen und Haushaltsreinigern enthalten sein.

#### Industrielle Quellen

Chemische Reinigungen	Trichlorethylen, Tetrachlorethylen, fluorierte Kohlenwasserstoffe
Entfettungsbäder	Perchlorethylen, Trichlorethylen, Methylchloroform
Druckereien	Trichlorethylen
Friseurläden	Sprühdosentreibmittel, fluor- und chlorhaltige Kohlenwasserstoffe (Frigen)

#### Quellen im Haushalt

Reinigungs- und Entfettungsmittel	Perchlorethylen, Methylchloroform, Trichlorethylen, Methylenchlorid, Tetrachlorkohlenstoff, Salzsäure
-----------------------------------	---

#### Hobbyräume

Lösungsmittel und Verdüner	Verschiedene chlorierte Kohlenwasserstoffe
Sprühdosen	Chlorfluorierte Kohlenwasserstoffe (Frigene)

Tab. 9 Korrosionsfördernde Stoffe

#### Oberflächentemperatur

Die maximale Oberflächentemperatur des Geräts liegt unter 85 °C. Nach TRGI und TRF sind daher keine besonderen Schutzmaßnahmen für brennbare Baustoffe und Einbaumöbel erforderlich. Abweichende Vorschriften einzelner Bundesländer beachten.

#### Flüssiggasanlagen unter Erdgleiche

Das Gerät erfüllt die Anforderungen der TRF bei der Aufstellung unter Erdgleiche.

### 4.6 Rohrleitungen vorinstallieren

- ▶ Die beim Druckschriftensatz liegende Montageschablone an der Wand befestigen, dabei seitliche Mindestabstände von 100 mm beachten (→ Seite 7).

1) Zubehör 8 738 800 475, teilweise ab Werk eingebaut, siehe Kapitel 2.6, Seite 6

- ▶ Bohrungen für Aufhängeschiene und Montageanschlussplatte nach Montageschablone erstellen.

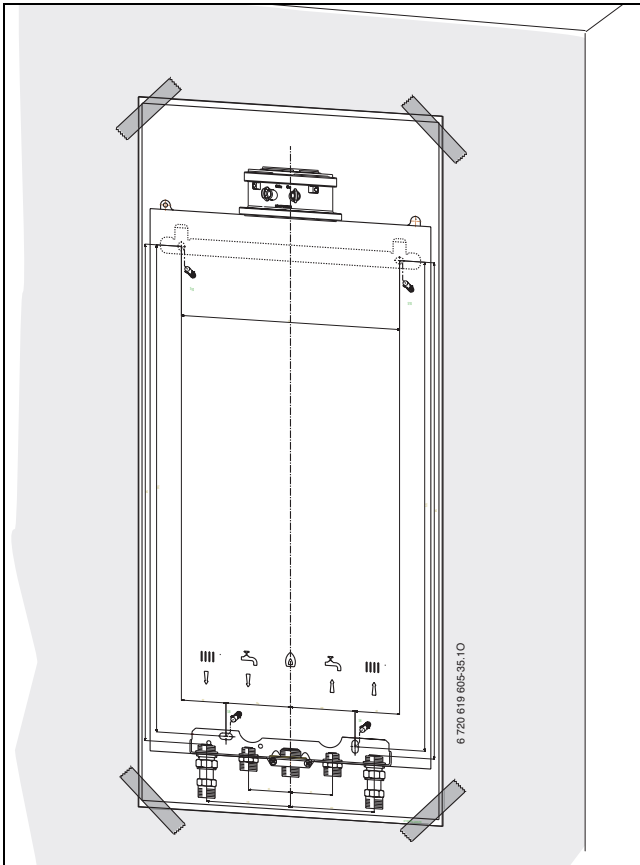


Bild 11 Montageschablone

- ▶ Montageschablone entfernen.
- ▶ Aufhängeschiene mit zwei dem Gerät beigelegten Schrauben und Dübeln an der Wand befestigen.
- ▶ Montageanschlussplatte (Zubehör) mit beiliegendem Befestigungsmaterial montieren.

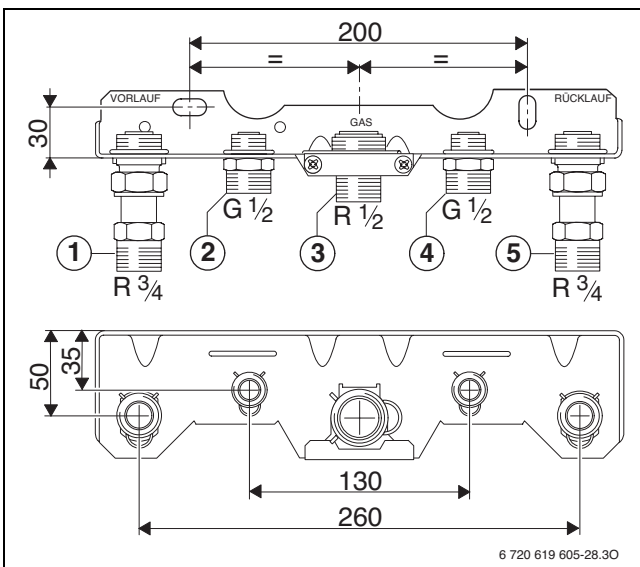


Bild 12 Beispiel: Montageanschlussplatte U-MA

- [1] Heizungsvorlauf
- [2] Speichervorlauf/Warmwasser
- [3] Gas
- [4] Speicherrücklauf/Kaltwasser
- [5] Heizungsrücklauf

- ▶ Rohrweite für die Gaszuführung nach DVGW-TRGI (Erdgas) und TRF (Flüssiggas) bestimmen.

- ▶ Zum Füllen und Entleeren der Anlage bauseits an der tiefsten Stelle einen Füll- und Entleerhahn anbringen.

#### 4.7 Gerät montieren



**HINWEIS:** Rückstände im Rohrnetz können das Gerät beschädigen.

- ▶ Um Rückstände zu entfernen, Rohrnetz spülen.

- ▶ Verpackung entfernen, dabei Hinweise auf der Verpackung beachten.
- ▶ Auf dem Typschild die Kennzeichnung des Bestimmungslandes und Eignung für die vom Gasversorgungsunternehmen gelieferte Gasart prüfen (→ Seite 8).

#### Verkleidung abnehmen



Die Verkleidung ist mit zwei Schrauben gegen unbefugtes Abnehmen gesichert (elektrische Sicherheit).

- ▶ Verkleidung immer mit diesen Schrauben sichern.

- Schrauben lösen.
- Bügel anheben.
- Verkleidung nach vorne abnehmen.

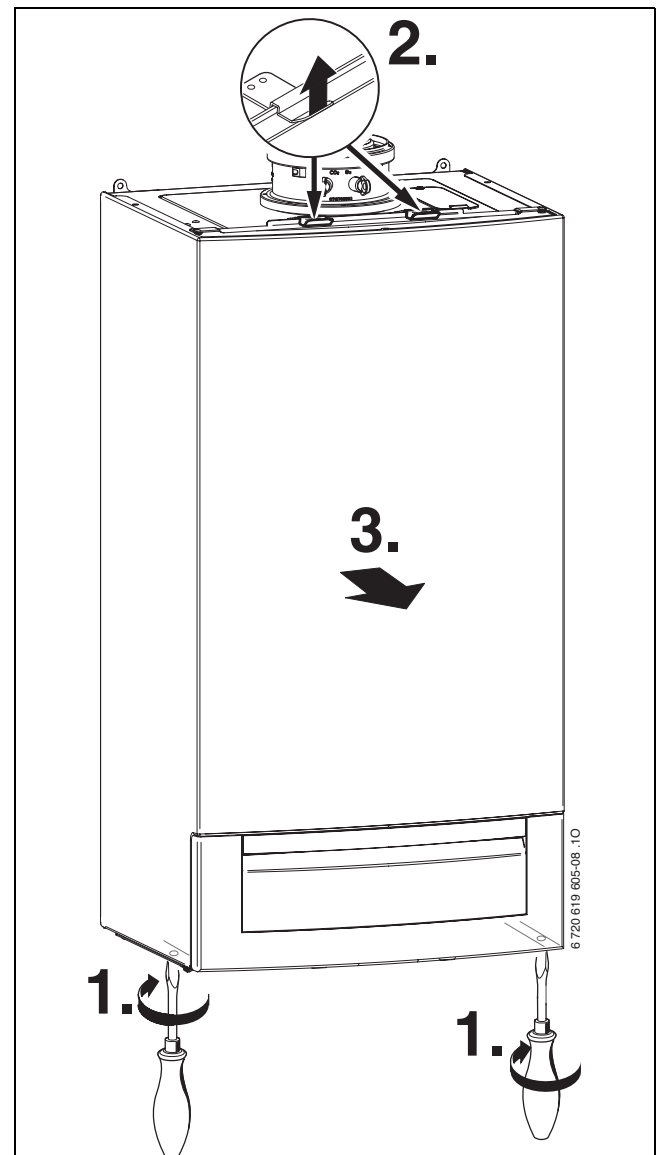


Bild 13

#### Befestigung vorbereiten

- ▶ Dichtungen auf die Anschlüsse der Montageanschlussplatte legen.

**Gerät befestigen**

- ▶ Gerät an die Wand ansetzen und in die Aufhängeschiene einhängen.
- ▶ Überwurfmutter der Rohranschlüsse anziehen.

**Schlauch vom Sicherheitsventil (Heizung) montieren**

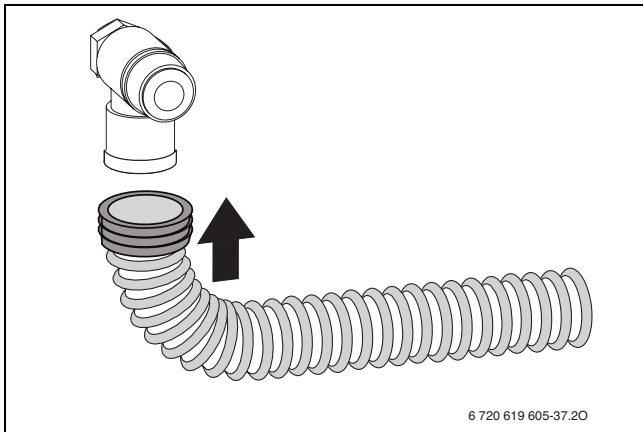


Bild 14

**Schlauch am Kondensatsiphon montieren**

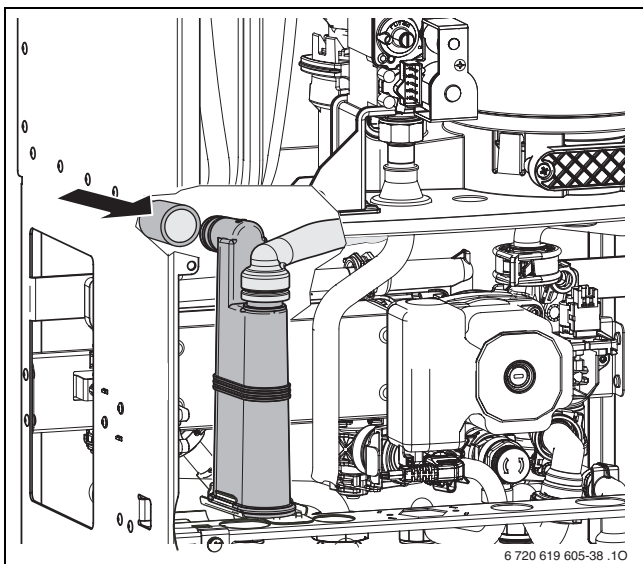


Bild 15

**Füll- und Entleerhahn montieren**

1. Sicherungsfeder herausziehen.
2. Stopfen entfernen.
3. Füll- und Entleerhahn aus Lieferumfang montieren und mit Sicherungsfeder sichern.

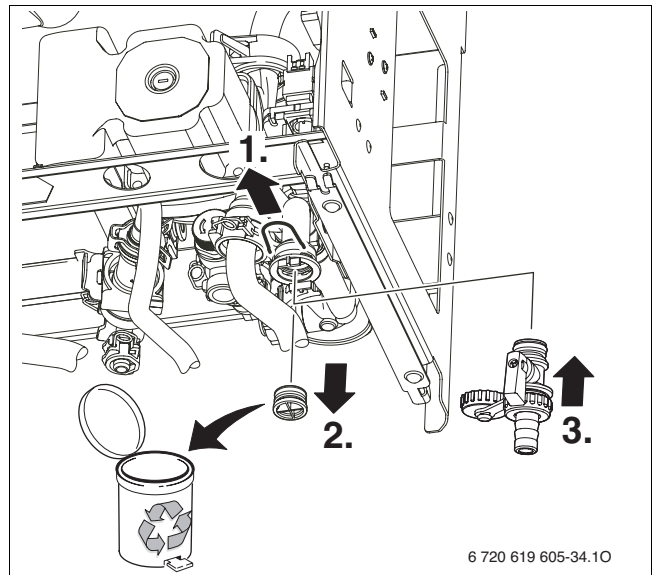


Bild 16 Montage Füll- und Entleerhahn

**Siphon (Zubehör)**

Um aus dem Sicherheitsventil austretendes Wasser und das Kondensat sicher ableiten zu können, gibt es das Zubehör Siphon.

- ▶ Ableitung aus korrosionsfesten Werkstoffen (ATV-A 251) erstellen. Dazu gehören: Steinzeugrohre, PVC-Hart-Rohre, PVC-Rohre, PE-HD-Rohre, PP-Rohre, ABS/ASA-Rohre, Gussrohre mit Innenemaillierung oder Beschichtung, Stahlrohre mit Kunststoffbeschichtung, nichtrostende Stahlrohre, Borosilikatglas-Rohre.
- ▶ Ableitung direkt an einen Anschluss DN 40 montieren.

**HINWEIS:**

- ▶ Ableitungen nicht verändern oder verschließen.
- ▶ Schläuche nur mit Gefälle verlegen.

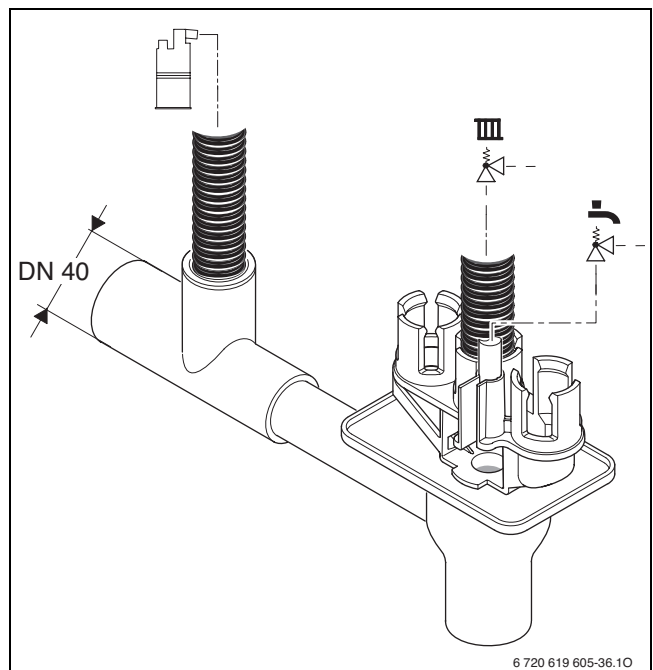


Bild 17

**Abgaszubehör anschließen**

- ▶ Abgaszubehör bis zum Anschlag in die Muffe schieben.



Für nähere Informationen zur Installation, siehe jeweilige Installationsanleitung des Abgaszubehörs.

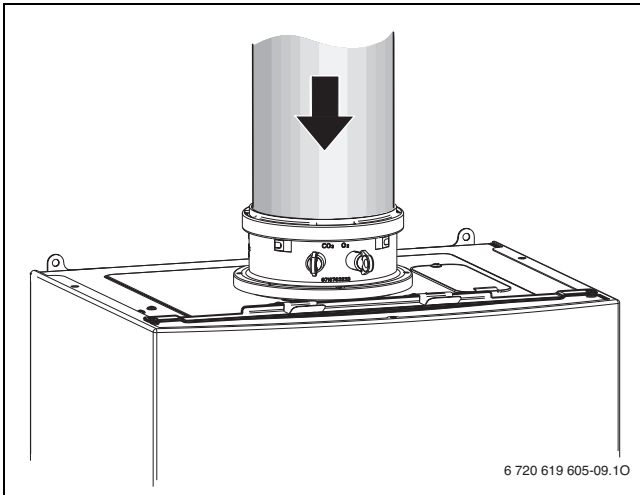


Bild 18

- ▶ Abgasweg auf Dichtheit prüfen (→ Kapitel 11.2).

#### 4.8 Anschlüsse prüfen

##### Wasseranschlüsse

- ▶ Heizungsvorlaufhahn und Heizungsrücklaufhahn öffnen und Heizungsanlage füllen.
- ▶ Trennstellen auf Dichtheit prüfen (Prüfdruck: max. 2,5 bar am Manometer).
- ▶ Kaltwasserhahn im Zulauf zum Gerät und Warmwasserhahn an einer Zapfstelle öffnen, bis Wasser austritt (Prüfdruck: max. 10 bar).

##### Gasleitung

- ▶ Um die Gasarmatur vor Überdruckschäden zu schützen, Gashahn schließen.
- ▶ Trennstellen auf Dichtheit prüfen (Prüfdruck: max. 150 mbar).
- ▶ Druckentlastung durchführen.

#### 4.9 Betrieb von Geräten für Speicheranschluss ohne Warmwasserspeicher

- ▶ Warm- und Kaltwasseranschluss an der Montageanschlussplatte mit dem Zubehör WW-Kappen 1/2" (Bestellnummer 7 709 000 227) verschließen.

## 5 Elektrischer Anschluss

### 5.1 Allgemeine Hinweise



**GEFAHR:** Durch Stromschlag!

- ▶ Vor Arbeiten am elektrischen Teil die Spannungsversorgung (230 V AC) unterbrechen (Sicherung, LS-Schalter) und gegen unbeabsichtigtes Wiedereinschalten sichern.



Den elektrischen Anschluss darf nur ein zugelassener Fachbetrieb vornehmen.

Alle Regel-, Steuer- und Sicherheitsbauteile des Geräts sind betriebsfertig verdrahtet und geprüft.

Schutzmaßnahmen nach VDE Vorschriften 0100 und Sondervorschriften (TAB) der örtlichen EVUs beachten.

In Räumen mit Badewanne oder Dusche darf das Gerät nur über einen FI-Schutzschalter angeschlossen werden.

Am Anschlusskabel dürfen keine weiteren Verbraucher angeschlossen werden.

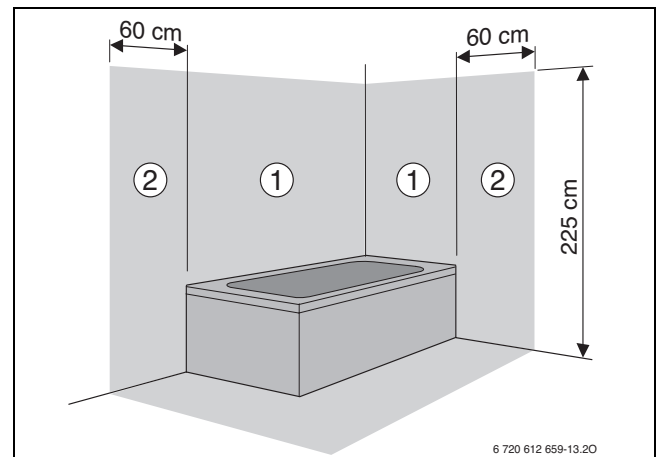


Bild 19

[1] Schutzbereich 1, direkt über der Badewanne

[2] Schutzbereich 2, Umkreis von 60 cm um Badewanne/Dusche

##### Sicherungen

Das Gerät ist mit einer Sicherung gesichert. Diese befindet sich unter der Abdeckung für die Anschlussklemmen (→ Bild 21, Seite 24).



Eine Ersatzsicherung befindet sich auf der Innenseite der Abdeckung.

### 5.2 Geräte mit Anschlusskabel und Netzstecker anschließen

- ▶ Netzstecker in eine Steckdose mit Schutzkontakt stecken (außerhalb Schutzbereich 1 und 2).
- oder-
- ▶ Wenn das Gerät im Schutzbereich 1 oder 2 angeschlossen wird oder bei nicht ausreichender Kabellänge Kabel ausbauen (→ Kapitel 5.4.5).
- ▶ Elektroanschluss über allpolige Trennvorrichtung mit min. 3 mm Kontaktabstand (z. B. Sicherungen, LS-Schalter) herstellen.
- ▶ Im Schutzbereich 1 das Kabel senkrecht nach oben wegführen.

### 5.3 Regelsysteme

Das Gerät kann mit folgenden Buderus Regelsystemen betrieben werden.

- Bedieneinheit Logamatic RC-Serie
- Regelsystem Logamatic 4000

Die Bedieneinheit RC35 kann an der Wand montiert werden oder auch direkt vorne ins Bedienfeld des Geräts eingebaut werden.

#### Bedieneinheit RC35 ins Gerät montieren

- ▶ Blende entfernen.

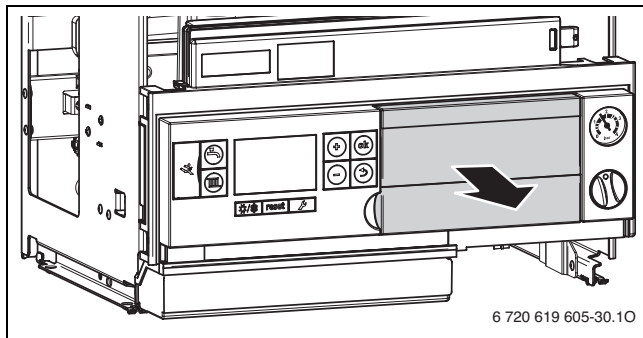


Bild 20

- ▶ Bedieneinheit auf den Steckplatz montieren.

### 5.4 Zubehöre anschließen

#### Abdeckung der Anschlussklemmen entfernen

Die Anschlüsse für externe Zubehöre sind unter einer Abdeckung vereint. Die Klemmleisten sind farblich und mechanisch kodiert.

- ▶ Die drei Schrauben an der Abdeckung entfernen und Abdeckung nach unten abnehmen.

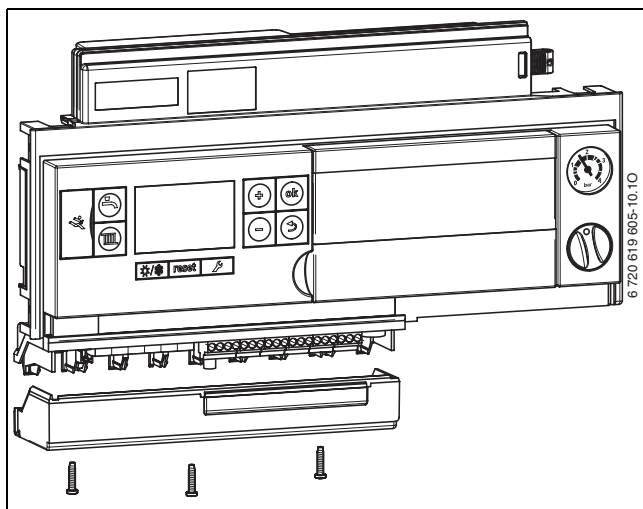


Bild 21

### Spritzwasserschutz

- ▶ Für Spritzwasserschutz (IP) Zugentlastung immer entsprechend dem Durchmesser des Kabels abschneiden.

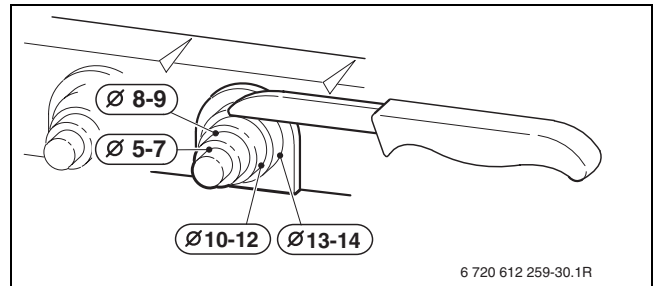


Bild 22

- ▶ Kabel durch Zugentlastung führen und entsprechend anschließen.
- ▶ Kabel an Zugentlastung sichern.

#### 5.4.1 Ein-/Aus-Temperaturregler (potenzialfrei) anschließen

Ein-/Aus-Temperaturregler sind in bestimmten Ländern (z. B. Deutschland, Österreich) nicht zugelassen. Beachten Sie die landesspezifischen Bestimmungen.

- ▶ Ein-/Aus-Temperaturregler an den mit diesem Symbol gekennzeichneten Anschlussklemmen anschließen.



#### 5.4.2 Bedieneinheit Logamatic RC35 (extern) oder Regelsystem Logamatic 4000 anschließen

- ▶ Logamatic an den mit diesem Symbol gekennzeichneten Anschlussklemmen anschließen.



#### 5.4.3 Temperaturwächter AT90 vom Vorlauf einer Fußbodenheizung anschließen

Bei Heizungsanlagen nur mit Fußbodenheizung und direktem hydraulischen Anschluss an das Gerät.

Beim Ansprechen des Temperaturwächters werden Heiz- und Warmwasserbetrieb unterbrochen.

#### HINWEIS: Reihenschaltung!

- ▶ Werden mehrere externe Sicherheitseinrichtungen wie z. B. AT90 und Kondensatpumpe angeschlossen, müssen diese **in Reihe geschaltet** werden.

- ▶ Brücke an den mit diesem Symbol gekennzeichneten Anschlussklemmen entfernen.
- ▶ Temperaturwächter anschließen.



#### 5.4.4 Kondensatpumpe CP1 oder Neutralisationseinrichtung NE1.x anschließen

Bei fehlerhafter Kondensatableitung werden Heiz- und Warmwasserbetrieb unterbrochen.

#### HINWEIS: Reihenschaltung!

- ▶ Werden mehrere externe Sicherheitseinrichtungen wie z. B. AT90 und Kondensatpumpe angeschlossen, müssen diese **in Reihe geschaltet** werden.

- ▶ Brücke an den mit diesem Symbol gekennzeichneten Anschlussklemmen entfernen.
- ▶ Kontakt für Brennerabschaltung anschließen.







Am Heizgerät darf nur der Kontakt für Brennerabschaltung angeschlossen werden.

- ▶ 230-V-AC-Anschluss der Kondensatpumpe extern vornehmen.

#### 5.4.5 Außentemperaturfühler anschließen

Der Außentemperaturfühler für das Regelsystem wird am Heizgerät angeschlossen.

- ▶ Außentemperaturfühler an den mit diesem Symbol gekennzeichneten Anschlussklemmen anschließen.



#### 5.4.6 Speichertemperaturfühler anschließen

- ▶ Buderus Speicher mit Speichertemperaturfühler direkt an den mit diesem Symbol gekennzeichneten Anschlussklemmen anschließen.

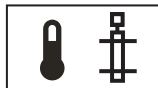


-oder-

- ▶ Buderus Speicher mit Thermostat mit Speichertemperaturfühler 63012831 umrüsten.
- ▶ Speichertemperaturfühler an den mit diesem Symbol gekennzeichneten Anschlussklemmen anschließen.

#### 5.4.7 Externen Vorlauftemperaturfühler (z. B. hydraulische Weiche) anschließen

- ▶ Externen Vorlauftemperaturfühler an den mit diesem Symbol gekennzeichneten Anschlussklemmen anschließen.



#### 5.4.8 Zirkulationspumpe (230 V, max. 100 W) anschließen (GB172-14/20/24)

Die Zirkulationspumpe kann vom Basiscontroller BC25 oder vom Regelsystem (Bedieneinheit Logamatic RC35 oder Logamatic 4000) gesteuert werden.

- ▶ Zirkulationspumpe an den mit diesem Symbol gekennzeichneten Anschlussklemmen anschließen.
- ▶ Bei Steuerung durch den Basiscontroller BC25 Servicefunktionen 2.CL und 2.CE entsprechend einstellen.



#### 5.4.9 Externe Heizungspumpe (230 V, max. 250 W) anschließen

Die Heizungspumpe läuft immer bei Heizbetrieb (parallel zur geräteinternen Pumpe).

- ▶ Heizungspumpe an den mit diesem Symbol gekennzeichneten Anschlussklemmen anschließen.



#### 5.4.10 Speicherladepumpe (230 V, max. 100 W)/externes 3-Wege-Ventil (230 V, mit Federrückstellung) anschließen (GB172-14/20/24)

Wenn eine Speicherladepumpe oder ein externes 3-Wege-Ventil zur Speicherladung angeschlossen wird, wird das interne 3-Wege-Ventil nicht benötigt.

- ▶ Stecker am internen 3-Wege-Ventil abziehen.
- ▶ Speicherladepumpe/externes 3-Wege-Ventil (230 V, Zubehör Best.-Nr. 7 736 995 008) an den mit diesem Symbol gekennzeichneten Anschlussklemmen anschließen.
- ▶ Anlagenkonfiguration am Basiscontroller BC25 entsprechend einstellen (Servicefunktion 2.1F).



- ▶ Bei 3-Wege-Ventil (Best.-Nr. 7 736 995 008) die Pumpensperrzeit (Servicefunktion 2.2A) auf 20 Sekunden einstellen.

#### 5.4.11 Module montieren und anschließen

Module (z. B. Solar-, Weichen-, Mischermodule) müssen extern montiert werden. Der Anschluss für die Kommunikation mit dem Basiscontroller/Regelsystem erfolgt über EMS-BUS.

- ▶ Kommunikationsleitung an den mit diesem Symbol gekennzeichneten Anschlussklemmen anschließen.



Wenn eine zusätzliche Spannungsversorgung erforderlich ist:

- ▶ 230-V-Leitung an den mit diesem Symbol gekennzeichneten Anschlussklemmen anschließen.

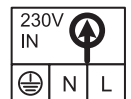


#### 5.4.12 Netzkabel ersetzen

Wenn das eingebaute Netzkabel ersetzt werden muss, folgende Kabeltypen verwenden:

- Im Schutzbereich 1 und 2 (→ Bild 19):
  - NYM-I 3 × 1,5 mm<sup>2</sup>
- Außerhalb der Schutzbereiche 1 und 2:
  - HO5VV-F 3 × 0,75 mm<sup>2</sup> oder
  - HO5VV-F 3 × 1,0 mm<sup>2</sup>

- ▶ Neues Netzkabel an den mit diesem Symbol gekennzeichneten Anschlussklemmen anschließen.
- ▶ Anschlusskabel so anschließen, dass der Schutzleiter länger ist als die anderen Leiter.



## 6 Inbetriebnahme

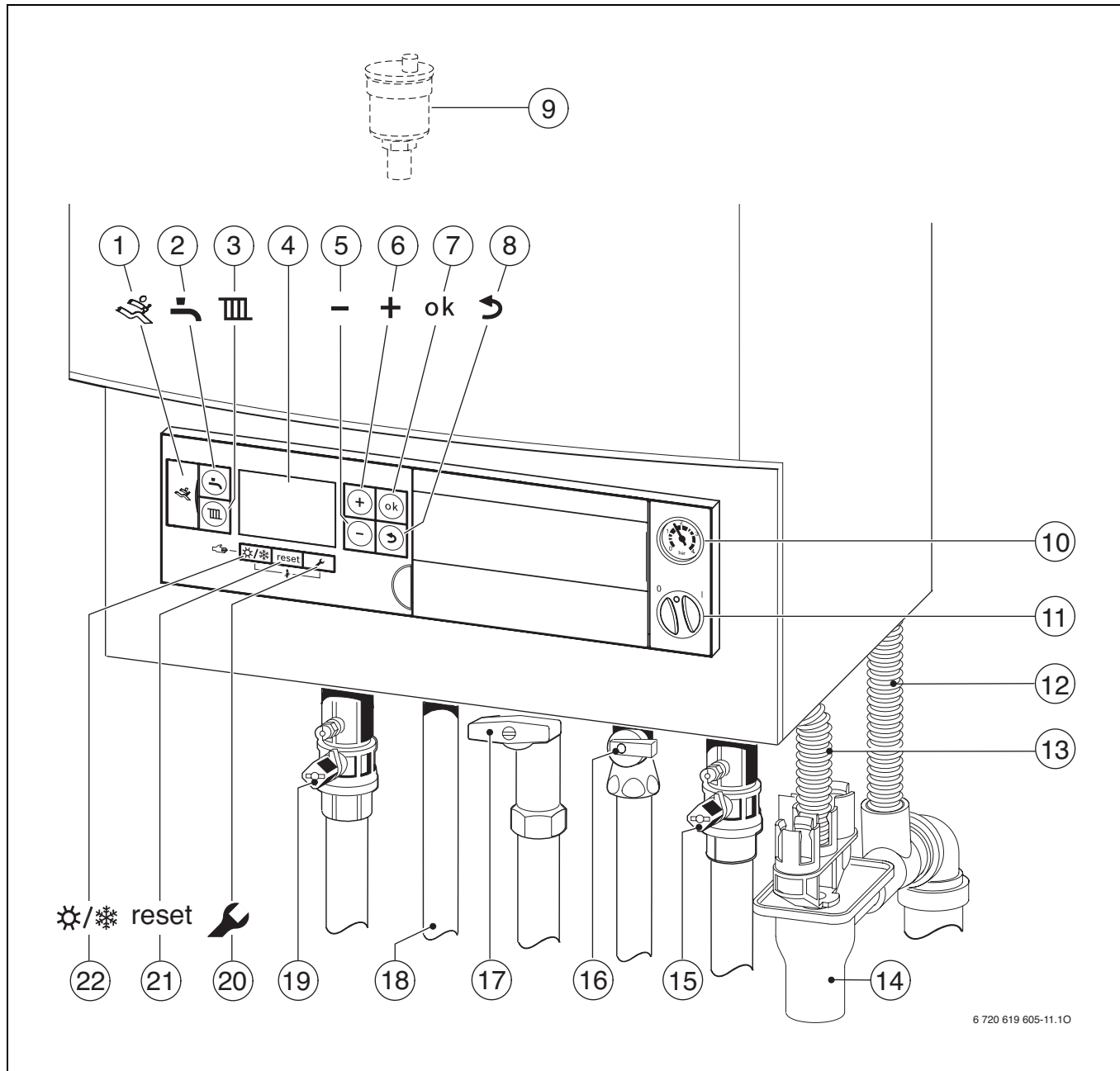


Bild 23

- [1] Diagnoseschnittstelle
- [2] Taste „Warmwasser“
- [3] Taste „Heizung“
- [4] Display
- [5] Taste „Minus“
- [6] Taste „Plus“
- [7] Taste „ok“
- [8] Taste „Zurück“
- [9] Automatischer Entlüfter
- [10] Manometer
- [11] Ein/Aus-Schalter
- [12] Kondensatschlauch
- [13] Schlauch vom Sicherheitsventil (Heizkreis)
- [14] Siphon (Zubehör)
- [15] Heizungsrücklaufhahn (Zubehör)
- [16] bei Geräten mit Warmwasserspeicher: Speicherrücklaufhahn (Zubehör) bei GB172-24K Geräten: Kaltwasserhahn (Zubehör)
- [17] Gashahn (Zubehör)

- [18] bei Geräten mit Warmwasserspeicher: Speichervorlauf bei GB172-24K Geräten: Warmwasser
- [19] Heizungsvorlaufhahn (Zubehör)
- [20] Taste „Service“
- [21] Taste „reset“
- [22] Taste „Sommer-/Winterbetrieb“



Stellen Sie für eine provisorische Inbetriebnahme den Handbetrieb am Basiscontroller BC25 ein (→ Seite 30).

## 6.1 Displayanzeigen

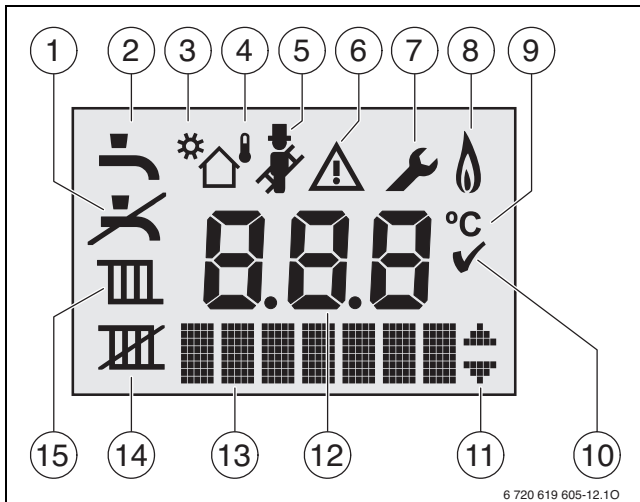
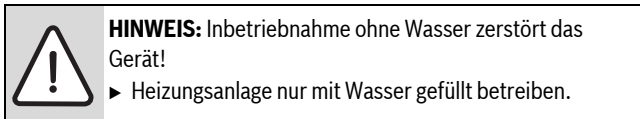


Bild 24 Displayanzeigen

- [1] kein Warmwasserbetrieb
- [2] Warmwasserbetrieb
- [3] Solarbetrieb
- [4] außentemperaturgeführter Betrieb (Regelsystem mit Außentemperaturfühler)
- [5] Schornsteinfegerbetrieb
- [6] Störung
- [7] Servicebetrieb
- [6 + 7] Wartungsbetrieb
- [8] Brennerbetrieb
- [9] Temperatureinheit °C
- [10] Speichern erfolgreich
- [11] Anzeige weiterer Untermenüs/Servicefunktionen, blättern mit Taste + und Taste - möglich
- [12] alphanumerische Anzeige (z. B. Temperatur)
- [13] Textzeile
- [14] kein Heizbetrieb
- [15] Heizbetrieb

## 6.2 Vor der Inbetriebnahme



- ▶ Vordruck des Ausdehnungsgefäßes auf die statische Höhe der Heizungsanlage einstellen (→ Seite 20).
  - ▶ Heizkörperventile öffnen.
  - ▶ Heizungsanlaufhahn und Heizungsrücklaufhahn öffnen (→ Bild 23, [15] und [19], Seite 26).
  - ▶ Heizungsanlage auf 1 - 2 bar füllen und Füllhahn schließen.
  - ▶ Heizkörper entlüften.
  - ▶ Heizungsanlage erneut auf 1 bis 2 bar füllen.
  - ▶ Bei GB172-24K: Kaltwasserhahn öffnen (→ Bild 23, [16]).
  - ▶ Externen Kaltwasserhahn öffnen und einen Warmwasserhahn so lange öffnen bis Wasser austritt.
  - ▶ Prüfen, ob die auf dem Typschild angegebene Gasart mit der gelieferten übereinstimmt.
- Eine Einstellung auf die Nennwärmebelastung nach TRGI ist nicht erforderlich.**
- ▶ Gashahn öffnen (→ Bild 23, [17]).

## 6.3 Gerät ein-/ausschalten

### Einschalten

- ▶ Gerät am Ein/Aus-Schalter einschalten.  
Das Display leuchtet und zeigt nach kurzer Zeit die Gerätetemperatur.

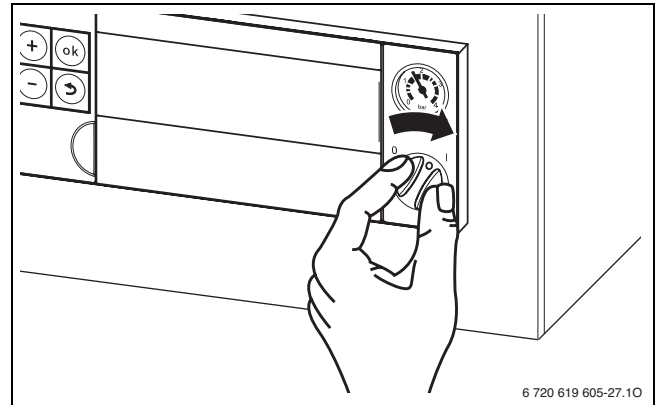


Bild 25



Nach dem ersten Einschalten wird das Gerät entlüftet. Dazu schaltet die Heizungspumpe in Intervallen ein und aus (ca. zwei Minuten lang). Solange die Entlüftungsfunktion aktiv ist, blinkt das Symbol .

- ▶ Automatischen Entlüfter öffnen (offen lassen) (→ Bild 23, [9], Seite 26).



Nach jedem Einschalten startet das Siphonfüllprogramm (→ Seite 36). Für ca. 15 Minuten läuft das Gerät bei minimaler Wärmeleistung, um den Kondensatsiphon zu füllen. Solange das Siphonfüllprogramm aktiv ist, blinkt das Symbol .

### Ausschalten

- ▶ Gerät am Ein/Aus-Schalter ausschalten.  
Das Display erlischt.
- ▶ Wenn das Gerät länger außer Betrieb genommen wird: Frostschutz beachten (→ Kapitel 6.9).

## 6.4 Heizung einschalten

### 6.4.1 Heizbetrieb ein-/ausschalten

- ▶ Taste so oft drücken, bis im Display das Symbol oder blinkt.

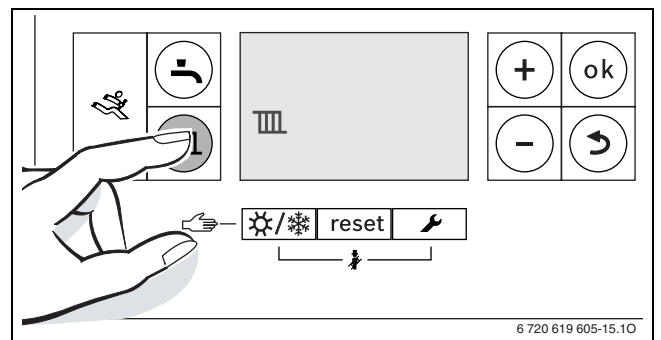


Bild 26 Anzeige Heizbetrieb

- ▶ Taste + oder Taste - drücken, um den Heizbetrieb ein- oder auszuschalten:
  - = Heizbetrieb
  - = kein Heizbetrieb



**HINWEIS:** Anlagenschaden durch Frost!  
Bei ausgeschaltetem Heizbetrieb besteht nur Gerätefrostschutz.  
▶ Bei Frostgefahr Frostschutz beachten (→ Seite 30).



Wenn „kein Heizbetrieb“ eingestellt wurde, kann der Heizbetrieb durch das angeschlossene Regelsystem nicht aktiviert werden.

- ▶ Taste **ok** drücken, um die Einstellung zu speichern. Das Symbol ✓ erscheint für kurze Zeit.

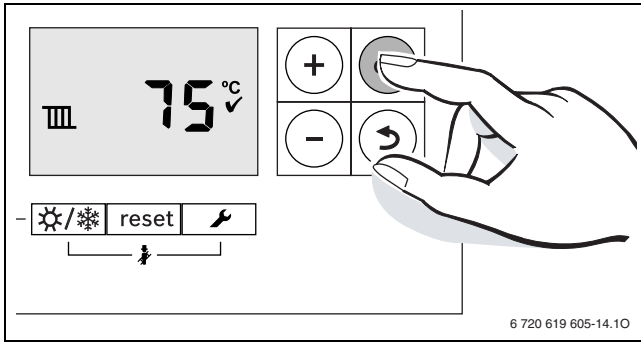


Bild 27 Anzeige Heizbetrieb

Bei eingeschaltetem Brenner erscheint das Symbol 🔥.

**6.4.2 Maximale Vorlauftemperatur einstellen**

Die maximale Vorlauftemperatur kann zwischen 30 °C und 82 °C<sup>1)</sup> eingestellt werden. Die momentane Vorlauftemperatur wird im Display angezeigt.



Bei Fußbodenheizungen die maximal zulässige Vorlauftemperatur beachten.

Bei eingeschaltetem Heizbetrieb:

- ▶ Taste **III** drücken.  
Im Display blinkt die eingestellte maximale Vorlauftemperatur und das Symbol III erscheint.

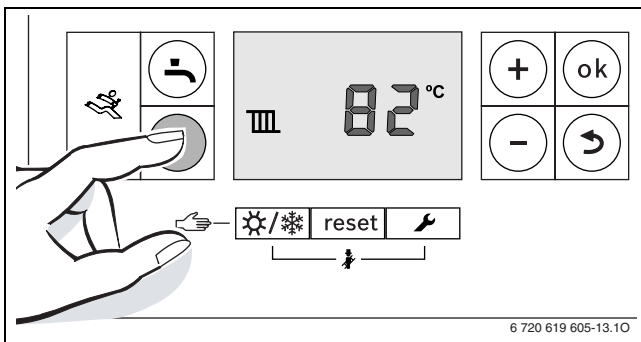


Bild 28

- ▶ Taste **+** oder Taste **-** drücken, um die gewünschte maximale Vorlauftemperatur einzustellen.

Vorlauftemperatur	Anwendungsbeispiel
ca. 50 °C	Fußbodenheizung
<b>ca. 75 °C</b>	Radiatorenheizung
ca. 82 °C	Konvektorenheizung

Tab. 10 maximale Vorlauftemperatur

1) Der Maximalwert kann über die Servicefunktion 3.2b herabgesetzt sein (→ Seite 38).

- ▶ Taste **ok** drücken, um die Einstellung zu speichern. Das Symbol ✓ erscheint für kurze Zeit.

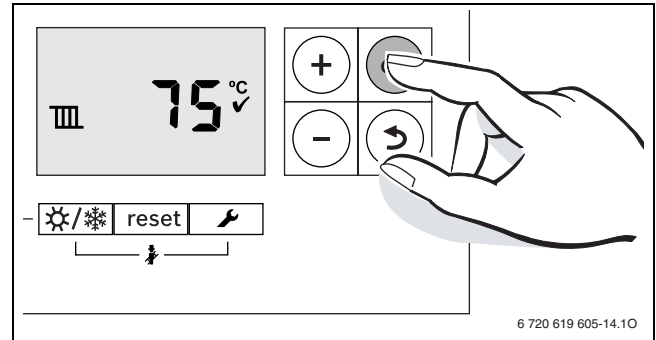


Bild 29

**6.5 Warmwasserbereitung einstellen**

**6.5.1 Warmwasserbetrieb ein-/ausschalten**

- ▶ Taste **II** so oft drücken, bis im Display das Symbol II oder III blinkt.

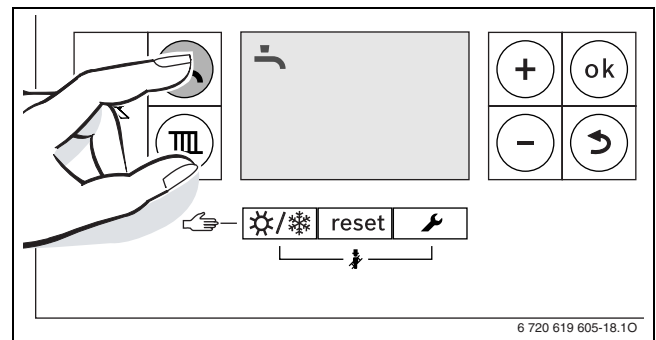


Bild 30 Anzeige Warmwasserbetrieb

- ▶ Taste **+** oder Taste **-** drücken, um den gewünschten Warmwasserbetrieb einzustellen:
  - II = Warmwasserbetrieb
  - II + **eco** = eco-Betrieb
  - III = kein Warmwasserbetrieb



Wenn „kein Warmwasserbetrieb“ eingestellt wurde, kann der Warmwasserbetrieb durch das angeschlossene Regelsystem nicht aktiviert werden.

- ▶ Taste **ok** drücken, um die Einstellung zu speichern. Das Symbol ✓ erscheint für kurze Zeit.

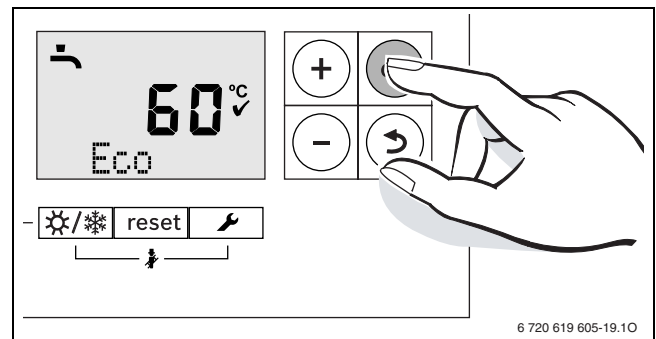


Bild 31 Anzeige eco-Betrieb

Bei eingeschaltetem Brenner erscheint das Symbol 🔥.

### Warmwasser- oder eco-Betrieb?

Geräte mit Warmwasserspeicher:

#### • Warmwasserbetrieb

Wenn die Temperatur im Warmwasserspeicher um mehr als 5 K (°C) unter die eingestellte Temperatur sinkt, wird der Warmwasserspeicher wieder bis zur eingestellten Temperatur geheizt. Danach geht das Gerät in den Heizbetrieb.

#### • eco-Betrieb

Wenn die Temperatur im Warmwasserspeicher um mehr als 10 K (°C) unter die eingestellte Temperatur sinkt, wird der Warmwasserspeicher wieder bis zur eingestellten Temperatur geheizt. Danach geht das Gerät in den Heizbetrieb.

Bei GB172-24K:

#### • Warmwasserbetrieb

Das Gerät wird ständig auf der eingestellten Temperatur gehalten. Dadurch kurze Wartezeit bei einer Warmwasserentnahme. Auch wenn kein Warmwasser entnommen wird, schaltet deshalb das Gerät ein.

#### • eco-Betrieb

Eine Aufheizung auf die eingestellte Temperatur erfolgt erst, sobald warmes Wasser entnommen wird.

### 6.5.2 Warmwassertemperatur einstellen

▶ Warmwasser- oder eco-Betrieb einstellen (→ Seite 28).

▶ Taste  drücken.

Die eingestellte Warmwassertemperatur blinkt.

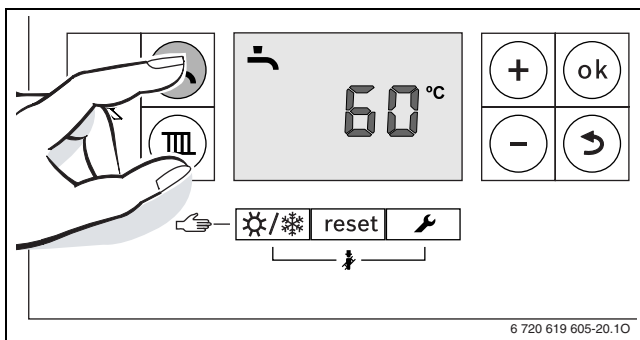
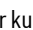


Bild 32

▶ Taste + oder Taste – drücken, um die gewünschte Warmwassertemperatur zwischen 40 und 60 °C einzustellen.

▶ Taste **ok** drücken, um die Einstellung zu speichern. Das Symbol  erscheint für kurze Zeit.

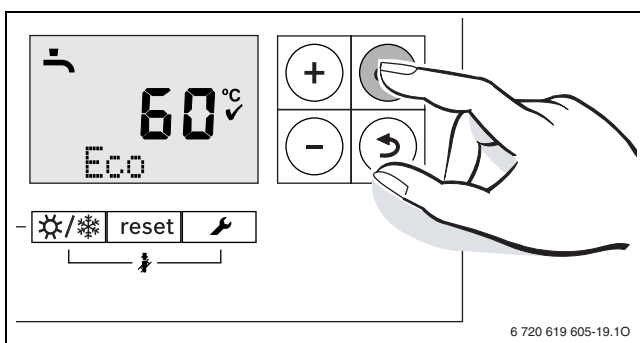



Bild 33

 Um einer bakteriellen Verunreinigung durch z. B. Legionellen vorzubeugen, empfehlen wir die Warmwassertemperatur auf mindestens 55 °C einzustellen.

Geräte mit Warmwasserspeicher:



**WARNUNG:** vor Verbrühung!

- ▶ Temperatur im normalen Betrieb nicht höher als 60 °C einstellen.

### 6.6 Regelsystem einstellen



Bei Anschluss eines Regelsystems ändern sich manche der hier beschriebenen Funktionen. Regelsystem und Basiscontroller tauschen Einstellparameter aus.



Beachten Sie die Bedienungsanleitung des verwendeten Regelsystems. Dort wird Ihnen gezeigt,

- ▶ wie Sie die Betriebsart und die Heizkurve bei außen-temperaturgeführter Regelung einstellen können,
- ▶ wie Sie die Raumtemperatur einstellen können,
- ▶ wie Sie wirtschaftlich heizen und Energie sparen.

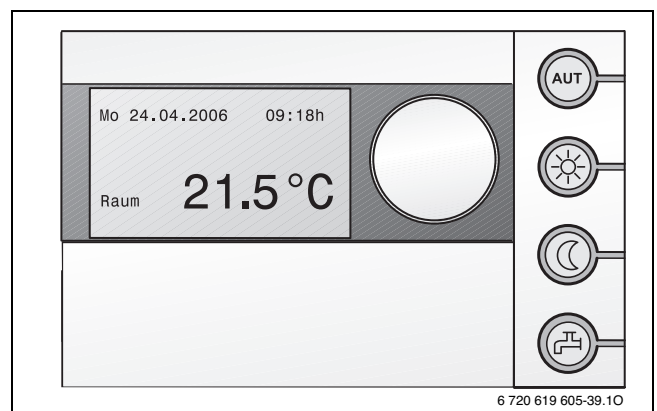


Bild 34 Beispiel Bedieneinheit RC35 (Zubehör)

### 6.7 Nach der Inbetriebnahme

▶ Gas-Anschlussdruck prüfen (→ Seite 40).

▶ Am Kondensatschlauch prüfen, ob Kondensat austritt. Wenn dies nicht der Fall ist, Ein/Aus-Schalter aus- und wieder einschalten. Dadurch wird das Siphonfüllprogramm (→ Seite 36) aktiviert. Diesen Vorgang ggf. mehrmals wiederholen bis Kondensat austritt.

▶ Inbetriebnahmeprotokoll ausfüllen (→ Seite 57).

▶ Aufkleber „Einstellungen im Servicemenu“ sichtbar an die Verklebung kleben (→ Seite 32).

### 6.8 Manuellen Sommerbetrieb einstellen



Die Heizungspumpe und damit die Heizung ist abgeschaltet. Die Warmwasserversorgung sowie die Spannungsversorgung für das Regelsystem bleiben erhalten.



**HINWEIS:** Gefahr des Einfrierens der Heizungsanlage. Im Sommerbetrieb besteht nur Gerätefrostschutz.

- ▶ Bei Frostgefahr Frostschutz beachten (→ Seite 30).

Manuellen Sommerbetrieb einschalten:

- ▶ Taste  so oft drücken, bis im Display das Symbol  blinkt.

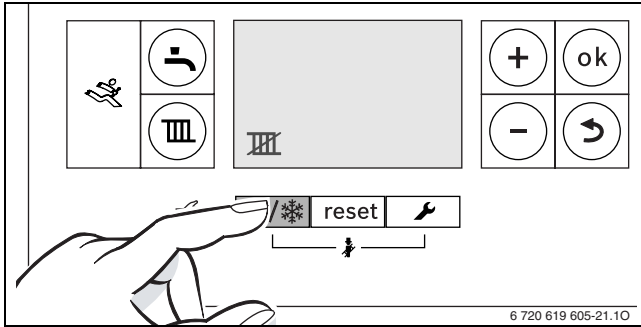
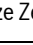


Bild 35

- ▶ Taste **ok** drücken, um die Einstellung zu speichern. Das Symbol  erscheint für kurze Zeit.

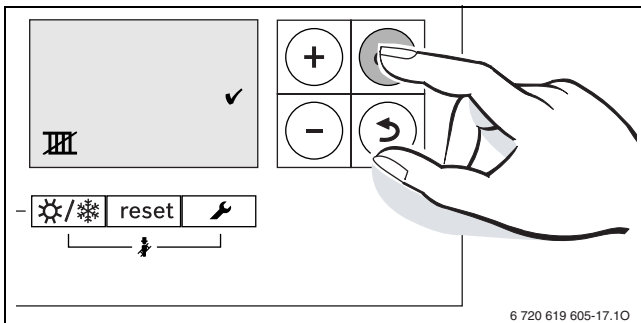


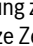


Bild 36

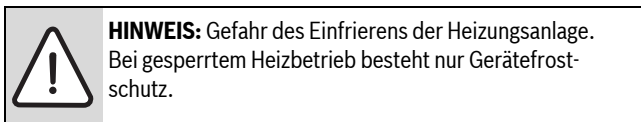
Manuellen Sommerbetrieb ausschalten:

- ▶ Taste  so oft drücken, bis im Display das Symbol  blinkt.
- ▶ Taste **ok** drücken, um die Einstellung zu speichern. Das Symbol  erscheint für kurze Zeit.

Weitere Hinweise finden Sie in der Bedienungsanleitung des Regelsystems.

## 6.9 Frostschutz einstellen

### Frostschutz für die Heizungsanlage:



- ▶ Maximale Vorlauftemperatur auf 30 °C einstellen (→ Kapitel 6.4.2) - oder - wenn Sie das Gerät ausgeschaltet lassen wollen:
- ▶ Frostschutzmittel ins Heizwasser mischen (→ Seite 19) und Warmwasserkreis entleeren.

Weitere Hinweise finden Sie in der Bedienungsanleitung des Regelsystems.

### Frostschutz für den Speicher:

Auch bei ausgeschalteter Warmwasserbereitung ist Frostschutz für den Speicher gewährleistet.

- ▶ Kein Warmwasserbetrieb  einstellen (→ Kapitel 6.5.1).


## 6.10 Handbetrieb einstellen

Im Handbetrieb geht das Gerät in Heizbetrieb. Der Brenner ist so lange in Betrieb, bis die maximale Vorlauftemperatur erreicht wird.



Handbetrieb ist nicht möglich, wenn der Heizbetrieb ausgeschaltet ist (→ Kapitel 6.4.1) oder während die Bautrockenfunktion in Betrieb ist (→ Servicefunktion 2.7E, Seite 37).

Zum Einstellen des Handbetriebs:

- ▶ Taste  so lange drücken, bis in der Textzeile **Manual** erscheint.

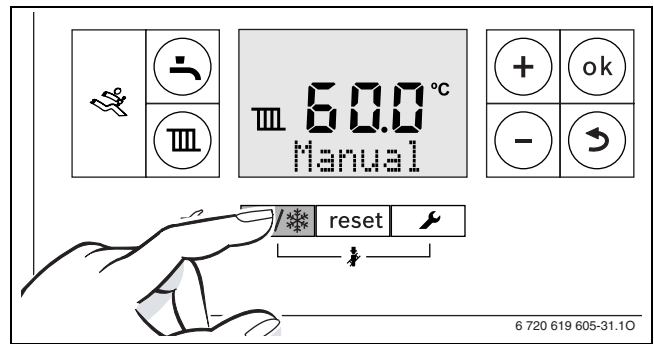
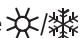



Bild 37

Zum Beenden des Handbetriebs:

- ▶ Taste  kurz drücken oder Taste  so lange drücken, bis die Anzeige **Manual** verschwindet. Das Heizgerät geht wieder in den normalen Betrieb.

## 7 Thermische Desinfektion durchführen

### 7.1 Allgemeines

Um einer bakteriellen Verunreinigung des Warmwassers durch z. B. Legionellen vorzubeugen, empfehlen wir, nach längerer Stillstandszeit eine thermische Desinfektion durchzuführen.

Bei einigen Regelsystemen kann die thermische Desinfektion zu einer festen Zeit programmiert werden, siehe Bedienungsanleitung des Regelsystems (z. B. Bedieneinheit RC35).

Die thermische Desinfektion erfasst das Warmwassersystem einschließlich der Entnahmestellen.

Der Speicherinhalt kühlt nach der thermischen Desinfektion erst allmählich durch thermische Verluste wieder auf die eingestellte Warmwassertemperatur ab. Deshalb kann die Warmwassertemperatur kurzzeitig höher sein als die eingestellte Temperatur.



### WARNUNG: Verbrühungsgefahr!

Heißes Wasser kann zu schweren Verbrühungen führen.

- ▶ Thermische Desinfektion nur außerhalb der normalen Betriebszeiten durchführen.

### 7.2 Thermische Desinfektion bei Geräten mit Warmwasserspeicher durchführen

#### 7.2.1 Thermische Desinfektion über Regelsystem gesteuert

Die Thermische Desinfektion wird in diesem Fall ausschließlich über das Regelsystem gesteuert, siehe Bedienungsanleitung des Regelsystems (z. B. Bedieneinheit RC35).

- ▶ Warmwasser-Entnahmestellen schließen.
- ▶ Bewohner auf Verbrühungsgefahr hinweisen.
- ▶ Evtl. vorhandene Zirkulationspumpe auf Dauerbetrieb einstellen.
- ▶ Thermische Desinfektion am Regelsystem (z. B. Bedieneinheit RC35) mit maximaler Temperatur aktivieren.
- ▶ Warten, bis die maximale Temperatur erreicht ist.
- ▶ Nacheinander von der nächstgelegenen Warmwasser-Entnahmestelle bis zur entferntesten so lange Warmwasser entnehmen, bis 3 Minuten lang 70 °C heißes Wasser ausgetreten ist.
- ▶ Zirkulationspumpe und Regelsystem wieder auf Normalbetrieb einstellen.

### 7.2.2 Thermische Desinfektion über Basiscontroller gesteuert

Die Thermische Desinfektion wird in diesem Fall am Basiscontroller BC25 gestartet, sie endet automatisch.

- ▶ Warmwasser-Entnahmestellen schließen.
- ▶ Bewohner auf Verbrühungsgefahr hinweisen.
- ▶ Evtl. vorhandene Zirkulationspumpe auf Dauerbetrieb einstellen.
- ▶ Über die Servicefunktion **2.9L** die Thermische Desinfektion aktivieren (→ Seite 37).
- ▶ Warten, bis die maximale Temperatur erreicht ist.
- ▶ Nacheinander von der nächstgelegenen Warmwasser-Entnahmestelle bis zur entferntesten so lange Warmwasser entnehmen, bis 3 Minuten lang 70 °C heißes Wasser ausgetreten ist.
- ▶ Zirkulationspumpe wieder auf Normalbetrieb einstellen.

Nachdem das Wasser 35 Minuten lang auf 75 °C gehalten wurde, wird die thermische Desinfektion beendet.

Um die thermische Desinfektion zu unterbrechen:

- ▶ Gerät aus- und wieder einschalten.  
Das Gerät geht wieder in Betrieb und die Vorlauftemperatur wird angezeigt.

### 7.3 Thermische Desinfektion bei Geräten mit Warmwasserbereitung im Durchlaufprinzip (GB172-24K) durchführen

- ▶ Warmwasser-Entnahmestellen schließen.
- ▶ Bewohner auf Verbrühungsgefahr hinweisen.
- ▶ Am Regelsystem mit Warmwasserprogramm Zeit und Warmwassertemperatur entsprechend einstellen.
- ▶ Thermische Desinfektion am Regelsystem (z. B. Bedieneinheit RC35) mit maximaler Temperatur aktivieren.
- ▶ Nacheinander von der nächstgelegenen Warmwasser-Entnahmestelle bis zur entferntesten so lange Warmwasser entnehmen, bis 3 Minuten lang 70 °C heißes Wasser ausgetreten ist.



Bei zu großer Zapfmenge wird die erforderliche Temperatur evtl. nicht erreicht.

- ▶ Nur so viel Wasser gleichzeitig zapfen, dass die Desinfektionstemperatur von 70 °C auch erreicht wird.

- ▶ Regelsystem wieder auf Normalbetrieb einstellen.

## 8 Blockierschutz



Diese Funktion verhindert ein Festsitzen der Heizungspumpe und des 3-Wege-Ventils nach längerer Betriebspause.

Nach jeder Pumpenabschaltung erfolgt eine Zeitmessung, um in regelmäßigen Abständen die Heizungspumpe und das 3-Wege-Ventil kurz einzuschalten.

## 9 Einstellungen im Servicemenü

### 9.1 Servicemenü bedienen

Das Servicemenü ermöglicht das komfortable Einstellen und Prüfen vieler Gerätefunktionen.

Das Servicemenü ist in fünf Untermenüs unterteilt:

- Menü info, zum Auslesen von Werten (Übersicht → Seite 33)
- Menü 1, zum Einstellen von Servicefunktionen der ersten Ebene (allgemeine Parameter) (Übersicht → Seite 34)
- Menü 2, zum Einstellen von Servicefunktionen der zweiten Ebene (Geräteparameter) (Übersicht → Seite 34)

- Menü 3, zum Einstellen von Servicefunktionen der dritten Ebene (Geräte-Einsatzgrenzen) (Übersicht → Seite 38)
- Menü Test, zum manuellen Einstellen von Gerätefunktionen zu Testzwecken (Übersicht → Seite 38)

Eine Übersicht der Servicefunktionen finden Sie in Kapitel 9.2 ab Seite 32.

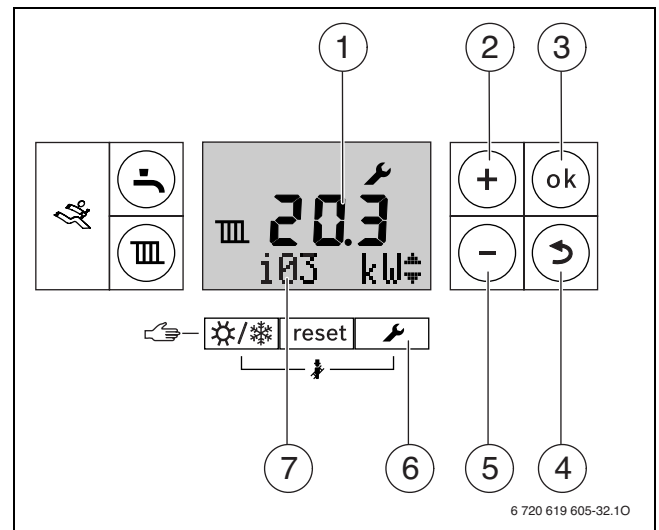


Bild 38 Übersicht der Bedienelemente

- [1] alphanumerische Anzeige (z. B. Temperatur)
- [2] Taste „Plus“ (= nach oben blättern)
- [3] ok-Taste (= Auswahl bestätigen, Wert speichern)
- [4] Taste „Zurück“ (= Servicefunktion/Untermenü ohne Speichern verlassen)
- [5] Taste „Minus“ (= nach unten blättern)
- [6] Taste „Service“ (= Servicemenü aufrufen)
- [7] Textzeile (z. B. Betriebsart Warmwasser)

### Servicefunktion wählen

Das Aufrufen der Servicefunktionen unterscheidet sich von Menü zu Menü. Die Beschreibung finden Sie am Beginn der Übersicht jedes Menüs.

- ▶ Menü aufrufen:
  - Menü info (→ Seite 33)
  - Menü 1 (→ Seite 34)
  - Menü 2 (→ Seite 34)
  - Menü 3 (→ Seite 38)
  - Menü Test (→ Seite 38)
- ▶ Taste + oder Taste - drücken, um durch die Servicefunktionen des Menübereichs zu blättern.  
Die Textzeile zeigt die Servicefunktion und die alphanumerische Anzeige den Wert dieser Servicefunktion.

### Wert einstellen

- ▶ Mit der Taste ok in die Servicefunktion wechseln.  
In der alphanumerischen Anzeige blinkt der Wert.
- ▶ Taste + oder Taste - drücken, um den gewünschten Wert einzustellen.

### Wert speichern

- ▶ Mit der Taste ok die Einstellung abspeichern.  
Nach erfolgtem Speichern des Werts erscheint für kurze Zeit das Symbol ✓ im Display.



Nach 15 Minuten ohne Tastendruck wird die Serviceebene automatisch verlassen.

### Servicefunktionen dokumentieren



Mit dem Aufkleber „Einstellungen im Servicemenü“ erleichtern Sie dem Fachmann bei späteren Wartungen das Einstellen geänderter Servicefunktionen.

- Wert auf beiliegendem Aufkleber „Einstellungen im Servicemenü“ eintragen und Aufkleber sichtbar am Gerät anbringen.



Einstellungen im Servicemenü	
Servicefunktion	Wert

Anlagenersteller:

6 720 647 461 (2011/02)

Bild 39

### Verlassen der Servicefunktion ohne Abspeichern von Werten

- Taste  drücken.  
In der Textzeile wird der übergeordnete Menübereich (z. B. **Info**) angezeigt.
- Taste  erneut drücken.  
Das Heizgerät geht wieder in den normalen Betrieb.

## 9.2 Übersicht der Servicefunktionen




Bei Anschluss eines Regelsystems ändern sich manche der hier beschriebenen Funktionen. Regelsystem und Basiscontroller kommunizieren Einstellparameter.



### 9.2.1 Menü Info

Um eine Servicefunktion dieses Menüs aufzurufen:

- ▶ Taste  drücken.
- ▶ Taste + oder Taste - drücken, um durch die Servicefunktionen dieses Menübereichs zu blättern.


Servicefunktion		Bemerkungen
i01	Betriebs-Code für den aktuellen Betriebszustand (Status)	(→ Tabelle 23, ab Seite 52)
i02	Betriebs-Code für die letzte Störung	(→ Tabelle 25 und 26, ab Seite 53)
i03	Maximal freigegebene Wärmeleistung	Einstellung von Servicefunktion 3.1A
i04	Maximal freigegebene Warmwasserleistung	Einstellung von Servicefunktion 3.1b
i06	Aktueller Durchfluss Turbine (nur GB172-24K)	Anzeige in l/min.
i07	Vorlauf Solltemperatur	Die aktuell vom Regelsystem geforderte Vorlauftemperatur
i08	Ionisationsstrom	Bei laufendem Brenner: <ul style="list-style-type: none"> <li>• <math>\geq 2 \mu\text{A}</math> = in Ordnung</li> <li>• <math>&lt; 2 \mu\text{A}</math> = fehlerhaft</li> </ul> Bei ausgeschaltetem Brenner: <ul style="list-style-type: none"> <li>• <math>&lt; 2 \mu\text{A}</math> = in Ordnung</li> <li>• <math>\geq 2 \mu\text{A}</math> = fehlerhaft</li> </ul>
i09	Temperatur am Vorlauftemperaturfühler	
i11	Temperatur am Warmwasser-Temperaturfühler (GB172-24K)	
i12	Warmwasser-Solltemperatur	Die eingestellte Warmwasser-Solltemperatur (→ Kapitel 6.5.2)
i13	Temperatur am Speichertemperaturfühler	nur GB172-14/20/24 mit angeschlossenem Warmwasserspeicher
i15	Außentemperatur	wird nur angezeigt, wenn ein Außentemperaturfühler für das Regelsystem angeschlossen ist.
i16	Aktuelle Pumpenleistung	Anzeige in % der Pumpennennleistung
i17	Aktuelle Wärmeleistung	Anzeige in % der maximalen Nennwärmeleistung im Heizbetrieb <sup>1)</sup>
i18	Aktuelle Gebläsedrehzahl	Anzeige in Umdrehungen pro Sekunde (Hz)
i20	Software-Version von Leiterplatte 1	
i21	Software-Version von Leiterplatte 2	
i22	KIM-Nummer	Die letzten drei Stellen des KIMs werden angezeigt. Das KIM bestimmt die Gerätefunktionen. Wenn das Gerät von Erdgas auf Flüssiggas umgebaut wurde (oder umgekehrt), muss das KIM getauscht werden.
i23	KIM-Version	

Tab. 11 Menü Info

1) Während der Warmwasserbereitung können Werte größer 100 % angezeigt werden.

### 9.2.2 Menü 1

Um eine Servicefunktion dieses Menüs aufzurufen:


- ▶ Taste  und Taste **ok** gleichzeitig so lange drücken bis in der Textzeile **Menu 1** erscheint.
- ▶ Auswahl mit Taste **ok** bestätigen.
- ▶ Taste **+** oder Taste **-** drücken, um durch die Servicefunktionen dieses Menübereichs zu blättern.

Servicefunktion		Mögliche Einstellungen
1.7d	Anschluss externer Vorlauftemperaturfühler z. B. hydraulische Weiche	Mögliche Einstellungen sind: <ul style="list-style-type: none"> <li>• <b>0</b>: kein externer Vorlauftemperaturfühler angeschlossen</li> <li>• <b>1</b>: Anschluss externer Vorlauftemperaturfühler am Basiscontroller</li> <li>• <b>2</b>: Anschluss externer Vorlauftemperaturfühler an Weichenmodul</li> </ul> <b>Grundeinstellung ist 0.</b>
1.S1	Solarmodul aktiv	Mit dieser Servicefunktion wird ein angeschlossenes Solarmodul aktiviert. Diese Servicefunktion ist nur verfügbar, wenn ein Solarmodul im System erkannt wurde. Mögliche Einstellungen sind: <ul style="list-style-type: none"> <li>• <b>0</b>: keine Solarfunktion</li> <li>• <b>1</b>: Solarfunktion aktiv</li> </ul> <b>Grundeinstellung ist 0.</b>
1.S2	Maximale Temperatur im Solarspeicher	wird nur angezeigt, wenn ein Solarmodul aktiviert wurde (Servicefunktion 1.S1) Die maximale Temperatur im Solarspeicher gibt an, bis zu welcher Temperatur der Solarspeicher aufgeladen werden soll. Es können Werte zwischen dem bei Servicefunktion 1.S3 eingestellten Wert und 90 °C eingestellt werden. <b>Grundeinstellung: 60 °C.</b>
1.S3	Minimale Temperatur im Solarspeicher	wird nur angezeigt, wenn ein Solarmodul aktiviert wurde (Servicefunktion 1.S1) Die minimale Temperatur im Solarspeicher gibt an, bis zu welcher Temperatur der Speicher abkühlen darf, wenn solarer Ertrag vorhanden ist. Es können Werte zwischen 30 °C und dem bei Servicefunktion 1.S2 eingestellten Wert eingestellt werden. <b>Grundeinstellung: 55 °C.</b>
1.W1	Funktion in Bedieneinheit RC35 vorhanden	<b>Grundeinstellung ist 0.</b>

Tab. 12 Menü 1

### 9.2.3 Menü 2

Um eine Servicefunktion dieses Menüs aufzurufen:

- ▶ Taste  und Taste **ok** gleichzeitig so lange drücken bis in der Textzeile **Menu 1** erscheint.
- ▶ Mit der Taste **+** **Menu 2** auswählen.
- ▶ Auswahl mit Taste **ok** bestätigen.
- ▶ Taste **+** oder Taste **-** drücken, um durch die Servicefunktionen dieses Menübereichs zu blättern.

Servicefunktion		Mögliche Einstellungen
2.1A	Maximale Wärmeleistung	Einige Gasversorgungsunternehmen verlangen einen leistungsabhängigen Grundpreis. Die Wärmeleistung kann zwischen minimaler Nennwärmeleistung und maximaler Nennwärmeleistung auf den spezifischen Wärmebedarf begrenzt werden. <b>Grundeinstellung</b> ist die maximale Nennwärmeleistung. <ul style="list-style-type: none"> <li>▶ Wärmeleistung in kW einstellen.</li> <li>▶ Bei Erdgasgeräten Gas-Durchflussmenge messen und mit den Angaben aus den Einstelltabellen (→ ab Seite 61) vergleichen. Bei Abweichungen Einstellung korrigieren.</li> </ul>
2.1b	Maximale Warmwasserleistung	Die Wärmeleistung kann zwischen minimaler Nennwärmeleistung und maximaler Nennwärmeleistung auf den spezifischen Wärmebedarf begrenzt werden. <b>Grundeinstellung</b> ist die maximale Nennwärmeleistung Warmwasser. <ul style="list-style-type: none"> <li>▶ Warmwasserleistung in kW einstellen.</li> <li>▶ Bei Erdgasgeräten Gas-Durchflussmenge messen und mit den Angaben aus den Einstelltabellen (→ ab Seite 61) vergleichen. Bei Abweichungen Einstellung korrigieren.</li> </ul>

Tab. 13 Menü 2

Servicefunktion		Mögliche Einstellungen
2.1C	Pumpenkennfeld	<p>Das Pumpenkennfeld gibt an, wie die Heizungspumpe geregelt wird. Die Heizungspumpe schaltet dabei so, dass das gewählte Pumpenkennfeld eingehalten wird.</p> <p>Als Pumpenkennfeld kann gewählt werden:</p> <ul style="list-style-type: none"> <li>• <b>0</b>: die Pumpenleistung wird proportional zur Wärmeleistung geregelt, → Servicefunktionen 2.1H und 2.1J</li> <li>• <b>1</b>: Konstantdruck 150 mbar</li> <li>• <b>2</b>: Konstantdruck 200 mbar</li> <li>• <b>3</b>: Konstantdruck 250 mbar</li> <li>• <b>4</b>: Konstantdruck 300 mbar</li> </ul> <p><b>Grundeinstellung</b> ist <b>2</b>.</p> <p>► Niedrige Pumpenkennlinie einstellen, um möglichst viel Energie zu sparen und eventuelle Strömungsgeräusche gering zu halten.</p> <p>Pumpendiagramm → Seite 60.</p>
2.1E	Pumpenschaltart	<ul style="list-style-type: none"> <li>• <b>4</b>: Intelligente Heizungspumpenabschaltung bei Heizungsanlagen mit außentemperaturgeführtem Regler. Die Heizungspumpe wird nur bei Bedarf eingeschaltet.</li> <li>• <b>5</b>: Der Vorlauftemperaturregler schaltet die Heizungspumpe. Bei Wärmebedarf läuft die Heizungspumpe mit dem Brenner an.</li> </ul> <p><b>Grundeinstellung</b> ist <b>5</b>.</p>
2.1F	hydraulische Anlagenkonfiguration	<p>Mit der Anlagenkonfiguration legen Sie fest, welche Komponenten im Heizungssystem möglich sind. Mögliche Einstellungen sind:</p> <ul style="list-style-type: none"> <li>• <b>0</b>: Heizungspumpe und 3-Wege-Ventil (intern)</li> <li>• <b>1</b>: Heizungspumpe (intern) und 3-Wege-Ventil (extern)</li> <li>• <b>2</b>: Heizungspumpe (intern) und Speicherladepumpe (extern)</li> </ul> <p><b>Grundeinstellung</b> ist <b>0</b>.</p>
2.1H	Pumpenleistung bei minimaler Wärmeleistung	<p>nur aktiv, bei Pumpenkennfeld <b>0</b> (Servicefunktion 2.1C).</p> <p>Einstellbereich: 10 % bis 100 %.</p> <p><b>Grundeinstellung</b>: 10 %.</p>
2.1J	Pumpenleistung bei maximaler Wärmeleistung	<p>nur aktiv, bei Pumpenkennfeld <b>0</b> (Servicefunktion 2.1C).</p> <p>Einstellbereich: 10 % bis 100 %.</p> <p><b>Grundeinstellung</b>: 100 %.</p>
2.2A	Pumpensperrzeit bei externem 3-Wege-Ventil (nur GB172-14/20/24)	<p>Die interne Pumpe wird solange gesperrt, bis das externe 3-Wege-Ventil seine Endposition erreicht hat.</p> <p>Einstellbereich 0-6 × 10 Sekunden.</p> <p><b>Grundeinstellung</b> ist <b>0</b> (Sekunden).</p>
2.2C	Entlüftungsfunktion	<p>Nach Wartungen kann die Entlüftungsfunktion eingeschaltet werden.</p> <p>Mögliche Einstellungen sind:</p> <ul style="list-style-type: none"> <li>• <b>0</b>: Entlüftungsfunktion aus</li> <li>• <b>1</b>: Die Entlüftungsfunktion ist eingeschaltet und wird nach Ablauf wieder automatisch auf <b>0</b> zurückgesetzt</li> <li>• <b>2</b>: Die Entlüftungsfunktion ist dauerhaft eingeschaltet und wird nicht auf <b>0</b> zurückgesetzt</li> </ul> <p><b>Grundeinstellung</b> ist <b>1</b>.</p> <p>Solange die Entlüftungsfunktion aktiv ist, blinkt das Symbol .</p>
2.2d	Thermische Desinfektion (Funktion in Bedieneinheit RC35)	<b>Grundeinstellung</b> ist <b>0</b> .

Tab. 13 Menü 2

Servicefunktion		Mögliche Einstellungen
2.2H	Warmwassersystem (nur GB172-14/20/24)	Nach Anschluss eines Speichertemperaturfühlers an das Heizgerät muss der Warmwasserspeicher aktiviert werden. Mögliche Einstellungen sind: <ul style="list-style-type: none"> <li>• <b>0</b>: Keine Warmwasserspeicher angeschlossen</li> <li>• <b>8</b>: Warmwasserspeicher angeschlossen.</li> </ul> <b>Grundeinstellung ist 0.</b>
2.2J	Warmwasservorrang (nur GB172-14/20/24)	Mögliche Einstellungen sind: <ul style="list-style-type: none"> <li>• <b>0</b>: Es besteht Warmwasservorrang. Zunächst wird der Warmwasserspeicher bis zur eingestellten Temperatur geheizt. Danach geht das Gerät in den Heizbetrieb.</li> <li>• <b>1</b>: Bei Wärmeanforderung durch den Warmwasserspeicher wechselt das Gerät alle zehn Minuten zwischen Heizbetrieb und Speicherbetrieb.</li> </ul> <b>Grundeinstellung ist 0.</b>
2.3b	Zeitintervall zwischen Ein- und Wiedereinschalten des Brenners	Bei Anschluss eines Außentemperaturgeführten Regelsystems ist keine Einstellung am Gerät erforderlich. Das Regelsystem optimiert diese Einstellung. Das Zeitintervall legt die minimale Wartezeit zwischen Ein- und Wiedereinschalten des Brenners fest. Einstellbereich: <b>3 bis 45 Minuten.</b> <b>Grundeinstellung ist 10 Minuten.</b>
2.3C	Temperaturintervall für Aus- und Wiedereinschalten des Brenners	Bei Anschluss eines Außentemperaturgeführten Regelsystems ist keine Einstellung am Gerät erforderlich. Das Regelsystem optimiert diese Einstellung. Das Temperaturintervall legt fest, um wie viel die Vorlaufemperatur unter die Soll-Vorlaufemperatur sinken muss, bis das Absinken als Wärmebedarf interpretiert wird. Es kann in Schritten von 1 K eingestellt werden. Das Temperaturintervall kann von <b>0 bis 30 K</b> eingestellt werden. <b>Grundeinstellung ist 6 K.</b>
2.3F	Dauer Warmhaltung (nur GB172-24K)	Die Dauer der Warmhaltung gibt an, wie lange der Heizbetrieb nach einer Warmwasserzapfung gesperrt bleibt. Die Dauer der Warmhaltung kann von <b>0 bis 30 min</b> eingestellt werden. <b>Grundeinstellung ist 1 Minuten.</b>
2.4F	Siphonfüllprogramm	Das Siphonfüllprogramm stellt sicher, dass der Kondensatsiphon nach der Installation oder nach längerem Stillstand des Geräts gefüllt wird. Das Siphonfüllprogramm wird aktiviert, wenn: <ul style="list-style-type: none"> <li>• das Gerät am Ein/Aus-Schalter eingeschaltet wird</li> <li>• der Brenner mindestens 28 Tage nicht in Betrieb war</li> <li>• von Sommer- in Winterbetrieb geschaltet wird</li> </ul> Bei der nächsten Wärmeanforderung für Heiz- oder Speicherbetrieb wird das Gerät 15 Minuten auf kleiner Wärmeleistung gehalten. Das Siphonfüllprogramm bleibt so lange wirksam, bis 15 Minuten auf kleiner Wärmeleistung erreicht sind. Mögliche Einstellungen sind: <ul style="list-style-type: none"> <li>• <b>1</b>: Siphonfüllprogramm mit kleinster Wärmeleistung</li> <li>• <b>0</b>: Siphonfüllprogramm ist ausgeschaltet (nur für Wartungszwecke).</li> </ul> <b>Grundeinstellung ist 1.</b> Solange das Siphonfüllprogramm aktiv ist, blinkt das Symbol  . ► Nach der Wartung Servicefunktion wieder auf <b>1</b> stellen.
2.5F	Inspektionsintervall einstellen	Wenn diese Funktion am Regelsystem (z. B. Bedieneinheit RC35) eingestellt wurde, wird diese Servicefunktion nicht angezeigt. Mögliche Einstellungen sind: <ul style="list-style-type: none"> <li>• <b>0</b>: nicht aktiv</li> <li>• <b>1 - 72</b>: 1 bis 72 Monate</li> </ul> Nach Ablauf dieser Zeitspanne zeigt das Display die erforderliche <b>Inspektion</b> an. <b>Grundeinstellung ist 0.</b>
2.7b	3-Wege-Ventil in Mittelposition	Nach Abspeichern des Wertes <b>1</b> fährt das 3-Wege-Ventil in Mittelposition. Damit werden die vollständige Entleerung des Systems und der einfache Ausbau des Motors sichergestellt. Nach 15 Minuten wird automatisch wieder der Wert <b>0</b> gespeichert. Die Mittelposition des 3-Wege-Ventils wird nicht angezeigt.



Tab. 13 Menü 2

Servicefunktion		Mögliche Einstellungen
2.7E	Bautrockenfunktion	<p>Die Bautrockenfunktion des Gerätes nicht mit der Estrichtrocknungsfunktion (dry function) des Außentemperaturgeführten Reglers verwechseln!</p> <p>Bei eingeschalteter Bautrockenfunktion ist keine Gaseinstellung am Gerät möglich!</p> <p>Mögliche Einstellungen sind:</p> <ul style="list-style-type: none"> <li>• <b>0</b>: ausgeschaltet</li> <li>• <b>1</b>: nur Heizbetrieb nach Geräte- oder Reglereinstellung, d. h. alle anderen Wärmeanforderungen sind gesperrt.</li> </ul> <p><b>Grundeinstellung</b> ist <b>0</b>.</p> <p>Solange die Bautrockenfunktion aktiv ist, zeigt die Textzeile <b>7E</b>.</p>
2.9E	Verzögerung Signal Turbine (nur GB172-24K)	<p>Durch spontane Druckänderung in der Wasserversorgung kann der Durchflussmesser (Turbine) eine Warmwasserentnahme signalisieren. Dadurch geht der Brenner kurzzeitig in Betrieb, obwohl kein Wasser entnommen wird.</p> <p>Die Verzögerung des Turbinensignals kann von <b>2 bis 16</b> eingestellt werden. Ein Schritt entspricht 0,25 Sekunden.</p> <p><b>Grundeinstellung</b> ist <b>2</b> (0,5 Sekunden).</p>
2.9F	Nachlaufzeit der Heizungspumpe	<p>Die Pumpennachlaufzeit beginnt am Ende der Wärmeanforderung durch das Regelsystem.</p> <p>Mögliche Einstellungen sind:</p> <ul style="list-style-type: none"> <li>• <b>0 bis 60</b>: Nachlaufzeit in Minuten (1-Minuten-Schritte)</li> <li>• <b>24H</b>: Nachlaufzeit 24 Stunden.</li> </ul> <p><b>Grundeinstellung</b> ist <b>3</b> Minuten.</p>
2.9L	Thermische Desinfektion Warmwasserspeicher (nur GB172-14/20/24)	<p>Diese Servicefunktion aktiviert die Aufheizung des Speichers auf 75 °C.</p> <p>► Thermische Desinfektion wie in Kapitel 7.2, Seite 30 beschrieben durchführen.</p> <p>Mögliche Einstellungen sind:</p> <ul style="list-style-type: none"> <li>• <b>0</b>: Thermische Desinfektion nicht aktiv</li> <li>• <b>1</b>: Thermische Desinfektion aktiv</li> </ul> <p><b>Grundeinstellung</b> ist <b>0</b> (nicht aktiv).</p> <p>Die thermische Desinfektion wird nicht angezeigt.</p> <p>Nachdem das Wasser 35 Minuten lang auf 75 °C gehalten wurde, wird die thermische Desinfektion beendet.</p>
2.bF	Verzögerung des Warmwasserbetriebs (Solarmodus) (nur GB172-24K)	<p>Der Warmwasserbetrieb wird so lange unterdrückt, bis der Warmwasser-Temperaturfühler feststellt, ob das solar vorgewärmte Wasser die gewünschte Auslauftemperatur erreicht.</p> <p>Die Einschaltverzögerung ist von <b>0 - 50</b> Sekunden einstellbar.</p> <p><b>Grundeinstellung</b> ist <b>0</b> (nicht aktiv).</p> <p>► Die Verzögerung des Warmwasserbetriebs entsprechend den Anlagenbedingungen einstellen.</p>
2.CE	Anzahl Pumpenstarts der Zirkulationspumpe (nur GB172-14/20/24)	<p>nur aktiv, bei aktivierter Zirkulationspumpe (Servicefunktion 2.CL).</p> <p>Mit dieser Servicefunktion können Sie einstellen, wie oft die Zirkulationspumpe in einer Stunde für 3 Minuten läuft.</p> <p>Mögliche Einstellungen sind :</p> <ul style="list-style-type: none"> <li>• <b>1</b>: 3 Minuten an, 57 Minuten aus.</li> <li>• <b>2</b>: 3 Minuten an, 27 Minuten aus.</li> <li>• <b>3</b>: 3 Minuten an, 17 Minuten aus.</li> <li>• <b>4</b>: 3 Minuten an, 12 Minuten aus.</li> <li>• <b>5</b>: 3 Minuten an, 9 Minuten aus.</li> <li>• <b>6</b>: 3 Minuten an, 7 Minuten aus.</li> <li>• <b>7</b>: Zirkulationspumpe läuft dauerhaft</li> </ul> <p><b>Grundeinstellung</b> ist <b>2</b>.</p>
2.CL	Zirkulationspumpe (nur GB172-14/20/24)	<p>Mit dieser Servicefunktion wird eine angeschlossene Zirkulationspumpe aktiviert.</p> <p>Mögliche Einstellungen sind:</p> <ul style="list-style-type: none"> <li>• <b>0</b>: Zirkulationspumpe nicht aktiv</li> <li>• <b>1</b>: Zirkulationspumpe aktiv</li> </ul> <p><b>Grundeinstellung</b> ist <b>0</b>.</p>

Tab. 13 Menü 2

### 9.2.4 Menü 3

Um eine Servicefunktion dieses Menüs aufzurufen:

- ▶ Taste  und Taste **ok** gleichzeitig so lange drücken bis in der Textzeile **Menu 1** erscheint.
- ▶ Mit der Taste + **Menu 3** auswählen.
- ▶ Taste  und Taste **ok** gleichzeitig so lange drücken bis in der Textzeile die erste Servicefunktion 3.xx angezeigt wird.
- ▶ Taste + oder Taste - drücken, um durch die Servicefunktionen dieses Menübereichs zu blättern.




Einstellungen in diesem Menü werden beim Rückstellen auf Grundeinstellung nicht zurückgesetzt.

Servicefunktion		Mögliche Einstellungen
3.1A	Obere Grenze der maximalen Wärmeleistung für 2.1A	Diese Servicefunktion ermöglicht dem Servicetechniker, den Einstellbereich für die maximale Wärmeleistung (Servicefunktion 2.1A) zu begrenzen. <b>Grundeinstellung</b> ist die maximale Nennwärmeleistung.
3.1b	Obere Grenze der maximalen Leistung (Warmwasser) für 2.1b	Diese Servicefunktion ermöglicht dem Servicetechniker den Einstellbereich für die maximale Wärmeleistung (Warmwasser, Servicefunktion 2.1b) zu begrenzen. <b>Grundeinstellung</b> ist die maximale Nennwärmeleistung Warmwasser.
3.2b	Obergrenze der Vorlauftemperatur	Die maximale Vorlauftemperatur kann zwischen 30 °C und 82 °C eingestellt werden. Sie begrenzt den Einstellbereich in der Bedienebene (→ Kapitel 6.4.2, Seite 28). <b>Grundeinstellung: 82 °C</b>
3.3d	Minimale Nennwärmeleistung (Heizung und Warmwasser)	Die Heiz- sowie Warmwasserleistung kann in Prozent auf jeden beliebigen Wert zwischen minimaler und maximaler Nennwärmeleistung eingestellt werden. <b>Grundeinstellung</b> ist die minimale Nennwärmeleistung (Heizung und Warmwasser), sie ist abhängig vom jeweiligen Gerät.

Tab. 14 Menü 3

### 9.2.5 Test

Um eine Servicefunktion dieses Menüs aufzurufen:

- ▶ Taste  und Taste **ok** gleichzeitig so lange drücken bis in der Textzeile „Menu 1“ erscheint.
- ▶ Mit der Taste + **Test** auswählen.

- ▶ Auswahl mit Taste **ok** bestätigen.
- ▶ Taste + oder Taste - drücken, um durch die Servicefunktionen dieses Menübereichs zu blättern.

Servicefunktion		Mögliche Einstellungen
t01	Permanente Zündung	Diese Servicefunktion erlaubt die permanente Zündung ohne Gaszufuhr, um die Zündung zu testen. Mögliche Einstellungen sind: <ul style="list-style-type: none"> <li>• <b>0</b>: aus</li> <li>• <b>1</b>: ein</li> </ul> <b>Grundeinstellung</b> ist <b>0</b> . ▶ Funktion nicht länger als 2 Minuten eingeschaltet lassen, sonst kann der Zündtrafo beschädigt werden.
t02	Permanenter Gebläselauf	Diese Servicefunktion erlaubt das Gebläse anlaufen zu lassen, ohne Gaszufuhr oder Zündung. Mögliche Einstellungen sind: <ul style="list-style-type: none"> <li>• <b>0</b>: aus</li> <li>• <b>1</b>: ein</li> </ul> <b>Grundeinstellung</b> ist <b>0</b> .
t03	Permanenter Pumpenlauf (interne und externe Pumpen)	Mögliche Einstellungen sind: <ul style="list-style-type: none"> <li>• <b>0</b>: aus</li> <li>• <b>1</b>: ein</li> </ul> <b>Grundeinstellung</b> ist <b>0</b> .
t04	Internes 3-Wege-Ventil permanent in Stellung Warmwasserbereitung	Mögliche Einstellungen sind: <ul style="list-style-type: none"> <li>• <b>0</b>: aus</li> <li>• <b>1</b>: ein</li> </ul> <b>Grundeinstellung</b> ist <b>0</b> .
t05	Externes 3-Wege-Ventil permanent in Stellung Warmwasserbereitung	Mögliche Einstellungen sind: <ul style="list-style-type: none"> <li>• <b>0</b>: aus</li> <li>• <b>1</b>: ein</li> </ul> <b>Grundeinstellung</b> ist <b>0</b> .

Tab. 15 Menü Test

## 10 Gasartenanpassung

Die Grundeinstellung der Erdgasgeräte entspricht Erdgas E (G20) oder Erdgas LL (G25).



Eine Einstellung auf die Nennwärmebelastung und minimale Wärmebelastung nach TRGI ist nicht erforderlich.

**Das Gas-Luft-Verhältnis darf nur über eine CO<sub>2</sub> oder O<sub>2</sub>-Messung bei maximaler Nennwärmeleistung und minimaler Nennwärmeleistung, mit einem elektronischen Messgerät, eingestellt werden.**

Eine Abstimmung auf verschiedene Abgaszubehöre durch Drosselblenden und Staubleche ist nicht erforderlich.

### Erdgas

- Geräte der **Erdgasgruppe 2E** sind ab Werk auf Wobbe-Index 15 kWh/m<sup>3</sup> und 20 mbar Anschlussdruck eingestellt und plombiert.
- Geräte der **Erdgasgruppe 2LL** sind ab Werk auf Wobbe-Index 12,2 kWh/m<sup>3</sup> und 20 mbar Anschlussdruck eingestellt und plombiert.
- Wird ein Gerät, das ab Werk auf **Erdgas E** eingestellt ist, mit **Erdgas LL** (oder umgekehrt) betrieben, ist eine CO<sub>2</sub> oder O<sub>2</sub>-Einstellung erforderlich.
- Die Erdgasgeräte erfüllen die Anforderungen des Hannoveraner Förderprogramms und des Umweltzeichens für Gas-Brennwertgeräte.

### Flüssiggas

- Geräte für Flüssiggas sind auf 50 mbar Anschlussdruck eingestellt.

### 10.1 Gasartumbau

Folgende Gasartumbau-Sets sind lieferbar:

Gerät	Umbau auf	Best.-Nr.
GB172-14	Flüssiggas	8 737 600 365 0
GB172-14	Erdgas	8 737 600 361 0
GB172-20	Flüssiggas	8 737 600 366 0
GB172-20	Erdgas	8 737 600 362 0
GB172-24	Flüssiggas	8 737 600 367 0
GB172-24	Erdgas	8 737 600 363 0
GB172-24K	Flüssiggas	8 737 600 368 0
GB172-24K	Erdgas	8 737 600 364 0

Tab. 16



#### GEFAHR: Explosion!

- ▶ Gashahn schließen vor Arbeiten an gasführenden Teilen.
- ▶ Dichtheitsprüfung durchführen nach Arbeiten an gasführenden Teilen.

- ▶ Gasartumbau-Set nach beiliegendem Einbauhinweis einbauen.
- ▶ Nach jedem Umbau Gas-Luft-Verhältnis (CO<sub>2</sub> oder O<sub>2</sub>) einstellen (→ Kapitel 10.2).

### 10.2 Gas-Luft-Verhältnis (CO<sub>2</sub> oder O<sub>2</sub>) einstellen

- ▶ Gerät am Ein/Aus-Schalter ausschalten.
- ▶ Verkleidung abnehmen (→ Seite 21).
- ▶ Gerät am Ein/Aus-Schalter einschalten.
- ▶ Stopfen am Abgasmessstutzen entfernen.

- ▶ Abgassonde ca. 135 mm in den Abgasmessstutzen schieben und Messstelle abdichten.

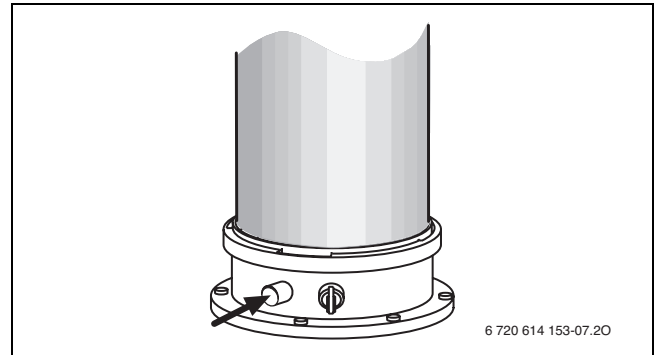


Bild 40

- ▶ Wärmeabgabe sicherstellen durch geöffnete Heizkörperventile.
- ▶ Taste und Taste gleichzeitig so lange drücken, bis im Display das Symbol erscheint. Die alphanumerische Anzeige zeigt die Vorlauftemperatur, in der Textzeile blinkt 100 % (maximale Nennwärmeleistung Warmwasser). Nach kurzer Zeit geht der Brenner in Betrieb.

Displayanzeige im Schornsteinfegerbetrieb	Erdgas	Flüssiggas
	<b>GB172-24, GB172-24K</b>	
maximale Nennwärmeleistung	100 %	100 %
maximale Nennwärmeleistung Heizung	75 %	76 %
minimale Nennwärmeleistung	23 %	25 %
<b>GB172-20</b>		
maximale Nennwärmeleistung	100 %	100 %
maximale Nennwärmeleistung Heizung	83 %	83 %
minimale Nennwärmeleistung	20 %	20 %
<b>GB172-14</b>		
maximale Nennwärmeleistung	100 %	100 %
maximale Nennwärmeleistung Heizung	92 %	92 %
minimale Nennwärmeleistung	21 %	33 %

Tab. 17 Prozentanzeigen der Nennwärmeleistung

- ▶ CO<sub>2</sub>- oder O<sub>2</sub>-Wert messen.
- ▶ Plombe der Gasdrossel am Schlitz durchstoßen und abhebeln.

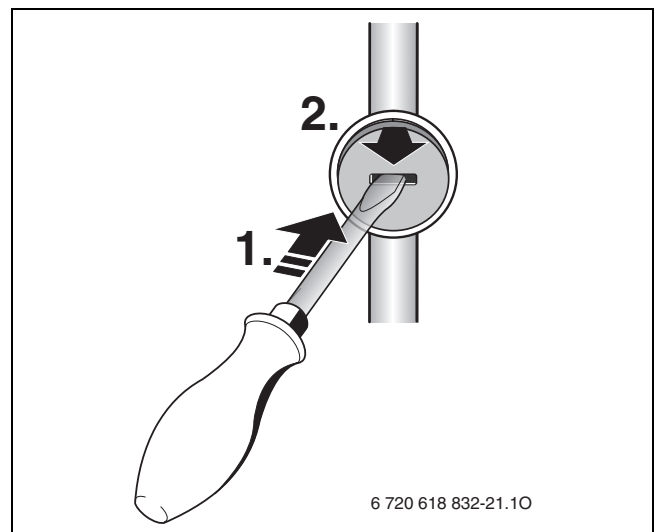


Bild 41

- ▶ An der Gasdrossel CO<sub>2</sub>- oder O<sub>2</sub>-Wert für maximale Nennwärmeleistung nach Tabelle einstellen.

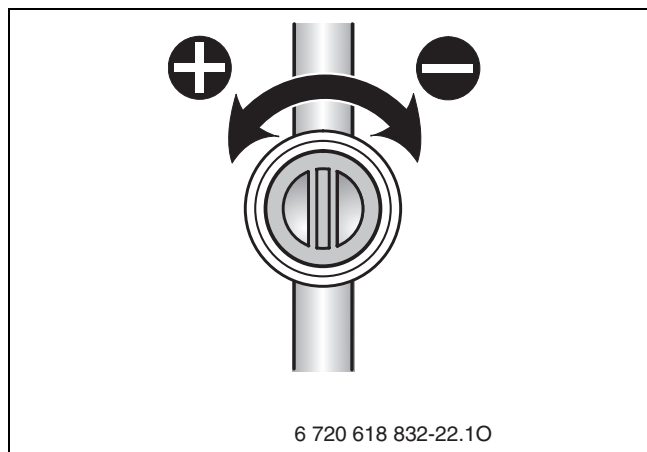


Bild 42

Gasart	maximale Nennwärmeleistung		minimale Nennwärmeleistung	
	CO <sub>2</sub>	O <sub>2</sub>	CO <sub>2</sub>	O <sub>2</sub>
Erdgas E (G20), Erdgas LL (G25)	9,4 %	4,0 %	8,6 %	5,5 %
Propan	10,8 %	4,6 %	10,5 %	5,0 %
Butan	12,4 %	2,5 %	12,0 %	3,0 %

Tab. 18

- ▶ Mit der Taste – die minimale Nennwärmeleistung einstellen (→ Tabelle 17).  
Jede Änderung wird sofort wirksam.
- ▶ CO<sub>2</sub>- oder O<sub>2</sub>-Wert messen.
- ▶ Plombe an der Einstellschraube der Gasarmatur entfernen und CO<sub>2</sub>- oder O<sub>2</sub>-Wert für minimale Nennwärmeleistung einstellen.

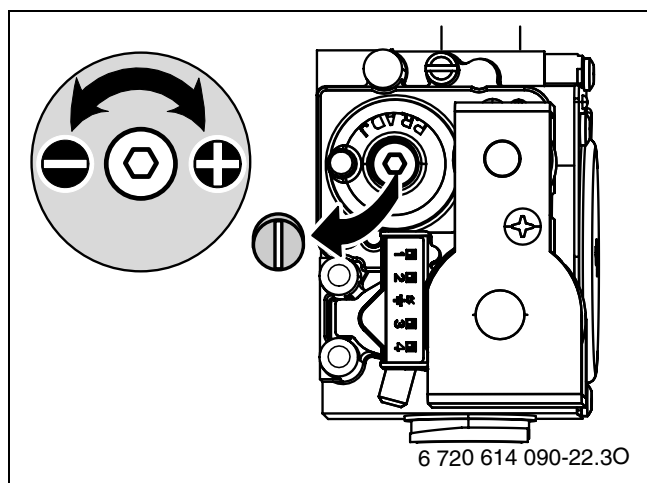


Bild 43

- ▶ Einstellung bei maximaler Nennwärmeleistung und minimaler Nennwärmeleistung erneut prüfen und ggf. nachstellen.
- ▶ Taste ➤ drücken.  
Das Heizgerät geht wieder in den normalen Betrieb.
- ▶ CO<sub>2</sub>- oder O<sub>2</sub>-Werte im Inbetriebnahmeprotokoll eintragen.
- ▶ Abgassonde aus dem Abgasmessstutzen entfernen und Stopfen montieren.
- ▶ Gasarmatur und Gasdrossel verplomben.

### 10.3 Gas-Anschlussdruck prüfen

- ▶ Gerät ausschalten und Gashahn schließen.
- ▶ Schraube am Messstutzen für Gas-Anschlussdruck lösen und Druckmessgerät anschließen.

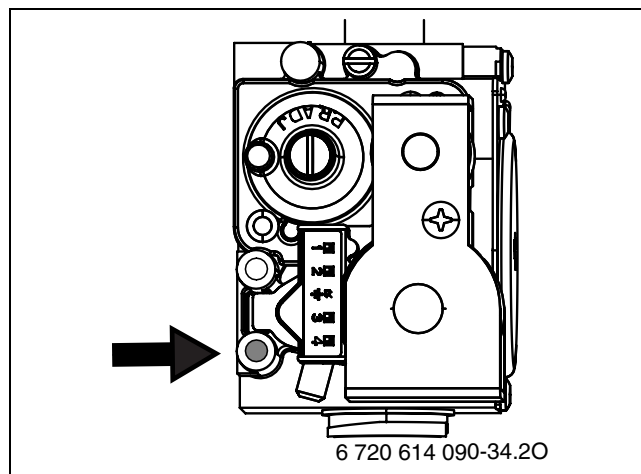


Bild 44

- ▶ Gashahn öffnen und Gerät einschalten.
- ▶ Wärmeabgabe durch geöffnete Heizkörperventile sicherstellen.
- ▶ Taste ☀/❄ und Taste ➤ gleichzeitig so lange drücken, bis im Display das Symbol ☀ erscheint.  
Die alphanumerische Anzeige zeigt die Vorlauftemperatur, in der Textzeile blinkt 100 % (maximale Nennwärmeleistung Warmwasser). Nach kurzer Zeit geht der Brenner in Betrieb.
- ▶ Erforderlichen Gas-Anschlussdruck nach Tabelle prüfen.

Gasart	Nenndruck in mbar	zulässiger Druckbereich bei maximaler Nennwärmeleistung in mbar
Erdgas E (G20), Erdgas LL (G25)	20	17 - 25
Propan	50	42,5 - 57,5
Butan	50	42,5 - 57,5

Tab. 19

**i** Unter oder über diesen Werten darf keine Inbetriebnahme erfolgen. Die Ursache ermitteln und die Störung beseitigen. Wenn dies nicht möglich ist, Gerät gasseitig sperren und Gasversorger verständigen.

- ▶ Taste ➤ drücken.  
Das Heizgerät geht wieder in den normalen Betrieb.
- ▶ Gerät ausschalten, Gashahn schließen, Druckmessgerät abnehmen und Schraube festschrauben.
- ▶ Verkleidung wieder montieren.

## 11 Kontrolle durch den Bezirks-Schornsteinfeger

### Abgasverlustmessung entsprechend BImSchV

Bei Brennwertgeräten gelten besondere Bestimmungen bezüglich Abgasverlustmessung.

- § 14 BImSchV: Brennwertgeräte sind von der Überwachung ausgenommen.
- § 15 BImSchV: Brennwertgeräte sind von der wiederkehrenden Überwachung nicht betroffen.  
Der Abgasverlust braucht nicht gemessen zu werden.



### Abgaswegprüfung entsprechendkehr- und Überprüfungsordnung

Die Abgaswegprüfung umfasst das Prüfen der Abgasführung und eine CO-Messung:

- Prüfen der Abgasführung (→ Kapitel 11.2)
- CO-Messung (→ Kapitel 11.3)

#### 11.1 Schornsteinfegerbetrieb (Betrieb mit konstanter Wärmeleistung)

Im Schornsteinfegerbetrieb läuft das Gerät im Heizbetrieb mit einstellbarer Wärmeleistung.

**i** Sie haben 30 Minuten Zeit, um Werte zu messen oder Einstellungen vorzunehmen. Danach schaltet das Gerät wieder in den normalen Betrieb zurück.

- ▶ Wärmeabgabe sicherstellen durch geöffnete Heizkörperventile.
- ▶ Taste / und Taste gleichzeitig so lange drücken, bis im Display das Symbol erscheint. Die alphanumerische Anzeige zeigt die Vorlauftemperatur, in der Textzeile blinkt 100 % (maximale Nennwärmeleistung Warmwasser). Nach kurzer Zeit geht der Brenner in Betrieb.

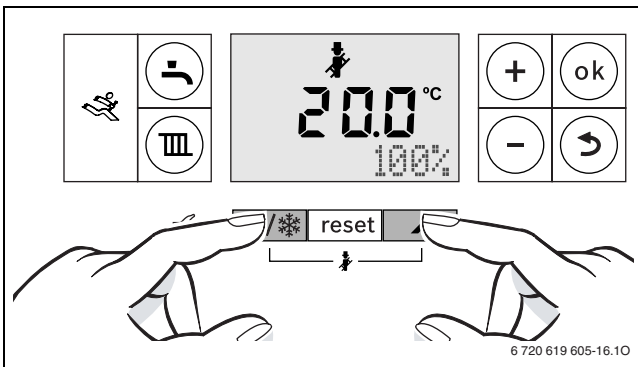


Bild 45

- ▶ Taste - oder Taste + mehrmals drücken, um die gewünschte Wärmeleistung einzustellen (→ Tabelle 20). Jede Änderung wird sofort wirksam.

Displayanzeige im Schornsteinfegerbetrieb	Erdgas	Flüssiggas
<b>GB172-24, GB172-24K</b>		
maximale Nennwärmeleistung	100 %	100 %
maximale Nennwärmeleistung Heizung	75 %	76 %
minimale Nennwärmeleistung	23 %	25 %
<b>GB172-20</b>		
maximale Nennwärmeleistung	100 %	100 %
maximale Nennwärmeleistung Heizung	83 %	83 %
minimale Nennwärmeleistung	20 %	20 %
<b>GB172-14</b>		
maximale Nennwärmeleistung	100 %	100 %
maximale Nennwärmeleistung Heizung	92 %	92 %
minimale Nennwärmeleistung	21 %	33 %

Tab. 20 Prozentanzeigen der Nennwärmeleistung

#### 11.2 Dichtheitsprüfung des Abgasweges

O<sub>2</sub>- oder CO<sub>2</sub>-Messung in der Verbrennungsluft.

Für die Messung eine Ringspalt-Abgassonde verwenden.

**i** Mit einer O<sub>2</sub>- oder CO<sub>2</sub>-Messung der Verbrennungsluft kann bei einer Abgasführung nach C<sub>13x</sub>, C<sub>93x</sub> (C<sub>33x</sub>) und C<sub>43x</sub> die **Dichtheit des Abgasweges** geprüft werden. Der O<sub>2</sub>-Wert darf 20,6 % nicht unterschreiten. Der CO<sub>2</sub>-Wert darf 0,2 % nicht überschreiten.

- ▶ Stopfen am Verbrennungsluft-Messstutzen [2] entfernen (→ Bild 46).
- ▶ Abgassonde in den Stutzen schieben und Messstelle abdichten.
- ▶ Im Schornsteinfegerbetrieb die **maximale Nennwärmeleistung** einstellen.

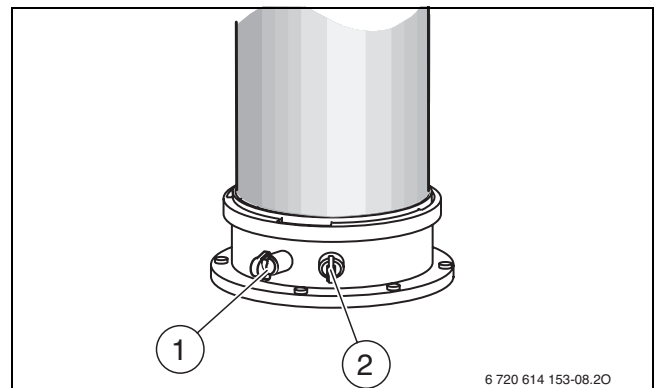


Bild 46

- [1] Abgasmessstutzen
- [2] Verbrennungsluft-Messstutzen

- ▶ O<sub>2</sub>- und CO<sub>2</sub>-Wert messen.
- ▶ Taste drücken. Das Heizgerät geht wieder in den normalen Betrieb.
- ▶ Abgassonde entfernen.
- ▶ Stopfen wieder montieren.

#### 11.3 CO-Messung im Abgas

Für die Messung eine Mehrloch-Abgassonde verwenden.

- ▶ Stopfen am Abgasmessstutzen [1] entfernen (→ Bild 46).
- ▶ Abgassonde bis zum Anschlag in den Stutzen schieben und Messstelle abdichten.
- ▶ Im Schornsteinfegerbetrieb die **maximale Nennwärmeleistung** einstellen.
- ▶ CO-Werte messen.
- ▶ Taste drücken. Das Heizgerät geht wieder in den normalen Betrieb.
- ▶ Abgassonde entfernen.
- ▶ Stopfen wieder montieren.

## 12 Umweltschutz/Entsorgung

Umweltschutz ist ein Unternehmensgrundsatz von Buderus. Qualität der Erzeugnisse, Wirtschaftlichkeit und Umweltschutz sind für uns gleichrangige Ziele. Gesetze und Vorschriften zum Umweltschutz werden strikt eingehalten.

Zum Schutz der Umwelt setzen wir unter Berücksichtigung wirtschaftlicher Gesichtspunkte bestmögliche Technik und Materialien ein.

### Verpackung

Bei der Verpackung sind wir an den länderspezifischen Verwertungssystemen beteiligt, die ein optimales Recycling gewährleisten.

Alle verwendeten Verpackungsmaterialien sind umweltverträglich und wiederverwertbar.

### Altgerät

Altgeräte enthalten Wertstoffe, die einer Wiederverwertung zuzuführen sind.

Die Baugruppen sind leicht zu trennen und die Kunststoffe sind gekennzeichnet. Somit können die verschiedenen Baugruppen sortiert und dem Recycling oder der Entsorgung zugeführt werden.

## 13 Inspektion und Wartung

Damit der Gasverbrauch und die Umweltbelastung über lange Zeit möglichst niedrig bleibt, empfehlen wir bei einem zugelassenen Fachbetrieb den Abschluss eines Wartungs- und Inspektionsvertrages mit jährlicher Inspektion und bedarfsabhängiger Wartung.



Die Inspektion und Wartung darf nur ein zugelassener Fachbetrieb vornehmen.



### GEFAHR: Explosion!

- ▶ Gashahn schließen vor Arbeiten an gasführenden Teilen.
- ▶ Dichtheitsprüfung durchführen nach Arbeiten an gasführenden Teilen.



### GEFAHR: Durch Vergiftung!

- ▶ Dichtheitsprüfung durchführen nach Arbeiten an abgasführenden Teilen.



### GEFAHR: Durch Stromschlag!

- ▶ Vor Arbeiten am elektrischen Teil die Spannungsversorgung (230 V AC) unterbrechen (Sicherung, LS-Schalter) und gegen unbeabsichtigtes Wiedereinschalten sichern.



### WARNUNG: Verbrühungsgefahr!

- Heißes Wasser kann zu schweren Verbrühungen führen.
- ▶ Vor Arbeiten an wasserführenden Teilen alle Hähne schließen und ggf. Gerät entleeren.



### HINWEIS: Geräteschaden!

Austretendes Wasser kann den Basiscontroller beschädigen.

- ▶ Basiscontroller abdecken vor Arbeiten an wasserführenden Teilen.



**GEFAHR:** Bei nicht gefülltem Kondensatsiphon kann Abgas austreten!

- ▶ Siphonfüllprogramm nur bei Wartung ausschalten.
- ▶ Siphonfüllprogramm am Ende der Wartung wieder einschalten.

### Wichtige Hinweise



Eine Übersicht der Störungen finden Sie ab Seite 52.

- ▶ Elektronik nach unten klappen.

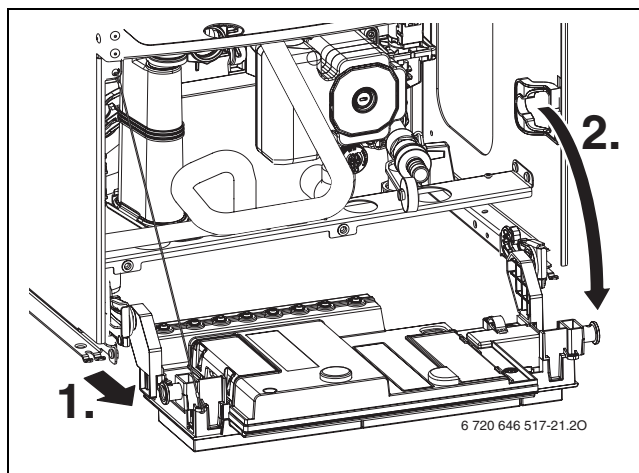


Bild 47

- Folgende Messgeräte werden benötigt:
  - elektronisches Abgasmessgerät für CO<sub>2</sub>, O<sub>2</sub>, CO und Abgastemperatur
  - Druckmessgerät 0 - 30 mbar (Auflösung mindestens 0,1 mbar)
- Zugelassene Fette sind:
  - Für von Wasser berührte Teile: Unisilikon L 641
  - Verschraubungen: HfT 1 v 5.
- ▶ Als Wärmeleitpaste 19928 573 verwenden.
- ▶ Nur Originalersatzteile verwenden!
- ▶ Ersatzteile anhand des Ersatzteilkataloges anfordern.
- ▶ Ausgebaute Dichtungen und O-Ringe durch Neuteile ersetzen.

### Nach der Inspektion/Wartung

- ▶ Alle gelösten Schraubverbindungen nachziehen.
- ▶ Gerät wieder in Betrieb nehmen (→ Seite 26).
- ▶ Trennstellen auf Dichtheit prüfen.
- ▶ Gas-Luft-Verhältnis prüfen und ggf. einstellen (→ Seite 39).

### 13.1 Letzte gespeicherte Störung abrufen

- ▶ Servicefunktion i02 wählen (→ Seite 31).



Eine Übersicht der Störungen finden Sie ab Seite 52.

### 13.2 Wärmeblock prüfen

- ▶ Verkleidung abnehmen (→ Seite 21).
- ▶ Kappe vom Messstutzen abnehmen und Druckmessgerät anschließen.
- ▶ Steuerdruck bei maximaler Nennwärmeleistung an der Mischeinrichtung prüfen.
- ▶ Bei folgendem Messergebnis muss der Wärmeblock gereinigt werden:
  - GB172-14 < 4,2 mbar
  - GB172-20 < 6,1 mbar.
  - GB172-24 < 3,5 mbar.
  - GB172-24K < 3,5 mbar.

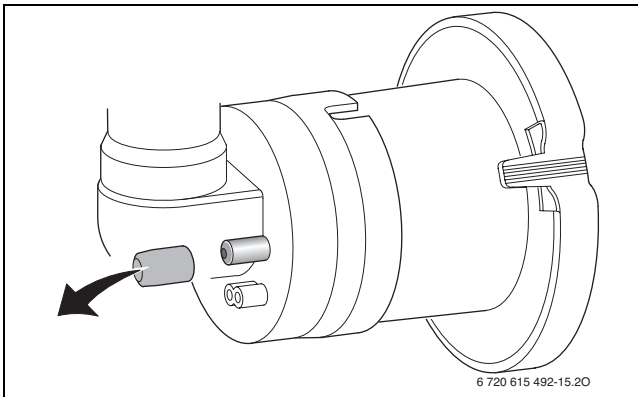


Bild 48 Messstutzen an der Mischeinrichtung

### 13.3 Elektroden prüfen und Wärmeblock reinigen



**WARNUNG:** Verbrennungsgefahr!

Die Baugruppen des Wärmeblocks können auch nach längerem Stillstand des Gerätes heiß sein!

- ▶ Gerät vollständig abkühlen lassen bzw. mit Schutzhandschuhen arbeiten.

Für die Reinigung des Wärmeblocks das Zubehör Best. Nr. 7 719 003 006, bestehend aus Bürste und Aushebewerkzeug verwenden.

- ▶ Deckel der Serviceöffnung abnehmen.

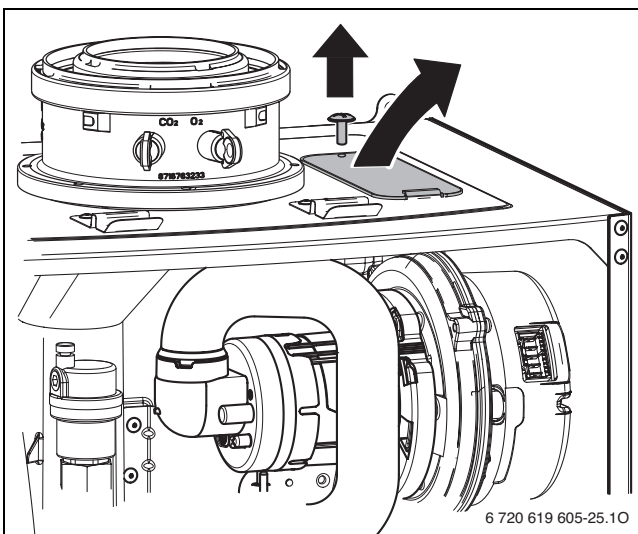


Bild 49 Deckel der Serviceöffnung abnehmen

- ▶ Saugrohr und Mischeinrichtung ausbauen.

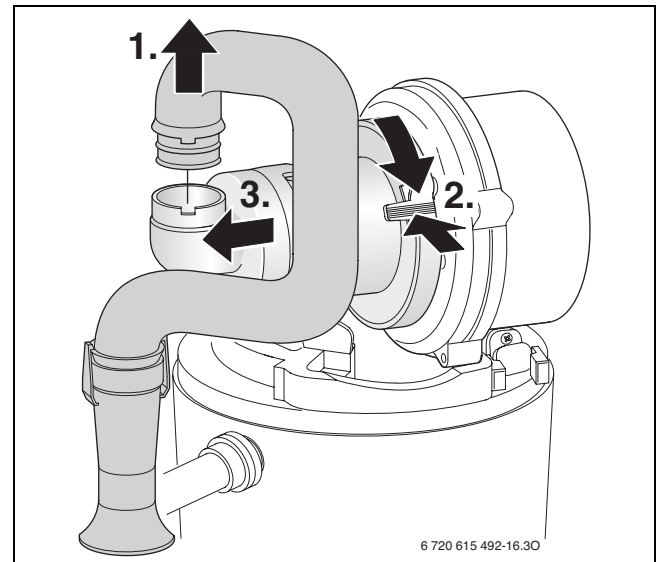


Bild 50 Saugrohr und Mischeinrichtung ausbauen

- ▶ Kabel der Zünd- und Überwachungselektrode abziehen.
- ▶ Mutter abschrauben und Gebläse herausnehmen.

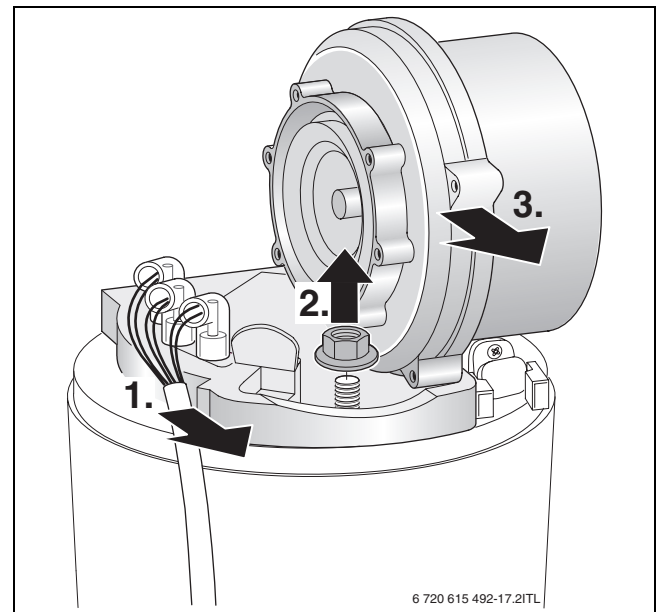


Bild 51 Gebläse herausnehmen

- ▶ Elektroden-Set mit Dichtung abnehmen und Elektroden auf Verschmutzung prüfen ggf. reinigen oder tauschen.

- ▶ Brenner herausnehmen.

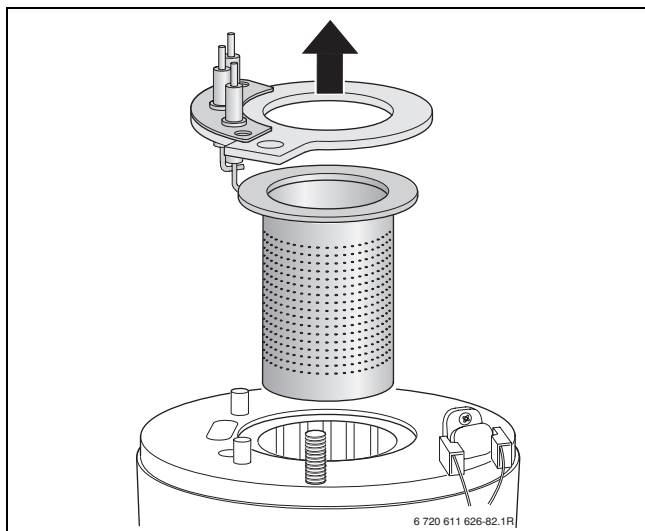


Bild 52 Brenner herausnehmen

- ▶ Oberen Verdrängungskörper mit Aushebwerkzeug herausnehmen.

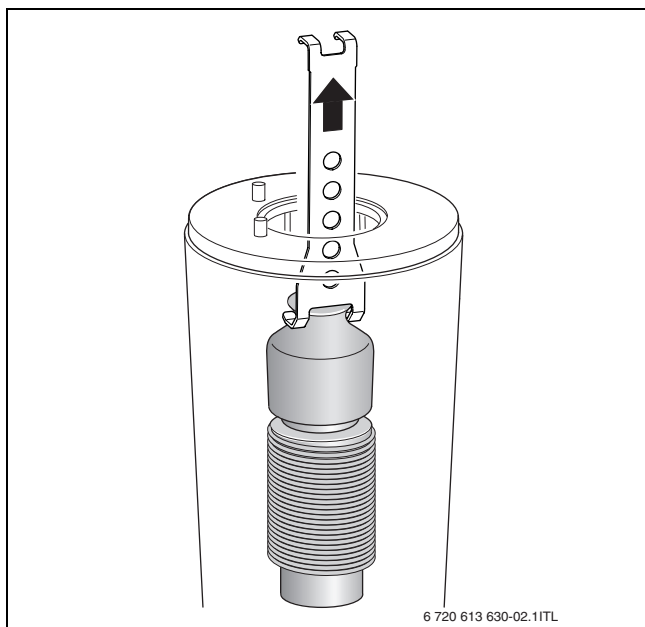


Bild 53 Oberen Verdrängungskörper herausnehmen

- ▶ Unteren Verdrängungskörper mit Aushebwerkzeug herausnehmen.

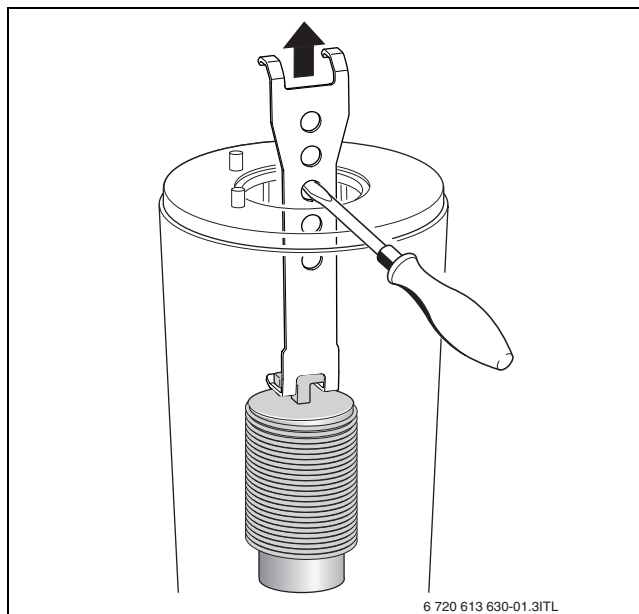


Bild 54 Unteren Verdrängungskörper herausnehmen

- ▶ Beide Verdrängungskörper reinigen.
- ▶ Mit der Bürste den Wärmeblock reinigen:
  - links und rechts drehend
  - von oben nach unten bis zum Anschlag
- ▶ Schrauben am Deckel der Prüföffnung entfernen und Deckel abnehmen.

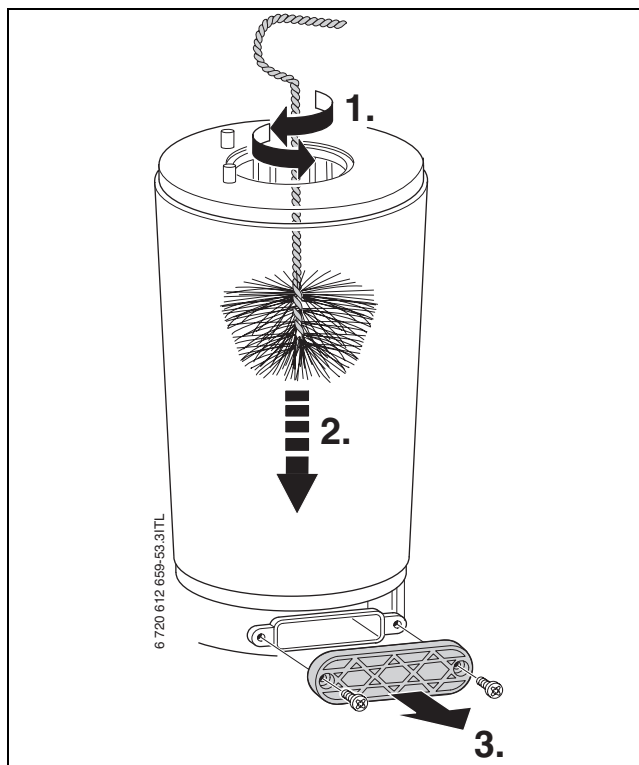


Bild 55 Wärmeblock reinigen

- ▶ Rückstände absaugen und Prüföffnung wieder verschließen.
- ▶ Mit einer Taschenlampe kann der Wärmeblock auf Rückstände geprüft werden.
- ▶ Verdrängungskörper wieder einsetzen.
- ▶ Kondensatsiphon ausbauen und geeignetes Gefäß unterstellen.

- ▶ Wärmeblock von oben mit Wasser spülen.

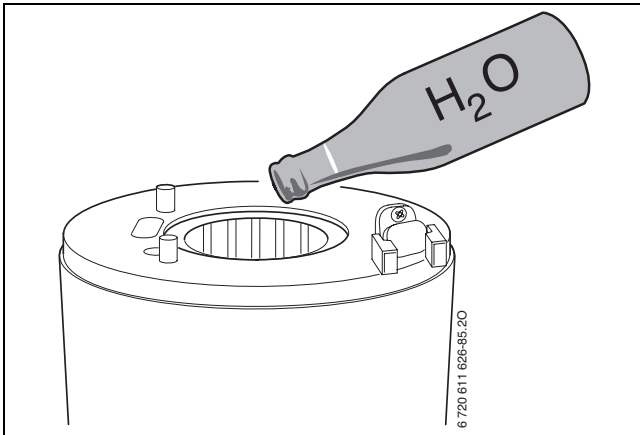


Bild 56 Wärmeblock mit Wasser spülen

- ▶ Prüfföffnung wieder öffnen und Kondensatwanne und Kondensatschluss reinigen.



**HINWEIS:** Sachschaden durch heiße Abgase!  
Durch defekte Dichtungen können heiße Abgase das Gerät beschädigen und eine sichere Funktion kann nicht mehr gewährleistet werden.

- ▶ Nach jeder Reinigung alle Dichtungen durch Neuteile ersetzen.

- ▶ Teile in umgekehrter Reihenfolge mit neuer Brennerdichtung wieder montieren.
- ▶ Gas-Luft-Verhältnis (CO<sub>2</sub> oder O<sub>2</sub>) einstellen (→ Seite 39).

### 13.4 Kondensatsiphon reinigen

1. Schlauch am Kondensatsiphon abziehen.
2. Zulauf zum Kondensatsiphon abziehen.
3. Kondensatsiphon seitlich ausheben und herausnehmen.

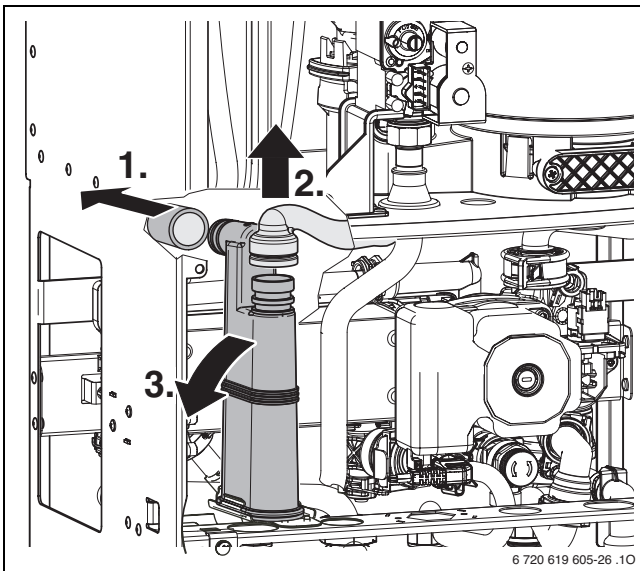


Bild 57

- ▶ Kondensatsiphon reinigen und Öffnung zum Wärmetauscher auf Durchgang prüfen.
- ▶ Kondensatschlauch prüfen und ggf. reinigen.
- ▶ Kondensatsiphon mit ca. ¼ l Wasser füllen und wieder montieren.

### 13.5 Membran (Abgasrückströmsicherung) in der Mischeinrichtung prüfen

- ▶ Mischeinrichtung nach Bild 50 ausbauen.
- ▶ Membran auf Verschmutzung und Risse prüfen.

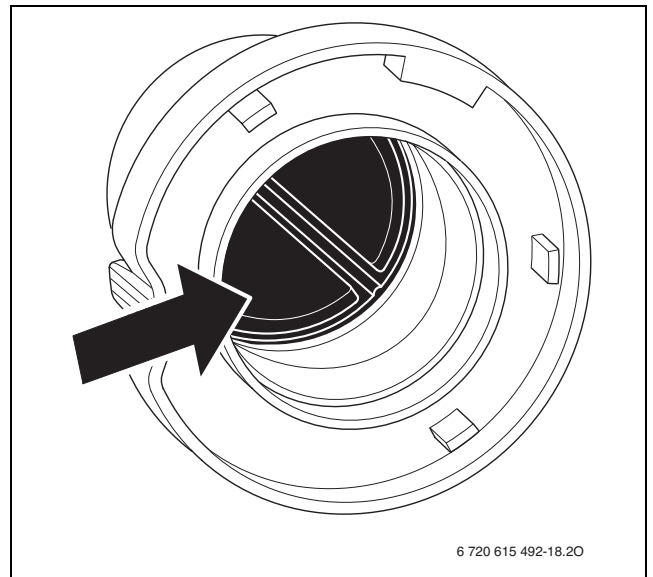


Bild 58

- ▶ Mischeinrichtung wieder montieren.

### 13.6 Sieb im Kaltwasserrohr ausbauen prüfen (GB172-24K)

1. Klammer lösen.
2. Kaltwasserrohr nach vorne ziehen.
3. Sieb auf Verschmutzung prüfen.

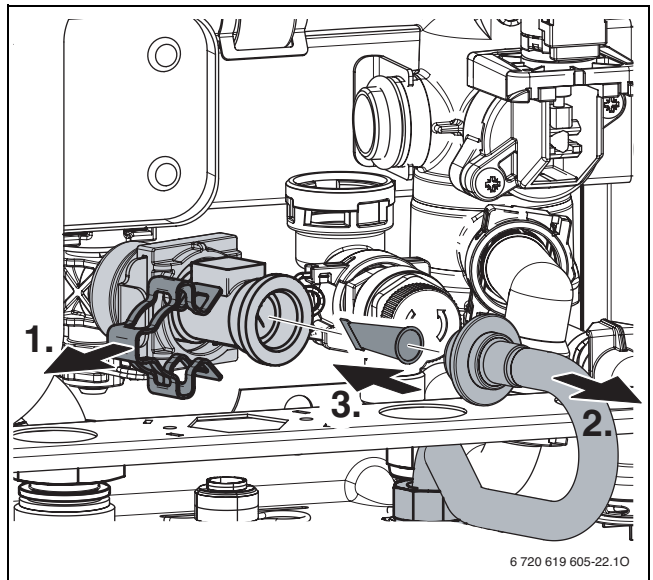


Bild 59

### 13.7 Turbine ausbauen und prüfen

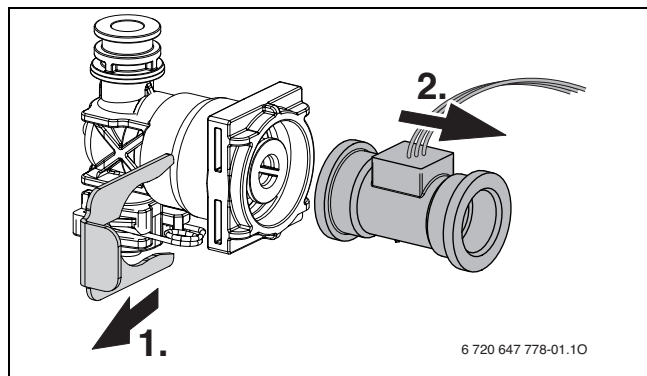


Bild 60

- ▶ Servicefunktion **i06** „Aktueller Durchfluss Turbine“ wählen (→ Seite 33).
- ▶ In Fließrichtung der Turbine blasen.
- ▶ Wenn keine Anzeige im Display erscheint, Turbine tauschen.

### 13.8 Plattenwärmetauscher ausbauen (GB172-24K)

Bei ungenügender Warmwasserleistung:

- ▶ Sieb im Kaltwasserrohr auf Verschmutzung prüfen (→ Abschnitt 13.6).
- ▶ Plattenwärmetauscher ausbauen und ersetzen, -oder-
- ▶ mit einem für Edelstahl (1.4401) freigegebenen Entkalkungsmittel entkalken.

Plattenwärmetauscher ausbauen:

- ▶ Schraube entfernen und Plattenwärmetauscher herausnehmen.

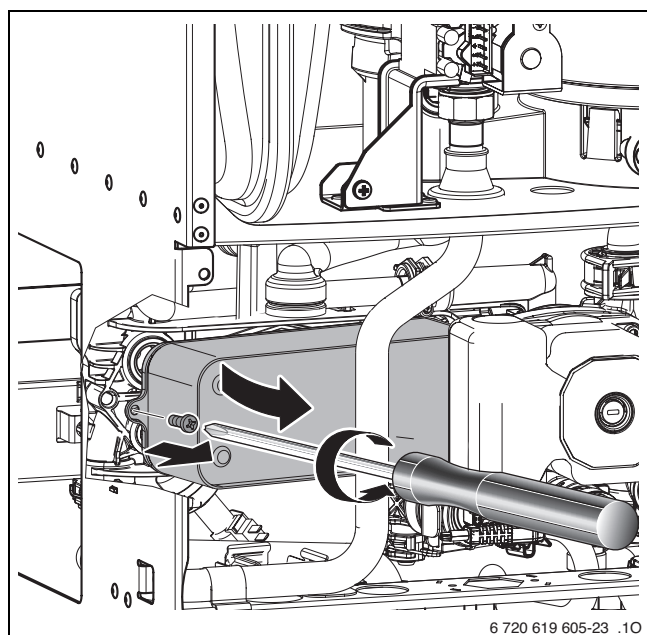


Bild 61

- ▶ Neuen Plattenwärmetauscher mit neuen Dichtungen einsetzen und mit Schraube sichern.

### 13.9 Ausdehnungsgefäß prüfen (siehe auch Seite 20)

Das Prüfen des Ausdehnungsgefäßes ist nach DIN 4807, Teil 2, Abschnitt 3.5 jährlich erforderlich.

- ▶ Gerät drucklos machen.
- ▶ Ggf. Vordruck des Ausdehnungsgefäßes auf die statische Höhe der Heizungsanlage bringen.

### 13.10 Betriebsdruck der Heizungsanlage einstellen

**HINWEIS:** Geräteschaden!  
Beim Nachfüllen von Heizwasser können Spannungsrisse am heißen Wärmeblock auftreten.

- ▶ Heizwasser nur bei kaltem Gerät nachfüllen.

Anzeige am Manometer	
1 bar	Minimaler Fülldruck (bei kalter Anlage)
1 - 2 bar	Optimaler Fülldruck
3 bar	Maximaler Fülldruck bei höchster Temperatur des Heizwassers darf nicht überschritten werden (Sicherheitsventil öffnet).

Tab. 21

- ▶ Wenn der Zeiger unterhalb von 1 bar steht (bei kalter Anlage): Wasser nachfüllen, bis der Zeiger wieder zwischen 1 bar und 2 bar steht.
- ▶ Wenn der Druck nicht gehalten wird: Ausdehnungsgefäß und Heizungsanlage auf Dichtheit prüfen.

### 13.11 Automatischen Entlüfter ausbauen

- ▶ Automatischen Entlüfter abschrauben.

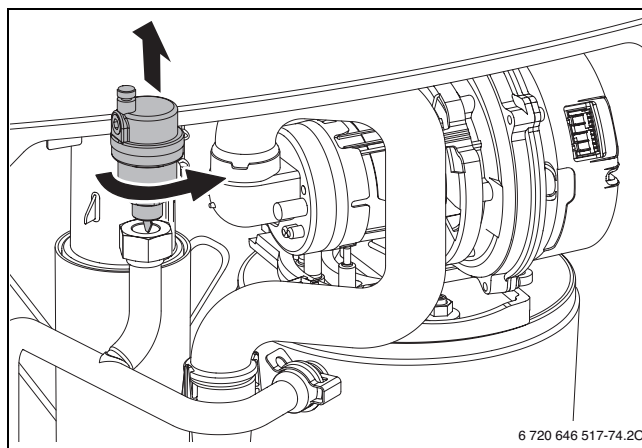


Bild 62

### 13.12 Motor des 3-Wege-Ventils prüfen/ausbauen

- ▶ Mit der Servicefunktion **t04** „Internes 3-Wege-Ventil permanent in Stellung Warmwasserbereitung“ den Motor des 3-Wege-Ventils prüfen (→ Seite 38), ggf. tauschen.
- ▶ Motor ausbauen.

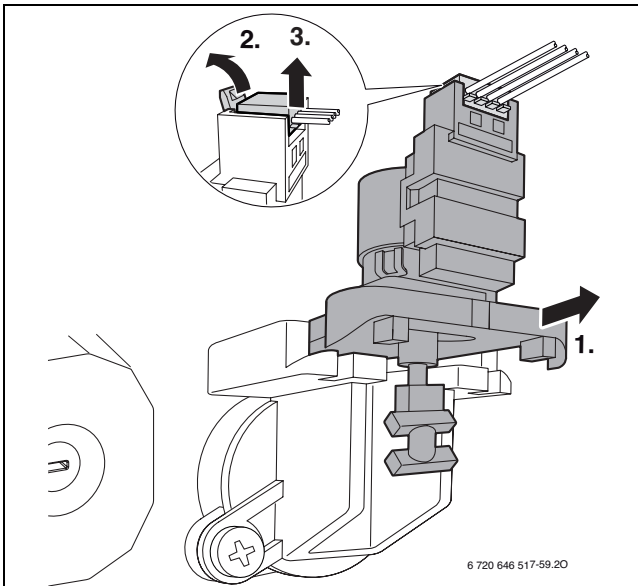


Bild 63

### 13.13 3-Wege-Ventil ausbauen

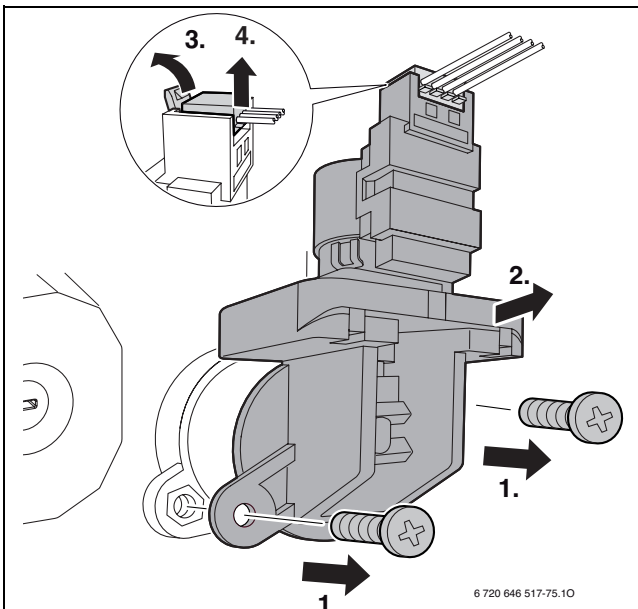


Bild 64

### 13.14 Gasarmatur prüfen

- ▶ Anschlusskabel und Stecker (230 V AC) der Gasarmatur prüfen und ggf. tauschen (→ Abschnitt 13.15).
- ▶ Stecker (230 V AC) an der Gasarmatur abziehen.

- ▶ Widerstand von Magnetventil [1] und [2] messen.

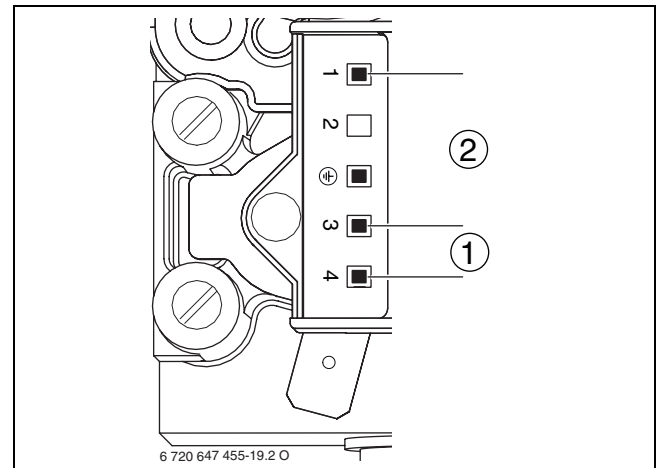


Bild 65

- [1] Messstellen Magnetventil 1
- [2] Messstellen Magnetventil 2

- ▶ Liegt der Widerstand bei 0 oder  $\infty$ , Gasarmatur tauschen.

### 13.15 Gasarmatur ausbauen

- ▶ Gashahn schließen.
- ▶ Schraube entfernen (→ Bild 66).
- ▶ Stecker (230 V AC) an der Gasarmatur abziehen.
- ▶ Mutter lösen.

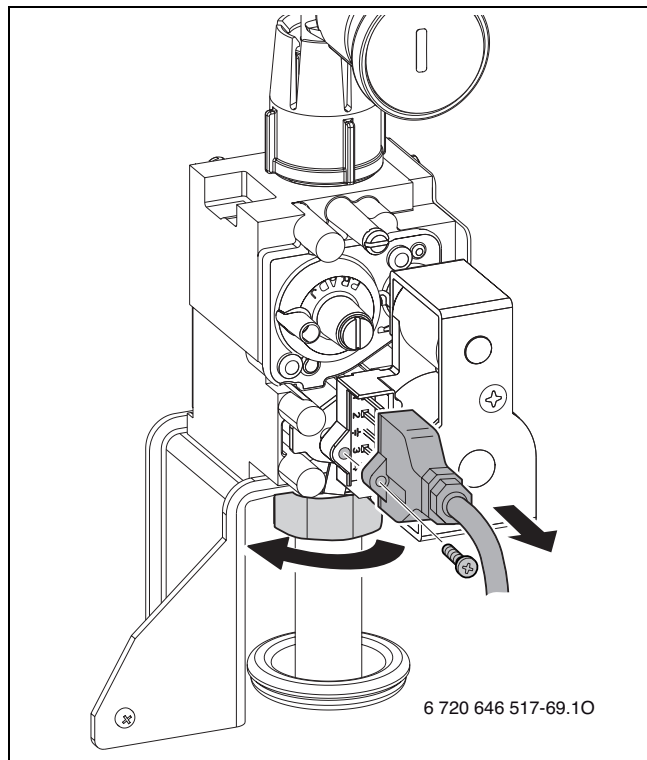


Bild 66

- ▶ Zwei Schrauben entfernen und Gasarmatur demontieren.

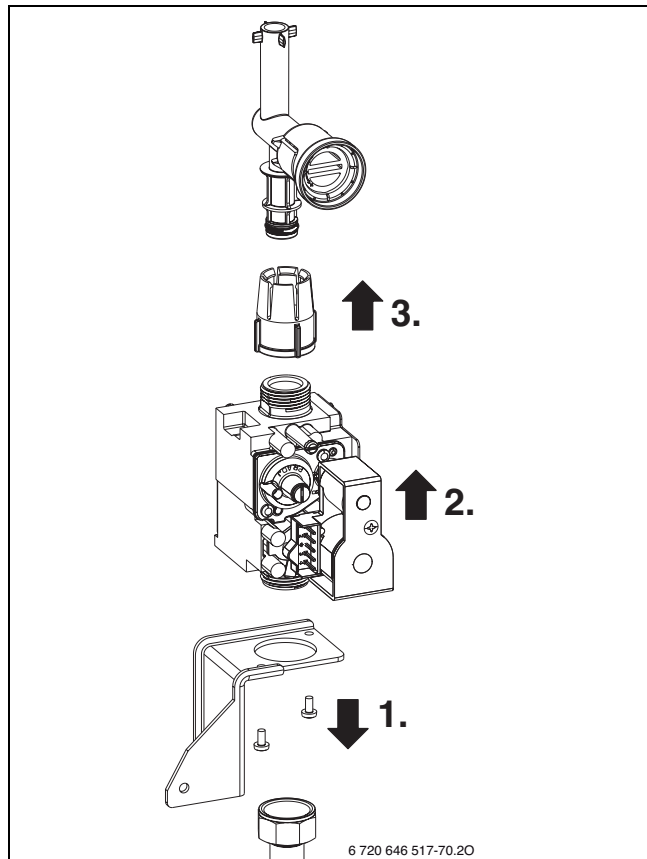


Bild 67

### 13.16 Heizungspumpe prüfen/ausbauen

- ▶ Mit der Servicefunktion t03 „Permanenter Pumpenlauf“ die Heizungspumpe prüfen (→ Seite 38), ggf. tauschen.
- ▶ Stecker herausziehen.
- ▶ Vier Schrauben entfernen.
- ▶ Pumpenkopf nach vorn herausziehen.

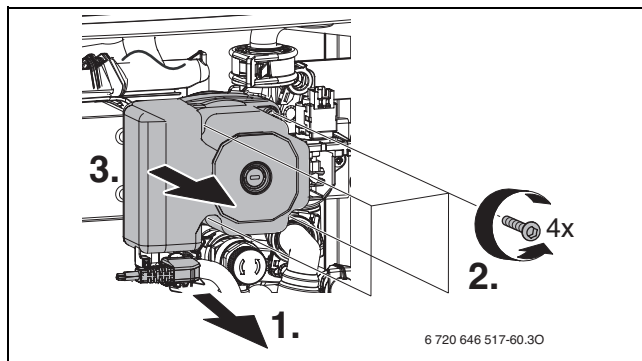


Bild 68

### 13.17 Basiscontroller BC25 ausbauen

- ▶ KIM herausziehen.
- ▶ Drei Schrauben an der Abdeckung entfernen und Abdeckung nach unten abnehmen.
- ▶ Alle angeschlossenen Anschlussklemmen und zugehörigen Kabeldurchführungen nach unten herausziehen.

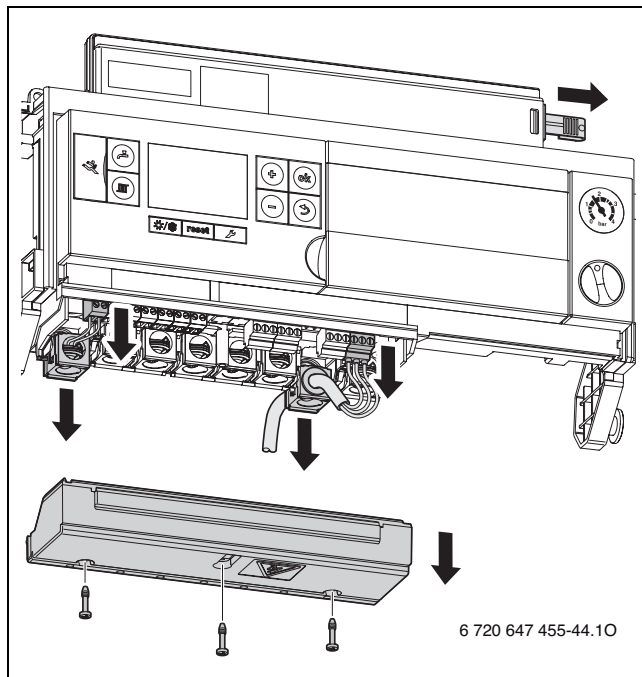


Bild 69

- ▶ Basiscontroller BC25 herunterklappen.



- Manometer herausziehen.

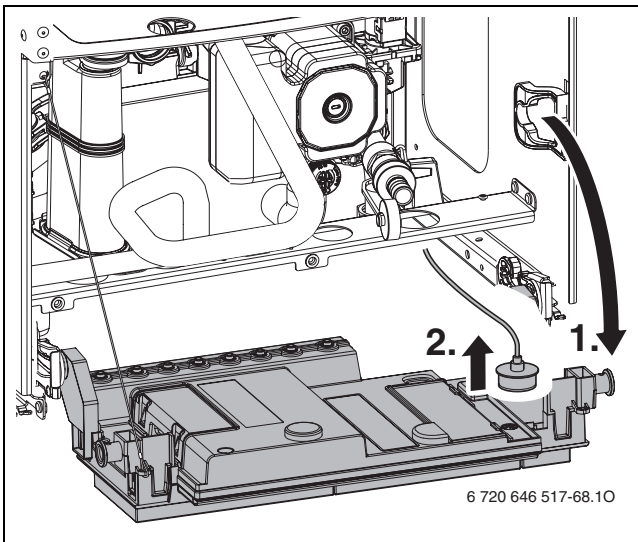


Bild 70

- Abdeckung links und rechts abnehmen und jeweils Stecker abziehen.

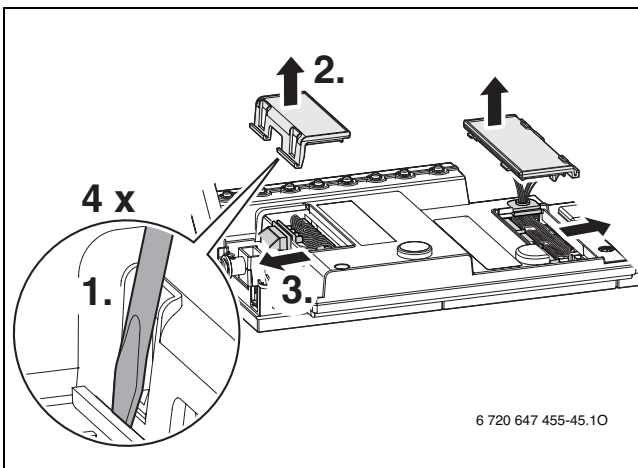


Bild 71

- Basiscontroller BC25 beidseits ausklipsen.

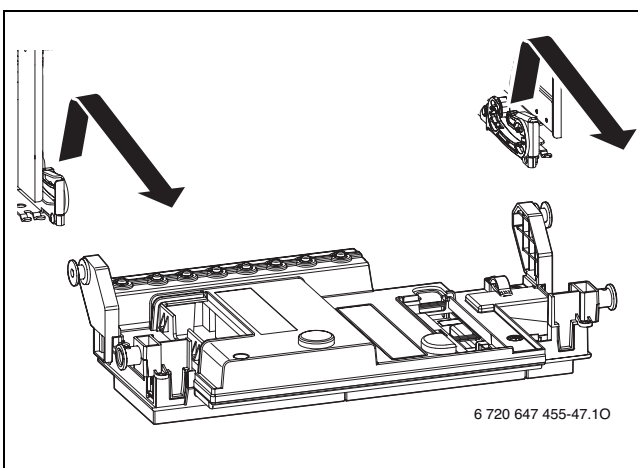


Bild 72

### 13.18 Wärmeblock ausbauen

- Saugrohr und Mischeinrichtung ausbauen (→ Bild 50, Seite 43).
- Gebläse ausbauen (→ Bild 51, Seite 43).
- Kondensatsiphon ausbauen (→ Bild 57, Seite 45).
- Gasarmatur ausbauen (→ Bild 66, Seite 48).
- Vorlaufrohr ausbauen (→ Bild 73).
- Kabel vom Abgastemperaturbegrenzer abziehen.

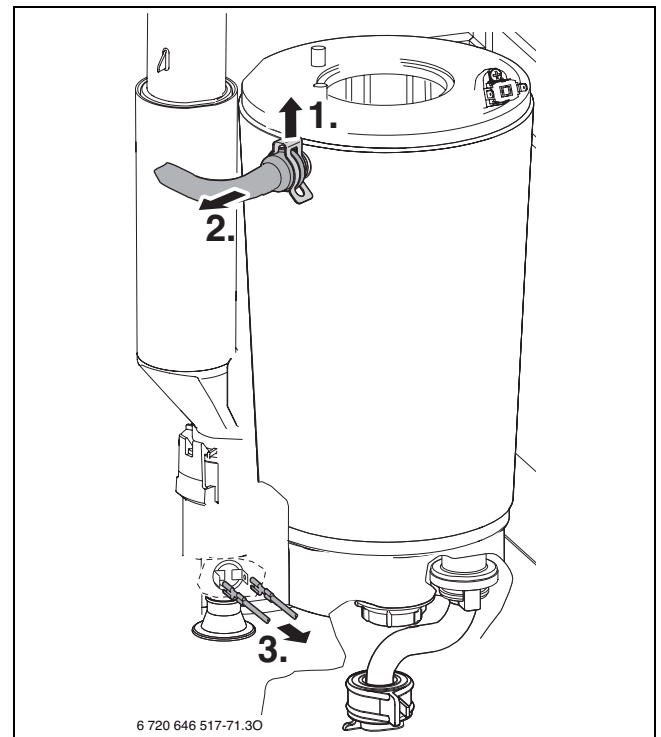


Bild 73

- ▶ Rohr ausbauen.
- ▶ Mutter entfernen.

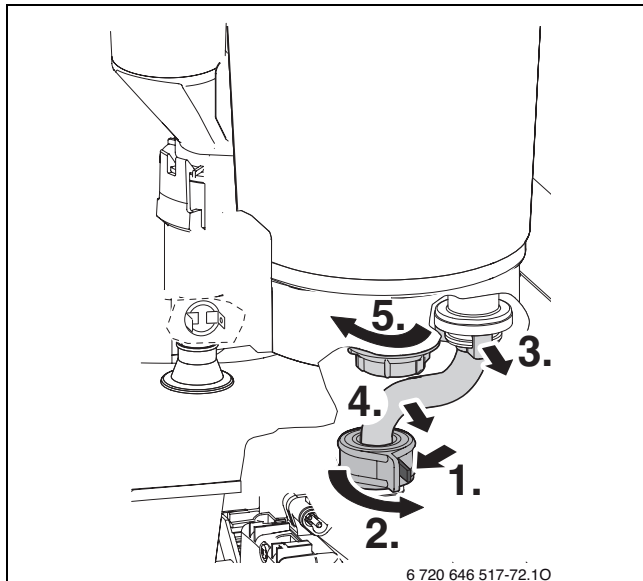


Bild 74

- ▶ Zündtrafo demontieren.
- ▶ Abgasrohr ausklipsen, nach oben schieben und nach links drehen.
- ▶ Wärmeblock nach oben schieben und nach vorn herausnehmen.

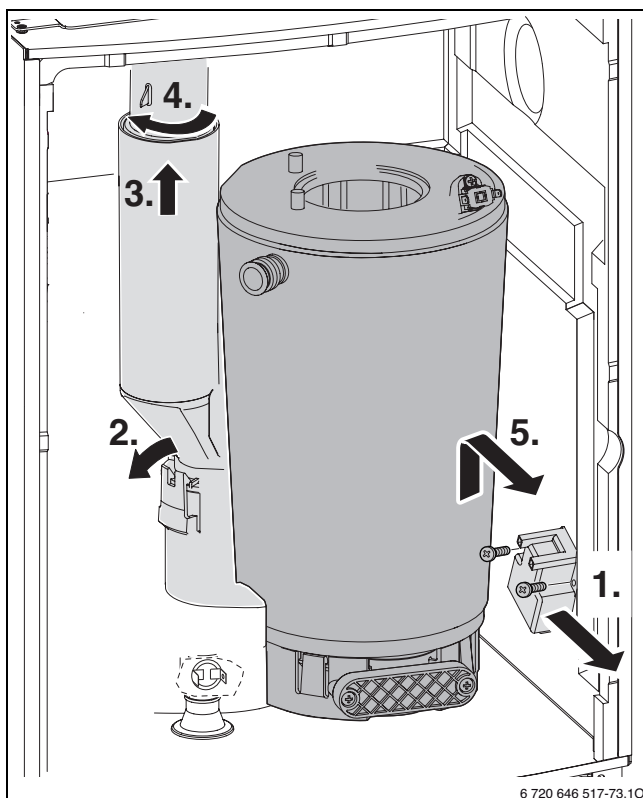


Bild 75

### 13.19 Elektrische Verdrahtung prüfen

- ▶ Elektrische Verdrahtung auf mechanische Beschädigungen prüfen und defekte Kabel ersetzen.

### 13.20 Checkliste für die Inspektion und Wartung (Wartungs- und Inspektionsprotokoll)

Datum							
1	Letzt gespeicherte Störung im Basiscontroller BC25 abrufen, Servicefunktion <b>i02</b> (→ Seite 31).						
2	Bei Geräten GB172-24K Filter im Kaltwasserrohr prüfen (→ Seite 45).						
3	Luft-/Abgasführung optisch prüfen.						
4	Gas-Anschlussdruck prüfen (→ Seite 40).	mbar					
5	Gas-Luft-Verhältnis für min./max. Nennwärmeleistung prüfen (→ Seite 39).	min. % max. %					
6	Gas- und wasserseitige Dichtheitsprüfung (→ Seite 23).						
7	Wärmeblock prüfen (→ Seite 43).						
8	Brenner prüfen (→ Seite 43).						
9	Elektroden prüfen (→ Seite 43), Servicefunktion <b>i08</b> (→ Seite 33).						
10	Membran in der Mischeinrichtung prüfen (→ Seite 45).						
11	Kondensatsiphon reinigen (→ Seite 45).						
12	Vordruck des Ausdehnungsgefäßes für die statische Höhe der Heizungsanlage prüfen.	bar					
13	Fülldruck der Heizungsanlage prüfen.	bar					
14	Elektrische Verdrahtung auf Beschädigungen prüfen.						
15	Einstellungen des Regelsystems prüfen.						
16	Eingestellte Servicefunktionen nach Aufkleber „Einstellungen im Servicemenü“ prüfen.						

Tab. 22

## 14 Betriebs- und Störungsanzeigen

### 14.1 Anzeige von Betriebs- und Störungsanzeigen

Der Basiscontroller BC25 überwacht alle Sicherheits-, Regel- und Steuerbauteile.

Jeder Betriebszustand des Geräts wird durch einen eindeutigen Betriebs-Code, bei Störungen zusätzlich durch einen Störungs-Code erfasst. Dies ermöglicht eine einfache Diagnose anhand der folgenden Tabellen.

Die Betriebs- und Störungsanzeigen sind wie folgt eingeteilt:

- **Betriebsanzeigen**, diese zeigen Betriebszustände im normalen Betrieb an.
  - Betriebsanzeigen während des Betriebs können über das Menü info ausgelesen werden (→ Servicefunktion **i01**, Seite 33).
- **Blockierende Störungen** führen zu einer zeitlich begrenzten Abschaltung der Heizungsanlage. Die Heizungsanlage läuft selbstständig wieder an, sobald die blockierende Störung nicht mehr vorhanden ist.
  - Blockierende Störungen werden mit Störungs-Code und Betriebs-Code im Display dauerhaft angezeigt.

- **Verriegelnde Störungen** sind Störungen, die zu einer Abschaltung der Heizungsanlage führen und bei denen die Heizungsanlage erst nach einem Reset wieder anläuft.
  - Verriegelnden Störungen werden mit Störungs-Code und Betriebs-Code im Display blinkend angezeigt.

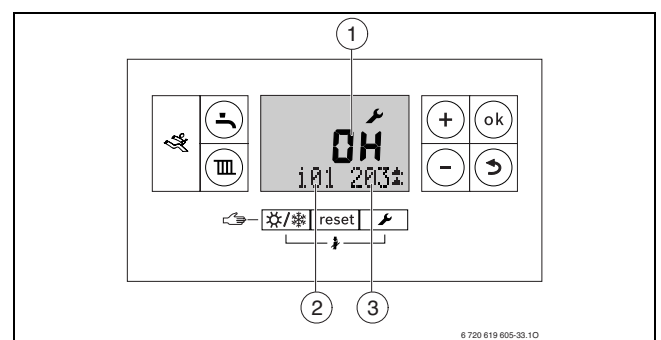


Bild 76

- [1] Störungs-Code
- [2] Servicefunktion
- [3] Betriebs-Code



Eine Übersicht der Störungen finden Sie ab Seite 52.

## 14.2 Störungen beheben



### GEFAHR: Explosion!

- ▶ Gashahn schließen vor Arbeiten an gasführenden Teilen.
- ▶ Dichtheitsprüfung durchführen nach Arbeiten an gasführenden Teilen.



### GEFAHR: Durch Vergiftung!

- ▶ Dichtheitsprüfung durchführen nach Arbeiten an abgasführenden Teilen.



### GEFAHR: Durch Stromschlag!

- ▶ Vor Arbeiten am elektrischen Teil die Spannungsversorgung (230 V AC) unterbrechen (Sicherung, LS-Schalter) und gegen unbeabsichtigtes Wiedereinschalten sichern.



### WARNUNG: Verbrühungsgefahr!

Heißes Wasser kann zu schweren Verbrühungen führen.

- ▶ Vor Arbeiten an wasserführenden Teilen alle Hähne schließen und ggf. Gerät entleeren.



**HINWEIS:** Austretendes Wasser kann den Basiscontroller BC25 beschädigen.

- ▶ Basiscontroller BC25 abdecken vor Arbeiten an wasserführenden Teilen.

Wenn sich eine Störung nicht beseitigen lässt:


- ▶ Leiterplatte prüfen, ggf. tauschen und Servicefunktionen gemäß Aufkleber „Einstellungen im Servicemenü“ einstellen.

### Verriegelnde Störung zurücksetzen (Reset)

- ▶ Gerät aus- und wieder einschalten.  
-oder-
- ▶ Taste **reset** so lange drücken, bis die Textzeile **Reset** angezeigt.  
Das Gerät geht wieder in Betrieb und die Vorlauftemperatur wird angezeigt.

### Werte auf Grundeinstellung zurücksetzen

Um alle Werte der Untermenüs **Menu 1** und **Menu 2** auf die Grundeinstellung zurücksetzen:

- ▶ Taste **+**, Taste **ok** und Taste  gleichzeitig drücken und halten, bis im Display **8E** erscheint.
- ▶ Taste **reset** drücken.  
Das Gerät startet mit der Grundeinstellung für die Untermenüs **Menu 1** und **Menu 2**, Untermenü **Menu 3** wird nicht zurückgesetzt.

## 14.3 Betriebs- und Störungsanzeigen, die im Display angezeigt werden

### 14.3.1 Betriebsanzeigen

Störungs-Code	Betriebs-Code	Beschreibung
-A	208	Das Gerät befindet sich im Schornstiefegerbetrieb. Nach 30 Minuten wird der Schornstiefegerbetrieb automatisch deaktiviert (→ Seite 41).
-H	200	Das Gerät befindet sich im Heizbetrieb.
=H	201	Gerät im Warmwasserbetrieb.
0A	202	Taktsperr aktiv: Das Zeitintervall für das Wiedereinschalten des Brenners ist noch nicht erreicht (→ Servicefunktion 2.3b).
0A	305	Dauer Warmhaltung bei GB172-24K: Das Zeitintervall für die Wasser-Warmhaltung ist noch nicht erreicht (→ Servicefunktion 2.3F).
0C	283	Der Brenner wird gestartet.
0E	265	Der Wärmebedarf ist geringer als die minimale Wärmeleistung des Geräts. Das Gerät arbeitet im Ein-/Aus-Betrieb.
0H	203	Das Gerät befindet sich in Betriebsbereitschaft, kein Wärmebedarf vorhanden.
0L	284	Die Gasarmatur wird geöffnet, erste Sicherheitszeit.
0U	270	Die Geräteelektronik wird hochgefahren.
0Y	204	Die aktuelle Vorlauftemperatur ist höher als die Soll-Vorlauftemperatur. Der Kessel wird abgeschaltet.
2E	357	Entlüftungsfunktion aktiv (→ Seite 35).
2H	358	Blockierschutz für Heizungspumpe und 3-Wege-Ventil aktiv.
2P	212	Gradientenüberwachung Heizungsvorlauf hat angesprochen.
2P	341	Gradientenbegrenzung: Zu schneller Temperaturanstieg im Heizbetrieb (→ Seite 53).
2P	342	Gradientenbegrenzung: Zu schneller Temperaturanstieg im Warmwasserbetrieb.
2Y	282	Keine Drehzahlrückmeldung der Heizungspumpe.
5H	268	Das Gerät befindet sich im Testmodus (Komponententest) (→ Seite 38).

Tab. 23 Betriebsmeldungen

## 14.3.2 Störungsanzeigen


	Beschreibung	Beseitigung
H11	Warmwasser-Temperaturfühler defekt (GB172-24K)	<ul style="list-style-type: none"> <li>▶ Kabel am Temperaturfühler abziehen.</li> <li>▶ Temperaturfühler prüfen, ggf. tauschen (→ Tab. 29, Seite 59).</li> <li>▶ Anschlusskabel auf Unterbrechung oder Kurzschluss prüfen, ggf. tauschen.</li> </ul>
H31	Heizungspumpe nicht erkannt.	<ul style="list-style-type: none"> <li>▶ Anschlusskabel prüfen, ggf. tauschen.</li> </ul>

Tab. 24

## 14.3.3 Blockierende Störungen

Störungs-Code	Betriebs-Code	Beschreibung	Beseitigung
0Y	276	Die Temperatur am Vorlauftemperaturfühler ist > 95 °C.	<p>Dieser Störungs-Code kann angezeigt werden ohne, dass eine Störung vorliegt, wenn plötzlich alle Heizkörperventile geschlossen werden oder nach einer Warmwasserzapfung.</p> <ul style="list-style-type: none"> <li>▶ Betriebsdruck der Heizungsanlage prüfen.</li> <li>▶ Wartungshähne öffnen.</li> <li>▶ Pumpenkennfeld mit Servicefunktion 2.1C einstellen (→ Seite 35).</li> <li>▶ Heizungspumpe mit Servicefunktion t03 „Permanenter Pumpenlauf“ prüfen (→ Seite 38).</li> <li>▶ Anschlusskabel zur Heizungspumpe prüfen.</li> <li>▶ Heizungspumpe anwerfen, ggf. tauschen (→ Seite 48).</li> </ul>
0Y	359	Die Temperatur am Warmwasser-Temperaturfühler ist zu hoch	<ul style="list-style-type: none"> <li>▶ Korrekte Einbaulage des Temperaturfühlers prüfen.</li> <li>▶ Kabel am Temperaturfühler abziehen.</li> <li>▶ Temperaturfühler prüfen, ggf. tauschen (→ Tab. 29, Seite 59).</li> <li>▶ Anschlusskabel auf Unterbrechung oder Kurzschluss prüfen, ggf. tauschen.</li> </ul>
2P	341	Gradientenbegrenzung: zu schneller Temperaturanstieg im Heizbetrieb.	<ul style="list-style-type: none"> <li>▶ Betriebsdruck der Heizungsanlage prüfen.</li> <li>▶ Wartungshähne öffnen.</li> <li>▶ Pumpenkennfeld mit Servicefunktion 2.1C einstellen (→ Seite 35).</li> <li>▶ Heizungspumpe mit Servicefunktion t03 „Permanenter Pumpenlauf“ prüfen (→ Seite 38).</li> <li>▶ Anschlusskabel zur Heizungspumpe prüfen.</li> <li>▶ Heizungspumpe anwerfen, ggf. tauschen (→ Seite 48).</li> </ul>
2Y	281	Die Heizungspumpe erzeugt keinen Druck.	<ul style="list-style-type: none"> <li>▶ Betriebsdruck der Heizungsanlage prüfen.</li> <li>▶ Wartungshähne öffnen.</li> <li>▶ Gerät mit Servicefunktion 2.2C „Entlüftungsfunktion“ entlüften (→ Seite 35).</li> <li>▶ Heizungspumpe anwerfen, ggf. tauschen (→ Seite 48).</li> </ul>
3A	264	Gebälse ausgefallen.	<ul style="list-style-type: none"> <li>▶ Gebläsekabel mit Stecker prüfen, ggf. tauschen.</li> <li>▶ Gebläse auf Verschmutzung und Blockierung prüfen, ggf. tauschen (→ Bild 51, Seite 43).</li> </ul>
3F	273	Der Brenner und das Gebläse waren 24 Std. ununterbrochen in Betrieb und werden zur Sicherheitskontrolle für kurze Zeit außer Betrieb genommen.	–
4C	224	Wärmeblock-Temperaturbegrenzer oder Abgastemperaturbegrenzer hat ausgelöst.	Wenn die blockierende Störung längere Zeit bestehen bleibt, wird aus der blockierenden Störung eine verriegelnde Störung (→ Störungs-Code 4C, Seite 54).
4U	350	Vorlauftemperaturfühler defekt (Kurzschluss).	Wenn die Störung längere Zeit bestehen bleibt, wird Störungs-Code 4U und Betriebs-Code 222 angezeigt (→ Störungs-Code 4U, Seite 54)
4Y	351	Vorlauftemperaturfühler defekt (Unterbrechung).	Wenn die Störung längere Zeit bestehen bleibt, wird Störungs-Code 4Y und Betriebs-Code 223 angezeigt (→ Störungs-Code 4Y, Seite 54)
6A	227	Flamme wird nicht erkannt.	Nach dem 4. Zündversuch wird aus der blockierenden Störung eine verriegelnde Störung (→ Störungs-Code 6A, Seite 55)
6L	229	kein Ionisationssignal während des Brennerbetriebs.	Der Brenner startet neu. Misslingt der Zündversuch, wird die blockierende Störung 6A angezeigt, nach dem 4. Zündversuch wird aus der blockierenden Störung eine verriegelnde Störung (→ Störungs-Code 6A, Seite 55)
8Y	232	Temperaturwächter AT90 hat ausgelöst.	<ul style="list-style-type: none"> <li>▶ Einstellung des Temperaturwächters AT90 prüfen.</li> <li>▶ Einstellung der Heizungsregelung prüfen.</li> </ul>

Tab. 25 Blockierende Störungen

Störungs-Code	Betriebs-Code	Beschreibung	Beseitigung
8Y	232	Temperaturwächter AT90 defekt.	▶ Temperaturfühler und Anschlusskabel auf Unterbrechung oder Kurzschluss prüfen, ggf. tauschen.
8Y	232	Brücke am Anschluss für externen Schaltkontakt fehlt.	▶ Wenn kein Temperaturwächter angeschlossen ist, Brücke einbauen. ▶ Brücke am Anschluss für externen Schaltkontakt  einbauen (→ Seite 15).
8Y	232	Temperaturwächter AT90 verriegelt. Kondensatpumpe ausgefallen.	▶ Temperaturwächter entriegeln. ▶ Kondensatableitung überprüfen. ▶ Kondensatpumpe tauschen.
EL	290	Interne Störung.	▶ Taste <b>reset</b> so lange drücken, bis die Textzeile Reset anzeigt. Das Gerät geht wieder in Betrieb und die Vorlauftemperatur wird angezeigt. ▶ Elektrische Steckkontakte, Verkabelung und Zündleitungen prüfen. ▶ Gas-Luft-Verhältnis prüfen, ggf. korrigieren (→ Seite 39). ▶ Basiscontroller BC25 tauschen (→ Seite 48).

Tab. 25 Blockierende Störungen

## 14.3.4 Verriegelnde Störungen

Störungs-Code	Betriebs-Code	Beschreibung	Beseitigung
3C	217	Gebläse läuft nicht.	▶ Gebläsekabel mit Stecker prüfen, ggf. tauschen. ▶ Gebläse auf Verschmutzung und Blockierung prüfen, ggf. tauschen (→ Bild 51, Seite 43).
3L	214	Das Gebläse wird während der Sicherheitszeit abgeschaltet.	▶ Gebläsekabel mit Stecker prüfen, ggf. tauschen. ▶ Gebläse auf Verschmutzung und Blockierung prüfen, ggf. tauschen (→ Bild 51, Seite 43).
3P	216	Gebläse zu langsam	▶ Gebläsekabel mit Stecker prüfen, ggf. tauschen. ▶ Gebläse auf Verschmutzung und Blockierung prüfen, ggf. tauschen (→ Bild 51, Seite 43).
3Y	215	Gebläse zu schnell	▶ Abgassystem prüfen, ggf. reinigen oder instandsetzen.
4C	224	Wärmeblock-Temperaturbegrenzer oder Abgastemperaturbegrenzer hat ausgelöst.	▶ Wärmeblock-Temperaturbegrenzer und Anschlusskabel auf Unterbrechung prüfen, ggf. tauschen. ▶ Abgastemperaturbegrenzer und Anschlusskabel auf Unterbrechung prüfen, ggf. tauschen. ▶ Betriebsdruck der Heizungsanlage prüfen. ▶ Gerät mit Servicefunktion 2.2C „Entlüftungsfunktion“ entlüften (→ Seite 35). ▶ Pumpenkennfeld mit Servicefunktion 2.1C einstellen (→ Seite 35). ▶ Heizungspumpe mit Servicefunktion t03 „Permanenter Pumpenlauf“ prüfen (→ Seite 38). ▶ Heizungspumpe anwerfen, ggf. tauschen (→ Seite 48). ▶ Prüfen, ob Verdrängungskörper im Wärmeblock eingebaut sind (→ Bild 53, Seite 44). ▶ Wärmeblock wasserseitig prüfen, ggf. tauschen (→ Seite 49).
4U	222	Vorlauftemperaturfühler defekt (Kurzschluss).	▶ Temperaturfühler und Anschlusskabel auf Kurzschluss prüfen, ggf. tauschen (→ Tab. 29, Seite 59).
4Y	223	Vorlauftemperaturfühler defekt (Unterbrechung).	▶ Temperaturfühler und Anschlusskabel auf Unterbrechung prüfen, ggf. tauschen (→ Tab. 29, Seite 59).

Tab. 26 Verriegelnde Störungen

Störungs-Code	Betriebs-Code	Beschreibung	Beseitigung
6A	227	Flamme wird nicht erkannt.	<ul style="list-style-type: none"> <li>▶ Schutzleiter auf wirksamen Anschluss prüfen.</li> <li>▶ Prüfen, ob Gashahn geöffnet.</li> <li>▶ Gas-Anschlussdruck prüfen (→ Seite 40).</li> <li>▶ Netzanschluss prüfen.</li> <li>▶ Elektroden mit Kabel prüfen, ggf. tauschen.</li> <li>▶ Abgassystem prüfen, ggf. reinigen oder instandsetzen.</li> <li>▶ Gas-Luft-Verhältnis prüfen, ggf. korrigieren (→ Seite 39).</li> <li>▶ Bei Erdgas: externen Gasströmungswächter prüfen, ggf. tauschen.</li> <li>▶ Abfluss des Kondensatsiphons reinigen (→ Seite 45).</li> <li>▶ Membran in der Mischeinrichtung des Gebläses ausbauen und auf Risse oder Verschmutzung prüfen (→ Seite 45).</li> <li>▶ Wärmeblock reinigen (→ Seite 43).</li> <li>▶ Gasarmatur prüfen (→ Seite 47), ggf. tauschen.</li> <li>▶ 2-Phasen-Netz (IT): 2 M <math>\Omega</math> - Widerstand zwischen PE und N am Netzanschluss der Leiterplatte einbauen.</li> <li>▶ Bei raumluftabhängiger Betriebsweise die Lüftungsöffnungen prüfen.</li> </ul>
6C	228	Obwohl Brenner abgeschaltet ist, wird Flamme erkannt.	<ul style="list-style-type: none"> <li>▶ Elektroden auf Verschmutzung prüfen, ggf. tauschen (→ Seite 43).</li> <li>▶ Abgassystem prüfen, ggf. reinigen oder instandsetzen.</li> <li>▶ Leiterplatte auf Feuchtigkeit prüfen, ggf. trocknen.</li> </ul>
6C	306	Nach Gasabschaltung: Flamme wird erkannt.	<ul style="list-style-type: none"> <li>▶ Gasarmatur prüfen (→ Seite 47), ggf. tauschen.</li> <li>▶ Kondensatsiphon reinigen (→ Seite 45).</li> <li>▶ Elektroden und Anschlusskabel prüfen, ggf. tauschen (→ Seite 43).</li> <li>▶ Abgassystem prüfen, ggf. reinigen oder instandsetzen.</li> </ul>
7C	231	Netzspannung war unterbrochen.	<ul style="list-style-type: none"> <li>▶ Netzspannung und Netzkabel prüfen.</li> </ul>
7L	261	Zeitfehler bei erster Sicherheitszeit	<ul style="list-style-type: none"> <li>▶ Elektrische Steckkontakte und Verkabelung zum BC25 prüfen, ggf. tauschen.</li> <li>▶ Basiscontroller BC25 tauschen (→ Seite 48).</li> </ul>
7L	280	Zeitfehler bei Wiederanlaufversuch	<ul style="list-style-type: none"> <li>▶ Elektrische Steckkontakte und Verkabelung zum BC25 prüfen, ggf. tauschen.</li> <li>▶ Basiscontroller BC25 tauschen (→ Seite 48).</li> </ul>
9A	235	KIM nicht kompatibel mit Basiscontroller BC25.	<ul style="list-style-type: none"> <li>▶ KIM-Nummer mit Tabelle 32 auf Seite 60 prüfen.</li> <li>▶ KIM abziehen und neu aufstecken.</li> <li>▶ Basiscontroller BC25 tauschen (→ Seite 48).</li> </ul>
9A	360	KIM nicht erkannt.	<ul style="list-style-type: none"> <li>▶ Mit Servicefunktion i22 „KIM-Nummer“ die KIM-Nummer auslesen (→ Seite 33) und mit Tabelle 32 auf Seite 60 vergleichen.</li> <li>▶ KIM abziehen und neu aufstecken, ggf. tauschen.</li> </ul>
9L	230	Gasarmatur defekt.	<ul style="list-style-type: none"> <li>▶ Verkabelung prüfen, ggf. tauschen.</li> <li>▶ Gasarmatur prüfen (→ Seite 47), ggf. tauschen.</li> </ul>
9L	234	Anschlusskabel der Gasarmatur oder Gasarmatur oder Basiscontroller BC25 defekt.	<ul style="list-style-type: none"> <li>▶ Verkabelung prüfen, ggf. tauschen.</li> <li>▶ Gasarmatur prüfen (→ Seite 47), ggf. tauschen.</li> <li>▶ Basiscontroller BC25 tauschen (→ Seite 48).</li> </ul>
9L	238	Anschlusskabel der Gasarmatur oder Gasarmatur oder Basiscontroller BC25 defekt.	<ul style="list-style-type: none"> <li>▶ Verkabelung prüfen, ggf. tauschen.</li> <li>▶ Gasarmatur prüfen (→ Seite 47), ggf. tauschen.</li> <li>▶ Basiscontroller BC25 tauschen (→ Seite 48).</li> </ul>
9U	233	KIM defekt.	<ul style="list-style-type: none"> <li>▶ KIM tauschen.</li> </ul>
EL	259	KIM oder Logamatic BC25 defekt.	<ul style="list-style-type: none"> <li>▶ KIM tauschen.</li> <li>▶ Basiscontroller BC25 tauschen (→ Seite 48).</li> </ul>

Tab. 26 Verriegelnde Störungen

## 14.4 Störungen, die nicht im Display angezeigt werden

Geräte-Störungen	Beseitigung
Zu laute Verbrennungsgeräusche; Brummgeräusche	<ul style="list-style-type: none"> <li>▶ KIM richtig aufstecken, ggf. tauschen.</li> <li>▶ Gasart prüfen.</li> <li>▶ Gas-Anschlussdruck prüfen (→ Seite 40).</li> <li>▶ Abgassystem prüfen, ggf. reinigen oder instandsetzen.</li> <li>▶ Gas-Luft-Verhältnis in der Verbrennungsluft und im Abgas prüfen, ggf. Gasarmatur tauschen (→ Seite 48).</li> </ul>
Strömungsgeräusche	▶ Pumpenkennfeld mit Servicefunktion 2.1C einstellen (→ Seite 35).
Aufheizung dauert zu lange	▶ Pumpenkennfeld mit Servicefunktion 2.1C einstellen (→ Seite 35).
Abgaswerte nicht in Ordnung; CO-Gehalt zu hoch	<ul style="list-style-type: none"> <li>▶ Gasart prüfen.</li> <li>▶ Gas-Anschlussdruck prüfen (→ Seite 40).</li> <li>▶ Abgassystem prüfen, ggf. reinigen oder instandsetzen.</li> <li>▶ Gas-Luft-Verhältnis prüfen (→ Seite 39).</li> <li>▶ Gasarmatur prüfen (→ Seite 47), ggf. tauschen.</li> </ul>
Zündung zu hart, zu schlecht	<ul style="list-style-type: none"> <li>▶ Mit Servicefunktion t01 „Permanente Zündung“ (→ Seite 38) Zündtrafo auf Aussetzer prüfen, ggf. tauschen.</li> <li>▶ Gasart prüfen.</li> <li>▶ Gas-Anschlussdruck prüfen (→ Seite 40).</li> <li>▶ Netzanschluss prüfen.</li> <li>▶ Elektroden mit Kabel prüfen, ggf. tauschen (→ Seite 43).</li> <li>▶ Abgassystem prüfen, ggf. reinigen oder instandsetzen.</li> <li>▶ Gas-Luft-Verhältnis prüfen, ggf. Gasarmatur tauschen (→ Seite 39) .</li> <li>▶ Bei Erdgas: externen Gasströmungswächter prüfen, ggf. tauschen.</li> <li>▶ Brenner prüfen, ggf. tauschen (→ Seite 43).</li> <li>▶ Gasarmatur prüfen (→ Seite 47), ggf. tauschen.</li> </ul>
Warmwasser hat schlechten Geruch oder dunkle Farbe	<ul style="list-style-type: none"> <li>▶ Thermische Desinfektion des Warmwasserkreises durchführen (→ Seite 30).</li> <li>▶ Schutzanode des Warmwasserspeichers tauschen.</li> </ul>
Kondensat im Luftkasten	▶ Membran in der Mischeinrichtung entsprechend Installationsanleitung einbauen, ggf. tauschen (→ Seite 45).
Warmwasserauslauftemperatur wird nicht erreicht (GB172-24K)	<ul style="list-style-type: none"> <li>▶ Plattenwärmetauscher verkalkt. Plattenwärmetauscher ggf. entkalken oder tauschen (→ Seite 46).</li> <li>▶ Turbine prüfen, ggf. tauschen (→ Seite 46).</li> </ul>
Keine Funktion (Display bleibt dunkel)	<ul style="list-style-type: none"> <li>▶ Netzanschluss prüfen.</li> <li>▶ Sicherung prüfen, ggf. tauschen (→ Seite 23).</li> </ul>

Tab. 27 Störungen ohne Anzeige im Display



## 15 Inbetriebnahmeprotokoll für das Gerät

<b>Kunde/Anlagenbetreiber:</b>	
Name, Vorname	Straße, Nr.
Telefon/Fax	PLZ, Ort
<b>Anlagenersteller:</b>	
Auftragsnummer:	
Gerätetyp:	<b>(Für jedes Gerät ein eigenes Protokoll ausfüllen!)</b>
Seriennummer:	
Datum der Inbetriebnahme:	
<input type="checkbox"/> Einzelgerät   <input type="checkbox"/> Kaskade, Anzahl der Geräte: .....	
Aufstellraum:	<input type="checkbox"/> Keller   <input type="checkbox"/> Dachgeschoss   sonstiger:
Lüftungsöffnungen: Anzahl: ....., Größe: ca. <span style="float: right;">cm<sup>2</sup></span>	
Abgasführung:	<input type="checkbox"/> Doppelrohrsystem   <input type="checkbox"/> LAS   <input type="checkbox"/> Schacht   <input type="checkbox"/> Getrenntrohrführung
<input type="checkbox"/> Kunststoff   <input type="checkbox"/> Edelstahl   <input type="checkbox"/> Aluminium	
Gesamtlänge: ca. .... m   Bogen 90°: ..... Stück   Bogen 15 - 45°: ..... Stück	
Überprüfung der Dichtheit der Abgasleitung bei Gegenstrom: <input type="checkbox"/> ja   <input type="checkbox"/> nein	
CO <sub>2</sub> -Wert in der Verbrennungsluft bei maximaler Nennwärmeleistung:	%
O <sub>2</sub> -Wert in der Verbrennungsluft bei maximaler Nennwärmeleistung:	%
Bemerkungen zu Unter- oder Überdruckbetrieb:	
<b>Gaseinstellung und Abgasmessung:</b>	
Eingestellte Gasart: <input type="checkbox"/> Erdgas E   <input type="checkbox"/> Erdgas LL   <input type="checkbox"/> Propan   <input type="checkbox"/> Butan	
Gas-Anschlussdruck: <span style="float: right;">mbar</span>	Gas-Anschlussruhedruck: <span style="float: right;">mbar</span>
Eingestellte maximale Nennwärmeleistung: <span style="float: right;">kW</span>	Eingestellte minimale Nennwärmeleistung: <span style="float: right;">kW</span>
Gas-Durchflussmenge bei maximaler Nennwärmeleistung: <span style="float: right;">l/min</span>	Gas-Durchflussmenge bei minimaler Nennwärmeleistung: <span style="float: right;">l/min</span>
Heizwert H <sub>IB</sub> : <span style="float: right;">kWh/m<sup>3</sup></span>	
CO <sub>2</sub> bei maximaler Nennwärmeleistung: <span style="float: right;">%</span>	CO <sub>2</sub> bei minimaler Nennwärmeleistung: <span style="float: right;">%</span>
O <sub>2</sub> bei maximaler Nennwärmeleistung: <span style="float: right;">%</span>	O <sub>2</sub> bei minimaler Nennwärmeleistung: <span style="float: right;">%</span>
CO bei maximaler Nennwärmeleistung: <span style="float: right;">ppm</span>	CO bei minimaler Nennwärmeleistung: <span style="float: right;">ppm</span>
Abgastemperatur bei maximaler Nennwärmeleistung: <span style="float: right;">°C</span>	Abgastemperatur bei minimaler Nennwärmeleistung: <span style="float: right;">°C</span>
Gemessene maximale Vorlauftemperatur: <span style="float: right;">°C</span>	Gemessene minimale Vorlauftemperatur: <span style="float: right;">°C</span>
<b>Anlagenhydraulik:</b>	
<input type="checkbox"/> Hydraulische Weiche, Typ:	<input type="checkbox"/> Zusätzliches Ausdehnungsgefäß
<input type="checkbox"/> Heizungspumpe:	Größe/Vordruck:
	Automatischer Entlüfter vorhanden? <input type="checkbox"/> ja   <input type="checkbox"/> nein
<input type="checkbox"/> Warmwasserspeicher/Typ/Anzahl/Heizflächenleistung:	
<input type="checkbox"/> Anlagenhydraulik geprüft, Bemerkungen:	

<b>Geänderte Servicefunktionen:</b> (Hier bitte die geänderten Servicefunktionen auslesen und Werte eintragen.)	
Beispiel: Servicefunktion 2.5F von 0 auf 12 geändert	
Aufkleber „Einstellungen im Servicemenü“ ausgefüllt und angebracht <input type="checkbox"/>	
<b>Heizungsregelung:</b>	
<input type="checkbox"/> RC35 (eingebaut)   <input type="checkbox"/> RC35 (als Raumregler)   <input type="checkbox"/> Logamatic 4____ (bitte genaue Type eintragen)	
<input type="checkbox"/> RC20 × ..... Stück, Kodierung Heizkreis(e):	
<input type="checkbox"/> SM10   <input type="checkbox"/> VM10   <input type="checkbox"/> WM10   <input type="checkbox"/> MM10 × ..... Stück   <input type="checkbox"/> EM10   <input type="checkbox"/> ASM10	
<input type="checkbox"/> CM431   <input type="checkbox"/> ZM424   <input type="checkbox"/> FM441   <input type="checkbox"/> FM442   <input type="checkbox"/> FM443   <input type="checkbox"/> FM444   <input type="checkbox"/> FM445   <input type="checkbox"/> FM446   <input type="checkbox"/> FM448   <input type="checkbox"/> FM455   <input type="checkbox"/> FM456   <input type="checkbox"/> FM457   <input type="checkbox"/> MEC2	
Sonstiges:	
<input type="checkbox"/> Heizungsregelung eingestellt, Bemerkungen:	
<input type="checkbox"/> Geänderte Einstellungen der Heizungsregelung in der Bedienungs-/Installationsanleitung des Reglers dokumentiert	
<b>Folgende Arbeiten wurden durchgeführt:</b>	
<input type="checkbox"/> Elektrische Anschlüsse geprüft, Bemerkungen:	
<input type="checkbox"/> Kondensatsiphon gefüllt	<input type="checkbox"/> Verbrennungsluft/Abgasmessung durchgeführt
<input type="checkbox"/> Funktionsprüfung durchgeführt	<input type="checkbox"/> Gas- und wasserseitige Dichtheitsprüfung durchgeführt
Die Inbetriebnahme umfasst die Kontrolle der Einstellwerte, die optische Dichtheitsprüfung am Heizgerät sowie die Funktionskontrolle des Heizgerätes und der Regelung. Eine Prüfung der Heizungsanlage führt der Anlagenersteller durch. Wenn im Zuge der Inbetriebnahme geringfügige Montagefehler von Buderus Komponenten festgestellt werden, ist Buderus grundsätzlich bereit, diese Montagefehler nach Freigabe durch den Auftraggeber zu beheben. Eine Übernahme der Haftung für die Montageleistungen ist damit nicht verbunden.	
Die oben genannte Anlage wurde im vorbezeichneten Umfang geprüft.  _____ Name des Service-Technikers	Dem Betreiber wurden die Dokumente übergeben. Er wurde mit den Sicherheitshinweisen und der Bedienung des o.g. Wärmeerzeugers inklusive Zubehör vertraut gemacht. Auf die Notwendigkeit einer regelmäßigen Wartung der oben genannten Heizungsanlage wurde hingewiesen.  _____ Datum, Unterschrift des Betreibers
_____ Datum, Unterschrift des Anlagenerstellers	<b>Hier Messprotokoll einkleben.</b>

## 16 Anhang

### 16.1 Fühlerwerte

#### 16.1.1 Außentemperaturfühler (Zubehör)

Außentemperatur / °C	Widerstand / Ω	Außentemperatur / °C	Widerstand / Ω
-20	95 893	6	24 100
-19	90 543	7	22 952
-18	85 522	8	21 865
-17	80 810	9	20 835
-16	76 385	10	19 860
-15	72 228	11	18 936
-14	68 322	12	18 060
-13	64 650	13	17 229
-12	61 196	14	16 441
-11	57 947	15	15 693
-10	54 889	16	14 984
-9	52 011	17	14 310
-8	49 299	18	13 671
-7	46 745	19	13 063
-6	44 338	20	12 486
-5	42 069	21	11 938
-4	39 928	22	11 416
-3	37 909	23	10 920
-2	36 004	24	10 449
-1	34 205	25	10 000
0	32 506	26	9 573
1	30 901	27	9 167
2	29 385	28	8 780
3	27 951	29	8 411
4	26 596	30	8 060
5	25 313		

Tab. 28

#### 16.1.2 Vorlauftemperaturfühler

Temperatur / °C Messtoleranz ± 10 %	Widerstand / Ω
20	14 772
25	11 981
30	9 786
35	8 047
40	6 653
45	5 523
50	4 608
55	3 856
60	3 243
65	2 744
70	2 332
75	1 990
80	1 704
85	1 464
90	1 262
95	1 093
100	950

Tab. 29

#### 16.1.3 Warmwasser-Temperaturfühler (GB172-24K)

Warmwassertemperatur / °C	Widerstand / Ω
0	33242
10	19947
20	12394
30	7947
40	5242
50	3548
60	2459
70	1740
80	1256
90	923

Tab. 30

#### 16.1.4 Speichertemperaturfühler (Zubehör) / Externer Vorlauftemperaturfühler (Zubehör)

Speicher- temperatur / °C	Widerstand / Ω	Speicher- temperatur / °C	Widerstand / Ω
10	19 860	41	5 121
11	18 936	42	4 921
12	18 060	43	4 730
13	17 229	44	4 547
14	16 441	45	4 372
15	15 693	46	4 205
16	14 984	47	4 045
17	14 310	48	3 892
18	13 671	49	3 746
19	13 063	50	3 605
20	12 486	51	3 471
21	11 938	52	3 343
22	11 416	53	3 220
23	10 920	54	3 102
24	10 449	55	2 989
25	10 000	56	2 880
26	9 573	57	2 776
27	9 167	58	2 677
28	8 780	59	2 581
29	8 411	60	2 490
30	8 060	61	2 402
31	7 725	62	2 317
32	7 406	63	2 236
33	7 102	64	2 159
34	6 812	65	2 084
35	6 536	66	2 072
36	6 272	67	1 943
37	6 020	68	1 877
38	5 779	69	1 814
39	5 550	70	1 753
40	5 331		

Tab. 31

## 16.2 KIM

Gerät	Nummer
GB172-24K (Erdgas)	1116
GB172-24K (Flüssiggas)	1120
GB172-14 (Erdgas)	1117
GB172-14 (Flüssiggas)	1123
GB172-20 (Erdgas)	1118
GB172-20 (Flüssiggas)	1124
GB172-24 (Erdgas)	1119
GB172-24 (Flüssiggas)	1125

Tab. 32

## 16.3 Pumpenkennfeld

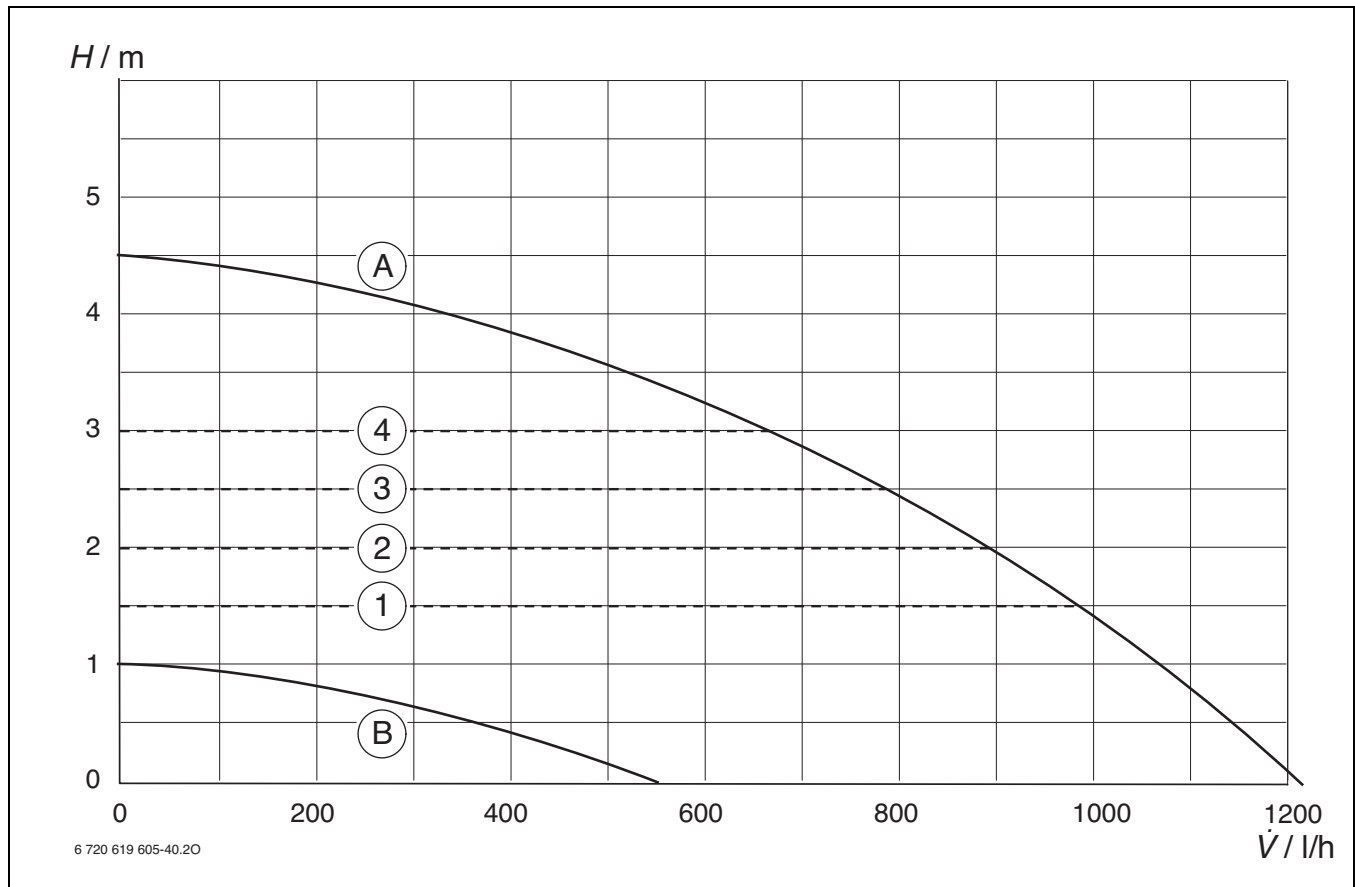


Bild 77

- [1] Pumpenkennfeld Konstantdruck 150 mbar
- [2] Pumpenkennfeld Konstantdruck 200 mbar (Grundeinstellung)
- [3] Pumpenkennfeld Konstantdruck 250 mbar
- [4] Pumpenkennfeld Konstantdruck 300 mbar
- [A] Pumpenkennlinie bei maximaler Pumpenleistung
- [B] Pumpenkennlinie bei minimaler Pumpenleistung
- [H] Restförderhöhe
- [ $\dot{V}$ ] Umlaufwassermenge

## 16.4 Einstellwerte für Heiz-/Warmwasserleistung

GB172-14

Display	Brennwert Heizwert Leistung in kW	$H_{S(0^{\circ}\text{C})}$ (kWh/m <sup>3</sup> ) $H_{i(15^{\circ}\text{C})}$ (kWh/m <sup>3</sup> ) Belastung in kW	Erdgas LL und Erdgas E								
			9,3	9,8	10,2	10,7	11,2	11,6	12,1	12,6	13,0
			7,9	8,3	8,7	9,1	9,5	9,9	10,3	10,7	11,1
Gasmenge in l/min bei $t_V/t_R = 80/60^{\circ}\text{C}$											
21	2,9	3	6	6	5	5	5	5	5	4	4
25	3,5	3,6	7	7	6	6	6	6	6	5	5
30	4,2	4,3	8	8	8	7	7	7	7	6	6
35	4,9	5	10	9	9	9	8	8	8	7	7
40	5,6	5,7	11	11	10	10	10	9	9	8	8
45	6,3	6,5	12	12	12	11	11	10	10	10	9
50	7	7,2	14	13	13	12	12	12	11	11	10
55	7,7	7,9	15	15	14	14	13	13	12	12	11
60	8,4	8,6	17	16	16	15	14	14	13	13	12
65	9,1	9,3	18	17	17	16	16	15	14	14	13
70	9,8	10,1	19	19	18	17	17	16	16	15	14
75	10,5	10,8	21	20	19	19	18	17	17	16	15
80	11,2	11,5	22	21	21	20	19	19	18	17	16
85	12	12,2	24	23	22	21	20	20	19	18	17
90	12,7	13	25	24	23	22	22	21	20	19	18
95	13,4	13,7	26	25	25	24	23	22	21	20	19
100	15,1	14,4	28	27	26	25	24	23	22	21	21

Tab. 33

Display	Propan		Butan	
	Leistung in kW	Belastung in kW	Leistung in kW	Belastung in kW
33	4,6	4,7	5,2	5,3
35	4,9	5,0	5,5	5,6
40	5,6	5,7	6,3	6,5
45	6,3	6,4	7,1	7,3
50	7,0	7,2	7,9	8,1
55	7,7	7,9	8,7	8,9
60	8,4	8,6	9,5	9,7
65	9,1	9,3	10,3	10,6
70	9,8	10,1	11,1	11,4
75	10,6	10,8	11,9	12,2
80	11,3	11,5	12,7	13,0
85	12,0	12,2	13,5	13,8
90	12,7	13,0	14,3	14,7
95	13,4	13,7	15,1	15,5
100	15,1	14,4	17,1	16,3

Tab. 34

## GB172-20

Display	Brennwert Heizwert Leistung in kW	$H_{S(0^{\circ}\text{C})}$ (kWh/m <sup>3</sup> ) $H_{i(15^{\circ}\text{C})}$ (kWh/m <sup>3</sup> ) Belastung in kW	Erdgas LL und Erdgas E								
			9,3	9,8	10,2	10,7	11,2	11,6	12,1	12,6	13,0
			7,9	8,3	8,7	9,1	9,5	9,9	10,3	10,7	11,1
Gasmenge in l/min bei $t_V/t_R = 80/60^{\circ}\text{C}$											
20	4,7	4,8	10	10	9	9	8	8	8	7	7
25	5,9	6,0	13	12	11	11	11	10	10	9	9
30	7,1	7,2	15	14	14	13	13	12	12	11	11
35	8,3	8,4	18	17	16	15	15	14	14	13	13
40	9,5	9,6	20	19	18	18	17	16	16	15	14
45	10,7	10,8	23	22	21	20	19	18	17	17	16
50	11,9	12,0	25	24	23	22	21	20	19	19	18
55	13,1	13,2	28	27	25	24	23	22	21	21	20
60	14,3	14,4	30	29	28	26	25	24	23	22	22
65	15,4	15,6	33	31	30	29	27	26	25	24	23
70	16,6	16,8	35	34	32	31	29	28	27	26	25
75	17,8	18,0	38	36	34	33	32	30	29	28	27
80	19,0	19,2	41	39	37	35	34	32	31	30	29
85	20,2	20,4	43	41	39	37	36	34	33	32	31
90	21,4	21,6	46	43	41	40	38	36	35	34	32
95	22,6	22,8	48	46	44	42	40	38	37	36	34
100	23,8	24,0	51	48	46	44	42	40	39	37	36

Tab. 35

Display	Propan		Butan	
	Leistung in kW	Belastung in kW	Leistung in kW	Belastung in kW
20	4,7	4,8	5,3	5,4
25	5,9	6,0	6,6	6,8
30	7,1	7,2	8,0	8,1
35	8,3	8,4	9,3	9,5
40	9,5	9,6	10,7	10,8
45	10,7	10,8	12,0	12,2
50	11,9	12,0	13,4	13,5
55	13,1	13,2	14,7	14,9
60	14,3	14,4	16,1	16,2
65	15,4	15,6	17,4	17,6
70	16,6	16,8	18,7	18,9
75	17,8	18,0	20,1	20,3
80	19,0	19,2	21,4	21,6
85	20,2	20,4	22,8	23,0
90	21,4	21,6	24,1	24,3
95	22,6	22,8	25,5	25,7
100	23,8	24,0	26,8	27,0

Tab. 36

## GB172-24/GB172-24K

Display	Brennwert Heizwert Leistung in kW	$H_{S(0^{\circ}\text{C})}$ (kWh/m <sup>3</sup> ) $H_{i(15^{\circ}\text{C})}$ (kWh/m <sup>3</sup> ) Belastung in kW	Erdgas LL und Erdgas E								
			9,3	9,8	10,2	10,7	11,2	11,6	12,1	12,6	13,0
			7,9	8,3	8,7	9,1	9,5	9,9	10,3	10,7	11,1
Gasmenge in l/min bei $t_V/t_R = 80/60^{\circ}\text{C}$											
23	6,6	6,8	13	13	12	12	11	11	11	10	10
25	7,2	7,4	14	14	13	13	12	12	11	11	11
30	8,7	8,9	17	17	16	15	15	14	14	13	13
35	10,1	10,4	20	19	19	18	17	17	16	15	15
40	11,6	11,9	23	22	22	21	20	19	18	18	17
45	13,1	13,4	26	25	24	23	22	22	21	20	19
50	14,5	14,9	29	28	27	26	25	24	23	22	21
55	16	16,4	32	31	30	29	27	27	25	24	23
60	17,5	17,9	35	33	32	31	30	29	28	27	26
65	18,9	19,5	37	36	35	34	32	31	30	29	28
70	20,4	21	40	39	38	36	35	34	32	31	30
75	21,9	22,5	43	42	41	39	37	36	35	33	32
80	23,3	24	46	45	43	42	40	39	37	35	34
85	24,8	25,5	49	47	46	44	43	41	39	38	36
90	26,3	27	52	50	49	47	45	44	42	40	38
95	27,8	28,5	55	53	51	49	48	46	44	42	41
100	29,7	30	58	56	54	52	50	48	46	44	43

Tab. 37

Display	Propan		Butan	
	Leistung in kW	Belastung in kW	Leistung in kW	Belastung in kW
25	7,3	7,5	8,2	8,5
30	8,8	9,0	9,9	10,2
35	10,2	10,5	11,5	11,9
40	11,7	12,0	13,2	13,6
45	13,1	13,5	14,9	15,3
50	14,6	15,0	16,5	17,0
55	16,1	16,5	18,2	18,7
60	17,5	18,0	19,9	20,4
65	19,0	19,5	21,5	22,2
70	20,4	21,0	23,2	23,9
75	21,9	22,5	24,9	25,6
80	23,4	24,0	26,5	27,3
85	24,8	25,5	28,2	29,0
90	26,3	27,0	29,9	30,7
95	27,7	28,5	31,5	32,4
100	29,7	30,0	33,8	34,1

Tab. 38

## Index

<b>A</b>	
Abgaszubehör .....	22
Abmessungen .....	7
Altgerät .....	42
Angaben zum Gerät .....	5
Abmessungen .....	7
Bestimmungsgemäßer Gebrauch .....	5
EG-Baumusterkonformitätserklärung .....	5
Geräteaufbau .....	8
Gerätebeschreibung .....	6
Lieferumfang .....	5
Mindestabstände .....	7
Technische Daten .....	16
- GB172-14 .....	16
- GB172-20 .....	16
- GB172-24 .....	17
- GB172-24K .....	17
Zubehör .....	6
Arbeitsschritte für Inspektion und Wartung	
3-Wege-Ventil ausbauen .....	46–47
Ausdehnungsgefäß prüfen .....	46
Automatischen Entlüfter ausbauen .....	46
Basiscontroller ausbauen .....	48
Betriebsdruck der Heizungsanlage einstellen .....	46
Elektrische Verdrahtung prüfen .....	50
Gasarmatur ausbauen .....	48
Gasarmatur prüfen .....	47
Heizungspumpe ausbauen .....	48
Kondensatsiphon reinigen .....	45
Letzte gespeicherte Störung abrufen .....	42
Membran in der Mischeinrichtung prüfen .....	45
Plattenwärmetauscher (GB172-24K) .....	46
Sieb im Kaltwasserrohr (GB172-24K) .....	45
Steuerdruck messen .....	43
Turbine ausbauen und prüfen .....	46
Wärmeblock ausbauen .....	49
Wärmeblock, Brenner und Elektroden prüfen und reinigen .....	43
Aufstellort .....	20
Flüssiggasanlagen unter Erdgleiche .....	20
Oberflächentemperatur .....	20
Verbrennungsluft .....	20
Vorschriften zum Aufstellraum .....	20
Ausdehnungsgefäß .....	20, 46
Ausschalten	
Gerät .....	27
Heizbetrieb .....	27
Heizung .....	27
manuellen Sommerbetrieb .....	29
Warmwasserbetrieb .....	28
Außentemperaturfühler anschließen .....	25
Automatischen Entlüfter ausbauen .....	46
<b>B</b>	
Basiscontroller ausbauen .....	48
Bautrockenfunktion .....	37
Bedieneinheit .....	24
Beschreibung der Servicefunktionen .....	33–38
Bestimmungsgemäßer Gebrauch .....	5
Betriebsbedingungen .....	16, 18
Betriebsdruck der Heizungsanlage .....	46
Bezirks-Schornsteinfeger .....	40
Blockierschutz .....	31
<b>C</b>	
Checkliste für die Inspektion und Wartung .....	51
CO-Messung im Abgas .....	41
<b>D</b>	
Dichtheitsprüfung des Abgasweges .....	41
Dichtmittel .....	19
Drei-Wege-Ventil ausbauen .....	46–47
<b>E</b>	
eco-Betrieb .....	28
EG-Baumusterkonformitätserklärung .....	5
Einhebelarmaturen .....	19
Einschalten	
Gerät .....	27
Heizbetrieb .....	27
Heizung .....	27–28
manuellen Sommerbetrieb .....	29
Warmwasserbetrieb .....	28
Einstellung	
Servicemenü .....	31
Einstellwerte für Heiz-/Warmwasserleistung .....	61
GB172-14 .....	61
GB172-20 .....	62
GB172-24/GB172-24K .....	63
Elektrische Verdrahtung .....	14
Elektrischer Anschluss .....	23
Außentemperaturfühler .....	25
Bedieneinheit RC30/RC35 .....	24
Elektrische Verdrahtung prüfen .....	50
Externe Heizungspumpe .....	25
Externer Vorlauftemperaturfühler .....	25
Externes 3-Wege-Ventil (230 V, .....	25
Geräte mit Anschlusskabel und Netzstecker .....	24
Kondensatpumpe .....	24
Module .....	25
Netzkabel .....	25
Regelsystem Logamatic 4000 .....	24
Speicherladepumpe .....	25
Speichertemperaturfühler .....	25
Temperaturwächter .....	24
Zirkulationspumpe .....	25
Zubehöre anschließen .....	24
Energieeinsparverordnung (EnEV) .....	29
Entlüften .....	27, 35
Entsorgung .....	42
Externe Heizungspumpe anschließen .....	25
Externen Vorlauftemperaturfühler anschließen .....	25
Externes 3-Wege-Ventil (230 V, .....	25
<b>F</b>	
Flüssiggas .....	19, 39
Flüssiggasanlagen unter Erdgleiche .....	20
Frostschutz .....	30
Frostschutzmittel .....	19
Füll- und Entleerhahn .....	22
Füll- und Ergänzungswasser .....	19
Fußbodenheizung .....	19
<b>G</b>	
Gas- und Wasseranschlüsse .....	23
Gas-Anschlussdruck prüfen .....	40
Gasarmatur	
Gasarmatur ausbauen .....	48
Gasarmatur prüfen .....	47
Gasart .....	39
Gasartenanpassung .....	39



Gasartumbau .....	39
Gasartumbau-Set .....	39
Gasleitung prüfen .....	23
Gas-Luft-Verhältnis .....	39
Gerät ausschalten .....	27
Gerät einschalten .....	27
Gerät montieren .....	21
Geräteaufbau .....	8
Gerätebeschreibung .....	6
<b>H</b>	
Heizbetrieb ein-/ausschalten .....	27
Heizkörper, verzinkt .....	19
Heizung ein-/ausschalten .....	27
Heizung einschalten .....	28
Heizungspumpe ausbauen .....	48
Heizungsregelung .....	29
Hinweise zur Inspektion und Wartung .....	42
<b>I</b>	
Inbetriebnahme .....	26
Entlüften .....	27
Inbetriebnahmeprotokoll .....	57
Inspektion und Wartung .....	42
Installation .....	19
Aufstellort .....	20
Betrieb von Geräten für Speicheranschluss ohne Warmwasserspeicher .....	23
Rohrleitungen vorinstallieren .....	20
Wichtige Hinweise .....	19, 42
<b>K</b>	
KIM .....	15
Bestellnummern .....	60
Endziffern anzeigen .....	33, 55
Komfortbetrieb .....	36
Kondensatpumpe anschließen .....	24
Kondensatsiphon .....	45
Kontrolle durch den Bezirks-Schornsteinfeger .....	40
CO-Messung im Abgas .....	41
Dichtheitsprüfung des Abgasweges .....	41
Schornsteinfegerbetrieb .....	41
Korrosionsschutzmittel .....	19
<b>L</b>	
Letzte gespeicherte Störung abrufen .....	42
Lieferumfang .....	5
<b>M</b>	
Manuellen Sommerbetrieb einstellen .....	29
Maximale Leistung (Warmwasser)	
anzeigen .....	33
begrenzen .....	38
einstellen .....	34
Maximale Vorlauftemperatur	
begrenzen .....	38
Maximale Wärmeleistung	
anzeigen .....	33
begrenzen .....	38
einstellen .....	34
Mindestabstände .....	7
Mischeinrichtung .....	45
Module anschließen .....	25
<b>N</b>	
Netzkabel ersetzen .....	25
Netzsicherung .....	14, 23
Neutralisationseinrichtung .....	19
<b>O</b>	
Oberflächentemperatur .....	20
Offene Heizungsanlagen .....	19
<b>P</b>	
Prüfung	
Gas- und Wasseranschlüsse .....	23
Größe des Ausdehnungsgefäßes .....	20
Pumpenkennfeld .....	60
Pumpenkennfeld auswählen .....	35
<b>R</b>	
Recycling .....	42
Regelsystem Logamatic 4000 anschließen .....	24
Rohrleitungen, verzinkt .....	19
<b>S</b>	
Schornsteinfegerbetrieb .....	41
Schutzmaßnahmen für brennbare Baustoffe und Einbaumöbel .....	20
Schwerkraftheizungen .....	19
Servicefunktionen	
dokumentieren .....	32
Übersicht .....	33–38
verlassen ohne Abspeichern .....	32
wählen .....	31
Sicherheitshinweise .....	4
Sicherungen .....	14, 23
Siphon .....	22
Solaranlage .....	25, 34
Sommerbetrieb einstellen .....	29
Speicherladepumpe anschließen .....	25
Speichertemperaturfühler anschließen .....	25
Steuerdruck messen .....	43
Störungen .....	51–52
zurücksetzen .....	52
Störungen, die im Display angezeigt werden .....	52
Störungen, die nicht im Display angezeigt werden .....	56
Störungsanzeige .....	51–52
Störungsanzeigen	
Verriegelnde Störungen zurücksetzen (Reset) .....	52
Symbolerklärung .....	4
<b>T</b>	
Taste .....	26
Technische Daten .....	16–18
Temperaturwächter anschließen .....	24
Thermische Desinfektion .....	30, 37
Thermostatische Mischbatterien .....	19
Turbine ausbauen und prüfen .....	46
<b>U</b>	
Umweltschutz .....	42
<b>V</b>	
Verbrennungsluft .....	20
Verpackung .....	42
Vorlauftemperaturfühler (extern) anschließen .....	25
Vorschriften .....	18
Vorschriften zum Aufstellraum .....	20

**W**

Wärmeblock ausbauen.....	49
Wärmeblock prüfen und reinigen .....	43
Warmwasserbetrieb ein-/ausschalten .....	28
Warmwassertemperatur einstellen .....	29
Wartungs- und Inspektionsprotokoll .....	51
Wasseranschlüsse prüfen .....	23
Wichtige Hinweise zur Installation .....	19, 42

**Z**

Zirkulationspumpe anschließen .....	25
Zubehör .....	6
Zubehöre anschließen .....	24



## Notizen

**Deutschland**

Bosch Thermotechnik GmbH  
Buderus Deutschland  
Sophienstraße 30-32  
D-35576 Wetzlar  
www.buderus.de  
info@buderus.de

**Österreich**

Robert Bosch AG  
Geschäftsbereich Thermotechnik  
Geiereckstraße 6  
A-1110 Wien  
Technische Hotline: 0810 - 810 - 555  
www.buderus.at  
office@buderus.at

**Schweiz**

Buderus Heiztechnik AG  
Netzbodenstr. 36  
CH- 4133 Pratteln  
www.buderus.ch  
info@buderus.ch

**Luxemburg**

Ferroknepper Buderus S.A.  
Z.I. Um Monkeler  
20, Op den Drieschen  
B.P. 201  
L-4003 Esch-sur-Alzette  
Tel.: 0035 2 55 40 40-1  
Fax: 0035 2 55 40 40-222  
www.buderus.lu  
info@buderus.lu

# **Buderus**