

Gas-Brennwertkessel, Leistungsbereich: 1,9 bis 50 kW

# Logamax plus GB192i Logamax plus GB192iT / GBH192iT

**Buderus**

Heizsysteme mit Zukunft.







## Inhalt

2	Allgemein
6	Logamax plus GB192i
8	Logamax plus GB192iT
10	Technik
12	Systemintegration
13	Logamax plus GBH192iT
14	Regelung
16	Konnektivität
17	Technische Daten

# Heiztechnik von morgen: die Titanium Linie von Buderus.

Buderus setzt Maßstäbe – mit den Heizsystemen der Titanium Linie. Sie sind eine Symbiose aus moderner Systemtechnik und einer neuen Dimension von Design. Eine Verbindung, die beweist, dass Zukunft bereits heute funktioniert. Die Gas-Brennwertgeräte Logamax plus GB(H)192iT und GB192i sind bereit für die Integration bestehender Technologien und zukünftiger Innovationen.

# Die Ersten der neuen Generation.

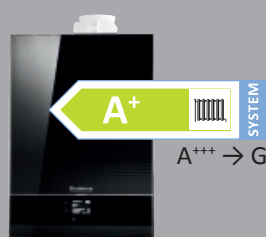
Fortschrittliches Design und modernste Technik zeichnen die Gas-Brennwertgeräte aus. Die Heizsysteme im Buderus Titanium Design mit Touchscreen und A+ Effizienz (mit der Systembedieneinheit Logamatic RC310) sind zukunftsweisend und technisch für die vielseitige Nachrüstung und Erweiterung vorbereitet.

## Modular und vielfältig erweiterbar: Logamax plus GB192iT.

Der Logamax plus GB192iT ist das Aushängeschild der neuen Gerätegeneration von Buderus. Er vereint höchste Systemkompetenz und großen Warmwasserkomfort. Hier können viele Komponenten integriert werden. Mit entsprechendem Systemzubehör lässt sich der Logamax plus GB192iT problemlos zum Hybridgerät Logamax plus GBH192iT erweitern und mit einem Pufferspeicher im passenden Design der Titanium Linie für regenerative Energien nutzen.

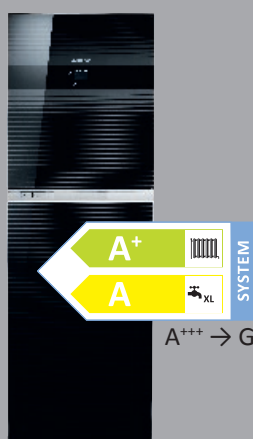
## Der Innovative: Logamax plus GB192i.

Der Logamax plus GB192i ist der Alleskönner unter den Gas-Brennwertgeräten. Er vereint vielfältige Einsatzmöglichkeiten und gut zugängliche Komponenten für Montage und Wartung. Durch seine Anschlusskompatibilität zu vielen Buderus Vorgängermodellen ab 1995 lässt er sich schnell, sauber und komfortabel installieren. Den Logamax plus GB192i mit 19 kW gibt es mit automatischer Verbrennungsregelung. Diese sorgt dafür, dass das Gas-Brennwertgerät selbstregulierend mit automatischer Gasanpassung auf Gas-Qualitätsunterschiede reagiert und immer eine optimale Verbrennung mit bestmöglichem Wirkungsgrad erzielt.



**Logamax plus GB192i**

Die Klassifizierung zeigt die Energieeffizienz des Buderus Systems bestehend aus Logamax plus GB192i und Systembedieneinheit Logamatic RC310. Die Klassifizierung kann je nach Komponenten oder Leistungsgröße abweichen.



**Logamax plus GB192iT**

Die Klassifizierung zeigt die Energieeffizienz des Buderus Systems bestehend aus Logamax plus GB192iT und Systembedieneinheit Logamatic RC310. Die Klassifizierung kann je nach Komponenten oder Leistungsgröße abweichen.



**Logamax plus GBH192iT mit Pufferspeicher**

Die Klassifizierung zeigt die Energieeffizienz des Buderus Systems bestehend aus Logamax plus GBH192iT 150S PNR400 und Systembedieneinheit Logamatic RC310 plus 4 Stück Flachkollektoren Logasol SKT 1.0. Die Klassifizierung kann je nach Komponenten oder Leistungsgröße abweichen.

# Buderus



## Spürbar solide.

So sieht die Zukunft aus: Frontverkleidung aus Buderus Titanium Glas. Dieses speziell für Buderus entwickelte Titanium Glas ist sauber, robust und bruchfest. Es verliert auch nach Jahren nichts von seiner Hochwertigkeit, denn es lässt keine Abnutzungsspuren zu und ist im Handumdrehen gereinigt.



# Die Zukunft an der Wand: Logamax plus GB192i

Intelligentes Design, gute Bauteilzugänglichkeit und hohe Robustheit – das leistet der Logamax plus GB192i. Das Design des wandhängenden Gas-Brennwertgeräts besticht durch die Front aus hochwertigem Buderus Titanium Glas inklusive Touchscreen. Sein Innenleben ist übersichtlich aufgebaut und gut zugänglich. Durch seine Anschlusskompatibilität lässt er sich schnell, sauber und komfortabel installieren.

## **Problemlos installiert.**

Alle bestehenden Anschlüsse für Hydraulik, Gas und Abgas von gängigen Buderus Vorgängermodellen ab 1995 passen weiterhin. So kann das Gerät der neuen Heizgeneration ganz unkompliziert und schnell installiert werden, sauber und komfortabel.

## **Intelligentes Design – innen wie außen durchdacht.**

Das Design begeistert durch hochwertiges Material und perfekte Verarbeitung. Das Innenleben besticht durch einen durchdachten Aufbau. Da die Front schräg geschnitten ist, sind alle innenliegenden Komponenten auf den ersten Blick einsehbar und leicht zugänglich. Die gut erreichbaren farbigen elektrischen Anschlussklemmen machen Montage und Wartung leicht, schnell und kosteneffizient.

## **Perfekt eingestellt auf jeden Heizwunsch.**

Bedient wird der Logamax plus GB192i bequem per Touchscreen außen am Gerät und mit der Systembedieneinheit Logamatic RC310, die hinter der Frontklappe versteckt ist. Das Regelsystem passt die Leistung des Wärmeerzeugers individuell an den tatsächlichen Wärmebedarf an und spart so Brennstoff gegenüber einer herkömmlichen Regelung. Das schont die Umwelt, senkt Energiekosten und sorgt für maximalen Wärmekomfort. Für noch mehr Komfort kann die Systembedieneinheit auch im Wohnraum installiert werden.

## **Flexibel sogar beim Brennstoff: mit der innovativen Gas-Einstelldüse.**

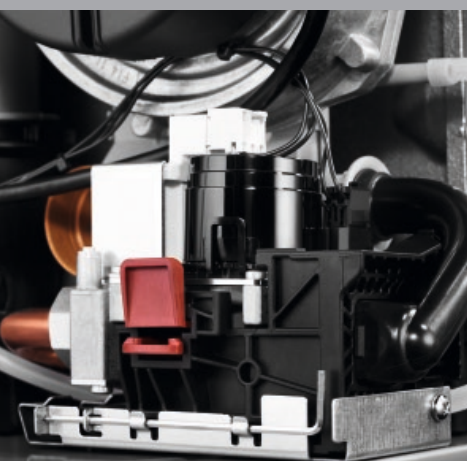
Heizen Sie schneller und komfortabler: Dank der innovativen Gas-Einstelldüse können Sie mit dem Logamax plus GB192i noch bequemer zwischen den drei handelsüblichen Gasarten wechseln. Mit nur einem Dreh ist die Umstellung von Erdgas H auf Erdgas L möglich. Alternativ gibt es die Variante Logamax GB192i-19 mit automatischer Verbrennungsregelung.



**Logamax plus GB192i in Schwarz und Weiß**

**Logamax plus GB192i-30 T40S**

Die Klassifizierung zeigt die Energieeffizienz des Buderus Systems bestehend aus Logamax plus GB192i-30 T40S und Systembedieneinheit Logamatic RC310. Die Klassifizierung kann je nach Komponenten oder Leistungsgröße abweichen.



### **Automatische Verbrennungsregelung für noch mehr Effizienz und Lebensdauer.**

Für das neue selbstkalibrierende Gas-Brennwertgerät Logamax plus GB192i-19 hat Buderus den Fokus auf einen stabilen und störungsfreien Betrieb gelegt. Es erkennt die Gasqualität über den Ionisationsstrom und stellt automatisch die idealen Parameter für die optimale Verbrennung ein. Hierbei wurde auf sensible Techniken und Sensoren verzichtet, die zu höherer Störanfälligkeit, kürzerer Lebensdauer und unsauberer Verbrennung führen können. Dank dieser automatischen Verbrennungsregelung ist eine Gasartanpassung bei Erdgas nicht mehr erforderlich. Dies erleichtert nochmals die Inbetriebnahme und bietet eine hohe Flexibilität im Rahmen der laufenden Marktraumumstellung von L- auf H-Gas.

# Ein Tower – alles drin: Logamax plus GB192iT



red dot award 2016  
winner

Die neuen Heizsysteme wurden von Systemexperten für Systemexperten entwickelt. Sie sind mehr als modern, sie sind zukunftsweisend und technisch vorbereitet für vielseitige Nachrüstung und Erweiterung.

## **Kompaktheit neu definiert.**

Der Logamax plus GB192iT ist eine Kompaktheizzentrale auf nur 0,4 m<sup>2</sup>. Auf weniger als einem halben Quadratmeter sind alle wesentlichen Systembauteile einer modernen Heizungsanlage integriert. So passt das Gerät in jeden noch so kleinen Aufstellraum.

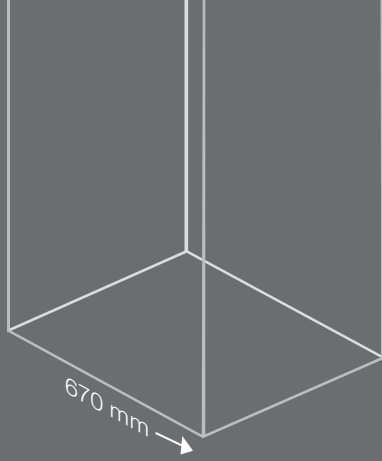
## **Heizen und Warmwasserkomfort der Spitzenklasse.**

Der Logamax plus GB192iT bietet durch seine Kompaktheit ein Höchstmaß an Warmwasserkomfort. Dafür stehen entsprechende System-Warmwasserspeicher zur Auswahl: entweder ein 100- bzw. 150-Liter-Speicher mit Schichtladetechnik oder ein 150-Liter-Rohrwendelspeicher, praktisch einsetzbar bei allen Wasserhärten. Für die solare Trinkwassererwärmung ist auch eine Kombination mit einem 210-Liter-Speicher mit Schichtladetechnik und Solar-Wärmetauscher möglich. Damit können sehr hohe Warmwasseranforderungen erfüllt werden – und das mit System. Durch die Integrationsmöglichkeit vieler Zubehörkomponenten wie zweier Heizkreise mit Weiche, einer Systemtrennung oder Wärmemengenzähler sowie des Antriebs für ein Hybrid-Mischventil ist er zum Logamax plus GBH192iT nachrüstbar.



**Logamax plus GB192iT in Schwarz und Weiß**





Auf nur 0,4m<sup>2</sup> sind alle wesentlichen Systembauteile einer modernen Heizungsanlage integriert.



# Saubere Leistung.

In all unseren neuen Heizsystemgeräten finden Sie Hightech bis in die Oberfläche. Die von Buderus entwickelte Oberflächenveredelung mit ALU plus Technologie für den AluGuss-Wärmetauscher reduziert die Festsetzung von Schmutz und Verbrennungsrückständen. Der millionenfach bewährte Wärmetauscher ist gut zugänglich und bei der Wartung schnell und komfortabel gereinigt.



## Intelligentes Design

mit guter Zugänglichkeit aller Bauteile von vorne für problemlose Inspektion und Wartung.

## Anschlusskompatibel

zu vielen installierten Buderus Brennwertgeräten der Top-Reihe.

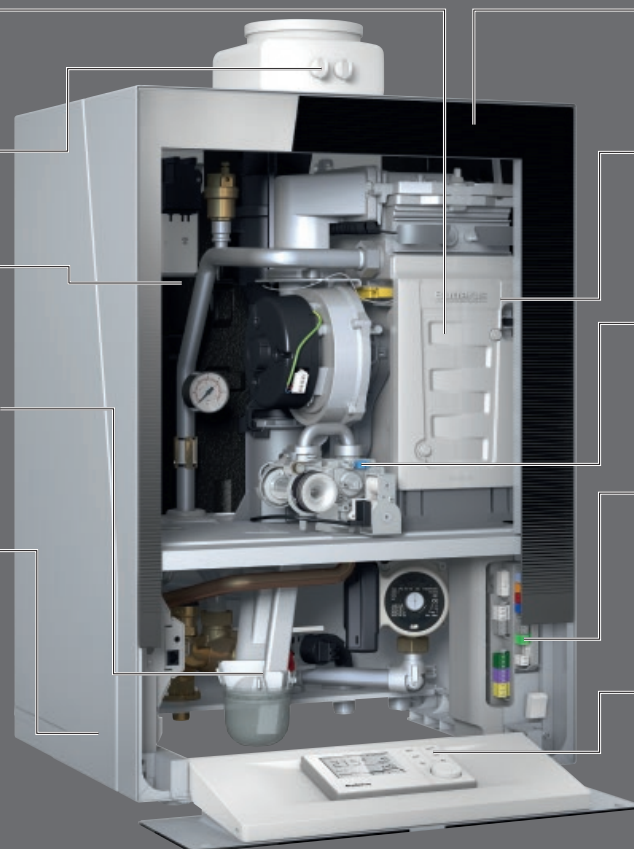
## Systemoptimiert

und schnell erweiterbar mit einem MAG (15 l) oder einem EMS plus Modul.

## 3-Wege-Ventil im Heizungsvorlauf

bildet die optimale Voraussetzung für die Einbindung von regenerativen Energien.

**Integrierte Internet-Schnittstelle**  
(15/25 kW), nachrüstbar (35/50 kW).



## Buderus Titanium Glas

Sauber, robust, bruchfest und damit dauerhaft hochwertig.  
Titanium Glas

## Wärmetauscher mit ALU plus Technologie

reduziert die Festsetzung von Schmutz und Verbrennungsrückständen.

## Gas-Einstelldüse

für die komfortable Umstellung der Gasart über besonders zuverlässige und robuste Technik.

## Steckerfertiger elektrischer Anschluss

Farblich codierte elektrische Schnellmontage-Anschluss-technik für eine schnelle Installation und Servicezugänglichkeit.

## Systembedieneinheit Logamatic RC310

Intuitive Bedienung – auch im Wohnraum als Bedieneinheit einsetzbar.



Inklusive 10 Jahre Garantie für den millionenfach bewährten Wärmetauscher.

### Mit Garantie.

Wir sind von unserer Technik überzeugt – deshalb erhalten Sie auf alle Wärmetauscher der Baureihen Logamax plus GB192i / GB192iT eine Garantie\* von 10 Jahren. Im Schadensfall stellen wir Ihnen kostenlos einen Ersatzwärmetauscher zum Einbau zur Verfügung.

\* Weitere Informationen und Garantie-Bedingungen bei Ihrem Heizungsfachbetrieb oder unter [www.buderus.de](http://www.buderus.de)

**Internet-Schnittstelle**  
serienmäßig integriert.

**Optional auch als Brennwert/Solar-Kompaktheizzentrale**  
mit integrierbarer Solarpumpengruppe.

**Intelligentes Design**  
Alle Komponenten von vorne gut zugänglich und kompakt verpackt.

**Systembedieneinheit Logamatic RC310**  
Intuitive Bedienung – auch im Wohnraum als Bedieneinheit einsetzbar.

**Sehr hoher Warmwasserkomfort**  
durch 30-kW-Dauerleistung und neue intelligente Speicherladefunktion.

**Optional Rohrwendel-Warmwasserspeicher**  
Praktisch einsetzbar für alle Wasserhärten.

**Systemoptimiert für zwei Heizkreise**  
für eine saubere und aufgeräumte Heizungsinstallation.

**Gute Bauteilzugänglichkeit**  
für problemlose Inspektion und Wartung.

**Wärmetauscher mit ALU plus Technologie**  
reduziert die Festsetzung von Schmutz und Verbrennungsrückständen.

**Integriertes Hybrid-Mischventil**  
mit effizienzoptimiertem Hydraulikkonzept für nachträgliche Kombination mit regenerativen Energien.

**Buderus Titanium Glas**  
ist sauber, robust, bruchfest und damit dauerhaft hochwertig.  
TitaniumGlas



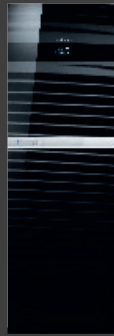
# Das System-Plus.

## Logasys System SL136

### Logasol SKT 1.0



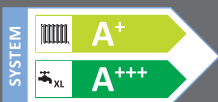
### Logamax plus GB192iT



### Control Center Connect



### Pufferspeicher Logalux PNR400



A+++ → G

Die Klassifizierung zeigt die Energieeffizienz des Buderus Logasys Systems SL136 bestehend aus Logamax plus GBH192iT 150S PNR400, Systembedieneinheit Logamatic RC310 plus 4 Stück Flachkollektoren Logasol SKT 1.0. Die Klassifizierung kann je nach Komponenten oder Leistungsgröße abweichen.



Weil wir von der besonderen Qualität unserer Systemlösungen überzeugt sind, geben wir Ihnen 5 Jahre Systemgarantie auf alle Buderus Logasys Systeme und Logaplast Pakete! Ihre Heizungsfachfirma überreicht Ihnen Ihr persönliches Garantie-Zertifikat u. a. auch mit allen Informationen über die System-Energieeffizienz nach der EU-Richtlinie.

Weitere Informationen und Systemgarantie-Bedingungen bei Ihrem Heizungsfachbetrieb oder unter [www.buderus.de](http://www.buderus.de)

# Eindrucksvolle Hybridlösung mit dem Logamax plus GBH192iT



**Logamax plus GBH192iT mit Pufferspeicher**

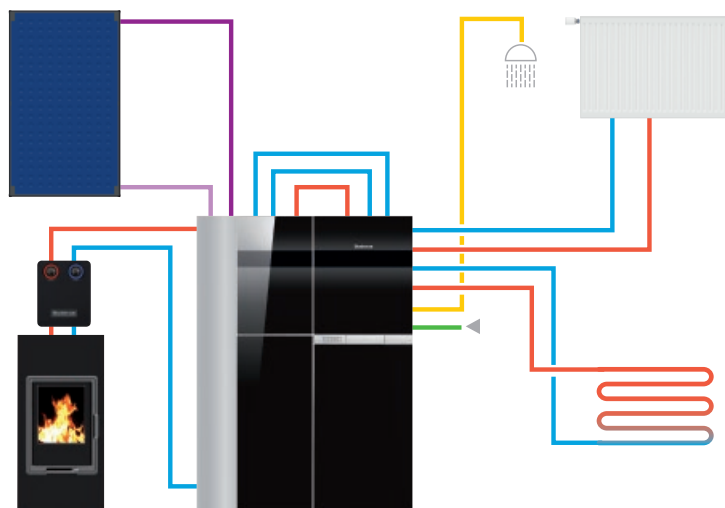
Wir sind die Systemexperten. Wir überzeugen mit perfekt aufeinander abgestimmten Komponenten. Unsere zukunftsfähigen Systemlösungen sind solide, modular, vernetzt – und auf Ihren Bedarf abgestimmt. Flexibilität wird hier groß geschrieben, denn der Logamax plus GBH192iT kombiniert modernste Brennwerttechnik mit regenerativen Energien. So können durch die Installation eines zweiten Heizkreises, einer solaren Warmwasserbereitung oder Heizungsunterstützung und eines Pufferspeichers alle Anforderungen an eine moderne Heizungsanlage erfüllt werden. Die Integration der Komponenten ergibt eine aufgeräumte und übersichtliche Hydraulik mit geringem Fehlerrisiko bei der Installation. Damit würden in einem gasbeheizten Einfamilienhaus 98 % aller möglichen Systemanforderungen abgedeckt.

## **Hybridlösung: zukunftsweisend und regenerativ.**

Das Hybridgerät Logamax plus GBH192iT ist eine energieeffiziente Systemlösung. Sie bietet nicht nur modernste Brennwerttechnik, sondern in Kombination mit dem Pufferspeicher Logalux PNR400 auch die Möglichkeit der regenerativen Unterstützung von Raumheizung und Trinkwassererwärmung durch Solarenergie und Biomasse.

## **Energie nur, wenn sie gebraucht wird.**

In Kombination mit dem Pufferspeicher Logalux PNR400, dem abgestimmten Zubehörpaket und z. B. vier Hochleistungs-Flachkollektoren Logasol SKT 1.0 erreicht das Hybridsystem eine sehr hohe Effizienzklasse: nach der EU-Richtlinie für Energieeffizienz bei Raumheizungseffizienz A<sup>+</sup> und Warmwassereffizienz bis zu A<sup>+++</sup>. Die bedarfsorientierte Ansteuerung sorgt dafür, dass das Gerät nur dann Energie verbraucht, wenn es auch notwendig ist. Dank der integrierten Vorbereitung durch vorkonfektionierte Komponenten können weitere Energiequellen optimal in das System eingebunden werden – wie zum Beispiel eine Solaranlage für Heizung und Warmwasser oder ein Kaminofen mit Heizwasser-Wärmetauscher. Das macht Energiesparen leicht.



# Technik, die berührt.

Das Touchscreen-Display und seine intuitive Bedienung sind wegweisend in der Heizungsbranche. Die Grundeinstellungen werden beim Logamax plus GB192iT und GB192i im Display direkt an der Front bedient, die erweiterten Komfortfunktionen an der Regelung am Gerät.

## **Komfortabel und klar.**

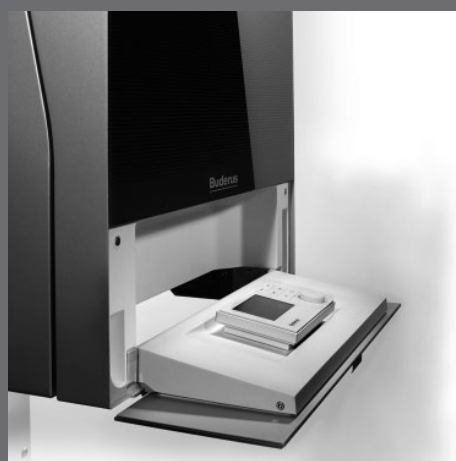
Selbsterklärend und verständlich mit Informationen im Klartext – so ist der Touchscreen konzipiert. Praktisch sind vor allem die Einhandbedienung und das große Grafik-Display mit Hintergrundbeleuchtung. Mit strukturierten Klartexten wird durch das Menü geführt. Die Grundeinstellungen außen am Gerät machen die Steuerung Ihrer Heizung ganz leicht. Für die Komfort-Funktionen ist die Systembedieneinheit Logamatic RC310 beim Logamax plus GB192iT in einer Schublade und im wandhängenden Gerät hinter der Frontklappe versteckt. Bei Bedarf kann sie auch im Wohnraum als Bedieneinheit montiert werden.

## **Führt intelligent Regie: Regelsystem Logamatic EMS plus.**

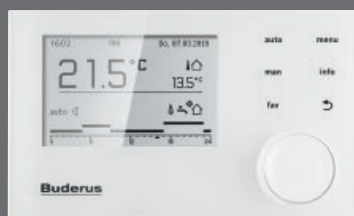
Eine komfortable Bedienung Ihrer Heizung gepaart mit Ihren individuellen Bedürfnisse steht bei Buderus im Vordergrund. Das Regelsystem Logamatic EMS plus passt sich diesen an. Deshalb haben wir die Systembedieneinheit Logamatic RC310 auf wenige, leicht zu bedienende Elemente reduziert – natürlich bei vollem Funktionsumfang! Mit der Logamatic RC310 kontrollieren Sie bis zu vier Heizkreise mit Mischer und bis zu zwei Warmwasserspeicher. Sie ist der Profi in Sachen Systemintegration. Sie können zwei freie Zeitprogramme wählen sowie Favoriten zur direkten Bedienung und eigene Heizkreisnamen definieren.

## **Passt zu Ihrem Nutzerverhalten.**

Unsere Bedieneinheit ist bereits auf eine angenehme Wohlfühltemperatur vorprogrammiert. Mit der „auto“-Taste können Sie diese sofort aktivieren. Natürlich kann jederzeit spontan manuell nachgeregelt werden.



Die ergonomische Systembedieneinheit Logamatic RC310 im intelligenten Design verschafft dem Heizungsfachmann alle Daten auf einen Blick, wenn er am offenen Gerät arbeitet.



Systembedieneinheit Logamatic RC310  
in Weiß und Schwarz

## Systembedieneinheit Logamatic RC310



## Buderus Control Center Connect



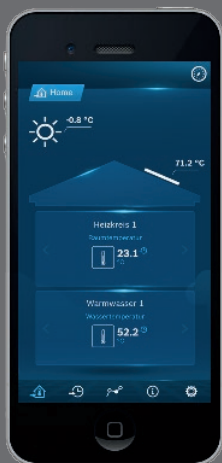
Mit der Startseite des Buderus Control Centers Connect auf den ersten Blick sehen, wie das Heizsystem arbeitet.



QR-Code einscannen und mit dem Buderus Control Center Connect verbinden.  
[www.buderus-connect.de](http://www.buderus-connect.de)

## Buderus MyDevice

Alles unter Kontrolle auch von unterwegs: Temperaturverlauf, Einstellungen und Informationen.



QR-Code einscannen und die Buderus App MyDevice runterladen.  
[qr.buderus.de/apps](http://qr.buderus.de/apps)

# Alles effizient geregelt.

Das Regelsystem Logamatic EMS plus führt so intelligent Regie, dass alle Komponenten Ihres Buderus Heizsystems optimal zusammenarbeiten. Im Regelsystem laufen alle relevanten Informationen aus Wärmeerzeuger, Warmwasserspeicher, Solaranlage und den beheizten Räumen für einen optimalen Betrieb zusammen. So weiß das Regelsystem Logamatic EMS plus immer, wie viel Energie aktuell benötigt wird, und passt die Leistung des Heizsystems an den tatsächlichen Bedarf an.

### Intuitive Menüführung.

Die Systembedieneinheit Logamatic RC310 ist bereits auf eine angenehme Wohlfühltemperatur vorprogrammiert. Selbstverständlich können Sie jederzeit spontan manuell nachregeln. Das hochauflösende, hintergrundbeleuchtete und extragroße Grafik-Display unterstützt Sie bei der Bedienung.

# So geht Ihre Heizung online.

Das Buderus Konnektivitätskonzept bietet vielfältige Vernetzungsmöglichkeiten: zum Beispiel über das Internet mit den Buderus Apps und dem Webportal Buderus Control Center Connect, den Anschluss an moderne Smart Home Systeme oder die universelle KNX Schnittstelle zur Integration in hochwertige Hausautomationssysteme. So können alle Geräte von Buderus mit dem Regelsystem Logamatic EMS plus und der Systembedieneinheit Logamatic RC310 in einem interaktiven Netzwerk vereint werden – für besseren Service und besonderen Heizkomfort.



### Konnektivität auf ganzer Linie.

Für eine unkomplizierte und sichere Verbindung mit dem Internet sorgt die im Wärmeerzeuger integrierte Internet-Schnittstelle. Hat der Wärmeerzeuger diese noch nicht, ist eine problemlose Nachrüstung mit dem Gateway Logamatic web KM200 möglich.

### Die Buderus App.

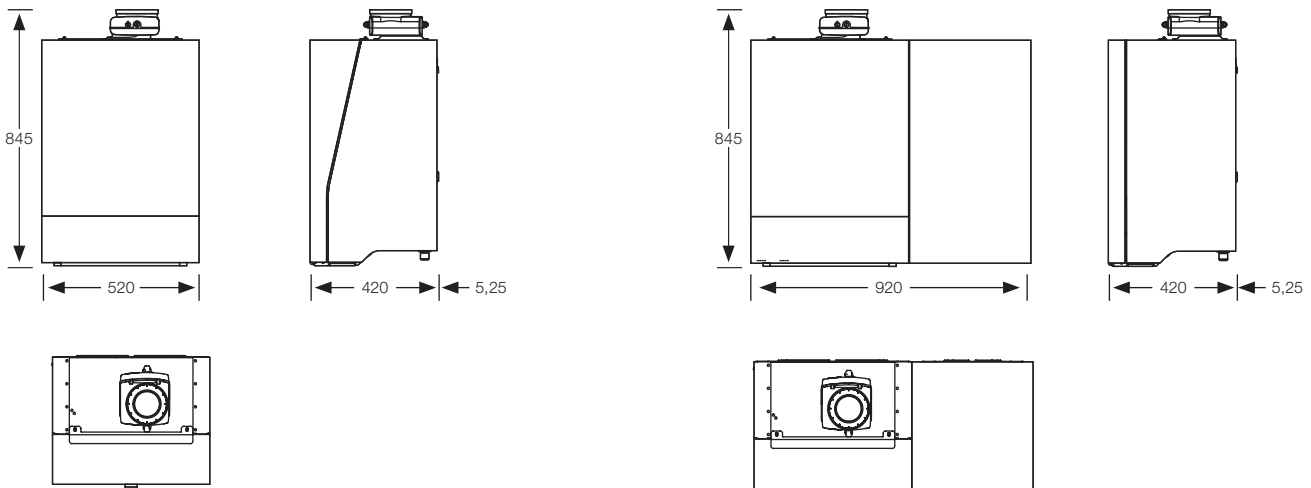
Buderus macht Ihre Heizung mobil: Mit der App MyDevice können Sie Ihr Heizsystem flexibel und mobil regeln – von überall und ganz intuitiv mit dem Smartphone oder Tablet PC.

### Die Heizung immer im Blick: das Buderus Control Center Connect.

Optimieren Sie Ihren Energieverbrauch und greifen Sie jederzeit und von jedem Ort auf Ihr Heizsystem zu: mit dem Buderus Control Center Connect. Damit können Sie Ihr Heizsystem von überall bedienen und überwachen und passen die Heizfunktionen komfortabel an Ihre Bedürfnisse an. Geben Sie Ihr System für den Heizungsfachmann frei, kann dieser eventuelle Anlagenstörungen aus der Ferne prüfen und gegebenenfalls kleinere Anpassungen direkt vornehmen. Oder er erhält über das Buderus Control Center ConnectPRO detaillierte Informationen über die Anlage und weiß, welche Ersatzteile er vor Ort benötigt.



# Technische Daten.

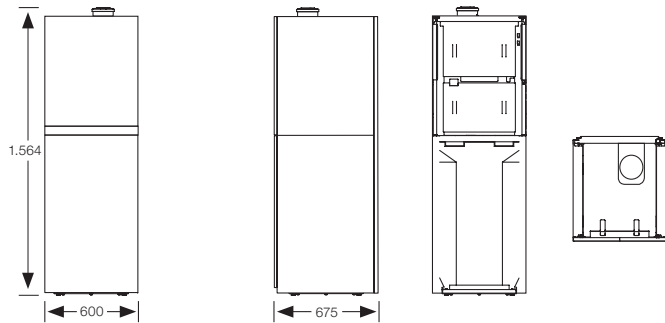


**Logamax plus GB192i**

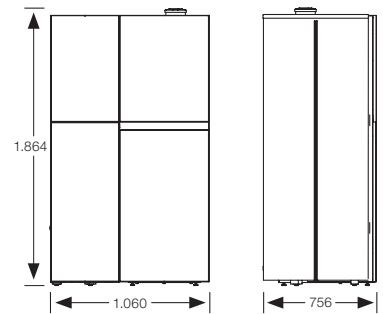
**Logamax plus GB 192i-30 T40S**

Logamax plus GB192i		GB192i-15	GB192i-19*	GB192i-25	GB192i-35	GB192i-50	GB192i-30 T40S
Frontdesignfarbe		Weiß oder Schwarz	Weiß oder Schwarz	Weiß oder Schwarz	Weiß	Weiß	Weiß
Nennleistung modulierend 80/60 °C	kW	2,7–14,1	1,8–17,5	2,7–23,6	5,1–33,7	6,3–47,9	5,1–29,6
Nennleistung modulierend 50/30 °C	kW	2,8–18,0	2,0–19,0	2,8–25,0	5,4–35,0	6,6–49,9	5,4–31,0
Warmwasserleistung	kW	19,3	18,0	24,1	34,4	48,9	34,4
Energieeffizienzklasse Raumheizung		A	A	A	A	A	A
Energieeffizienzklassen-Spektrum		A+++ → D	A+++ → D	A+++ → D	A+++ → D	A+++ → D	A+++ → D
Effizienz Raumheizung	%	94	94	94	94	94	94
Energieeffizienzklasse Warmwasser (XL)		-	-	-	-	-	A
Energieeffizienzklassen-Spektrum		-	-	-	-	-	A+ → F
Effizienz Warmwasser		-	-	-	-	-	81
Elektr. Leistungsaufnahme Stand-by	W	<2	<2	<2	<2	<2	<2
Höhe	mm	735	735	735	735	735	735
Breite	mm	520	520	520	520	520	520+400
Tiefe	mm	420	420	420	420	420	420
Gewicht	kg	48	48	48	48	51	48+25

\* Mit Verbrennungsregelung.  
Die Maßangaben in der Tabelle beziehen sich auf die tatsächlichen Produktabmessungen.



**Logamax plus GB192iT 15/100**



**Logamax plus GBH192iT**

Logamax plus GB192iT		GB192iT 15/100	GB192iT 25/100	GB192iT 15/150	GB192iT 25/150	GB192iT 15/210	GB192iT 25/210
Frontdesignfarbe		Weiß oder Schwarz	Weiß oder Schwarz	Weiß oder Schwarz	Weiß oder Schwarz	Weiß oder Schwarz	Weiß oder Schwarz
<b>Technische Daten</b>							
Min. Nennwärmeleistung (80/60 °C)	kW	2,9–16,7	2,9–24,5	2,9–16,7	2,9–24,5	2,9–16,7	2,9–24,5
Min. Nennwärmeleistung (40/30 °C)	kW	3,3–18,2	3,3–26,1	3,3–18,2	3,3–26,1	3,3–18,2	3,3–26,1
Max. Nennwärmeleistung (Warmwasser)	kW	30	30	30	30	30	30
Ladeprinzip Warmwasser		SLS	SLS	SLS/RW	SLS/RW	SLS	SLS
Leistungskennzahl* bei $t_V = 75\text{ °C}$ , DIN 4708	W	2/3,2	2/3,2	4,7/5,4	4,7/5,4**	1,9/2,9	1,9/2,9
Energieeffizienzklasse Raumheizung		A	A	A	A	A	A
Energieeffizienzklassen-Spektrum		A+++ → D	A+++ → D	A+++ → D	A+++ → D	A+++ → D	A+++ → D
Effizienz Raumheizung	%	94	94	94	94	94	94
Energieeffizienzklasse Warmwasser (XL)		A	A	A	A	A	A
Energieeffizienzklassen-Spektrum		A+ → F	A+ → F	A+ → F	A+ → F	A+ → F	A+ → F
Effizienz Warmwasser	%	86	86	85/82	85/82	85	85
<b>Maße</b>							
Höhe	mm	1.500	1.500	1.800	1.800	1.800	1.800
Breite	mm	600	600	600	600	600	600
Tiefe	mm	675	675	675	675	675	675
Gewicht	kg	127	127	136	136	148	148

\* Fühler obere Position/Fühler untere Position. / \*\* Werte nur für SLS Varianten / SLS Schichtladespeicher / RW Rohrwendel.  
Die Maßangaben in der Tabelle beziehen sich auf die tatsächlichen Produktabmessungen.

Warmwasserspeicher Logalux		PNR400 10-C	PNR400 20-C
Nutzhalt	l	416l	416
Energieverbrauch Stand-by	kW h/d	88,1	88,1
Durchmesser ohne Wärmeschutz	mm	0	0
Durchmesser einschließlich Wärmeschutz	mm	700	700
Gewicht	kg	137	137
Höhe	mm	1.825	1.825
Energieeffizienzklasse		C	C
Energieeffizienzklassen-Spektrum		A+ → F	A+ → F

Die Maßangaben in der Tabelle beziehen sich auf die tatsächlichen Produktabmessungen.

# Die Vorteile auf einen Blick:

## **Logamax plus GB192i:**

- innovative Top-Baureihe im hochwertigen Buderus Titanium Design
- wandhängendes Gas-Brennwertgerät, besonders effizient durch großen Modulationsbereich bis zu 1:10
- Ausführung Logamax plus GB192i-19 mit automatischer Verbrennungsregelung und einer minimalen Leistung von 1,9kW
- anschlusskompatibel mit vielen Buderus Vorgängermodellen
- besonderer Komfort durch Touchscreen-Bedienung und integrierte Internet-Schnittstelle (bis 25 kW)

## **Logamax plus GB192iT:**

- kompaktes Gerät in hochwertigem Design
- selbsterklärend und leicht verständliche Klartext-Informationen auf dem Touchscreen
- nachträglich erweiterbar zum Hybridgerät Logamax plus GBH192iT zur Nutzung regenerativer Energien
- hoher Warmwasserkomfort auf kleinstem Raum mit verschiedenen Speichervarianten
- integrierte Internet-Schnittstelle zur Bedienung und Überwachung aus der Ferne

## **Logamax plus GBH192iT:**

- Logamax plus GBH192iT 150S kombiniert mit Pufferspeicher Logalux PNR400 im neuen Design oder Pufferspeicher nach Wahl
- problemlose Erweiterung um eine Solaranlage oder einen Kaminofen mit Heizwasser-Wärmetauscher

## Heizsysteme mit Zukunft.

Als Systemexperte entwickeln wir seit 1731 Spitzenprodukte. Ob regenerativ oder klassisch betrieben – unsere Heizsysteme sind solide, modular, vernetzt und perfekt aufeinander abgestimmt. Damit setzen wir Maßstäbe in der Heiztechnologie. Wir legen Wert auf eine ganzheitliche, persönliche Beratung und sorgen mit unserem flächendeckenden Service für maßgeschneiderte, zukunftsfähige Lösungen.

**Buderus**

Bosch Thermotechnik GmbH  
Buderus Deutschland  
35573 Wetzlar

www.buderus.de  
info@buderus.de

# Buderus

Heizsysteme mit Zukunft.

Niederlassung	PLZ/Ort	Straße	Telefon	Telefax	E-Mail-Adresse
1. Aachen	52080 Aachen	Hergelsbendenstr. 30	(0241) 9 68 24-0	(0241) 9 68 24-99	aachen@buderus.de
2. Augsburg	86156 Augsburg	Werner-Heisenberg-Str. 1	(0821) 4 44 81-0	(0821) 4 44 81-50	augsburg@buderus.de
3. Berlin-Tempelhof	12103 Berlin	Bessemerstr. 76A	(030) 7 54 88-0	(030) 7 54 88-160	berlin@buderus.de
4. Berlin/Brandenburg	16727 Velten	Berliner Str. 1	(03304) 3 77-0	(03304) 3 77-1 99	berlin.brandenburg@buderus.de
5. Bielefeld	33719 Bielefeld	Oldermanns Hof 4	(0521) 20 94-0	(0521) 20 94-2 28/2 26	bielefeld@buderus.de
6. Bremen	28816 Stuhr	Lise-Meitner-Str. 1	(0421) 89 91-0	(0421) 89 91-2 35/2 70	bremen@buderus.de
7. Dortmund	44319 Dortmund	Zeche-Norm-Str. 28	(0231) 92 72-0	(0231) 92 72-2 80	dortmund@buderus.de
8. Dresden	01458 Ottendorf-Okrilla	Jakobsdorfer Str. 4-6	(035205) 55-0	(035205) 55-1 11/2 22	dresden@buderus.de
9. Düsseldorf	40231 Düsseldorf	Höherweg 268	(0211) 7 38 37-0	(0211) 7 38 37-21	duesseldorf@buderus.de
10. Erfurt	99091 Erfurt	Alte Mittelhäuser Str. 21	(0361) 7 79 50-0	(0361) 73 54 45	erfurt@buderus.de
11. Essen	45307 Essen	Eckenbergstr. 8	(0201) 5 61-0	(0201) 5 61-2 79	essen@buderus.de
12. Esslingen	73730 Esslingen	Wolf-Hirth-Str. 8	(0711) 93 14-5	(0711) 93 14-6 69	esslingen@buderus.de
13. Frankfurt	63110 Rodgau	Hermann-Staudinger-Str. 2	(06106) 8 43-0	(06106) 8 43-2 03	frankfurt@buderus.de
14. Freiburg	79108 Freiburg	Stübeweg 47	(0761) 5 10 05-0	(0761) 5 10 05-45/47	freiburg@buderus.de
15. Gießen	35394 Gießen	Rödgener Str. 47	(0641) 4 04-0	(0641) 4 04-2 21/2 22	giessen@buderus.de
16. Goslar	38644 Goslar	Magdeburger Kamp 7	(05321) 5 50-0	(05321) 5 50-1 39	goslar@buderus.de
17. Hamburg	21035 Hamburg	Wilhelm-Iwan-Ring 15	(040) 7 34 17-0	(040) 7 34 17-2 67/2 62	hamburg@buderus.de
18. Hannover	30916 Isernhagen	Stahlstr. 1	(0511) 77 03-0	(0511) 77 03-2 42	hannover@buderus.de
19. Heilbronn	74078 Heilbronn	Pfaffenstr. 55	(07131) 91 92-0	(07131) 91 92-2 11	heilbronn@buderus.de
20. Ingolstadt	85098 Großmehring	Max-Planck-Str. 1	(08456) 9 14-0	(08456) 9 14-2 22	ingolstadt@buderus.de
21. Kaiserslautern	67663 Kaiserslautern	Opelkreisel 24	(0631) 35 47-0	(0631) 35 47-1 07	kaiserslautern@buderus.de
22. Karlsruhe	76185 Karlsruhe	Hardeckstr. 1	(0721) 9 50 85-0	(0721) 9 50 85-33	karlsruhe@buderus.de
23. Kassel	34123 Kassel-Waldau	Heinrich-Hertz-Str. 7	(0561) 49 17 41-0	(0561) 49 17 41-29	kassel@buderus.de
24. Kempten	87437 Kempten	Heisinger Str. 21	(0831) 5 75 26-0	(0831) 5 75 26-50	kempten@buderus.de
25. Kiel	24145 Kiel	Edisonstr. 29	(0431) 6 96 95-0	(0431) 6 96 95-95	kiel@buderus.de
26. Koblenz	56220 Bassenheim	Am Gülsler Weg 15-17	(02625) 9 31-0	(02625) 9 31-2 24	koblenz@buderus.de
27. Köln	50858 Köln	Toyota-Allee 97	(02234) 92 01-0	(02234) 92 01-2 37	koeln@buderus.de
28. Kulmbach	95326 Kulmbach	Aufeld 2	(09221) 9 43-0	(09221) 9 43-2 92	kulmbach@buderus.de
29. Leipzig	04420 Markranstädt	Handelsstr. 22	(0341) 9 45 13-00	(0341) 9 42 00-62/89	leipzig@buderus.de
30. Lüneburg	21339 Lüneburg	Christian-Herbst-Str. 6	(04131) 2 97 19-0	(04131) 2 23 12-79	lueneburg@buderus.de
31. Magdeburg	39116 Magdeburg	Sudenburger Wuhne 63	(0391) 60 86-0	(0391) 60 86-2 15	magdeburg@buderus.de
32. Mainz	55129 Mainz	Carl-Zeiss-Str. 16	(06131) 92 25-0	(06131) 92 25-92	mainz@buderus.de
33. Meschede	59872 Meschede	Zum Rohland 1	(0291) 54 91-0	(0291) 54 91-30	meschede@buderus.de
34. München	81379 München	Boschetsrieder Str. 80	(089) 7 80 01-0	(089) 7 80 01-2 71	muenchen@buderus.de
35. Münster	48159 Münster	Haus Uhlenkotten 10	(0251) 7 80 06-0	(0251) 7 80 06-2 21	muenster@buderus.de
36. Neubrandenburg	17034 Neubrandenburg	Feldmark 9	(0395) 45 34-0	(0395) 4 22 87 32	neubrandenburg@buderus.de
37. Neu-Ulm	89231 Neu-Ulm	Böttgerstr. 6	(0731) 7 07 90-0	(0731) 7 07 90-82	neu-ulm@buderus.de
38. Norderstedt	22848 Norderstedt	Gutenbergring 53	(040) 7 34 17-0	(040) 50 09-14 80	norderstedt@buderus.de
39. Nürnberg	90425 Nürnberg	Kilianstr. 112	(0911) 36 02-0	(0911) 36 02-2 74	nuernberg@buderus.de
40. Osnabrück	49078 Osnabrück	Am Schürholz 4	(0541) 94 61-0	(0541) 94 61-2 22	osnabrueck@buderus.de
41. Ravensburg	88069 Tett nang	Dr.-Klein-Str. 17-21	(07542) 5 50-0	(07542) 5 50-2 22	ravensburg-tett nang@buderus.de
42. Regensburg	93092 Barbing	Von-Miller-Str. 16	(09401) 8 88-0	(09401) 8 88-49	regensburg@buderus.de
43. Rostock	18182 Bentwisch	Hansestr. 5	(0381) 6 09 69-0	(0381) 6 86 51 70	rostock@buderus.de
44. Saarbrücken	66130 Saarbrücken	Kurt-Schumacher-Str. 38	(0681) 8 83 38-0	(0681) 8 83 38-33	saarbruecken@buderus.de
45. Schwerin	19075 Pampow	Fährweg 10	(03865) 78 03-0	(03865) 32 62	schwerin@buderus.de
46. Tamm	71732 Tamm	Bietigheimer Str. 52	(0711) 9314-750	(0711) 9314-769	tamm@buderus.de
47. Traunstein	83278 Traunstein/Haslach	Falkensteinstr. 6	(0861) 20 91-0	(0861) 20 91-2 22	traunstein@buderus.de
48. Trier	54343 Föhren	Europa-Allee 24	(06502) 9 34-0	(06502) 9 34-2 22	trier@buderus.de
49. Viernheim	68519 Viernheim	Erich-Kästner-Allee 1	(06204) 91 90-0	(06204) 91 90-2 21	viernheim@buderus.de
50. Villingen-Schwenningen	78652 Deißlingen	Baarstr. 23	(07420) 9 22-0	(07420) 9 22-2 22	schwenningen@buderus.de
51. Werder	14542 Werder/Plötzin	Am Magna Park 4	(03327) 57 49-110	(03327) 57 49-111	werder@buderus.de
52. Wesel	46485 Wesel	Am Schornacker 119	(0281) 9 52 51-0	(0281) 9 52 51-20	wesel@buderus.de
53. Würzburg	97228 Rottendorf	Ostring 10	(09302) 9 04-0	(09302) 9 04-1 11	wuerzburg@buderus.de
54. Zwickau	08058 Zwickau	Berthelsdorfer Str. 12	(0375) 44 10-0	(0375) 47 59 96	zwickau@buderus.de

8737803891 (10) HHG 2019/12  
Printed in Germany. Technische Änderungen vorbehalten. Papier hergestellt aus chlorfrei gebleichtem Zellstoff.