

Für den Betreiber

Betriebsanleitung



atmoTEC exclusive,
atmoTEC plus

Gas-Wandheizgerät

DE

Herausgeber/Hersteller

Vaillant GmbH

Berghauser Str. 40 ■ D-42859 Remscheid
Telefon 021 91 18-0 ■ Telefax 021 91 18-28 10
info@vaillant.de ■ www.vaillant.de

 **Vaillant**

Inhalt

Inhalt	10	Garantie und Kundendienst.....	14
	10.1	Garantie	14
	10.2	Kundendienst.....	14
	Anhang	15
	A	Statuscodes – Übersicht.....	15
	B	Störungsbehebung.....	15
1	Sicherheit	3	
1.1	Handlungsbezogene Warnhinweise	3	
1.2	Bestimmungsgemäße Verwendung	3	
1.3	Gefahr durch Fehlbedienung	3	
1.4	Lebensgefahr durch austretendes Gas	3	
1.5	Lebensgefahr durch versperrte oder undichte Abgaswege	4	
1.6	Lebensgefahr durch explosive und entflammbare Stoffe	4	
1.7	Lebensgefahr durch Veränderungen am Produkt oder im Produktumfeld	4	
1.8	Vergiftungsgefahr durch unzureichende Verbrennungsluftzufuhr	4	
1.9	Verbrühungsgefahr durch heißes Trinkwasser.....	4	
1.10	Verletzungsgefahr und Risiko eines Sachschadens durch unsachgemäße oder unterlassene Wartung und Reparatur	4	
1.11	Risiko eines Korrosionsschadens durch ungeeignete Verbrennungs- und Raumluft.....	4	
1.12	Risiko eines Sachschadens durch Verkalkung.....	4	
1.13	Risiko eines Sachschadens durch Frost	5	
2	Hinweise zur Dokumentation.....	6	
2.1	Mitgeltende Unterlagen beachten.....	6	
2.2	Unterlagen aufbewahren	6	
2.3	Gültigkeit der Anleitung.....	6	
3	Produktbeschreibung.....	6	
3.1	Übersicht Bedienelemente	6	
3.2	Angaben auf dem Typenschild	7	
3.3	CE-Kennzeichnung.....	8	
4	Betrieb	8	
4.1	Absperreinrichtungen öffnen	8	
4.2	Anlagendruck am Manometer kontrollieren	8	
4.3	Produkt einschalten	8	
4.4	Produkt ausschalten	8	
4.5	Anlagendruck kontrollieren	9	
4.6	Heizungsanlage befüllen	9	
4.7	Heizungsvorlauftemperatur einstellen (mit Regler).....	9	
4.8	Heizungsvorlauftemperatur einstellen (ohne Regler).....	10	
4.9	Warmwasserbereitung einstellen	10	
4.10	Funktionen des Produkts ausschalten.....	11	
4.11	Abgasmessung durchführen.....	12	
5	Statuscodes abrufen	12	
6	Störungen erkennen und beheben	12	
7	Pflege und Wartung	12	
7.1	Wartung	12	
7.2	Produkt pflegen.....	12	
8	Außerbetriebnahme	13	
8.1	Produkt vorübergehend außer Betrieb nehmen.....	13	
8.2	Produkt endgültig außer Betrieb nehmen.....	13	
9	Recycling und Entsorgung	13	



1 Sicherheit

1.1 Handlungsbezogene Warnhinweise

Klassifizierung der handlungsbezogenen Warnhinweise

Die handlungsbezogenen Warnhinweise sind wie folgt mit Warnzeichen und Signalwörtern hinsichtlich der Schwere der möglichen Gefahr abgestuft:

Warnzeichen und Signalwörter

**Gefahr!**

unmittelbare Lebensgefahr oder Gefahr schwerer Personenschäden

**Gefahr!**

Lebensgefahr durch Stromschlag

**Warnung!**

Gefahr leichter Personenschäden

**Vorsicht!**

Risiko von Sachschäden oder Schäden für die Umwelt

1.2 Bestimmungsgemäße Verwendung

Bei unsachgemäßer oder nicht bestimmungsgemäßer Verwendung können Gefahren für Leib und Leben des Benutzers oder Dritter bzw. Beeinträchtigungen des Produkts und anderer Sachwerte entstehen.

Das Produkt ist als Wärmeerzeuger für geschlossene Heizungsanlagen und die Warmwasserbereitung vorgesehen.

Die bestimmungsgemäße Verwendung beinhaltet:

- das Beachten der beiliegenden Betriebsanleitungen des Produkts sowie aller weiteren Komponenten der Anlage
- die Einhaltung aller in den Anleitungen aufgeführten Inspektions- und Wartungsbedingungen.

Dieses Produkt kann von Kindern ab 8 Jahren und darüber sowie von Personen mit verringerten physischen, sensorischen oder mentalen Fähigkeiten oder Mangel an Erfahrung und Wissen benutzt werden, wenn sie beaufsichtigt oder bezüglich des sicheren Gebrauchs des Produktes unterwiesen wurden und die daraus resultierenden Gefahren verstehen. Kinder dürfen nicht mit dem Produkt spielen. Reinigung und Benutzer-War-

tung dürfen nicht von Kindern ohne Beaufsichtigung durchgeführt werden.

Eine andere Verwendung als die in der vorliegenden Anleitung beschriebene oder eine Verwendung, die über die hier beschriebene hinausgeht, gilt als nicht bestimmungsgemäß. Nicht bestimmungsgemäß ist auch jede unmittelbare kommerzielle und industrielle Verwendung.

Achtung!

Jede missbräuchliche Verwendung ist untersagt.

1.3 Gefahr durch Fehlbedienung

Durch Fehlbedienung können Sie sich selbst und andere gefährden und Sachschäden verursachen.

- ▶ Lesen Sie die vorliegende Anleitung und alle mitgeltenden Unterlagen sorgfältig durch, insb. das Kapitel "Sicherheit" und die Warnhinweise.

1.4 Lebensgefahr durch austretendes Gas

Bei Gasgeruch in Gebäuden:

- ▶ Meiden Sie Räume mit Gasgeruch.
- ▶ Wenn möglich, öffnen Sie Türen und Fenster weit und sorgen Sie für Durchzug.
- ▶ Vermeiden Sie offene Flammen (z. B. Feuerzeug, Streichholz).
- ▶ Rauchen Sie nicht.
- ▶ Betätigen Sie keine elektrischen Schalter, keine Netzstecker, keine Klingeln, keine Telefone und andere Sprechanlagen im Gebäude.
- ▶ Schließen Sie die Gaszähler-Absperreinrichtung oder die Hauptabsperreinrichtung.
- ▶ Wenn möglich, schließen Sie den Gasabsperrhahn am Produkt.
- ▶ Warnen Sie die Hausbewohner durch Rufen oder Klopfen.
- ▶ Verlassen Sie unverzüglich das Gebäude und verhindern Sie das Betreten durch Dritte.
- ▶ Alarmieren Sie Polizei und Feuerwehr, sobald Sie außerhalb des Gebäudes sind.
- ▶ Benachrichtigen Sie den Bereitschaftsdienst des Gasversorgungsunternehmens



1 Sicherheit



von einem Telefonanschluss außerhalb des Gebäudes.

1.5 Lebensgefahr durch versperrte oder undichte Abgaswege

Bei Abgasgeruch in Gebäuden:

- ▶ Öffnen Sie alle zugänglichen Türen und Fenster weit und sorgen Sie für Durchzug.
- ▶ Schalten Sie das Produkt aus.
- ▶ Benachrichtigen Sie einen Fachhandwerksbetrieb.

1.6 Lebensgefahr durch explosive und entflammbare Stoffe

- ▶ Verwenden oder lagern Sie keine explosiven oder entflammbaren Stoffe (z. B. Benzin, Papier, Farben) im Aufstellraum des Produkts.

1.7 Lebensgefahr durch Veränderungen am Produkt oder im Produktumfeld

- ▶ Entfernen, überbrücken oder blockieren Sie keinesfalls die Sicherheitseinrichtungen.
- ▶ Manipulieren Sie keine Sicherheitseinrichtungen.
- ▶ Zerstören oder entfernen Sie keine Plomben von Bauteilen.
- ▶ Nehmen Sie keine Veränderungen vor:
 - am Produkt
 - an den Zuleitungen für Gas, Zuluft, Wasser und Strom
 - an der gesamten Abgasanlage
 - am Sicherheitsventil
 - an den Ablaufleitungen
 - an baulichen Gegebenheiten, die Einfluss auf die Betriebssicherheit des Produkts haben können

1.8 Vergiftungsgefahr durch unzureichende Verbrennungsluftzufuhr

Bedingungen: Raumluftabhängiger Betrieb

- ▶ Sorgen Sie für eine ausreichende Verbrennungsluftzufuhr.

1.9 Verbrühungsgefahr durch heißes Trinkwasser

An den Zapfstellen für Warmwasser besteht bei Warmwassertemperaturen über 60 °C Verbrühungsgefahr. Kleinkinder oder ältere Menschen können schon bei geringeren Temperaturen gefährdet sein.

- ▶ Wählen Sie die Temperatur so, dass niemand gefährdet wird.

1.10 Verletzungsgefahr und Risiko eines Sachschadens durch unsachgemäße oder unterlassene Wartung und Reparatur

- ▶ Versuchen Sie niemals, selbst Wartungsarbeiten oder Reparaturen an Ihrem Produkt durchzuführen.
- ▶ Lassen Sie Störungen und Schäden umgehend durch einen Fachhandwerker beheben.
- ▶ Halten Sie die vorgegebenen Wartungsintervalle ein.

1.11 Risiko eines Korrosionsschadens durch ungeeignete Verbrennungs- und Raumluft

Sprays, Lösungsmittel, chlorhaltige Reinigungsmittel, Farben, Klebstoffe, Ammoniakverbindungen, Stäube u. Ä. können zu Korrosion am Produkt und in der Luft-Abgas-Führung führen.

- ▶ Sorgen Sie dafür, dass die Verbrennungsluftzufuhr stets frei von Fluor, Chlor, Schwefel, Stäuben usw. ist.
- ▶ Sorgen Sie dafür, dass am Aufstellort keine chemischen Stoffe gelagert werden.

1.12 Risiko eines Sachschadens durch Verkalkung

Bei Produkten mit Warmwasserbereitung besteht bei einer Wasserhärte von mehr als 3,57 mol/m³ Verkalkungsgefahr.

- ▶ Stellen Sie die Warmwassertemperatur auf maximal 50 °C.





1.13 Risiko eines Sachschadens durch Frost

- ▶ Stellen Sie sicher, dass die Heizungsanlage bei Frost auf jeden Fall in Betrieb bleibt und alle Räume ausreichend temperiert sind.
- ▶ Wenn Sie den Betrieb nicht sicherstellen können, dann lassen Sie einen Fachhandwerker die Heizungsanlage entleeren.



2 Hinweise zur Dokumentation

2 Hinweise zur Dokumentation

2.1 Mitgeltende Unterlagen beachten

- ▶ Beachten Sie unbedingt alle Betriebsanleitungen, die Komponenten der Anlage beiliegen.

2.2 Unterlagen aufbewahren

- ▶ Bewahren Sie diese Anleitung sowie alle mitgeltenden Unterlagen zur weiteren Verwendung auf.

2.3 Gültigkeit der Anleitung

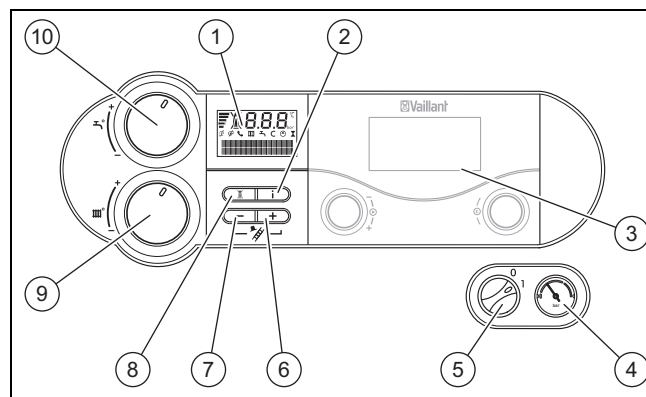
Diese Anleitung gilt ausschließlich für:

Produkt - Artikelnummer

VC DE 104/4-7 A-P	0010018739
VC DE 104/4-7 A-L	0010018740
VC DE 104/4-7 A-H	0010018741
VCW DE 194/4-5 A-L	0010017844
VCW DE 194/4-5 A-H	0010017845
VCW DE 204/4-7 A-P	0010018745
VCW DE 204/4-7 A-L	0010018746
VCW DE 204/4-7 A-H	0010018747
VCW DE 244/4-5 A-L	0010017846
VCW DE 244/4-5 A-H	0010017847
VCW DE 254/4-7 A-P	0010018742
VCW DE 254/4-7 A-L	0010018743
VCW DE 254/4-7 A-H	0010018744

3 Produktbeschreibung

3.1 Übersicht Bedienelemente



- | | |
|--------------------|--|
| 1 Display | 6 Taste + |
| 2 Taste i | 7 Taste - |
| 3 Regler (Zubehör) | 8 Taste Entstörung |
| 4 Manometer | 9 Drehknopf Heizungsvorlauf-
temperatur |
| 5 Hauptschalter | 10 Drehknopf Warmwasser |

Das Display zeigt die aktuelle Heizungsvorlauf-temperatur, den Anlagendruck der Heizungsanlage, die Betriebsart oder bestimmte Zusatzinformationen an.

Die Taste i dient zum Abrufen von Statusinformationen.

Der als Zubehör erhältliche Regler regelt die Vorlauf-temperatur abhängig von der Außentemperatur automatisch.

Das Manometer dient zur mechanischen Anzeige des aktuellen Fülldrucks der Heizungsanlage.

Der Hauptschalter dient zum Ein- und Ausschalten des Produkts.

Die Taste + dient zum Einschalten der Schornsteinfegerfunktion.

Die Taste - dient zum Einschalten der Schornsteinfegerfunktion und zur Anzeige des Fülldrucks der Heizungsanlage.

Die Taste **Entstörung** dient zum Rücksetzen des Produkts bei bestimmten Störungen.

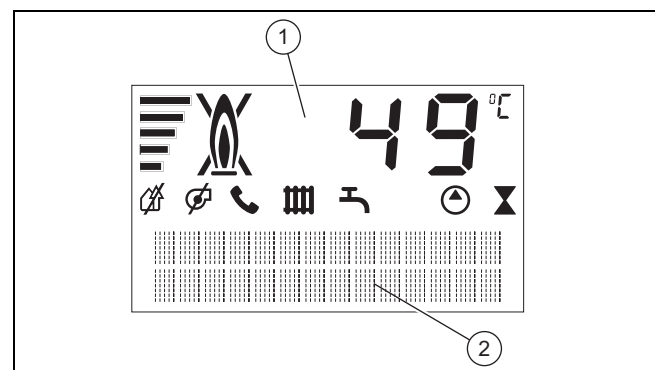
Der Drehknopf Heizungsvorlauf-temperatur dient zur Einstellung der Heizungsvorlauf-temperatur, wenn kein Regler angeschlossen ist. Wenn ein Regler angeschlossen ist, dann sollte der Drehknopf Heizungsvorlauf-temperatur auf Rechtsanschlag gestellt werden.

VC: Der Drehknopf Warmwasser dient zur Einstellung der Speichertemperatur, falls ein Warmwasserspeicher angeschlossen ist.

VCW: Der Drehknopf Warmwasser dient zur Einstellung der Warmwasserauslauf-temperatur.






Wenn ein Regler angeschlossen ist, dann sollte der Drehknopf Warmwasser auf Rechtsanschlag gestellt werden. Der Regler bestimmt dann die Speichertemperatur.





3.1.1 Digitales Informations- und Analysesystem (DIA)



- | | |
|---|---|
| 1 Anzeige der aktuellen Heizungsvorlauf-temperatur, des Fülldrucks der Heizungsanlage oder eines Status- oder Fehlercodes | 2 Klartextanzeige (nur bei atmoTEC exclusive) |
|---|---|






Symbol	Bedeutung	Erläuterung
	Abgasweg	Symbol dauerhaft sichtbar: Störung im Abgasweg

Symbol	Bedeutung	Erläuterung
	VR 900	<p>Heizungsvorlauf- und Warmwassertemperatur werden über das Kommunikationssystem VR 900 vorgegeben. Das Produkt arbeitet mit anderen als den an den Drehknöpfen eingestellten Temperaturen. Diese Betriebsart kann nur beendet werden durch:</p> <ul style="list-style-type: none"> - VR 900 - Verändern der Temperatur an den Drehknöpfen um mehr als $\pm 5K$ <p>Diese Betriebsart kann nicht beendet werden durch:</p> <ul style="list-style-type: none"> - Drücken der Taste Entstörung. - Aus- und wieder Einschalten des Produkts
	Heizbetrieb	<ul style="list-style-type: none"> - Symbol dauerhaft sichtbar: Produkt ist in Betriebsart Heizbetrieb - Symbol blinkt: Brennersperrzeit ist aktiv
	Warmwasserbereitung	<p>VC*:</p> <ul style="list-style-type: none"> - Symbol dauerhaft sichtbar: Ladebetrieb des Warmwasserspeichers ist von Regler und Kesselsteuerung freigegeben - Symbol blinkt: Warmwasserspeicher wird beheizt <p>VCW:</p> <ul style="list-style-type: none"> - Symbol dauerhaft sichtbar: Warmwasser wird gezapft - Symbol aus: Es wird kein Warmwasser gezapft
	Warmstart	<p>VCW:</p> <ul style="list-style-type: none"> - Symbol dauerhaft sichtbar: Warmstartfunktion ist in Bereitschaft - Symbol blinkt: Warmstartfunktion ist in Betrieb, Brenner ist eingeschaltet
	Heizungspumpe in Betrieb	

Symbol	Bedeutung	Erläuterung
	Magnetventil wird angesteuert	Gaszufuhr zum Brenner ist geöffnet
	Aktueller Energiebedarf	Anzeige des momentanen Brenner-Modulationsgrades (Balkenanzeige nur bei atmoTEC exclusive)
	Störung während des Brennerbetriebs	Brenner ist ausgeschaltet
	Ordnungsgemäßer Brennerbetrieb	Brenner ist eingeschaltet
* Nur mit angeschlossenem Warmwasserspeicher		
Drücken Sie die Taste „-“ für ca. 5 Sekunden, um von der Anzeige der Vorlauftemperatur im Display auf die Anzeige des Anlagendrucks - oder umgekehrt - zu wechseln.		

3.2 Angaben auf dem Typenschild

Das Typenschild ist werksseitig an der Unterseite des Produkts angebracht.

Angaben auf dem Typenschild	Bedeutung
	Anleitung lesen!
	→ Kap. „Recycling und Entsorgung“
VC, VCW	Typenbezeichnung
10, 19, 20, 24, 25	Geräteleistung
/4	Gerätegeneration
-5 = plus, -7 = exclusive	Gerätetyp
V	Netzspannung
W	Leistungsaufnahme
Hz	Netzfrequenz
MPa	max. Leitungsdruck
IP	Schutzart/Schutzklasse
Kat. (z. B. II _{2H3P})	Geräteklasse
Type (z. B. B ₁₁)	Gasgeräteart
2E, G20 - 20 mbar (2,0 kPa)	Werksseitige Gasgruppe und Gasanschlussdruck
ww/jjjj (z. B. 11/2014)	Produktionsdatum: Woche/Jahr
PMW (z. B. 10 bar (1 MPa))	Zulässiger Gesamtüberdruck Warmwasserbereitung
PMS (z. B. 3 bar (0,3 MPa))	Zulässiger Gesamtüberdruck Heizbetrieb
P	Nennwärmeleistungsbereich
T _{max.} (z. B. 85 °C)	Max. Vorlauftemperatur
Q	Wärmebelastungsbereich
D	Nennzapfmenge Warmwasser
	Heizbetrieb
	Warmwasserbereitung
	Bar-Code mit Seriennummer, 7. bis 16. Ziffer bilden die Artikelnummer

4 Betrieb

3.3 CE-Kennzeichnung



Mit der CE-Kennzeichnung wird dokumentiert, dass die Produkte gemäß dem Typenschild die grundlegenden Anforderungen der einschlägigen Richtlinien erfüllen.

Die Konformitätserklärung kann beim Hersteller eingesehen werden.

4 Betrieb

4.1 Absperreinrichtungen öffnen

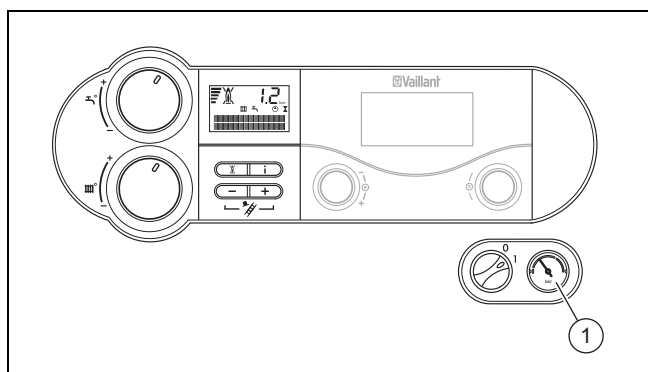
1. Lassen Sie sich von dem Fachhandwerker, der das Produkt installiert hat, die Lage und Handhabung der Absperreinrichtungen erklären.
2. Öffnen Sie den bauseits installierten Gasabsperrhahn.
3. Öffnen Sie den Gasabsperrhahn am Produkt.
4. Öffnen Sie die Wartungshähne im Vor- und Rücklauf der Heizungsanlage.

Gültigkeit: Produkt mit integrierter Warmwasserbereitung

ODER Produkt mit Warmwasserbereitung durch externen Warmwasserspeicher

- Öffnen Sie das Kaltwasser-Absperrventil.

4.2 Anlagendruck am Manometer kontrollieren



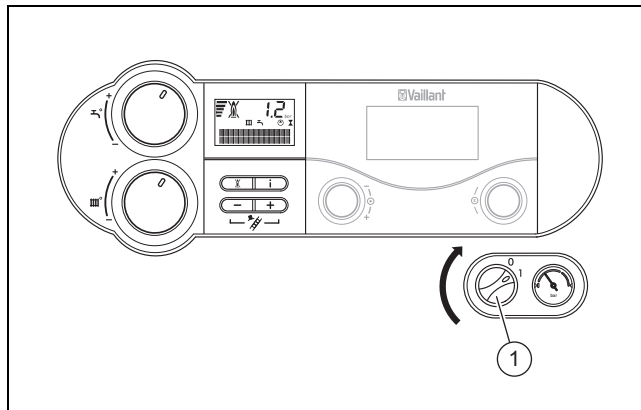
- Kontrollieren Sie vor der Inbetriebnahme den Fülldruck der Anlage am Manometer (2). Für einen einwandfreien Betrieb der Heizungsanlage soll bei kalter Anlage ein Fülldruck zwischen 1,0 und 2,0 bar angezeigt werden (am Manometer befindet sich der Zeiger dann im hellgrauen Bereich). Beträgt der Fülldruck weniger als 0,8 bar (der Zeiger des Manometers ist dann im dunkelgrauen Bereich), muss vor der Inbetriebnahme Wasser nachgefüllt werden (→ Kap. „Heizungsanlage befüllen“).



Hinweis

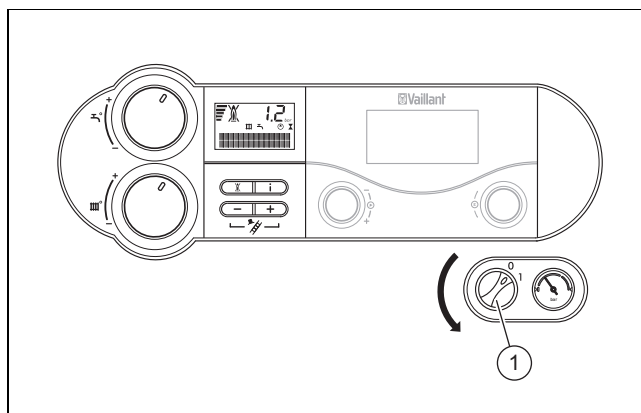
Erstreckt sich die Heizungsanlage über mehrere Stockwerke, so kann ein höherer Fülldruck der Anlage erforderlich sein. Fragen Sie hierzu Ihren Fachhandwerker.

4.3 Produkt einschalten



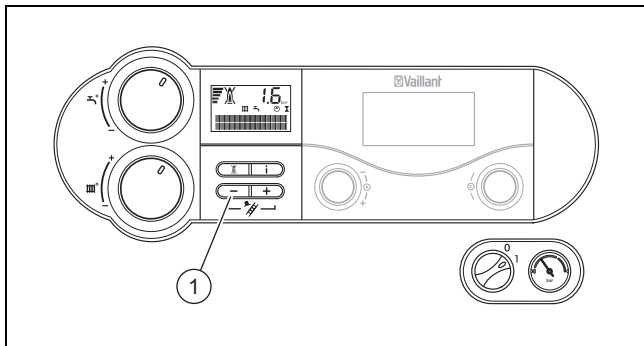
1. Schalten Sie das Produkt mit dem Hauptschalter (1) ein.
 - ◁ 1: „EIN“
 - ◁ Wenn sich der Hauptschalter in Stellung 1 befindet, ist das Produkt eingeschaltet und im Display erscheint die Standardanzeige des Digitalen Informations- und Analysesystems.
2. Stellen Sie das Produkt entsprechend Ihren Bedürfnissen ein.

4.4 Produkt ausschalten



1. Schalten Sie das Produkt mit dem Hauptschalter (1) aus.
 - Damit die Schutzfunktionen, z. B. der Frostschutz, aktiviert bleiben, aktivieren und deaktivieren Sie das Produkt ausschließlich über den Regler (Informationen dazu finden Sie in der entsprechenden Betriebsanleitung).
 - ◁ 0: „AUS“
2. Wenn kein Regler vorhanden ist, dann schalten Sie den Heiz- und Speicherbetrieb durch Drehen der Einsteller auf Linksanschlag aus.

4.5 Anlagendruck kontrollieren



1 Taste –

- ▶ Kontrollieren Sie regelmäßig den Fülldruck der Heizungsanlage. Drücken Sie kurz die Taste –.
 - ◀ Das Display zeigt den Fülldruck ca. 5 Sekunden lang an.
 - ◀ Für einen einwandfreien Betrieb der Heizungsanlage soll bei kalter Heizungsanlage der Fülldruck zwischen 1,0 und 2,0 bar liegen. Wenn der Druck niedriger ist, dann muss vor der Inbetriebnahme Heizwasser nachgefüllt werden.



Hinweis

Sie können dauerhaft zwischen Temperatur- oder Druckanzeige im Display umschalten, indem Sie die Taste – ca. 5 Sekunden gedrückt halten.



Hinweis

Um den Betrieb der Heizungsanlage mit einer zu geringen Wassermenge zu vermeiden und möglichen Folgeschäden vorzubeugen, verfügt das Produkt über einen Drucksensor. Der Drucksensor signalisiert beim Unterschreiten von 0,6 bar den Druckmangel, indem im Display der Anlagendruck blinkend dargestellt wird. Beim Unterschreiten von 0,03 MPa (0,3 bar) erscheint die Fehlermeldung abwechselnd mit **F.22** und der Brenner wird gesperrt. Füllen Sie bei einem Anlagendruck von weniger als 0,06 MPa (0,6 bar) die Heizungsanlage schnellstmöglich wieder auf. Sobald der Anlagendruck 0,6 bar überschreitet, geht das Produkt ohne weitere Maßnahmen wieder in Betrieb.



Hinweis

Erstreckt sich die Heizungsanlage über mehrere Stockwerke, kann ein höherer Anlagendruck der Heizungsanlage erforderlich sein. Fragen Sie hierzu Ihren Fachhandwerker.

4.6 Heizungsanlage befüllen



Vorsicht!

Risiko von Sachschäden durch stark kalkhaltiges, stark korrosives oder mit Chemikalien versetztes Heizwasser!

Ungeeignetes Leitungswasser schädigt Dichtungen und Membranen, verstopft wasserdurchströmte Bauteile im Produkt und in der Heizungsanlage und führt zu Geräuschen.

- ▶ Füllen Sie die Heizungsanlage nur mit geeignetem Heizwasser.
- ▶ Fragen Sie in Zweifelsfällen hierzu einen Fachhandwerker.

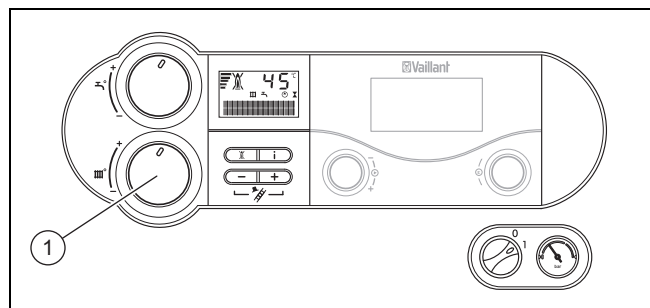


Hinweis

Der Fachhandwerker ist für die Erstbefüllung zuständig.

1. Verbinden Sie den Füllhahn mit einer Kaltwasserleitung, so wie der Fachhandwerker es Ihnen erklärt hat.
2. Öffnen Sie alle Heizkörperventile (Thermostatventile) der Heizungsanlage.
3. Öffnen Sie die Kaltwasserleitung.
4. Drehen Sie den Füllhahn langsam auf und füllen Sie solange Wasser nach, bis der erforderliche Anlagendruck erreicht ist.
5. Schließen Sie die Kaltwasserleitung.
6. Entlüften Sie alle Heizkörper.
7. Prüfen Sie den Anlagendruck im Display.
8. Füllen Sie ggf. Wasser nach.
9. Schließen Sie den Füllhahn.
10. Trennen Sie den Füllhahn von der Kaltwasserleitung.

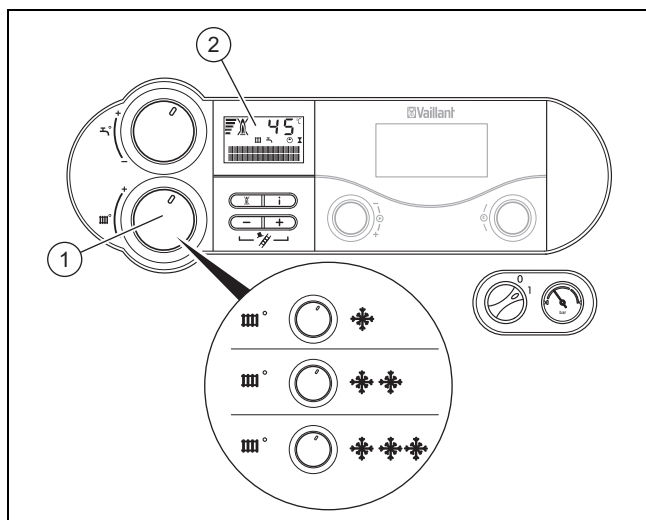
4.7 Heizungsvorlauftemperatur einstellen (mit Regler)



1. Stellen Sie den Drehknopf Heizungsvorlauftemperatur (**1**) auf Rechtsanschlag.
2. Stellen Sie die gewünschte Heizungsvorlauftemperatur am Regler ein (→ Betriebsanleitung Regler).

4 Betrieb

4.8 Heizungsvorlauftemperatur einstellen (ohne Regler)



- ▶ Stellen Sie die Soll-Vorlauftemperatur am Drehknopf Heizungsvorlauftemperatur (1) entsprechend der Außentemperatur ein.

Stellung	Bedeutung	Außentemperatur
Linksanschlag	Frostschutz	
Links (jedoch nicht bis zum Anschlag)	Übergangszeit	ca. 10 ... 20 °C (50,0 ... 68,0 °F)
Mitte	Mäßige Kälte	ca. 0 ... 10 °C (32,0 ... 50,0 °F)
Rechts	Starke Kälte	unter 0 °C (32,0 °F)

- ◁ Nach Drehen des Drehknopfs Heizungsvorlauftemperatur zeigt das Display die eingestellte Soll-Vorlauftemperatur (2) an. Nach 3 Sekunden erlischt diese Anzeige und das Display zeigt wieder die Standardanzeige an (aktuelle Heizungsvorlauftemperatur).



Hinweis

Die maximale Heizungsvorlauftemperatur ist werkseitig auf 75 °C eingestellt. Sie kann vom Fachhandwerker zwischen 40 °C und 85 °C festgelegt werden.

4.9 Warmwasserbereitung einstellen

4.9.1 Warmwassertemperatur einstellen

Gültigkeit: Produkt mit integrierter Warmwasserbereitung

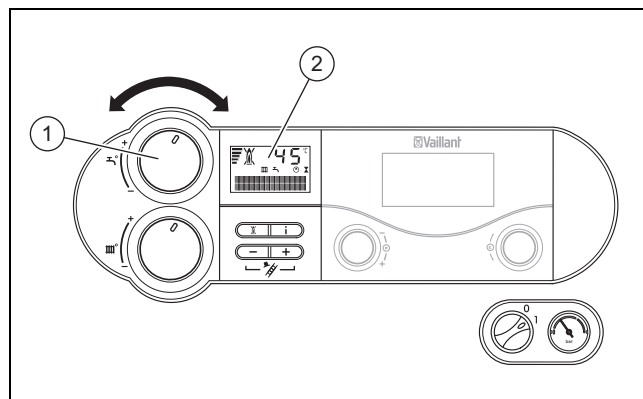


Gefahr!

Lebensgefahr durch Legionellen!

Legionellen entwickeln sich bei Temperaturen unter 60 °C.

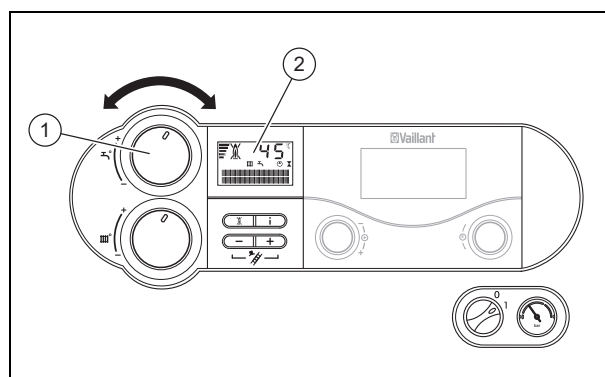
- ▶ Sorgen Sie dafür, dass der Betreiber alle Maßnahmen zum Legionellenschutz kennt, um die geltenden Vorgaben zur Legionellenprophylaxe zu erfüllen.



1. Schalten Sie das Produkt ein (→ Kap. „Produkt einschalten“).
2. Stellen Sie den Drehknopf (1) zur Einstellung der Warmwassertemperatur auf die gewünschte Temperatur ein.
 - Warmwassertemperatur: linker Anschlag ca. 35 °C, rechter Anschlag max. 65 °C.
 - Beim Einstellen der gewünschten Temperatur wird der jeweils zugehörige Sollwert im Display (2) angezeigt. Nach ca. 5 Sekunden erlischt diese Anzeige und im Display erscheint wieder die Standardanzeige (aktuelle Vorlauftemperatur der Heizungsanlage).

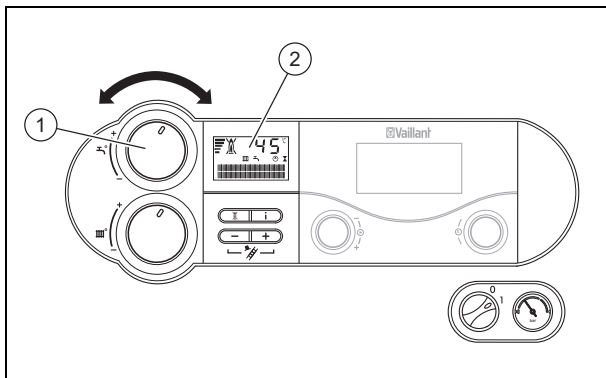
Gültigkeit: Produkt mit Warmwasserbereitung durch externen Warmwasserspeicher

Bedingungen: Regler angeschlossen



- ▶ Schalten Sie das Produkt ein (→ Kap. „Produkt einschalten“).
- ▶ Stellen Sie den Drehknopf Warmwasser (1) auf Rechtsanschlag, damit der Regler fehlerfrei arbeitet.
- ▶ Stellen Sie die gewünschte Speichertemperatur am Regler ein.

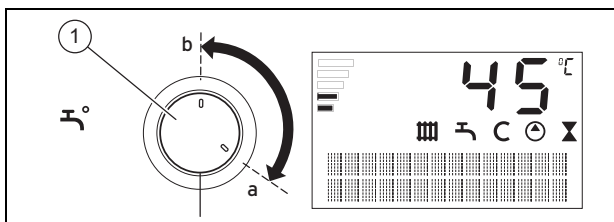
Bedingungen: Kein Regler angeschlossen



- ▶ Stellen Sie den Drehknopf Warmwasser (1) auf die gewünschte Speichertemperatur ein.
 - Die gewünschte Temperatur wird im Display (2) angezeigt. Nach 3 Sekunden erlischt diese Anzeige und im Display erscheint wieder die Standardanzeige (aktuelle Heizungsvorlauftemperatur)

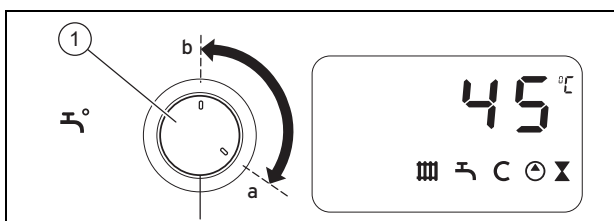
4.9.2 Warmstartfunktion einschalten

Gültigkeit: atmoTEC exclusive, Produkt mit integrierter Warmwasserbereitung



- ▶ Um die Warmstartfunktion einzuschalten, stellen Sie den Drehknopf Warmwasser(1) auf Rechtsanschlag (Einstellung (a)).
- ▶ Stellen Sie den Drehknopf auf die gewünschte Warmwassertemperatur ein (z. B. Einstellung (b)).
 - Die Warmhaltetemperatur wird automatisch der eingestellten Warmwassertemperatur angepasst. Das temperierte Wasser steht bei Zapfung direkt zur Verfügung. Im Display blinkt das Symbol C.

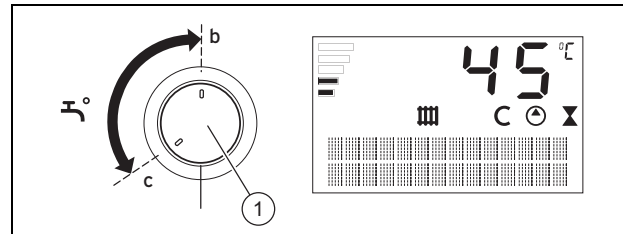
Gültigkeit: atmoTEC plus, Produkt mit integrierter Warmwasserbereitung



- ▶ Um die Warmstartfunktion einzuschalten, stellen Sie den Drehknopf Warmwasser(1) auf Rechtsanschlag (Einstellung (a)).
 - Die Warmhaltetemperatur wird automatisch der eingestellten Warmwassertemperatur angepasst. Das temperierte Wasser steht bei Zapfung direkt zur Verfügung. Im Display blinkt das Symbol C.

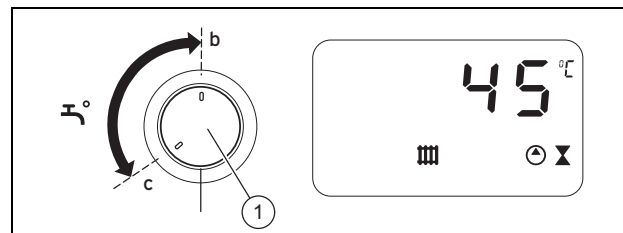
4.9.3 Warmstartfunktion ausschalten

Gültigkeit: atmoTEC exclusive, Produkt mit integrierter Warmwasserbereitung



- ▶ Um die Warmstartfunktion auszuschalten, stellen Sie den Drehknopf Warmwasser (1) auf Linksanschlag (Einstellung (c)).
 - Das Symbol erlischt.
- ▶ Stellen Sie den Drehknopf auf die gewünschte Warmwasserauslauftemperatur ein (z. B. Einstellung (b)).

Gültigkeit: atmoTEC plus, Produkt mit integrierter Warmwasserbereitung



- ▶ Um die Warmstartfunktion auszuschalten, stellen Sie den Drehknopf Warmwasser (1) auf Linksanschlag (Einstellung (c)).
 - Das Symbol erlischt.
- ▶ Stellen Sie den Drehknopf auf die gewünschte Warmwasserauslauftemperatur ein (z. B. 45 °C).

4.10 Funktionen des Produkts ausschalten

4.10.1 Warmwasserbereitung ausschalten

Gültigkeit: Produkt mit Warmwasserbereitung durch externen Warmwasserspeicher

Bedingungen: Regler angeschlossen

- ▶ Schalten Sie die Warmwasserbereitung über den Regler aus.

Bedingungen: Kein Regler angeschlossen

- ▶ Drehen Sie den Drehknopf Warmwasser auf Linksanschlag.
 - ◁ Der Speicherbetrieb wird ausgeschaltet.
 - ◁ Die Frostschutzfunktion für den Warmwasserspeicher wird aktiviert.
 - ◁ Im Display wird für 3 Sekunden die Soll-Speichertemperatur von 15 °C angezeigt.
 - 15 °C (59,0 °F)



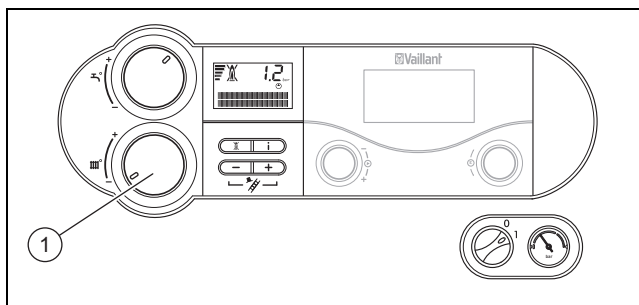
Hinweis

Die Frostschutzfunktion bewirkt, dass bei Speichertemperaturen unter 10 °C die Warmwasserbereitung eingeschaltet wird, bis das Wasser im Speicher wieder 15 °C erreicht hat.

5 Statuscodes abrufen

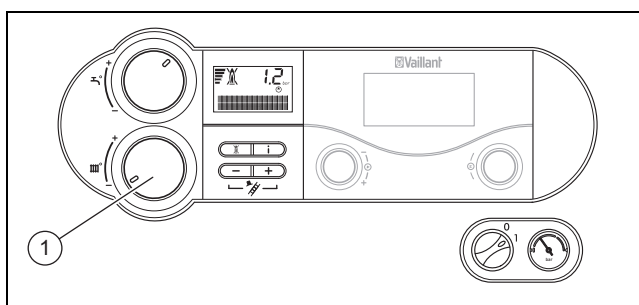
4.10.2 Heizbetrieb ausschalten (Sommerbetrieb)

Bedingungen: Regler angeschlossen



- Um den Heizbetrieb auszuschalten, schalten Sie den Heizbetrieb über den Regler aus und belassen den Drehknopf Heizungsvorlauftemperatur (1) auf Rechtsanschlag.

Bedingungen: Kein Regler angeschlossen



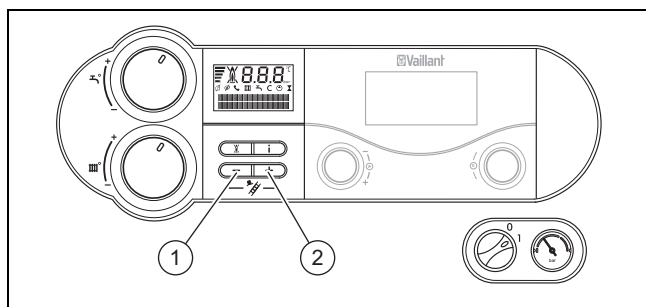
- Um den Heizbetrieb auszuschalten, drehen Sie den Drehknopf Heizungsvorlauftemperatur (1) auf Linksanschlag.
 - Der produktinterne Frostschutz ist auf diese Weise mit bzw. ohne Regler gewährleistet.

4.11 Abgasmessung durchführen



Hinweis

Mess- und Kontrollarbeiten dürfen nur vom Schornsteinfeger oder Fachhandwerker durchgeführt werden.



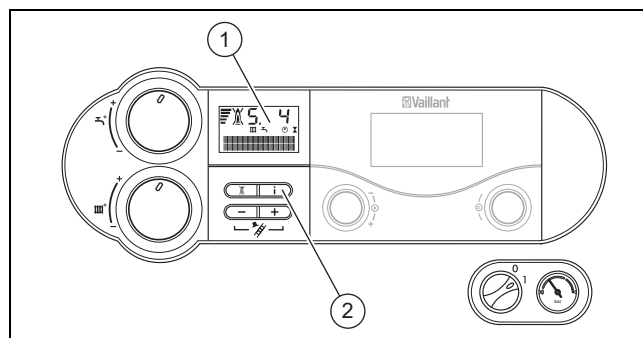
1 Taste - 2 Taste +

- Schalten Sie die Schornsteinfegerfunktion ein, indem Sie gleichzeitig die Tasten - und + des DIA-Systems drücken.
 - Anzeige im Display (nur bei atmoTEC exclusive): **S.Fh** = Schornsteinfegerbetrieb Heizung; **S.Fb** = Schornsteinfegerbetrieb Warmwasser
 - Das Produkt arbeitet jetzt für 15 Minuten auf maximaler Last. Wenn Sie 15 Minuten lang keine Taste

drücken oder eine Vorlauftemperatur von 85 °C erreicht wird, dann wird die Schornsteinfegerfunktion automatisch ausgeschaltet.

- Nehmen Sie Messungen frühestens nach 3 Minuten Betriebsdauer des Produkts vor.
- Führen Sie die Messung nach der Kernstrom-Methode durch.

5 Statuscodes abrufen



1 Display 2 Taste i

- Rufen Sie den Produktstatus durch Betätigen der Taste i auf.
- Schalten Sie das Display durch Drücken der Taste i wieder in den Normalmodus.
Statuscodes – Übersicht (→ Seite 15)

6 Störungen erkennen und beheben

- Wenn Störungen oder Fehlermeldungen (F.XX) auftreten, dann gehen Sie gemäß der Tabelle im Anhang vor.
Störungsbehebung (→ Seite 15)
- Wenn das Produkt nicht einwandfrei arbeitet, dann wenden Sie sich an einen Fachhandwerker.

7 Pflege und Wartung

7.1 Wartung

Voraussetzung für dauernde Betriebsbereitschaft und –sicherheit, Zuverlässigkeit und hohe Lebensdauer des Produkts sind eine jährliche Inspektion und Wartung des Produkts durch einen Fachhandwerker.

7.2 Produkt pflegen



Vorsicht!

Risiko von Sachschäden durch ungeeignete Reinigungsmittel!

- Verwenden Sie keine Sprays, keine Scheuermittel, Spülmittel, Lösungsmittel- oder chlorhaltigen Reinigungsmittel.
- Reinigen Sie die Verkleidung mit einem feuchten Tuch und etwas lösungsmittelfreier Seife.

8 Außerbetriebnahme

8.1 Produkt vorübergehend außer Betrieb nehmen

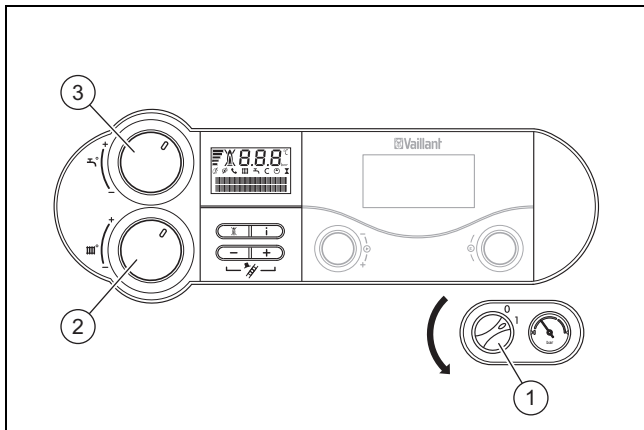


Vorsicht!

Risiko von Sachschäden durch Frost

Frostschutz- und Überwachungseinrichtungen sind nur aktiv, wenn keine Trennung vom Stromnetz vorliegt, das Produkt über Hauptschalter eingeschaltet und der Gasabsperrhahn geöffnet ist.

- ▶ Aktivieren und deaktivieren Sie das Produkt im normalen Betrieb ausschließlich über den Regler.
- ▶ Stellen Sie bei nicht vorhandenem Regler bei eingeschaltetem Hauptschalter die Drehknöpfe für den Heizungsvorlauf- und Speichersollwert auf Linksanschlag.
- ▶ Trennen Sie das Produkt im normalen Betrieb nicht vom Stromnetz.
- ▶ Lassen Sie den Hauptschalter im normalen Betrieb in Stellung 1.



- | | | | |
|---|---|---|----------------------|
| 1 | Hauptschalter | 3 | Drehknopf Warmwasser |
| 2 | Drehknopf Heizungs-
vorlauf-
temperatur | | |

1. Drehen Sie Drehknopf Warmwasser **(3)** ganz nach links.
2. Drehen Sie den Drehknopf Heizungs-
vorlauf-temperatur **(2)** ganz nach links.
3. Drehen Sie den Hauptschalter **(1)** in Stellung **0**.
4. Schließen Sie den Gasabsperrhahn und das Kaltwasser-Absperrventil.
 - Die Absperrvorrichtungen sind nicht im Lieferumfang des Produkts enthalten. Sie werden bauseits durch den Fachhandwerker installiert. Lassen Sie sich vom Fachhandwerker die Lage und die Handhabung der Absperrvorrichtungen erklären.

8.1.1 Frostschäden vermeiden

Das Produkt ist mit einer Frostschutzfunktion ausgestattet.

Wenn die Heizungs-
vorlauf-temperatur bei eingeschaltetem Hauptschalter unter 8 °C absinkt, dann geht die Pumpe des Produkts in Betrieb.

Wenn die Heizungs-
vorlauf-temperatur bei eingeschaltetem Hauptschalter unter 5 °C absinkt, dann geht das Produkt in Betrieb und heizt das umlaufende Wasser sowohl auf der Heizungs- als auch auf der Warmwasserseite (wenn vorhanden) auf ca. 30 °C auf.



Vorsicht!

Risiko von Sachschäden durch Frost!

Die Durchströmung der gesamten Heizungsanlage kann mit der Frostschutzfunktion nicht gewährleistet werden, so dass Teile der Heizungsanlage einfrieren und somit beschädigt werden können.

- ▶ Stellen Sie sicher, dass während einer Frostperiode die Heizungsanlage in Betrieb bleibt und alle Räume auch während Ihrer Abwesenheit ausreichend temperiert werden.

- ▶ Wenden Sie sich dazu an einen Fachhandwerker.

8.1.2 Heizungsanlage entleeren

Eine andere Möglichkeit des Frostschutzes für sehr lange Abschaltzeiten besteht darin, die Heizungsanlage und das Produkt vollständig zu entleeren.

- ▶ Wenden Sie sich dazu an einen Fachhandwerker.

8.2 Produkt endgültig außer Betrieb nehmen

- ▶ Lassen Sie das Produkt von einem Fachhandwerker endgültig außer Betrieb nehmen.

9 Recycling und Entsorgung

- ▶ Überlassen Sie die Entsorgung der Verpackung dem Fachhandwerker, der das Produkt installiert hat.



Wenn das Produkt mit diesem Zeichen gekennzeichnet ist:

- ▶ Entsorgen Sie das Produkt in diesem Fall nicht über den Hausmüll.
- ▶ Geben Sie stattdessen das Produkt an einer Sammelstelle für Elektro- oder Elektronik-Altgeräte ab.



Wenn das Produkt Batterien enthält, die mit diesem Zeichen gekennzeichnet sind, dann können die Batterien gesundheits- und umweltschädliche Substanzen enthalten.

- ▶ Entsorgen Sie die Batterien in diesem Fall an einer Sammelstelle für Batterien.

10 Garantie und Kundendienst

10 Garantie und Kundendienst

10.1 Garantie

Herstellergarantie gewähren wir nur bei Installation durch einen anerkannten Fachhandwerksbetrieb.

Dem Eigentümer des Geräts räumen wir diese Herstellergarantie entsprechend den Vaillant Garantiebedingungen ein. Garantiewerke werden grundsätzlich nur von unserem Werkskundendienst ausgeführt. Wir können Ihnen daher etwaige Kosten, die Ihnen bei der Durchführung von Arbeiten an dem Gerät während der Garantiezeit entstehen, nur dann erstatten, falls wir Ihnen einen entsprechenden Auftrag erteilt haben und es sich um einen Garantiefall handelt.

10.2 Kundendienst

Vaillant Werkskundendienst: 018 06 99 91 50 (20 Cent/Anruf aus dem deutschen Festnetz, aus dem Mobilfunknetz max. 60 Cent/Anruf.)

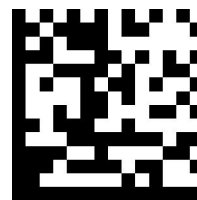
Anhang

A Statuscodes – Übersicht

Statuscode	Bedeutung
Anzeigen im Heizbetrieb	
S.0	Heizung kein Wärmebedarf
S.2	Heizbetrieb Pumpenvorlauf
S.3	Heizbetrieb Zündung
S.4	Heizbetrieb Brenner an
S.7	Heizbetrieb Pumpennachlauf
S.8	Heizung Restsperrzeit xx Minuten
Anzeigen im Warmwasserbetrieb	
S.10	Warmwasser-Anforderung
S.14	Warmwasserbetrieb Brenner an
Anzeigen im Komfortbetrieb mit Warmstart oder Warmwasserbetrieb mit Speicher	
S.20	Warmwasser-Anforderung
S.24	Warmwasserbetrieb Brenner an
Andere Anzeigen	
S.31	Sommerbetrieb aktiv oder eBUS- Regler blockiert Heizbetrieb
S.34	Frostschutzbetrieb Heizgerät aktiv
S.39	Kontakt Anlegethermostat geöffnet

B Störungsbehebung

Störung	Ursache	Maßnahme
Produkt geht nicht in Betrieb: – Kein warmes Wasser – Heizung bleibt kalt	Der bauseits installierte Gasabsperrhahn und/oder der Gasabsperrhahn am Produkt ist geschlossen.	Öffnen Sie beide Gasabsperrhähne.
	Das Kaltwasser-Absperrventil ist geschlossen.	Öffnen Sie das Kaltwasser-Absperrventil.
	Die Stromversorgung im Gebäude ist unterbrochen.	Prüfen Sie die Sicherung im Gebäude. Das Produkt schaltet sich bei Wiederkehr der Netzspannung automatisch ein.
	Das Produkt ist ausgeschaltet.	Schalten Sie das Produkt ein (→ Kap. „Produkt einschalten“).
	Die Heizungsvorlauftemperatur ist zu niedrig eingestellt oder in der Einstellung Heizung aus und/oder die Warmwassertemperatur ist zu niedrig eingestellt.	Stellen Sie die Heizungsvorlauf- und Warmwassertemperatur (→ Kap. „Heizungsvorlauftemperatur einstellen“ / → Kap. „Warmwassertemperatur einstellen“) ein.
	Der Anlagendruck ist nicht ausreichend. Wassermangel in der Heizungsanlage (Fehlermeldung: F.22, F.23, F.24)	Befüllen Sie die Heizungsanlage (→ Kap. „Heizungsanlage befüllen“).
	Es befindet sich Luft in der Heizungsanlage.	Lassen Sie Ihren Fachhandwerker die Heizungsanlage entlüften.
	Nach drei erfolglosen Zündversuchen schaltet das Produkt auf Störung (Fehlermeldung: F.28).	Drücken Sie die Taste Entstörung eine Sekunde lang. Das Produkt startet erneut einen Zündversuch. Wenn Sie die Zündstörung nicht mit drei Entstörversuchen beheben können, dann wenden Sie sich an einen Fachhandwerker.
Es liegt eine Störung im Abgasweg vor (Fehlermeldung: F.36).	Lassen Sie Ihren Fachhandwerker die Störung beseitigen.	
Warmwasserbereitung störungsfrei; Heizung geht nicht in Betrieb.	Externer Regler ist nicht richtig eingestellt.	Stellen Sie den externen Regler richtig ein (→ Betriebsanleitung Regler).



0020214277_00 ■ 08.05.2015

Vaillant Deutschland GmbH & Co.KG

Berghauser Str. 40 ■ D-42859 Remscheid

Telefon 021 91 18-0 ■ Telefax 021 91 18-28 10

Vaillant Profi-Hotline 018 06 99 91 20 (20 Cent/Anruf aus dem deutschen Festnetz, aus dem Mobilfunknetz max. 60 Cent/Anruf.) ■ Vaillant Werkskundendienst 018 06 99 91 50 (20 Cent/Anruf aus dem deutschen Festnetz, aus dem Mobilfunknetz max. 60 Cent/Anruf.)

info@vaillant.de ■ www.vaillant.de

© Diese Anleitungen, oder Teile davon, sind urheberrechtlich geschützt und dürfen nur mit schriftlicher Zustimmung des Herstellers vervielfältigt oder verbreitet werden.