

## Datenblatt

Best.-Nr. und Preise: siehe Preisliste

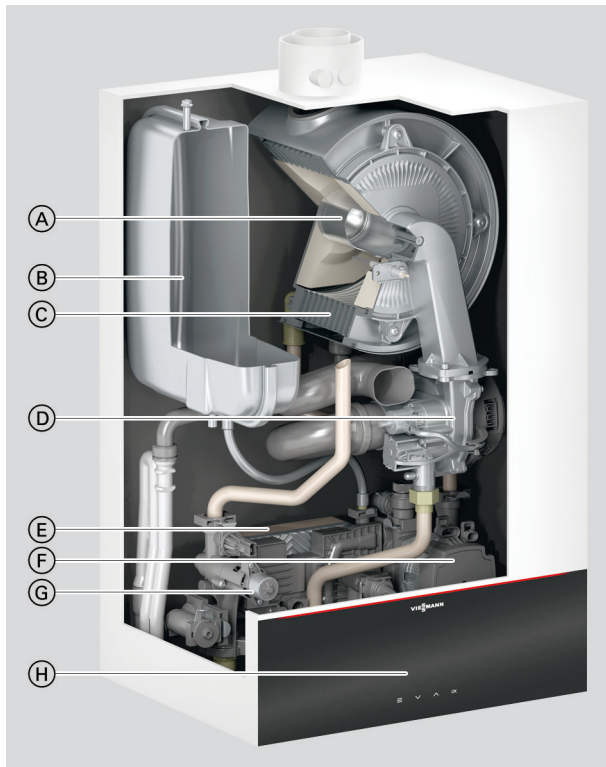


H<sub>2</sub> READY · 20%

### **VITODENS 200-W** Typ B2HF, B2KF

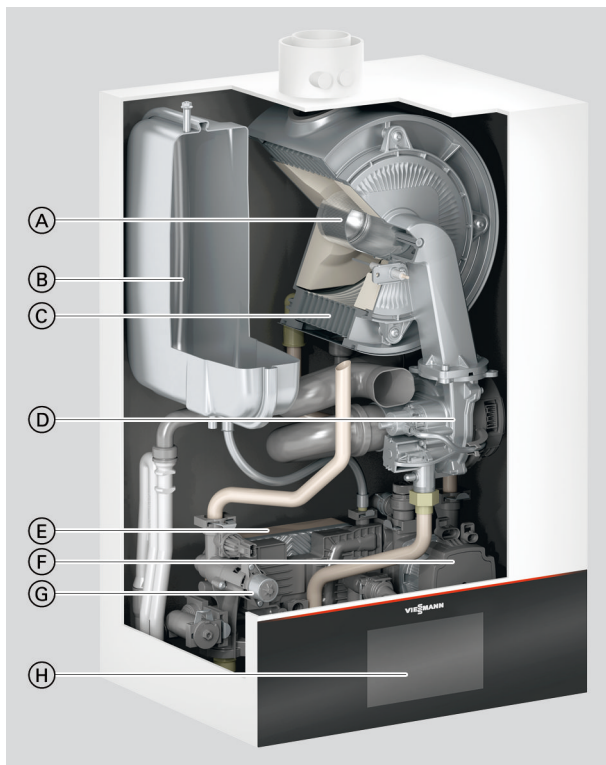
Gas-Brennwert-Wandgerät,  
2,5 bis 32,0 kW,  
für Erdgas und Flüssiggas

## Regelung mit 3,5-Zoll-Display



- Ⓐ Modulierender MatriX-Plus Gasbrenner mit intelligenter Lambda Pro Plus Verbrennungsregelung für extrem niedrige Schadstoff-Emissionen und leise Betriebsweise
- Ⓑ Eingebautes Membran-Druckausdehnungsgefäß
- Ⓒ Inox-Radial-Heizflächen aus Edelstahl Rostfrei - für hohe Betriebssicherheit bei langer Nutzungsdauer und große Wärmeleistung auf kleinstem Raum
- Ⓓ Drehzahlgeregeltes Verbrennungsluftgebläse für geräuscharmen und stromsparenden Betrieb
- Ⓔ Plattenwärmetauscher für Trinkwassererwärmung (Gas-Brennwertkombigerät)
- Ⓕ Integrierte, drehzahlgeregelte Hocheffizienz-Umwälzpumpe
- Ⓖ Hydraulik
- Ⓗ Digitale Kesselkreisregelung mit 3,5 Zoll Schwarz/Weiß-Display

## Regelung mit 7-Zoll-Display



- Ⓐ Modulierender MatriX-Plus Gasbrenner mit intelligenter Lambda Pro Plus Verbrennungsregelung für extrem niedrige Schadstoff-Emissionen und leise Betriebsweise
- Ⓑ Eingebautes Membran-Druckausdehnungsgefäß
- Ⓒ Inox-Radial-Heizflächen aus Edelstahl Rostfrei - für hohe Betriebssicherheit bei langer Nutzungsdauer und große Wärmeleistung auf kleinstem Raum
- Ⓓ Drehzahlgeregeltes Verbrennungsluftgebläse für geräuscharmen und stromsparenden Betrieb
- Ⓔ Plattenwärmetauscher für Trinkwassererwärmung (Gas-Brennwertkombigerät)
- Ⓕ Integrierte, drehzahlgeregelte Hocheffizienz-Umwälzpumpe
- Ⓖ Hydraulik
- Ⓗ Digitale Kesselkreisregelung mit 7 Zoll Graustufen-Touchdisplay

Das Spitzenprodukt unter den Gas-Brennwert-Wandgeräten ist der Vitodens 200-W. Der MatriX-Plus Gasbrenner und die Inox-Radial-Heizfläche aus Edelstahl sind in dieser Kombination die Garanten für hohe Energieeffizienz und langfristig hohen Wärmekomfort.

Der Vitodens 200-W besitzt in allen Leistungsgrößen die automatische Verbrennungsregelung Lambda Pro Plus. Modulationsbereich bis 1:13 (32 kW).

Die integrierte, drehzahlgeregelte Hocheffizienz-Umwälzpumpe, reduziert den Stromverbrauch um bis zu 70 %.

#### Anwendungsempfehlungen

- Modernisierung von Heizungsanlagen in der Etage oder im Einfamilienhaus mit hohem Anspruch an den Heiz- und Warmwasserkomfort
- Anlagen mit geringem Platzangebot für den Wärmeerzeuger oder beengten (flexiblen) Einbauverhältnissen (z. B. Dach oder Möbeleinbau)
- Ersatz von bisherigen bodenstehenden Heizkesseln in unterschiedlichen Anlagen auch mit mehreren Heizkreisen und Fußbodenheizung

#### Die Vorteile auf einen Blick

- Jahreszeitbedingte Raumheizungsenergie-Effizienz  $\eta_s$  bis 94 % (Label A).
- Geringe Takthäufigkeit auch bei geringer Wärmeabnahme durch Pausenzeitoptimierung und großen Modulationsbereich von bis zu 1:13 (32 kW)
- Langlebig und effizient durch Inox-Radial-Wärmetauscher aus Edelstahl
- MatriX-Plus Gasbrenner mit Lambda Pro Plus Verbrennungsregelung für dauerhaft hohen Wirkungsgrad und niedrige Emissionswerte.
- Stromsparende Hocheffizienz-Umwälzpumpe
- 7 Zoll Graustufen-Touchdisplay oder 3,5 Zoll Schwarz/Weiß-Display mit Klartext- und Grafikanzeige, Inbetriebnahme-Assistenten, Anzeigen für Energieverbräuche sowie alternativ Bedienung über mobiles Endgerät
- Internetfähig durch integrierte WLAN-Schnittstelle für Bedienung und Service über Viessmann App
- Einzelraumregelung über ViCare App für bis zu 20 Räume in Kombination mit ViCare Smart Climate Zubehör

#### Auslieferungszustand

Gas-Brennwert-Wandgerät mit Inox-Radial-Heizfläche, modulierendem MatriX-Plus Gasbrenner für Erdgas und Flüssiggas nach DVGW-Arbeitsblatt G260, Hydraulik und drehzahlgeregelter Hocheffizienz-Umwälzpumpe.

Regelung für witterungsgeführten Betrieb oder angehobenen Betrieb mit eingebauter WLAN-Schnittstelle.

Anschlussfertig verrohrt und verdrahtet. Farbe der epoxidharzbeschichteten Verkleidung: Vitoppearlwhite.

Eingebautes Membran-Druckausdehnungsgefäß (10 l Inhalt).

Vorgerichtet für Betrieb mit Erdgas. Eine Umstellung innerhalb der Gasgruppen E/LL ist nicht erforderlich (weiterhin ist der Betrieb mit Erdgas mit einer Wasserstoffbeimischung von bis zu 20 Vol-% möglich). Die Umstellung auf Flüssiggas erfolgt an der Regelung (kein Umstellungsatz erforderlich).

#### Erforderliches Zubehör (muss mitbestellt werden)

##### Montage des Vitodens direkt an die Wand

Montagehilfe für Aufputz-Montage:

- Mit Befestigungselementen
- Mit Armaturen
- Mit Kessel-Füll- und Entleerungshahn
- Mit Gasabsperrhahn mit thermischem Sicherheitsabsperrentil

Armaturen für Aufputz-Montage:

- Mit Armaturen
- Mit Kessel-Füll- und Entleerungshahn
- Mit Gasabsperrhahn mit thermischem Sicherheitsabsperrentil

Armaturen für Unterputz-Montage:

- Mit Armaturen
- Mit Kessel-Füll- und Entleerungshahn
- Mit Gasabsperrhahn mit thermischem Sicherheitsabsperrentil

Montagerahmen für Aufputz-Montage (Bautiefe 90 mm):

- Mit Befestigungselementen
- Mit Armaturen
- Mit Kessel-Füll- und Entleerungshahn
- Mit Gas-Eckhahn mit thermischem Sicherheitsabsperrentil


##### Montage des Vitodens vor der Wand

Vorwand-Montagerahmen (Bautiefe 110 mm):

- Mit Befestigungselementen

Zum Vorwand-Montagerahmen muss eine Montagehilfe oder Armaturen für Aufputz-Montage/Unterputz-Montage mitbestellt werden.

#### Geprüfte Qualität

 CE-Kennzeichnung entsprechend bestehenden EU-Richtlinien

Erfüllt die Grenzwerte des Umweltzeichens „Blauer Engel“ nach RAL UZ 61.

## Technische Daten

### Gas-Brennwertheizgerät

Gas-Heizkessel, Bauart B und C, Kategorie II <sub>2N3P</sub>		B2HF			
Typ					
<b>Nenn-Wärmeleistungsbereich (Angaben nach EN 15502)</b>					
T <sub>V</sub> /T <sub>R</sub> = 50/30 °C					
Erdgas	kW	2,5 <sup>*1</sup> bis 11,0	2,5 <sup>*1</sup> bis 19,0	2,5 <sup>*1</sup> bis 25,0	2,5 <sup>*1</sup> bis 32,0
Flüssiggas	kW	2,5 bis 11,0	2,5 bis 19,0	2,5 bis 25,0	2,5 bis 32,0
T <sub>V</sub> /T <sub>R</sub> = 80/60 °C					
Erdgas	kW	2,2 <sup>*2</sup> bis 10,1	2,2 <sup>*2</sup> bis 17,5	2,2 <sup>*2</sup> bis 23,0	2,2 <sup>*2</sup> bis 29,3
Flüssiggas	kW	2,2 bis 10,1	2,2 bis 17,5	2,2 bis 23,0	2,2 bis 29,3
<b>Nenn-Wärmeleistung bei Trinkwassererwärmung</b>					
Erdgas	kW	2,2 <sup>*2</sup> bis 17,5	2,2 <sup>*2</sup> bis 17,5	2,2 <sup>*2</sup> bis 23,0	2,2 <sup>*2</sup> bis 29,3
Flüssiggas	kW	2,2 bis 17,5	2,2 bis 17,5	2,2 bis 23,0	2,2 bis 29,3
<b>Nenn-Wärmebelastung (Q<sub>n</sub>)</b>					
Erdgas	kW	2,3 <sup>*3</sup> bis 10,3	2,3 <sup>*3</sup> bis 17,8	2,3 <sup>*3</sup> bis 23,4	2,3 <sup>*3</sup> bis 29,9
Flüssiggas	kW	2,3 bis 10,3	2,3 bis 17,8	2,3 bis 23,4	2,3 bis 29,9
<b>Nenn-Wärmebelastung bei Trinkwassererwärmung (Q<sub>nw</sub>)</b>		17,8	17,8	23,4	29,9
<b>Produkt-ID-Nummer</b>		CE-0085CT0017			
<b>Schutzart gemäß EN 60529</b>		IP X4			
<b>Gasanschlussdruck</b>					
Erdgas	mbar	20	20	20	20
	kPa	2	2	2	2
Flüssiggas	mbar	50	50	50	50
	kPa	5	5	5	5
<b>Max. zul. Gasanschlussdruck<sup>*4</sup></b>					
Erdgas	mbar	25,0	25,0	25,0	25,0
	kPa	2,5	2,5	2,5	2,5
Flüssiggas	mbar	57,5	57,5	57,5	57,5
	kPa	5,75	5,75	5,75	5,75
<b>Schall-Leistungspegel</b> (Angaben nach EN ISO 15036-1)					
bei Teillast		dB(A)	31,9	31,9	31,9
bei Nenn-Wärmeleistung (Trinkwassererwärmung)		dB(A)	42,3	42,3	46,1
<b>Elektr. Leistungsaufnahme</b> (im Auslieferungszustand)		W	40	48	67
<b>Nennspannung</b>		V	230		
<b>Nennfrequenz</b>		Hz	50		
<b>Geräteabsicherung</b>		A	6,3		
<b>Vorsicherung (Netz)</b>		A	16		
<b>Kommunikationsmodul (eingebaut)</b>					
Frequenzband WiFi		MHz	2400 bis 2483,5		
Max. Sendeleistung		dBm	17		
Frequenzband Low-Power Funk		MHz	2400 bis 2483,5		
Max. Sendeleistung		dBm	6		
Versorgungsspannung		V $\equiv$	24		
Leistungsaufnahme		W	4		
<b>Einstellung elektronischer Temperaturwächter (TN)</b>		°C	91		
<b>Einstellung elektronischer Temperaturbegrenzer</b>		°C	110		
<b>Einstellung elektronischer Abgastemperaturbegrenzer</b>		°C	110		
<b>Gewicht</b>					
– ohne Heizwasser und Verpackung		kg	33,0	33,0	33,0
– mit Heizwasser		kg	38,6	38,6	38,6
<b>Wasserinhalt</b> (ohne Membran-Druckausdehnungsgefäß)		l	3,0	3,0	3,0
<b>Max. Vorlauftemperatur</b>		°C	82	82	82
<b>Max. Volumenstrom</b> (Grenzwert für Einsatz einer hydraulischen Entkopplung)		l/h	Siehe Diagramm Restförderhöhen		

\*1 Falls mehrere Vitodens an ein gemeinsames Abgassystem im Überdruck angeschlossen werden steigt die Teillast auf 5,6 kW

\*2 Falls mehrere Vitodens an ein gemeinsames Abgassystem im Überdruck angeschlossen werden steigt die Teillast auf 5,1 kW

\*3 Falls mehrere Vitodens an ein gemeinsames Abgassystem im Überdruck angeschlossen werden steigt die Teillast auf 5,3 kW

\*4 Liegt der Gasanschlussdruck über dem max. zul. Gasanschlussdruck, muss ein separater Gasdruckregler der Anlage vorgeschaltet werden.



## Technische Daten (Fortsetzung)

Gas-Heizkessel, Bauart B und C, Kategorie II <sub>2N3P</sub>		B2HF			
Typ					
<b>Nenn-Wärmeleistungsbereich (Angaben nach EN 15502)</b>					
T <sub>v</sub> /T <sub>R</sub> = 50/30 °C					
Erdgas	kW	2,5 <sup>*1</sup> bis 11,0	2,5 <sup>*1</sup> bis 19,0	2,5 <sup>*1</sup> bis 25,0	2,5 <sup>*1</sup> bis 32,0
Flüssiggas	kW	2,5 bis 11,0	2,5 bis 19,0	2,5 bis 25,0	2,5 bis 32,0
T <sub>v</sub> /T <sub>R</sub> = 80/60 °C					
Erdgas	kW	2,2 <sup>*2</sup> bis 10,1	2,2 <sup>*2</sup> bis 17,5	2,2 <sup>*2</sup> bis 23,0	2,2 <sup>*2</sup> bis 29,3
Flüssiggas	kW	2,2 bis 10,1	2,2 bis 17,5	2,2 bis 23,0	2,2 bis 29,3
<b>Nenn-Umlaufwassermenge</b> bei T <sub>v</sub> /T <sub>R</sub> = 80/60 °C		434	752	988	1259
<b>Membran-Druckausdehnungsgefäß</b>					
Inhalt	l	10	10	10	10
Vordruck	bar	0,75	0,75	0,75	0,75
	kPa	75	75	75	75
<b>Zul. Betriebsdruck</b>	bar	3	3	3	3
	MPa	0,3	0,3	0,3	0,3
<b>Abmessungen</b>					
Länge	mm	360	360	360	360
Breite	mm	450	450	450	450
Höhe	mm	700	700	700	700
<b>Gasanschluss</b>	R	¾	¾	¾	¾
<b>Anschlusswerte</b> bezogen auf die max. Belastung und 1013 mbar/15 °C mit Gas					
Erdgas E	m³/h	1,88	1,88	2,48	3,16
Erdgas LL	m³/h	2,19	2,19	2,88	3,68
Flüssiggas	kg/h	1,38	1,38	1,82	2,32
<b>Abgaskennwerte</b>					
<b>Temperatur</b> (bei Rücklauf Temperatur von 30 °C)					
– bei Nenn-Wärmeleistung	°C	39	41	46	59
– bei Teillast	°C	38	38	38	38
<b>Temperatur</b> (bei Rücklauf Temperatur von 60 °C, bei Trinkwassererwärmung)					
Überhitzungstemperatur der Abgase	°C	120	120	120	120
<b>Massestrom</b> (bei Trinkwassererwärmung)					
Erdgas					
– bei Max. Wärmeleistung	kg/h	31,7	31,7	41,6	54,9
– bei Teillast Einzelbelegung	kg/h	4,3	4,3	4,3	4,3
– bei Teillast Mehrfachbelegung Überdruck	kg/h	9,7	9,7	9,7	9,7
Flüssiggas					
– bei Max. Wärmeleistung	kg/h	30,1	30,1	41,0	53,9
– bei Teillast Einzelbelegung	kg/h	3,9	3,9	3,9	3,9
<b>Verfügbare Förderdruck Einzelbelegung</b> <sup>*5</sup>					
	Pa	77	200	341	600
	mbar	0,77	2,0	3,41	6,0
<b>Verfügbare Förderdruck C<sub>10</sub></b> (an Schnittstelle zum Sammelrohrsystem)					
	Pa	25	25	25	25
	mbar	0,25	0,25	0,25	0,25
<b>Minimal zulässige Druckdifferenz</b> zwischen Abgasauslass und Lufteinlass bei Abgassystemen nach C <sub>10</sub>					
	Pa	-200 <sup>*6</sup>	-200 <sup>*6</sup>	-200 <sup>*6</sup>	-200 <sup>*6</sup>
<b>Max. Kondenswassermenge</b> nach DWA-A 251		2,5	2,5	3,3	4,2
<b>Kondenswasseranschluss (Schlauchtülle)</b>		Ø mm 20 - 24	Ø mm 20 - 24	Ø mm 20 - 24	Ø mm 20 - 24
<b>Abgasanschluss</b>		Ø mm 60	Ø mm 60	Ø mm 60	Ø mm 60
<b>Zuluftanschluss</b>		Ø mm 100	Ø mm 100	Ø mm 100	Ø mm 100
<b>Norm-Nutzungsgrad</b> bei T <sub>v</sub> /T <sub>R</sub> = 40/30 °C		bis 98 (H <sub>g</sub> )			
<b>Energieeffizienzklasse</b>		A	A	A	A

\*1 Falls mehrere Vitodens an ein gemeinsames Abgassystem im Überdruck angeschlossen werden steigt die Teillast auf 5,6 kW

\*2 Falls mehrere Vitodens an ein gemeinsames Abgassystem im Überdruck angeschlossen werden steigt die Teillast auf 5,1 kW

\*5 CH: Das Gerät weist am Abgasaustritt folgenden Überdruck (in Pascal) auf: 200 Pa (2,0 mbar)

\*6 -100 Pa für Winddruck reserviert/enthalten

## Technische Daten (Fortsetzung)

### Hinweis

Anschlusswerte dienen nur der Dokumentation (z. B. im Gasantrag) oder zur überschlägigen, volumetrischen Ergänzungsprüfung der Einstellung. Wegen der werkseitigen Einstellung dürfen die Gasdrücke nicht abweichend von diesen Angaben verändert werden.  
Bezug: 15 °C, 1013 mbar (101,3 kPa).

### Gas-Brennwertkombigerät

Gas-Heizkessel, Bauart B und C, Kategorie II <sub>2N3P</sub>		B2KF		
Typ				
<b>Nenn-Wärmeleistungsbereich (Angaben nach EN 15502)</b>				
T <sub>v</sub> /T <sub>R</sub> = 50/30 °C				
Erdgas	kW	2,5 <sup>*7</sup> bis 19,0	2,5 <sup>*7</sup> bis 25,0	2,5 <sup>*7</sup> bis 32,0
Flüssiggas	kW	2,5 bis 19,0	2,5 bis 25,0	2,5 bis 32,0
T <sub>v</sub> /T <sub>R</sub> = 80/60 °C				
Erdgas	kW	2,2 <sup>*8</sup> bis 17,5	2,2 <sup>*8</sup> bis 23,0	2,2 <sup>*8</sup> bis 29,3
Flüssiggas	kW	2,2 bis 17,5	2,2 bis 23,0	2,2 bis 29,3
<b>Nenn-Wärmeleistung bei Trinkwassererwärmung</b>				
Erdgas	kW	2,2 <sup>*8</sup> bis 26,2	2,2 <sup>*8</sup> bis 30,4	2,2 <sup>*8</sup> bis 33,5
Flüssiggas	kW	2,2 bis 26,2	2,2 bis 30,4	2,2 bis 33,5
<b>Nenn-Wärmebelastung (Q<sub>n</sub>)</b>				
Erdgas	kW	2,3 <sup>*9</sup> bis 17,8	2,3 <sup>*9</sup> bis 31,7	2,3 <sup>*9</sup> bis 34,9
Flüssiggas	kW	2,3 bis 17,8	2,3 bis 31,7	2,3 bis 34,9
<b>Nenn-Wärmebelastung bei Trinkwassererwärmung (Q<sub>nw</sub>)</b>		kW	27,3	31,7
<b>Produkt-ID-Nummer</b>		CE-0085CT0017		
<b>Schutzart gemäß EN 60529</b>		IP X4		
<b>Gasanschlussdruck</b>				
Erdgas	mbar	20	20	20
	kPa	2	2	2
Flüssiggas	mbar	50	50	50
	kPa	5	5	5
<b>Max. zul. Gasanschlussdruck<sup>*10</sup></b>				
Erdgas	mbar	25,0	25,0	25,0
	kPa	2,5	2,5	2,5
Flüssiggas	mbar	57,5	57,5	57,5
	kPa	5,75	5,75	5,75
<b>Schall-Leistungspegel</b> (Angaben nach EN ISO 15036-1)				
bei Teillast	dB(A)	31,9	31,9	31,9
bei Nenn-Wärmeleistung (Trinkwassererwärmung)	dB(A)	49,1	50	50,4
<b>Elektr. Leistungsaufnahme</b> (im Auslieferungszustand)		W	48	67
<b>Nennspannung</b>		V	230	
Nennfrequenz		Hz	50	
Geräteabsicherung		A	6,3	
Vorsicherung (Netz)		A	16	
<b>Kommunikationsmodul (eingebaut)</b>				
Frequenzband WiFi	MHz	2400 bis 2483,5		
Max. Sendeleistung	dBm	17		
Frequenzband Low-Power Funk	MHz	2400 bis 2483,5		
Max. Sendeleistung	dBm	6		
Versorgungsspannung	V $\equiv$	24		
Leistungsaufnahme	W	4		
<b>Einstellung elektronischer Temperaturwächter (TN)</b>		°C	91	
<b>Einstellung elektronischer Temperaturbegrenzer</b>		°C	110	
<b>Einstellung elektronischer Abgastemperaturbegrenzer</b>		°C	110	
<b>Gewicht</b>				
–ohne Heizwasser und Verpackung	kg	34,0	34,0	34,0
–mit Heizwasser	kg	40,1	40,1	40,1
<b>Wasserinhalt (ohne Membran-Druckausdehnungsgefäß)</b>		l	3,0	3,0
<b>Max. Vorlauftemperatur</b>		°C	82	82

\*7 Falls mehrere Vitodens an ein gemeinsames Abgassystem im Überdruck angeschlossen werden steigt die Teillast auf 5,6 kW

\*8 Falls mehrere Vitodens an ein gemeinsames Abgassystem im Überdruck angeschlossen werden steigt die Teillast auf 5,1 kW

\*9 Falls mehrere Vitodens an ein gemeinsames Abgassystem im Überdruck angeschlossen werden steigt die Teillast auf 5,3 kW

\*10 Liegt der Gasanschlussdruck über dem max. zul. Gasanschlussdruck, muss ein separater Gasdruckregler der Anlage vorgeschaltet werden.



## Technische Daten (Fortsetzung)

Gas-Heizkessel, Bauart B und C, Kategorie II <sub>2N3P</sub>		B2KF		
Typ				
<b>Nenn-Wärmeleistungsbereich (Angaben nach EN 15502)</b>				
T <sub>V</sub> /T <sub>R</sub> = 50/30 °C				
Erdgas	kW	2,5 <sup>*7</sup> bis 19,0	2,5 <sup>*7</sup> bis 25,0	2,5 <sup>*7</sup> bis 32,0
Flüssiggas	kW	2,5 bis 19,0	2,5 bis 25,0	2,5 bis 32,0
T <sub>V</sub> /T <sub>R</sub> = 80/60 °C				
Erdgas	kW	2,2 <sup>*8</sup> bis 17,5	2,2 <sup>*8</sup> bis 23,0	2,2 <sup>*8</sup> bis 29,3
Flüssiggas	kW	2,2 bis 17,5	2,2 bis 23,0	2,2 bis 29,3
<b>Max. Volumenstrom</b> (Grenzwert für Einsatz einer hydraulischen Entkopplung)		Siehe Diagramm Restförderhöhen		
<b>Nenn-Umlaufwassermenge</b> bei T <sub>V</sub> /T <sub>R</sub> = 80/60 °C		l/h	752	988
<b>Membran-Druckausdehnungsgefäß</b>				
Inhalt	l	10	10	10
Vordruck	bar	0,75	0,75	0,75
	kPa	75	75	75
<b>Zul. Betriebsdruck</b>		bar	3	3
	MPa	0,3	0,3	0,3
<b>Abmessungen</b>				
Länge	mm	360	360	360
Breite	mm	450	450	450
Höhe	mm	700	700	700
<b>Gasanschluss</b>		R	¾	¾
<b>Bereitschafts-Durchlauferhitzer</b>				
Anschlüsse Warm- u. Kaltwasser	G	½	½	½
Zul. Betriebsdruck (trinkwasserseitig)	bar	10	10	10
	MPa	1	1	1
Mindestdruck Kaltwasseranschluss	bar	1,0	1,0	1,0
	MPa	0,1	0,1	0,1
Auslauftemperatur einstellbar	°C	30-60	30-60	30-60
Trinkwasser-Dauerleistung	kW	30,3	31,5	35,4
Spez. Wasserdurchfluss (D)	l/min	14,45	15,59	17,04
bei ΔT = 30 K (gemäß EN 13203-1)				
<b>Anschlusswerte</b> bezogen auf die max. Belastung und 1013 mbar/15 °C mit Gas				
Erdgas E	m <sup>3</sup> /h	2,89	3,35	3,69
Erdgas LL	m <sup>3</sup> /h	3,36	3,90	4,29
Flüssiggas	kg/h	2,12	2,46	2,71
<b>Abgaskennwerte</b>				
<b>Temperatur</b> (bei Rücklauf Temperatur von 30 °C)				
– bei Nenn-Wärmeleistung	°C	41	46	59
– bei Teillast	°C	38	38	38
<b>Temperatur</b> (bei Rücklauf Temperatur von 60 °C, bei Trinkwassererwärmung)	°C	70	74	77
Überhitzungstemperatur der Abgase	°C	120	120	120
<b>Massestrom</b> (bei Trinkwassererwärmung)				
Erdgas				
– bei Max-Wärmeleistung	kg/h	49,3	57,3	62,1
– bei Teillast (Einzelbelegung)	kg/h	4,3	4,3	4,3
– bei Teillast (Mehrfachbelegung Überdruck)	kg/h	9,7	9,7	9,7
Flüssiggas				
– bei Max-Wärmeleistung	kg/h	49,2	57,1	61,1
– bei Teillast (Einzelbelegung)	kg/h	3,9	3,9	3,9
<b>Verfügbare Förderdruck</b> <sup>*11</sup>		Pa	200	341
<b>Verfügbare Förderdruck C<sub>10</sub></b> (an Schnittstelle Sammelrohrsystem)		Pa	25	25
	mbar	0,25	0,25	0,25
<b>Minimal zulässige Druckdifferenz</b> zwischen Abgasauslass und Lufteinlass bei Abgassystemen nach C <sub>10</sub>		Pa	-200 <sup>*12</sup>	-200 <sup>*12</sup>
	mbar	2,0	3,41	3,87
<b>Max. Kondenswassermenge</b> nach DWA-A 251		l/h	2,5	3,3

<sup>\*7</sup> Falls mehrere Vitodens an ein gemeinsames Abgassystem im Überdruck angeschlossen werden steigt die Teillast auf 5,6 kW

<sup>\*8</sup> Falls mehrere Vitodens an ein gemeinsames Abgassystem im Überdruck angeschlossen werden steigt die Teillast auf 5,1 kW

<sup>\*11</sup> CH: Das Gerät weist am Abgasaustritt folgenden Überdruck (in Pascal) auf: 200 Pa (2,0 mbar)

<sup>\*12</sup> -100 Pa für Winddruck reserviert/enthalten



## Technische Daten (Fortsetzung)

Gas-Heizkessel, Bauart B und C, Kategorie II <sub>2N3P</sub>		B2KF		
Typ				
Nenn-Wärmeleistungsbereich (Angaben nach EN 15502)				
T <sub>v</sub> /T <sub>R</sub> = 50/30 °C				
Erdgas	kW	2,5 <sup>*7</sup> bis 19,0	2,5 <sup>*7</sup> bis 25,0	2,5 <sup>*7</sup> bis 32,0
Flüssiggas	kW	2,5 bis 19,0	2,5 bis 25,0	2,5 bis 32,0
T <sub>v</sub> /T <sub>R</sub> = 80/60 °C				
Erdgas	kW	2,2 <sup>*8</sup> bis 17,5	2,2 <sup>*8</sup> bis 23,0	2,2 <sup>*8</sup> bis 29,3
Flüssiggas	kW	2,2 bis 17,5	2,2 bis 23,0	2,2 bis 29,3
Kondenswasseranschluss (Schlauchtülle)	Ø mm	20 bis 24	20 bis 24	20 bis 24
Abgasanschluss	Ø mm	60	60	60
Zuluftanschluss	Ø mm	100	100	100
Norm-Nutzungsgrad bei T <sub>v</sub> /T <sub>R</sub> = 40/30 °C		%		
Energieeffizienzklasse		bis 98 (H <sub>s</sub> )		
		A	A	A

### Hinweis

Anschlusswerte dienen nur der Dokumentation (z. B. im Gasantrag) oder zur überschlägigen, volumetrischen Ergänzungsprüfung der Einstellung. Wegen der werkseitigen Einstellung dürfen die Gasdrücke nicht abweichend von diesen Angaben verändert werden.  
Bezug: 15 °C, 1013 mbar (101,3 kPa).

### Zulässiger CO<sub>2</sub> oder O<sub>2</sub>-Gehalt

#### Betrieb mit Erdgas

Nenn-Wärmeleistung (kW)	CO <sub>2</sub> -Gehalt (%)		O <sub>2</sub> -Gehalt (%)	
	Obere Wärmeleistung	Untere Wärmeleistung	Obere Wärmeleistung	Untere Wärmeleistung
11	7,3 bis 10,5	7,5 bis 10,5	2,1 bis 7,9	2,1 bis 7,6
19	7,3 bis 10,5	7,5 bis 10,5	2,1 bis 7,9	2,1 bis 7,6
25	7,3 bis 10,5	7,5 bis 10,5	2,1 bis 7,9	2,1 bis 7,6
32	7,3 bis 10,5	7,5 bis 10,5	2,1 bis 7,9	2,1 bis 7,6

#### Betrieb mit Flüssiggas

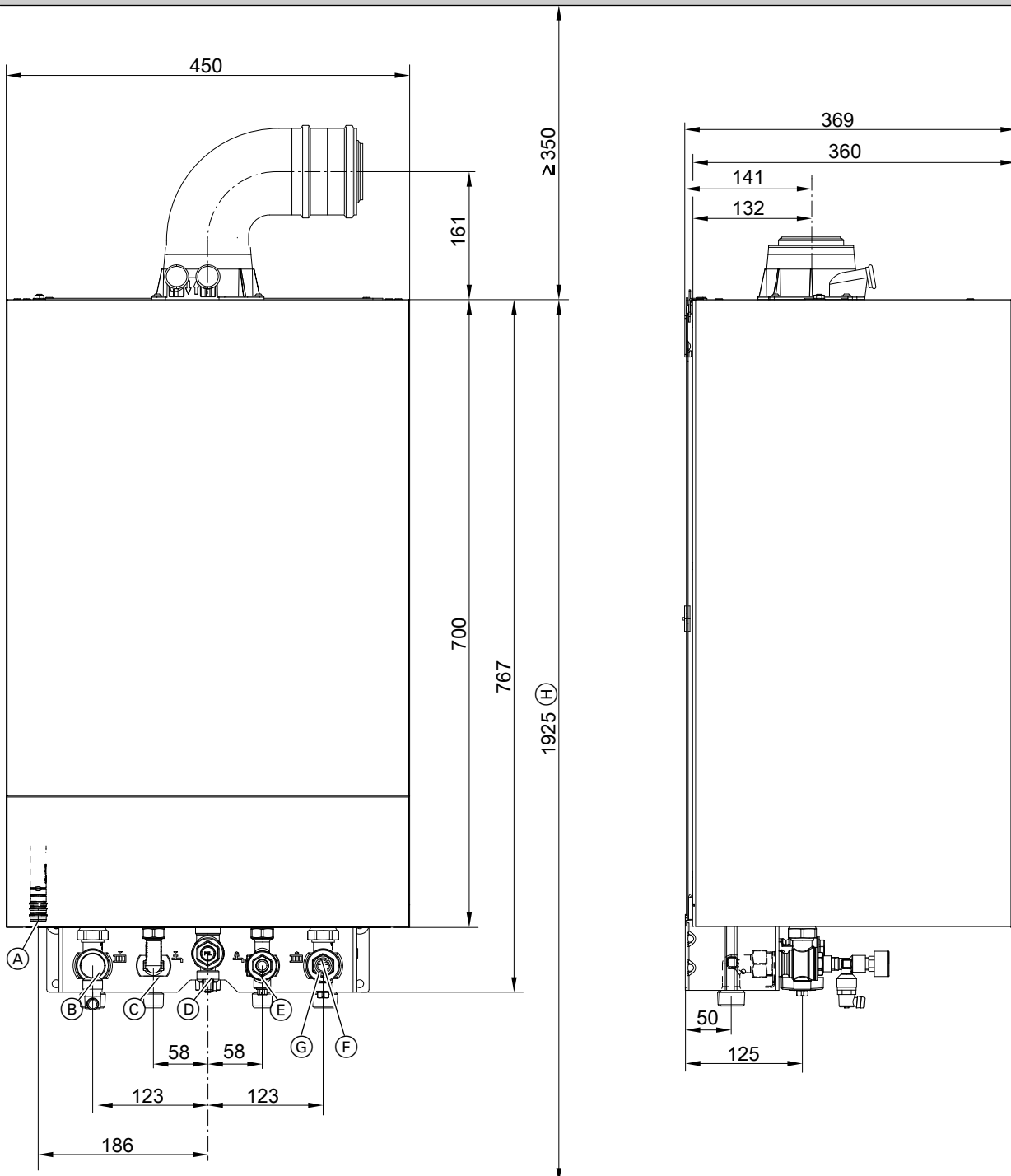
- CO<sub>2</sub>-Gehalt: 8,4 bis 11,8 %
- O<sub>2</sub>-Gehalt: 3,1 bis 8,1 %

<sup>\*7</sup> Falls mehrere Vitodens an ein gemeinsames Abgassystem im Überdruck angeschlossen werden steigt die Teillast auf 5,6 kW

<sup>\*8</sup> Falls mehrere Vitodens an ein gemeinsames Abgassystem im Überdruck angeschlossen werden steigt die Teillast auf 5,1 kW



## Technische Daten (Fortsetzung)



Dargestellt Gas-Brennwertkombigerät

- |  |   |
|--|---|
| (A) Kondenswasserablauf                  | (E) Kaltwasser (Gas-Brennwertkombigerät)                            |
| (B) Heizungsvorlauf                      | Speicherrücklauf (Gas-Brennwertheizgerät)                           |
| (C) Warmwasser (Gas-Brennwertkombigerät) | (F) Heizungsrücklauf  |
| Speichervorlauf (Gas-Brennwertheizgerät) | (G) Befüllung/Entleerung  |
| (D) Gasanschluss                         | (H) Maß bei Aufstellung mit untergestelltem Speicher-Wassererwärmer |

6152487

## Technische Daten (Fortsetzung)

### Hinweis

Eine flexible Netzanschlussleitung (2 m lang) ist im Auslieferungszustand angeschlossen. Die erforderlichen elektrischen Versorgungsleitungen müssen bauseits verlegt und an der Unterseite des Heizkessels eingeführt werden.

### Drehzahlgergelte Heizkreispumpe im Vitodens 200-W

Die integrierte Umwälzpumpe ist eine hocheffiziente Umwälzpumpe mit deutlich reduziertem Stromverbrauch gegenüber herkömmlichen Pumpen.

Die Pumpendrehzahl und damit die Förderleistung wird in Abhängigkeit von Außentemperatur und Schaltzeiten für Heizbetrieb oder reduzierten Betrieb geregelt. Die Regelung überträgt über ein PWM-Signal die aktuellen Drehzahlvorgaben an die Umwälzpumpe.

Zur Anpassung an die vorhandene Heizungsanlage kann die min. und max. Drehzahl sowie die Drehzahl im reduzierten Betrieb in Parametern an der Regelung eingestellt werden.

Einstellung (%) in Gruppe Heizkreis 1:

- Min. Drehzahl: Parameter 1102.0
- Max. Drehzahl: Parameter 1102.1

- Die minimale Förderleistung und die maximale Förderleistung sind im Auslieferungszustand auf folgende Werte eingestellt:

### Hinweis

Die Mindestdrehzahl von 60 % wird nicht unterschritten, um den erforderlichen Volumenstrom über das interne Überströmventil zu gewährleisten. Mit der Einstellung der Min. Förderleistung = 40 % wird erreicht, dass die Pumpe bei witterungsgeführter Betriebsweise energiesparender arbeitet.

Nenn-Wärmeleistung in kW	Drehzahlsteuerung im Auslieferungszustand in %	
	Min. Förderleistung	Max. Förderleistung
11	40	60
19	40	65
25	40	75
32	40	100

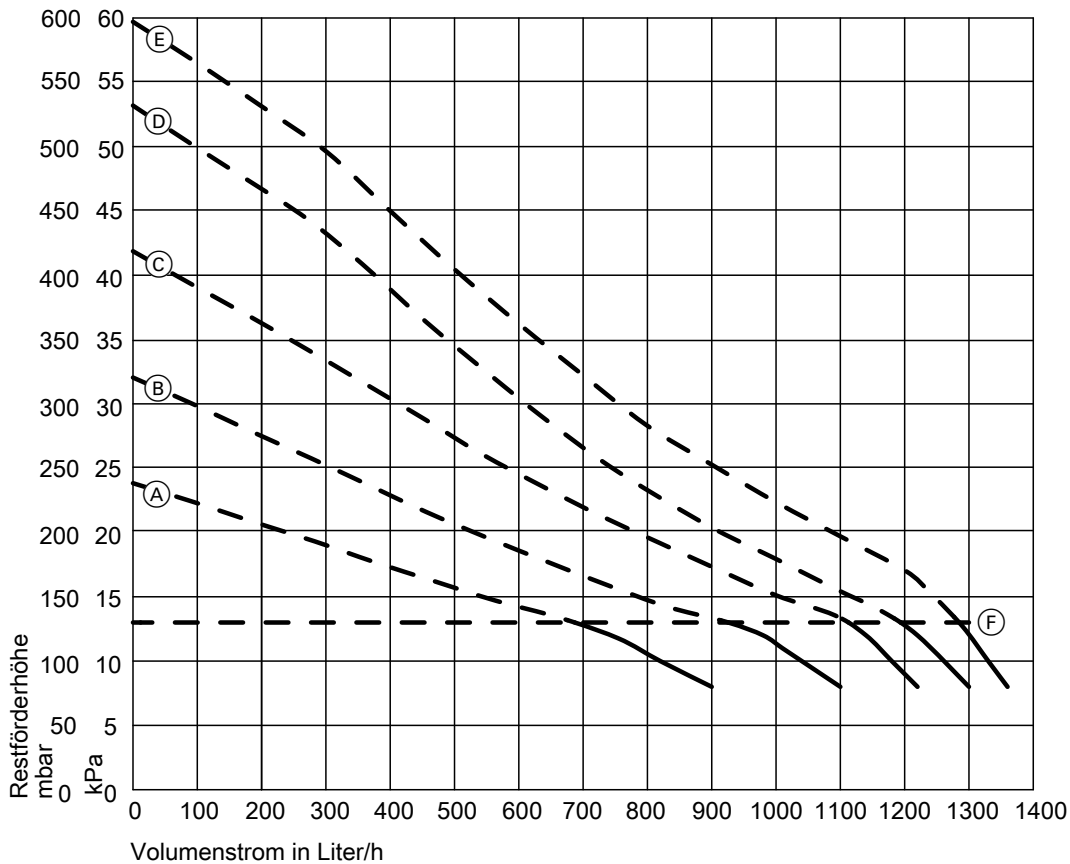
- In Verbindung mit hydraulischer Weiche, Heizwasser-Pufferspeicher und Heizkreisen mit Mischer wird die interne Umwälzpumpe mit konstanter Drehzahl betrieben.

### Technische Angaben Umwälzpumpe

Nenn-Wärmeleistung	kW	11	19	25	32
Typ		B2HF	B2HF B2KF	B2HF B2KF	B2HF B2KF
Umwälzpumpe	Typ	UPM4 15-75	UPM4 15-75	UPM4 15-75	UPM4 15-75
Nennspannung	V~	230	230	230	230
Leistungsaufnahme					
– max.	W	63	63	63	63
– min.	W	2	2	2	2
– Auslieferungszustand	W	17,5	22,2	33,4	63,0
Energieeffizienzklasse		A	A	A	A
Energieeffizienzindex (EEI)		≤ 0,20	≤ 0,20	≤ 0,20	≤ 0,20

## Technische Daten (Fortsetzung)

### Restförderhöhen der eingebauten Umwälzpumpe



Ⓕ Obergrenze Arbeitsbereich (integrierter Bypass öffnet)

Kennlinie	Förderleistung Umwälzpumpe
Ⓐ	60 %
Ⓑ	70 %
Ⓒ	80 %
Ⓓ	90 %
Ⓔ	100 %

#### Bereitschafts-Durchlauferhitzer (Gas-Brennwertkombigerät)

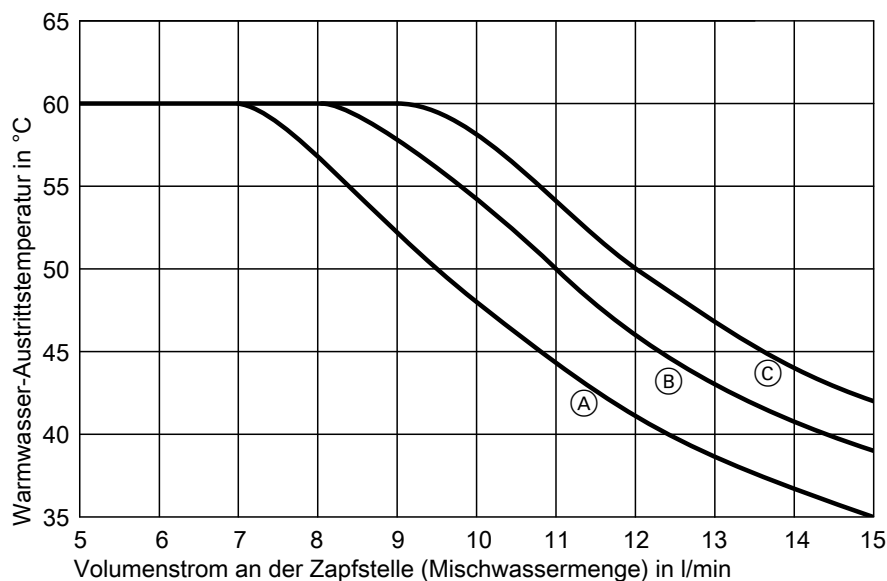
Im Vitodens 200-W, Typ B2KF ist ein Bereitschafts-Durchlauferhitzer integriert.

#### Leistungsangaben

<b>Nenn-Wärmeleistung Gas-Brennwertkombigerät</b>	kW	19,0	25,0	32,0
<b>Trinkwasser-Dauerleistung</b>	kW	26,2	30,4	33,5
bei Trinkwassererwärmung von 10 auf 45 °C	l/h	737	775	839
<b>Zapfmenge</b>	l/min	3-12	3-14	3-16
<b>Auslauftemperatur, einstellbar</b>	°C	30-60	30-60	30-60

## Technische Daten (Fortsetzung)

### Trinkwassertemperatur in Abhängigkeit vom Volumenstrom



- Ⓐ Vitodens 200-W, 19 kW
- Ⓑ Vitodens 200-W, 25 kW
- Ⓒ Vitodens 200-W, 32 kW

Das Diagramm verdeutlicht die Änderung der Austritt-Temperatur in Abhängigkeit vom Volumenstrom an der Zapfstelle.

Wird mehr Wasser benötigt, muss Kaltwasser beigemischt werden, wodurch die Austritt-Temperatur sinkt.

Beim dargestellten Verhalten der Austritt-Temperatur wurde von 10 °C Kaltwasser-Eintritt-Temperatur ausgegangen.

### Mindestabstände

Freiraum vor dem Vitodens für Wartungsarbeiten: min. 700 mm

Links und rechts neben dem Vitodens müssen **keine** Freiräume für die Wartung eingehalten werden.

Technische Änderungen vorbehalten!

Viessmann Ges.m.b.H.  
A-4641 Steinhaus bei Wels  
Telefon: 07242 62381-110  
Telefax: 07242 62381-440  
www.viessmann.at

Viessmann Climate Solutions SE  
35108 Allendorf  
Telefon: 06452 70-0  
Telefax: 06452 70-2780  
www.viessmann.de