

Für den Betreiber
Bedienungsanleitung



ecoVIT exclusiv

Gas-Heizkessel mit Brennwerttechnik

Inhaltsverzeichnis

Geräteeigenschaften	3	5	Schornsteinfegerbetrieb	21
1 Hinweise zur Dokumentation	4	6	Wartung und Kundendienst	22
1.1 Mitgeltende Unterlagen beachten.....	4	6.1	Wartung.....	22
1.2 Unterlagen aufbewahren.....	4	6.2	Kundendienst.....	22
1.3 Verwendete Symbole	4			
1.4 CE-Kennzeichnung	4			
1.5 Gültigkeit der Anleitung.....	4			
1.6 Typenschild	4			
2 Hinweise zur Sicherheit	5			
2.1 Sicherheits- und Warnhinweise beachten	5			
2.1.1 Klassifizierung der Warnhinweise	5			
2.1.2 Aufbau von Warnhinweisen	5			
2.2 Bestimmungsgemäße Verwendung	5			
2.3 Allgemeine Sicherheitshinweise	6			
3 Hinweise zum Betrieb	8			
3.1 Garantie	8			
3.2 Anforderungen an den Aufstellort.....	8			
3.3 Heizgerät pflegen	8			
3.4 Recycling und Entsorgung	8			
3.4.1 Gerät entsorgen.....	8			
3.4.2 Verpackung entsorgen.....	8			
3.5 Energiespartipps.....	9			
4 Heizgerät bedienen	11			
4.1 Übersicht über die Bedienelemente	11			
4.2 Heizgerät in Betrieb nehmen.....	13			
4.2.1 Absperreinrichtungen öffnen.....	13			
4.2.2 Anlagendruck kontrollieren	13			
4.2.3 Gerät einschalten	13			
4.3 Warmwasser bereiten.....	14			
4.3.1 Warmwassertemperatur einstellen (mit Speicherregelung durch Vaillant Regelgerät)....	14			
4.3.2 Warmwassertemperatur einstellen (ohne Speicherregelung durch Vaillant Regelgerät)....	14			
4.3.3 Warmwasserbereitung ausschalten	15			
4.3.4 Warmwasser zapfen.....	15			
4.4 Einstellungen für den Heizbetrieb.....	15			
4.4.1 Vorlauftemperatur einstellen (Heizgerät mit externem Regelgerät)	15			
4.4.2 Vorlauftemperatur einstellen (Heizgerät ohne externes Regelgerät)	16			
4.4.3 Heizbetrieb ausschalten (Sommerbetrieb)	16			
4.4.4 Raumtemperaturregler oder witterungsführten Regler einstellen.....	16			
4.5 Statusanzeige aktivieren.....	17			
4.6 Störungen erkennen und beheben	17			
4.6.1 Störungen wegen Wassermangel.....	18			
4.6.2 Störungen beim Zündvorgang beheben.....	19			
4.6.3 Störungen im Luft-/Abgasweg.....	19			
4.7 Heizgerät außer Betrieb nehmen.....	19			
4.8 Frostschäden vermeiden	20			
4.8.1 Frostschutzfunktion.....	20			
4.8.2 Frostschutz durch Entleeren	20			

Geräteeigenschaften

Die Vaillant ecoVIT exklusiv Heizgeräte sind Gas-Heizkessel mit Brennwerttechnik.
Entsprechend den Anforderungen gemäß §7 der Verordnung über Kleinf Feuerungsanlagen vom 07.08.1996 (1.BImSchV) emittieren die oben genannten Geräte bei Einsatz von Erdgas weniger als 80 mg/kWh Stickstoffoxid (NO_x).

1 Hinweise zur Dokumentation

1 Hinweise zur Dokumentation

Die folgenden Hinweise sind ein Wegweiser durch die Gesamtdokumentation. In Verbindung mit dieser Bedienungsanleitung sind weitere Unterlagen gültig. Für Schäden, die durch Nichtbeachtung dieser Anleitungen entstehen, übernehmen wir keine Haftung.

1.1 Mitgeltende Unterlagen beachten

- Beachten Sie bei der Bedienung des ecoVIT exclusiv auch alle Bedienungsanleitungen, die anderen Komponenten Ihrer Anlage beiliegen.

1.2 Unterlagen aufbewahren

- Bewahren Sie diese Bedienungsanleitung sowie alle mitgeltenden Unterlagen gut auf, damit sie bei Bedarf zur Verfügung stehen.

1.3 Verwendete Symbole

Nachfolgend sind die im Text verwendeten Symbole erläutert:



- Symbol für eine Gefährdung
- unmittelbare Lebensgefahr
 - Gefahr schwerer Personenschäden
 - Gefahr leichter Personenschäden



- Symbol für eine Gefährdung
- Risiko von Sachschäden
 - Risiko von Schäden für die Umwelt



- Symbol für einen nützlichen zusätzlichen Hinweis und Informationen

- Symbol für eine erforderliche Aktivität

1.4 CE-Kennzeichnung

Mit der CE-Kennzeichnung wird dokumentiert, dass die Geräte gemäß der Typenübersicht die grundlegenden Anforderungen der einschlägigen Richtlinien erfüllen. Mit der CE-Kennzeichnung bestätigen wir als Gerätehersteller, dass die Sicherheitsanforderungen gemäß § 2 7. GSGV erfüllt sind und dass das serienmäßig hergestellte Gerät mit dem geprüften Baumuster übereinstimmt.

1.5 Gültigkeit der Anleitung

Diese Bedienungsanleitung gilt ausschließlich für Geräte mit folgenden Artikelnummern:

- VKK 226/4 - H	0010007508
- VKK 226/4 - L	0010007688
- VKK CH 226/4	0010007509
- VKK 286/4 - H	0010007512
- VKK 286/4 - L	0010007692
- VKK CH 286/4	0010007513
- VKK 366/4 - H	0010007516
- VKK 366/4 - L	0010007696
- VKK CH 366/4	0010007517
- VKK 476/4 - H	0010007520
- VKK 476/4 - L	0010007700
- VKK CH 476/4	0010007521
- VKK DE 656/4 - H	0010007524
- VKK DE 656/4 - L	0010007704
- VKK CH 656/4	0010007525

Die 10-stellige Artikelnummer des Gerätes entnehmen Sie dem Typenschild (ab der 7. Stelle in der Seriennummer heraus zu lesen).

1.6 Typenschild

Das Typenschild des ecoVIT exclusiv ist auf der Rückseite des Schaltkastens angebracht.

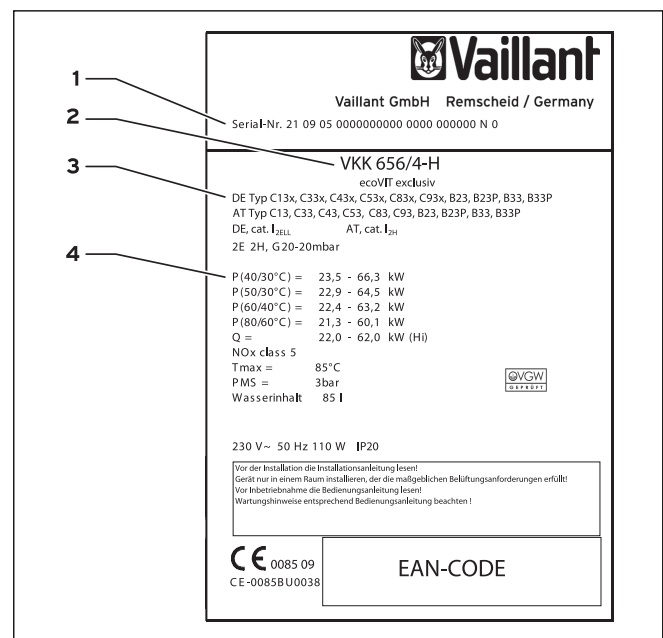


Abb. 1.1 Typenschild (Muster)

Legende

- 1 Serial-Nr.
- 2 Typbezeichnung
- 3 Bezeichnung der Typzulassung
- 4 Technische Daten des Gerätes



2 Hinweise zur Sicherheit

2.1 Sicherheits- und Warnhinweise beachten

- Beachten Sie bei der Bedienung die allgemeinen Sicherheitshinweise und die Warnhinweise, die vor einer Handlung stehen können.

2.1.1 Klassifizierung der Warnhinweise

Die Warnhinweise sind wie folgt mit Warnzeichen und Signalwörtern hinsichtlich der Schwere der möglichen Gefahr abgestuft:

Warnzeichen	Signalwort	Erläuterung
	Gefahr!	Unmittelbare Lebensgefahr oder Gefahr schwerer Personenschäden
	Warnung!	Gefahr leichter Personenschäden
	Vorsicht!	Risiko von Sachschäden oder Schäden für die Umwelt

2.1.2 Aufbau von Warnhinweisen

Warnhinweise erkennen Sie an einer oberen und einer unteren Trennlinie. Sie sind nach folgendem Grundprinzip aufgebaut:



Signalwort!

Art und Quelle der Gefahr!

Erläuterung zur Art und Quelle der Gefahr.
 ➤ Maßnahmen zur Abwendung der Gefahr.

2.2 Bestimmungsgemäße Verwendung

Die Vaillant Gas-Heizkessel mit Brennwerttechnik ecoVIT exklusiv sind nach dem Stand der Technik und den anerkannten sicherheitstechnischen Regeln gebaut. Dennoch können bei unsachgemäßer oder nicht bestimmungsgemäßer Verwendung Gefahren für Leib und Leben des Benutzers oder Dritter bzw. Beeinträchtigungen des Gerätes und anderer Sachwerte entstehen. Dieses Gerät ist nicht dafür bestimmt, durch Personen (einschließlich Kinder) mit eingeschränkten physischen, sensorischen oder geistigen Fähigkeiten oder mangels Erfahrung und/oder mangels Wissen benutzt zu werden, es sei denn, sie werden durch eine für ihre Sicherheit zuständige Person beaufsichtigt oder erhalten von ihr Anweisungen, wie das Gerät zu benutzen ist.

Kinder müssen beaufsichtigt werden, um sicherzustellen, dass sie nicht mit dem Gerät spielen.

Die Geräte sind als Wärmeerzeuger für geschlossene Warmwasser-Zentralheizungsanlagen und für die zentrale Warmwasserbereitung vorgesehen.

Eine andere oder darüber hinausgehende Benutzung gilt als nicht bestimmungsgemäß. Für hieraus resultierende Schäden haftet der Hersteller/Lieferant nicht. Das Risiko trägt allein der Anwender.

Zur bestimmungsgemäßen Verwendung gehören auch das Beachten der Bedienungs- und der Installationsanleitung sowie aller weiteren mitgeltenden Unterlagen und die Einhaltung der Inspektions- und Wartungsbedingungen.

Jede missbräuchliche Verwendung ist untersagt.

2 Hinweise zur Sicherheit

2.3 Allgemeine Sicherheitshinweise

Beachten Sie die nachfolgenden Sicherheitshinweise.

Verhalten im Notfall bei Gasgeruch

Durch eine Fehlfunktion kann Gas austreten und zu Vergiftungs- und Explosionsgefahr führen. Bei Gasgeruch in Gebäuden verhalten Sie sich folgendermaßen:

- Meiden Sie Räume mit Gasgeruch.
- Wenn möglich, öffnen Sie Türen und Fenster weit und sorgen Sie für Durchzug.
- Vermeiden Sie offene Flammen (z. B. Feuerzeug, Streichholz).
- Rauchen Sie nicht.
- Betätigen Sie keine elektrischen Schalter, keine Netzstecker, keine Klingeln, keine Telefone und andere Sprechanlagen im Haus.
- Schließen Sie die Gaszähler-Absperreinrichtung oder die Hauptabsperreinrichtung.
- Wenn möglich, schließen Sie den Gasabsperrhahn am Gerät.
- Warnen Sie andere Hausbewohner durch Rufen oder Klopfen.
- Verlassen Sie das Gebäude.
- Verlassen Sie bei hörbarem Ausströmen von Gas unverzüglich das Gebäude und verhindern Sie das Betreten durch Dritte.
- Alarmieren Sie Feuerwehr und Polizei von außerhalb des Gebäudes.
- Benachrichtigen Sie den Bereitschaftsdienst des Gasversorgungsunternehmens von einem Telefonanschluss außerhalb des Hauses.

Verhalten im Notfall bei Abgasgeruch

Durch eine Fehlfunktion kann Abgasgeruch auftreten und zu Vergiftungsgefahr führen. Bei Abgasgeruch in Gebäuden verhalten Sie sich folgendermaßen:

- Öffnen Sie Türen und Fenster weit und sorgen Sie für Durchzug.
- Schalten Sie das Gerät aus.

Verpuffungsgefahr vermeiden

Um Verpuffungsgefahr durch entzündliche Gas-Luft-Gemische zu vermeiden, beachten Sie Folgendes:

- Verwenden oder lagern Sie keine explosiven oder leicht entflammaren Stoffe (z. B. Benzin, Papier, Farben) im Aufstellungsraum des Gerätes.

Fehlfunktion vermeiden

Um eine Fehlfunktion und daraus resultierende Vergiftungs- und Explosionsgefahr zu vermeiden, beachten Sie Folgendes:

- Setzen Sie die Sicherheitseinrichtungen keinesfalls außer Betrieb.
- Manipulieren Sie keine Sicherheitseinrichtungen.
- Keine Veränderungen vornehmen:
 - am Gerät,
 - im Umfeld des Gerätes,
 - an den Zuleitungen für Gas, Zuluft, Wasser und Strom,
 - am Sicherheitsventil und an der Ablaufleitung für das Heizungswasser,
 - an den Ableitungen für Abgas,
 - an baulichen Gegebenheiten, die Einfluss auf die Betriebssicherheit des Gerätes haben können.

Verletzungsgefahr durch Verbrühung vermeiden

- Beachten Sie, dass das am Warmwasserhahn austretende Wasser sehr heiß sein kann.

Sichere Aufstellung und Einstellung

Die Installation des Gerätes darf nur von einem Fachhandwerker durchgeführt werden. Dabei muss er die bestehenden Vorschriften, Regeln und Richtlinien beachten. Er ist ebenfalls für Inspektion/Wartung und Instandsetzung des Gerätes sowie für Änderungen der eingestellten Gasmenge zuständig.

In folgenden Fällen darf das Gerät nur mit geschlossener Frontverkleidung und mit vollständig montiertem und geschlossenem Luft-Abgas-System betrieben werden:

- zur Inbetriebnahme,
- zu Prüfzwecken,
- zum Dauerbetrieb.

Andernfalls kann es, unter ungünstigen Betriebsbedingungen, zu Gefahr für Leib und Leben oder zu Sachschäden kommen.

Bei raumluftabhängigem Betrieb darf das Gerät nicht in Räumen aufgestellt werden, aus denen Luft mit Hilfe von Ventilatoren abgesaugt wird (z. B. Lüftungsanlagen, Dunstabzugshauben, Abluft-Wäschetrocknern). Diese Anlagen erzeugen einen Unterdruck im Raum, durch den Abgas von der Mündung durch den Ringspalt zwischen Abgasleitung und Schacht in den Aufstellungsraum angesaugt wird.

- Fragen Sie Ihren Fachhandwerker, wenn Sie eine solche Anlage einbauen möchten.

Schäden durch unsachgemäße Veränderungen am Gerät vermeiden

- Nehmen Sie unter keinen Umständen selbst Eingriffe oder Manipulationen am Gerät oder an anderen Teilen der Anlage vor.
- Versuchen Sie niemals, selbst Wartungsarbeiten oder Reparaturen am Gerät durchzuführen.
- Zerstören oder entfernen Sie keine Plomben von Bauteilen. Nur anerkannte Fachhandwerker und der Werkskundendienst sind autorisiert, verplombte Bauteile zu verändern.

Schäden durch unsachgemäße Veränderungen im Umfeld des Gerätes vermeiden

Für bauliche Gegebenheiten im Umfeld des Gerätes, soweit diese Einfluss auf die Betriebssicherheit des Gerätes haben können, gilt ein Veränderungsverbot. Für Änderungen am Gerät oder im Umfeld müssen Sie in jedem Fall den anerkannten und zuständigen Fachhandwerker hinzuziehen.

- Kontaktieren Sie für Änderungen am Gerät oder im Umfeld in jedem Fall den anerkannten und zuständigen Fachhandwerker.

Beispiel: Eine schrankartige Verkleidung des Gerätes unterliegt entsprechenden Ausführungsvorschriften.

- Verkleiden Sie auf keinen Fall eigenmächtig Ihr Gerät.
- Fragen Sie hierzu Ihren Fachhandwerker, falls eine derartige Verkleidung von Ihnen gewünscht ist.

Schäden durch geringen Anlagendruck vermeiden

Um den Betrieb der Anlage mit einer zu geringen Wassermenge zu vermeiden und dadurch möglichen Schäden und Störungen vorzubeugen, beachten Sie Folgendes:

- Kontrollieren Sie in regelmäßigen Abständen den Anlagendruck (→ **Kap. 4.2.2**).
- Beachten Sie die Hinweise zum Anlagendruck (→ **Kap. 4.6.1**).

Korrosionsschäden vermeiden

Um Korrosion am Gerät und auch in der Abgasanlage zu vermeiden, beachten Sie Folgendes:

- Verwenden Sie keine Sprays, Lösungsmittel, chlorhaltigen Reinigungsmittel, Farben, Klebstoffe usw. in der Umgebung des Gerätes.

Diese Stoffe können unter ungünstigen Umständen zu Korrosion führen.

Frostschäden vermeiden

Bei einem Ausfall der Stromversorgung oder bei zu niedriger Einstellung der Raumtemperatur in einzelnen Räumen kann nicht ausgeschlossen werden, dass Teilbereiche der Heizungsanlage durch Frost beschädigt werden.

- Stellen Sie sicher, dass bei Ihrer Abwesenheit während einer Frostperiode die Heizungsanlage in Betrieb bleibt und die Räume ausreichend temperiert werden.
- Beachten Sie die Hinweise zum Frostschutz (→ **Kap. 4.8**).

Betrieb bei Stromausfall aufrecht erhalten

Ihr Fachhandwerker hat Ihr Gerät bei der Installation an das Stromnetz angeschlossen.

Bei einem Ausfall der Stromversorgung kann nicht ausgeschlossen werden, dass Teilbereiche der Heizungsanlage durch Frost beschädigt werden.

Falls Sie das Gerät bei Stromausfall mit einem Notstromaggregat betriebsbereit halten wollen, beachten Sie Folgendes:

- Stellen Sie sicher, dass das Notstromaggregat in seinen technischen Werten (Frequenz, Spannung, Erdung) mit denen des Stromnetzes übereinstimmt.
- Lassen Sie sich hierzu von einem Fachhandwerker beraten.

Verhalten bei Undichtigkeiten im Warmwasserleitungsbereich

- Schließen Sie bei Undichtigkeiten im Warmwasserleitungsbereich zwischen Gerät und Zapfstellen sofort das Kaltwasser-Absperrventil.
- Lassen Sie die Undichtigkeit durch einen Fachhandwerker beheben.

3 Hinweise zum Betrieb

3 Hinweise zum Betrieb

3.1 Garantie

Herstellergarantie (Deutschland, Österreich)

Herstellergarantie gewähren wir nur bei Installation durch einen anerkannten Fachhandwerksbetrieb. Dem Eigentümer des Gerätes räumen wir diese Herstellergarantie entsprechend den Vaillant Garantiebedingungen ein (für Österreich: Die aktuellen Garantiebedingungen sind in der jeweils gültigen Preisliste enthalten - siehe dazu auch www.vaillant.at). Garantiarbeiten werden grundsätzlich nur von unserem Werkskundendienst (Deutschland, Österreich) ausgeführt. Wir können Ihnen daher etwaige Kosten, die Ihnen bei der Durchführung von Arbeiten an dem Gerät während der Garantiezeit entstehen, nur dann erstatten, falls wir Ihnen einen entsprechenden Auftrag erteilt haben und es sich um einen Garantiefall handelt.

Werksgarantie (Schweiz)

Werksgarantie gewähren wir nur bei Installation durch einen anerkannten Fachhandwerksbetrieb. Dem Eigentümer des Gerätes räumen wir eine Werksgarantie entsprechend den landesspezifischen Vaillant Geschäftsbedingungen und den entsprechend abgeschlossenen Wartungsverträgen ein. Garantiarbeiten werden grundsätzlich nur von unserem Werkskundendienst ausgeführt.

3.2 Anforderungen an den Aufstellort



Gefahr! Vergiftungsgefahr durch austretende Abgase!

Bei raumluftabhängigem Betrieb darf das Gerät nicht in Räumen aufgestellt werden, aus denen Luft mit Hilfe von Ventilatoren abgesaugt wird (z. B. Lüftungsanlagen, Dunstabzugshauben, Abluft-Wäschetrocknern). Diese Anlagen erzeugen einen Unterdruck im Raum, durch den Abgas von der Mündung durch den Ringspalt zwischen Abgasleitung und Schacht in den Aufstellraum angesaugt wird.

- Fragen Sie einen Fachhandwerker, wenn Sie eine solche Anlage einbauen möchten.

Der Vaillant ecoVIT exklusiv 65 kW muss in einem Heizungsraum installiert werden. Fragen Sie Ihren Fachhandwerker, welche aktuell gültigen nationalen Vorschriften zu beachten sind. Der Aufstellort sollte durchgängig frostsicher sein. Wenn Sie dies nicht sicherstellen können, dann beachten Sie die in Kapitel 2 aufgeführten Frostschutzmaßnahmen.



Ein Abstand des Gerätes zu Bauteilen aus brennbaren Baustoffen bzw. zu brennbaren Bestandteilen ist nicht erforderlich, da bei Nennwärmeleistung des Gerätes an der Gehäuseoberfläche eine niedrigere Temperatur auftritt als die max. zulässige von 85 °C.

Bei der Aufstellung sollten die in der Installations- und Wartungsanleitung empfohlenen Mindestabstände beachtet werden, um für Wartungsarbeiten ausreichenden Zugang zum Gerät sicherzustellen.

3.3 Heizgerät pflegen



Vorsicht! Beschädigungsgefahr durch unsachgemäße Pflege!

Mechanische oder chemische Beschädigungen von Verkleidungen, Armaturen oder Bedienelementen aus Kunststoff durch unsachgemäße Pflege sind möglich.

- Verwenden Sie keine Scheuer- oder Reinigungsmittel, die die Verkleidung oder die Armaturen oder die Bedienelemente aus Kunststoff beschädigen könnten.
- Verwenden Sie keine Sprays, Lösungsmittel oder chlorhaltigen Reinigungsmittel.

- Reinigen Sie die Verkleidung Ihres Gerätes mit einem feuchten Tuch und etwas Seife.

3.4 Recycling und Entsorgung

Sowohl Ihr Vaillant ecoVIT exklusiv als auch die zugehörige Transportverpackung bestehen zum überwiegenden Teil aus recyclefähigen Rohstoffen.

3.4.1 Gerät entsorgen

Ihr Vaillant ecoVIT exklusiv wie auch alle Zubehöre gehören nicht in den Hausmüll. Sorgen Sie dafür, dass das Altgerät und ggf. vorhandene Zubehöre einer ordnungsgemäßen Entsorgung zugeführt werden.

3.4.2 Verpackung entsorgen

Die Entsorgung der Transportverpackung überlassen Sie dem Fachhandwerksbetrieb, der das Gerät installiert hat.

3.5 Energiespartipps

Einbau einer witterungsgeführten Heizungsregelung

Witterungsgeführte Heizungsregelungen regeln in Abhängigkeit von der jeweiligen Außentemperatur die Heizungsvorlauftemperatur. Es wird nicht mehr Wärme erzeugt, als momentan benötigt wird. Hierzu muss am witterungsgeführten Regler die zu der Anlage passende Heizkurve eingestellt werden. Abweichend davon kann bei vorhanden sein eines separaten Raumtemperaturreglers die Raumtemperatur individuell eingestellt werden. Die richtige Einstellung wird durch Ihren Fachhandwerker vorgenommen. Durch integrierte Zeitprogramme werden gewünschte Heiz- und Absenkphasen (z. B. nachts) automatisch ein- und ausgeschaltet. Aufgrund der gesetzlichen Bestimmungen hinsichtlich der Energieeinsparungen sind witterungsgeführte Regeleinrichtungen sowie die Verwendung von Thermostatventilen vorgeschrieben.

Absenkbetrieb der Heizungsanlage

Senken Sie die Raumtemperatur für Zeiten der Nachtruhe oder Abwesenheit ab. Dies lässt sich am einfachsten und zuverlässigsten durch Regelgeräte mit individuell wählbaren Zeitprogrammen realisieren. Stellen Sie während der Absenkzeiten die Raumtemperatur ca. 5 °C niedriger ein als während der Vollheizzeiten. Ein Absenken um mehr als 5 °C bringt keine weitere Energieersparnis, da dann für die jeweils nächste Vollheizperiode erhöhte Aufheizleistungen erforderlich wären. Nur bei längerer Abwesenheit, z. B. Urlaub, Betriebsruhe, lohnt es sich, die Temperaturen weiter abzusenken. Achten Sie aber im Winter darauf, dass ein ausreichender Frostschutz gewährleistet bleibt.

Raumtemperatur

Stellen Sie die Raum-/Hallentemperatur nur so hoch ein, dass diese für das Behaglichkeitsempfinden gerade ausreicht. Jedes Grad darüber hinaus bedeutet einen erhöhten Energieverbrauch von etwa 6 %. Passen Sie auch die Raumtemperatur dem jeweiligen Nutzungszweck des Raumes an. Zum Beispiel ist es nicht erforderlich, selten benutzte Räume auf 20 °C zu heizen.

Einstellen der Betriebsart

In der wärmeren Jahreszeit, wenn das Gebäude/die Wohnungen nicht beheizt werden müssen, empfehlen wir Ihnen, die Heizung auf Sommerbetrieb zu schalten. Der Heizbetrieb ist dann ausgeschaltet, jedoch bleibt das Gerät bzw. die Anlage betriebsbereit für die Warmwasserbereitung.

Thermostatventile und Raumtemperaturregler

Aufgrund der gesetzlichen Bestimmungen hinsichtlich der Energieeinsparungen ist die Verwendung von Thermostatventilen vorgeschrieben.

Thermostatventile halten die einmal eingestellte Raumtemperatur ein. Mit Hilfe von Thermostatventilen kann die Raumtemperatur an die individuellen Bedürfnisse angepasst und eine wirtschaftliche Betriebsweise Ihrer Heizungsanlage erzielt werden. Häufig ist folgendes Benutzerverhalten zu beobachten: Sobald es im Raum vermeintlich zu warm wird, geht der Benutzer hin und dreht das Thermostatventil zu. Wird es ihm nach einer Weile dann wieder zu kalt, dreht er das Thermostatventil wieder auf. Ein solches Verhalten ist nicht nur unkomfortabel, sondern auch völlig unnötig, denn ein richtig funktionierendes Thermostatventil regelt dies von alleine: Steigt die Raumtemperatur über den am Fühlerkopf eingestellten Wert, schließt das Thermostatventil automatisch, bei Unterschreiten des eingestellten Wertes öffnet es wieder.

Regelgeräte nicht verdecken

Verdecken Sie Ihr Regelgerät nicht durch Möbel, Vorhänge oder andere Gegenstände. Es muss die zirkulierende Raumluft ungehindert erfassen können. Verdeckte Thermostatventile können mit Fernfühlern ausgestattet werden und bleiben dadurch weiter funktionsfähig.

Angemessene Warmwassertemperatur

Das warme Wasser sollte nur soweit aufgeheizt werden, wie es für den Gebrauch notwendig ist. Jede weitere Erwärmung führt zu unnötigem Energieverbrauch, eine Warmwassertemperatur von mehr als 60 °C führt außerdem zu verstärktem Kalkausfall.

Bewusster Umgang mit Wasser

Ein bewusster Umgang mit Wasser kann die Verbrauchskosten erheblich senken. Zum Beispiel Duschen statt Wannenbad: Während für ein Wannenbad ca. 150 Liter Wasser gebraucht werden, benötigt eine mit modernen, wassersparenden Armaturen ausgestattete Dusche lediglich etwa ein Drittel dieser Wassermenge. Übrigens: Ein tropfender Wasserhahn verschwendet bis zu 2000 Liter Wasser, eine undichte Toilettenspülung bis zu 4000 Liter Wasser im Jahr. Dagegen kostet eine neue Dichtung jeweils nur wenige Euro-Cent.

3 Hinweise zum Betrieb

Zirkulationspumpen nur bei Bedarf laufen lassen

Zirkulationspumpen sorgen für einen ständigen Umlauf von Warmwasser im Rohrleitungssystem, so dass auch bei weit entfernten Zapfstellen sofort warmes Wasser zur Verfügung steht. Zirkulationspumpen steigern zweifellos den Komfort bei der Warmwasserbereitung. Aber sie verbrauchen auch Strom. Und umlaufendes Warmwasser, das nicht genutzt wird, kühlt sich auf seinem Weg durch die Rohrleitungen ab und muss dann wieder nachgeheizt werden. Zirkulationspumpen sollten daher nur dann betrieben werden, wenn tatsächlich Warmwasser benötigt wird. Mit Hilfe von Zeitschaltuhren, mit denen die meisten Zirkulationspumpen ausgestattet bzw. nachgerüstet werden können, können individuelle Zeitprogramme eingestellt werden. Oft bieten auch witterungsgeführte Regler über Zusatzfunktionen die Möglichkeit, Zirkulationspumpen zeitlich zu steuern. Fragen Sie Ihren Fachhandwerker.

Lüften von Räumen

Öffnen Sie während der Heizperiode die Fenster nur zum Lüften und nicht zur Temperaturregelung. Eine kurze Stoßlüftung ist wirkungsvoller und energiesparender als lange offen stehende Kippfenster. Wir empfehlen daher, die Fenster kurzzeitig voll zu öffnen. Während des Lüftens schließen Sie alle im Raum befindlichen Thermostatventile bzw. stellen Sie einen vorhandenen Raumtemperaturregler auf Minimaltemperatur ein. Durch diese Maßnahmen ist ein ausreichender Luftwechsel gewährleistet, ohne unnötige Auskühlung und Energieverlust (z. B. durch ungewollte Heizungseinschaltung während des Lüftens).

4 Heizgerät bedienen

4.1 Übersicht über die Bedienelemente

- Öffnen Sie die Frontklappe, indem Sie in die Griffmulde greifen und die Blende über der Frontklappe etwas anheben. Die Frontklappe öffnet sich dann automatisch nach unten und das Bedienfeld ist nun zugänglich.

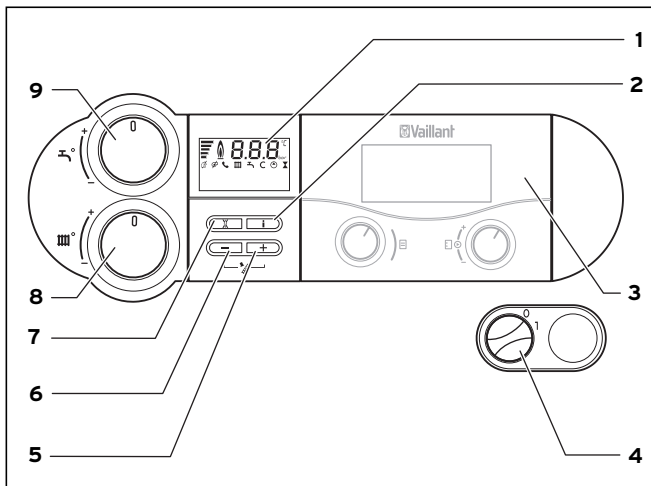


Abb. 4.1 Bedienelemente ecoVIT exklusiv (Beispiel)

Die Bedienelemente haben folgende Funktionen:

- 1 Display zur Anzeige der aktuellen Heizungs-
vorlauftemperatur, des Fülldrucks der Heizungs-
anlage, der Betriebsart oder bestimmter
Zusatzinformationen
- 2 Taste „i“ zum Abrufen von Informationen
- 3 Einbauregler (Zubehör)
- 4 Hauptschalter zum Ein- und Ausschalten des
Gerätes
- 5 Taste „+“ zum Weiterblättern der Displayanzeige
(für den Fachhandwerker bei Einstellarbeiten und
Fehlersuche) oder Anzeige der Speichertempera-
tur (VKK mit Speicherfühler)
- 6 Taste „-“ zum Zurückblättern der Displayanzeige
(für den Fachhandwerker bei Einstellarbeiten und
Fehlersuche) und zur Anzeige des Fülldrucks der
Heizungsanlage auf dem Display
- 7 Taste „**Entstörung**“ zum Rücksetzen bestimmter
Störungen
- 8 Drehknopf zur Einstellung der Heizungsvorlauf-
temperatur. Bei Betrieb mit VRC 430, 630,
VRS 620 auf Rechtsanschlag stellen, damit die
maximale Vorlauftemperatur für den Regler nicht
begrenzt wird.
- 9 Drehknopf zur Einstellung der Speichertempera-
tur (bei Geräten mit angeschlossener Warmwas-
serspeicher VIH). Bei Verwendung des VRC 430
zur Speichertemperatursteuerung auf Rechtsan-
schlag stellen, damit Arbeitsbereich des Warm-
wasser-Reglers im VRC 430 nicht eingeschränkt
wird.

4 Heizgerät bedienen

Digitales Informations- und Analysesystem (DIA)

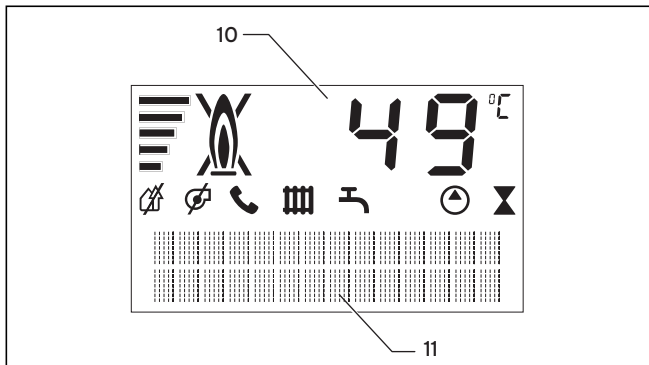


Abb. 4.2 Display ecoVIT exklusiv (Beispiel)


Ihr Vaillant ecoVIT exklusiv ist mit einem digitalen Informations- und Analysesystem ausgestattet. Dieses DIA-System gibt Ihnen Informationen über den Betriebszustand Ihres Gerätes und hilft Ihnen bei der Beseitigung von Störungen.


Im normalen Betrieb des Gerätes wird im Display die aktuelle Heizungsvorlauftemperatur angezeigt (im Beispiel 49 °C). Im Fehlerfall wird die Anzeige der Temperatur durch den jeweiligen Fehlercode ersetzt. Zusätzlich hat Ihr ecoVIT exklusiv eine Klartextanzeige, in der ergänzende Informationen angezeigt werden.


10 Anzeige der aktuellen Heizungsvorlauftemperatur, des Fülldrucks der Heizungsanlage oder Anzeige eines Status- oder Fehlercodes

11 Klartextanzeige

Darüber hinaus können Sie den angezeigten Symbolen folgende Informationen entnehmen:

 Störung im Luft-/Abgasweg

 Störung im Luft-/Abgasweg


 Nur in Verbindung mit vrnetDIALOG: Solange das Symbol im Display erscheint, wird über das Zubehör vrnetDIALOG eine Heizungs- vorlauf- und Warmwasser-Auslauf-temperatur vorgegeben, d. h. das Gerät arbeitet mit anderen als den an den Drehknöpfen (8) und (9) eingestellten Temperaturen.


Diese Betriebsart kann nur beendet werden:


- durch vrnetDIALOG oder
- durch Verändern der Temperatureinstellung an den Drehknöpfen (8) oder (9) um mehr als ± 5 K.

Diese Betriebsart kann **nicht** beendet werden:


- durch Drücken der Taste (7) „Entstörung“ oder
- durch Aus- oder Einschalten des Gerätes.


 Heizbetrieb aktiv
 permanent an: Betriebsart Heizbetrieb
 blinkt: Brennersperrzeit aktiv


 Warmwasserbereitung aktiv
 permanent an: Betriebsart Speicherladung ist in Bereitschaft
 blinkt: Warmwasserspeicher wird beheizt, Brenner an

 Interne Heizungspumpe ist in Betrieb

 Internes Gasventil wird angesteuert

 Anzeige des momentanen Brenner-Modulationsgrades (Balkenanzeige)

 Flamme mit Kreuz:
 Störung während des Brennerbetriebs;
 Gerät ist abgeschaltet

 Flamme ohne Kreuz:
 Ordnungsgemäßer Brennerbetrieb

4.2 Heizgerät in Betrieb nehmen

4.2.1 Absperreinrichtungen öffnen



Die Absperreinrichtungen sind nicht im Lieferumfang Ihres Gerätes enthalten. Sie werden bauseitig durch Ihren Fachhandwerker installiert.

- Lassen Sie sich von Ihrem Fachhandwerker die Lage und die Handhabung der Absperreinrichtungen erklären.
- Öffnen Sie die Absperreinrichtungen.

4.2.2 Anlagendruck kontrollieren

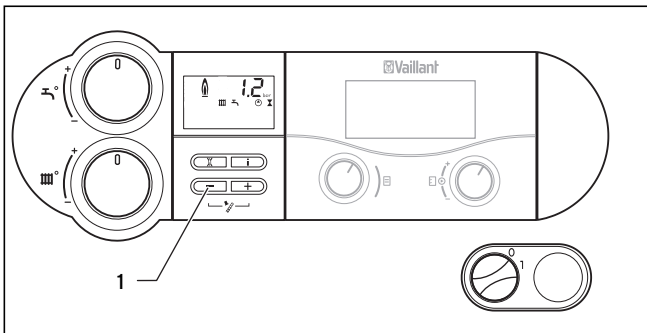


Abb. 4.3 Fülldruck der Heizungsanlage kontrollieren

- Kontrollieren Sie vor der Inbetriebnahme den Fülldruck der Anlage. Dazu drücken sie die Taste „-“, für ca. 5 Sekunden wird statt der aktuellen Vorlauftemperatur der Anlagendruck angezeigt.

Für einen einwandfreien Betrieb der Heizungsanlage soll der Fülldruck bei kalter Anlage zwischen 1,0 und 2,0 bar liegen. Wenn der Druck niedriger ist, dann müssen Sie vor der Inbetriebnahme durch einen Fachhandwerker Wasser nachfüllen lassen (→ **Kap. 4.6.1**).



Wenn das Gerät in Betrieb ist, dann können Sie sich den genauen Druckwert im Display anzeigen lassen. Aktivieren Sie die Druckanzeige durch Betätigen der Taste „-“ (1). Das Display wechselt nach 5 Sekunden wieder zurück zur Vorlauftemperaturanzeige. Sie können auch dauerhaft zwischen Temperatur- oder Druckanzeige im Display umschalten, indem Sie die „-“ -Taste ca. 5 Sekunden gedrückt halten.



Um den Betrieb der Anlage mit einer zu geringen Wassermenge zu vermeiden und dadurch möglichen Folgeschäden vorzubeugen, verfügt Ihr Gerät über einen Drucksensor. Dieser signalisiert Ihnen beim Unterschreiten von 0,6 bar den Druckmangel, indem im Display der Druckwert blinkend dargestellt wird. Bei Unterschreitung eines Druckes von 0,3 bar erscheint die Fehlermeldung „**F.22**“ (Wassermangel) und der Brenner wird gesperrt. Liegt der Messwert unter 0 bar oder über 9 bar (= Fühler defekt) wird die Vaillant Komfort-Sicherung aktiviert. Die Leistung und die maximal mögliche Vorlauftemperatur werden begrenzt. Es wird der Status „**40**“ abwechselnd mit „**F.22**“ (Wassermangel) angezeigt. Lassen Sie in diesem Fall durch einen Fachhandwerker die Anlage wieder befüllen bzw. den defekten Fühler instand setzen.

Erstreckt sich die Heizungsanlage über mehrere Stockwerke, so kann ein höherer Anlagendruck erforderlich sein.

- Fragen Sie hierzu Ihren Fachhandwerker.

4.2.3 Gerät einschalten

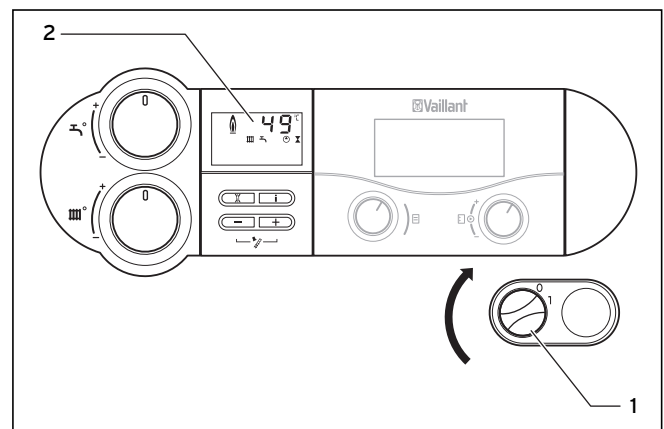


Abb. 4.4 Gerät einschalten

Mit dem Hauptschalter (1) schalten Sie Ihr Gerät ein und aus:

- **1**: „**EIN**“
- **0**: „**AUS**“

- Schalten Sie den Hauptschalter in Stellung „1“, um Ihr Gerät einzuschalten.

Wenn Sie das Gerät einschalten, dann erscheint im Display (2) die aktuelle Heizungsvorlauftemperatur.

4 Heizgerät bedienen

Zur Einstellung des Gerätes entsprechend Ihren Bedürfnissen lesen Sie die Kapitel 4.3 und 4.4, in denen die Einstellmöglichkeiten für die Warmwasserbereitung und den Heizbetrieb beschrieben sind.

Frostschutz- und Überwachungseinrichtungen sind nur aktiv, wenn der Hauptschalter des Gerätes auf Stellung „1“ steht und das Gerät an das Stromnetz angeschlossen ist. Damit diese Sicherheitseinrichtungen aktiv bleiben, sollten Sie Ihr ecoVIT exklusiv über das Regelgerät ein- und ausschalten (Informationen dazu finden Sie in der entsprechenden Bedienungsanleitung). Wie Sie Ihr Gerät ganz außer Betrieb nehmen können, finden Sie in Kapitel 4.7.



Unmittelbar nach dem Einschalten erscheint im Display die Anzeige „**Funktionsmenü**“. Das Funktionsmenü ermöglicht dem Fachhandwerker die Funktionskontrolle einzelner Aktoren durchzuführen. Nach ca. 5 Sekunden Wartezeit oder drücken der „-“ Taste schaltet die Geräteelektronik in den Normalbetrieb.

4.3 Warmwasser bereiten

Für die Warmwasserbereitung muss ein Warmwasserspeicher des Typs VIH an den ecoVIT exklusiv angeschlossen sein.

4.3.1 Warmwassertemperatur einstellen (mit Speicherregelung durch Vaillant Regelgerät)

Das in diesem Abschnitt beschriebene Einstellen der Warmwassertemperatur gilt, wenn ein Vaillant Regelgerät das Heizgerät und den Warmwasserspeicher regelt. Wenn dies nicht der Fall ist, dann gilt Kapitel 4.3.2.

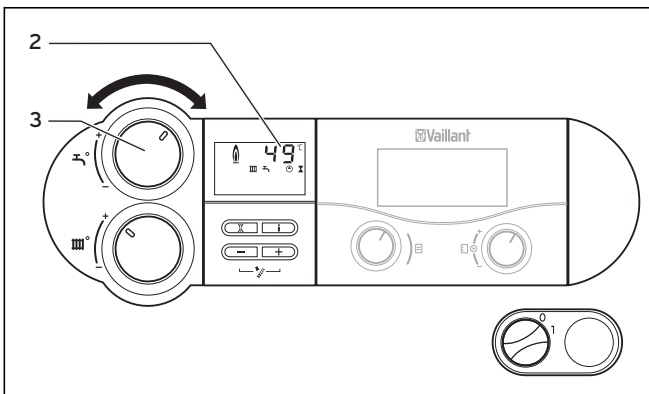


Abb. 4.5 Einstellen der Warmwassertemperatur

- Schalten Sie das Gerät wie in Kapitel 4.2.3 beschrieben ein.



Gefahr!

Lebensgefahr durch Legionellen!

Unter ungünstigen Betriebsbedingungen über einen längeren Zeitraum, z. B. wenn das Gerät zur Nacherwärmung in einer solargestützten Trinkwasser-Erwärmungsanlage eingesetzt wird, kann es zu unzureichender Aufheizung des Warmwasserspeichers kommen. Legionellen könnten sich dann stark vermehren und zu Erkrankungen führen.

- Stellen Sie den Drehknopf (3) zum Einstellen der Warmwassertemperatur auf Rechtsanschlag.
- Stellen Sie sicher, dass die Funktion Legionellenschutz des Regelgerätes aktiviert ist.



Bei Verwendung eines Regelgerätes VRC 430, VRC 630 oder VRS 620 werden die Speichersolltemperatur und die Freigabezeiten am Regelgerät eingestellt. Um den Betrieb des Regelgerätes nicht zu behindern, muss der Drehknopf zum Einstellen der Warmwassertemperatur auf Rechtsanschlag gestellt sein.

Während Sie die Warmwassertemperatur mit dem Drehknopf einstellen, wird im Display (2) die eingestellte Temperatur angezeigt.

Nach 3 Sekunden erlischt diese Anzeige und im Display erscheint wieder die Standardanzeige (aktuelle Heizungsvorlauftemperatur).

4.3.2 Warmwassertemperatur einstellen (ohne Speicherregelung durch Vaillant Regelgerät)

Das in diesem Abschnitt beschriebene Einstellen der Warmwassertemperatur gilt, wenn ein Vaillant Regelgerät nur das Heizgerät regelt. Wenn dies nicht der Fall ist, dann gilt Kapitel 4.3.1.

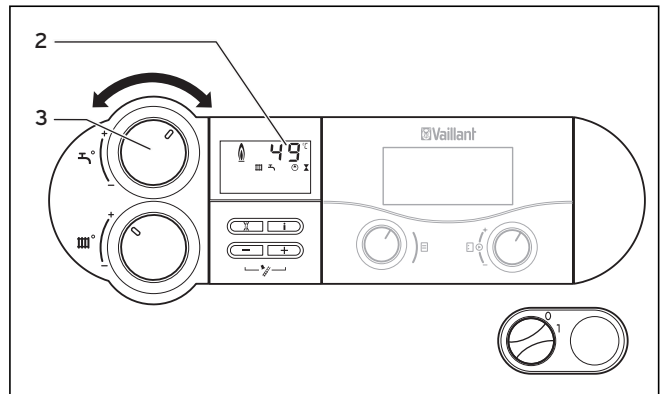


Abb. 4.6 Einstellen der Warmwassertemperatur

- Schalten Sie das Gerät wie in Kapitel 4.2.3 beschrieben ein.



**Gefahr!
Lebensgefahr durch Legionellen!**

Unter ungünstigen Betriebsbedingungen über einen längeren Zeitraum, z. B. wenn das Gerät zur Nacherwärmung in einer solargestützten Trinkwasser-Erwärmungsanlage eingesetzt wird, kann es zu unzureichender Aufheizung des Warmwasserspeichers kommen. Legionellen könnten sich dann stark vermehren und zu Erkrankungen führen.

- Stellen Sie die Warmwassertemperatur am Drehknopf (3) auf mindestens 60 °C ein.

- Stellen Sie den Drehknopf (3) zum Einstellen der Warmwassertemperatur auf die gewünschte Temperatur ein. Dabei entspricht:

- linker Anschlag Frostschutz **15 °C**
- rechter Anschlag **max. 65 °C**

Während Sie die Warmwassertemperatur mit dem Drehknopf einstellen, wird im Display (2) die eingestellte Temperatur angezeigt.

Nach 3 Sekunden erlischt diese Anzeige und im Display erscheint wieder die Standardanzeige (aktuelle Heizungsvorlauftemperatur).

4.3.3 Warmwasserbereitung ausschalten

Bei Geräten mit angeschlossenem Warmwasserspeicher können Sie die Warmwasserbereitung bzw. Speicherladung ausschalten, den Heizbetrieb aber weiterhin in Funktion lassen.

- Drehen Sie den Drehknopf zur Einstellung der Warmwassertemperatur auf Linksanschlag, um die Warmwasserbereitung auszuschalten. Es bleibt lediglich eine Frostschutzfunktion für den Speicher aktiv.



Bei Verwendung eines VRC 430 lassen Sie den Drehknopf am Rechtsanschlag und schalten Sie im VRC 430 den Speicherkreis auf „aus“.

4.3.4 Warmwasser zapfen

Beim Öffnen eines Warmwasserhahns an einer Zapfstelle (Waschbecken, Dusche, Badewanne etc.) wird Warmwasser aus dem angeschlossenen Speicher gezapft. Bei Unterschreiten der eingestellten Speichertemperatur geht das Gerät selbsttätig in Betrieb und heizt den Speicher nach. Bei Erreichen der Speicher-Solltemperatur schaltet das Gerät selbsttätig ab. Die Pumpe läuft kurze Zeit nach.

4.4 Einstellungen für den Heizbetrieb

4.4.1 Vorlauftemperatur einstellen (Heizgerät mit externem Regelgerät)

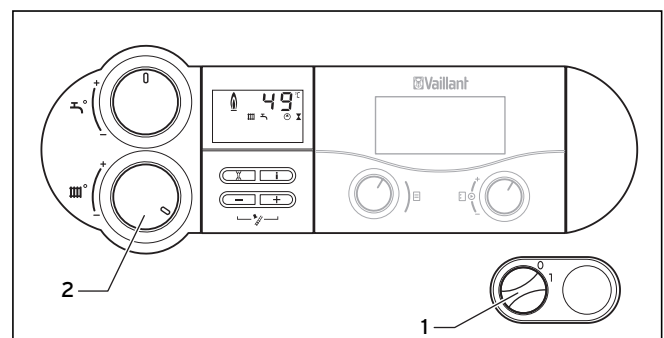


Abb. 4.7 Vorlauftemperatur-Einstellung bei Einsatz eines Regelgerätes

Entsprechend der Energieeinsparverordnung (EnEV) sollte Ihre Heizungsanlage mit einer witterungsgeführten Regelung oder einem Raumtemperaturregler ausgestattet sein. Wenn Ihre Heizungsanlage mit einem Regelgerät ausgestattet ist, dann müssen Sie Folgendes einstellen:

- Drehen Sie den Hauptschalter (1) auf Stellung „1“.
- Stellen Sie den Drehknopf (2) zum Einstellen der Heizungsvorlauftemperatur auf Rechtsanschlag.

Die Vorlauftemperatur wird automatisch durch das Regelgerät eingestellt. Informationen dazu finden Sie in der entsprechenden Bedienungsanleitung.

4 Heizgerät bedienen

4.4.2 Vorlauftemperatur einstellen (Heizgerät ohne externes Regelgerät)

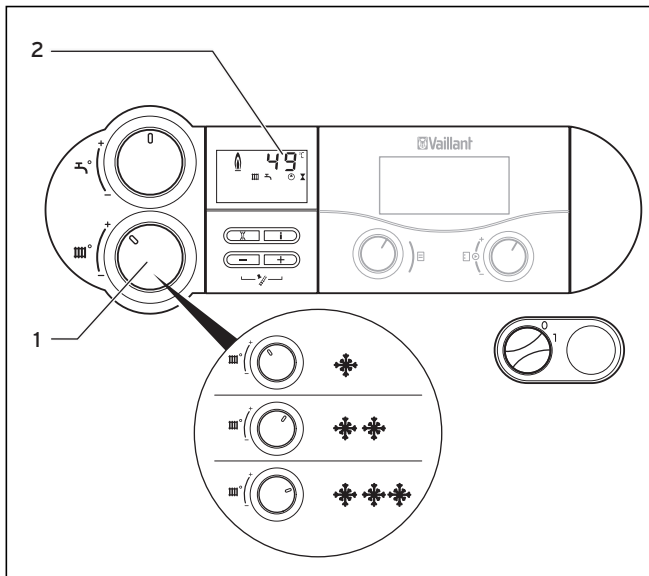


Abb. 4.8 Vorlauftemperatur-Einstellung ohne Regelgerät

Wenn kein externes Regelgerät vorhanden ist, dann stellen Sie die Vorlauftemperatur am Drehknopf (1) entsprechend der jeweiligen Außentemperatur ein. Dabei empfehlen wir folgende Einstellungen:

- **Stellung links** (jedoch nicht bis zum Anschlag) in der Übergangszeit: Außentemperatur ca. 10 bis 20 °C
- **Stellung Mitte** bei mäßiger Kälte: Außentemperatur ca. 0 bis 10 °C
- **Stellung rechts** bei starker Kälte: Außentemperatur ca. 0 bis -15 °C

Beim Einstellen der Temperatur wird die eingestellte Temperatur im Display (2) angezeigt. Nach 3 Sekunden erlischt diese Anzeige und im Display erscheint wieder die Standardanzeige (die aktuelle Heizungsvorlauftemperatur oder optional der Wasserdruck in der Anlage).

Mit dem Drehknopf (1) können Sie stufenlos eine Vorlauftemperatur von 75 °C einstellen. Sollten sich jedoch an Ihrem Gerät höhere oder nur niedrigere Werte einstellen lassen, so hat Ihr Fachhandwerker eine entsprechende Justierung vorgenommen, um den Betrieb Ihrer Heizungsanlage mit höheren Vorlauftemperaturen zu ermöglichen oder zu verhindern.

4.4.3 Heizbetrieb ausschalten (Sommerbetrieb)

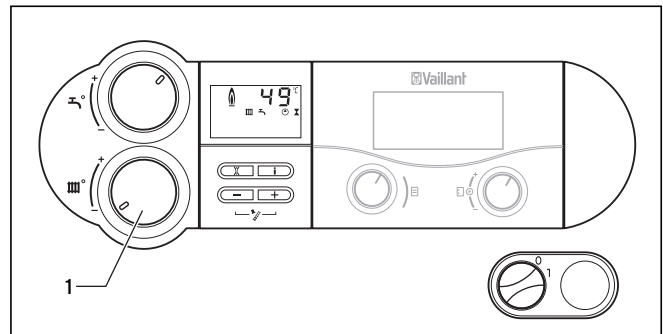


Abb. 4.9 Heizbetrieb ausschalten (Sommerbetrieb)

Sie können im Sommer den Heizbetrieb ausschalten, die Warmwasserbereitung aber weiterhin in Betrieb lassen.

- Drehen Sie hierzu den Drehknopf (1) zum Einstellen der Heizungsvorlauftemperatur auf Linksanschlag.

4.4.4 Raumtemperaturregler oder witterungsgeführten Regler einstellen

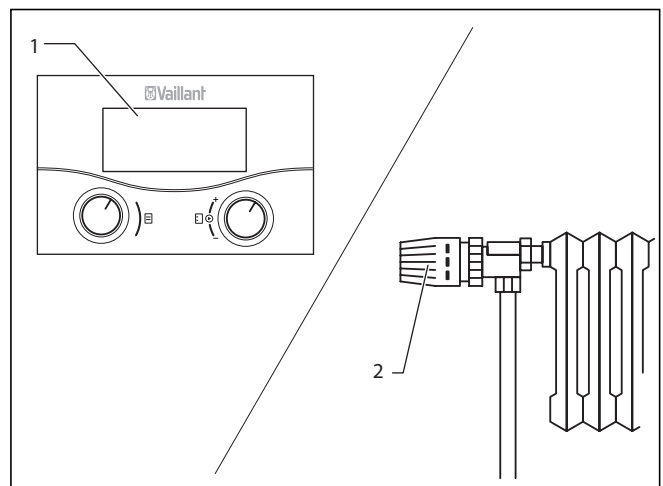


Abb. 4.10 Raumtemperaturregler/witterungsgeführte Regler einstellen

- Stellen Sie den Raumtemperaturregler (1), den witterungsgeführten Regler sowie die Heizkörper-Thermostatventile (2) gemäß den entsprechenden Anleitungen dieser Zubehörteile ein.

4.5 Statusanzeige aktivieren

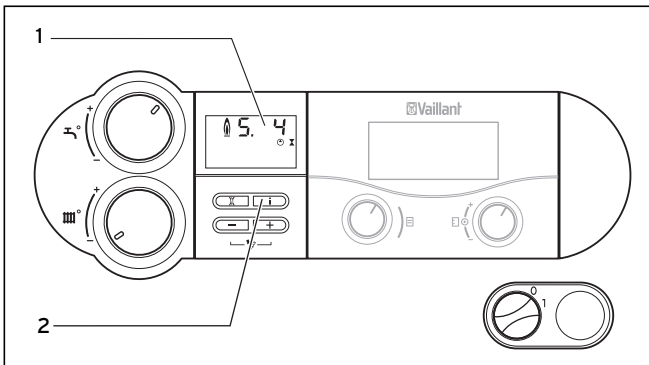


Abb. 4.11 Statusanzeige

Die Statusanzeige liefert Informationen über den Betriebszustand des Gerätes.

- Aktivieren Sie die Statusanzeige durch Betätigen der Taste „i“ (2).

Im Display (1) erfolgt nun die Anzeige des jeweiligen Statuscodes, z. B. „S. 4“ für Brennerbetrieb. Die Bedeutung der wichtigsten Statuscodes können Sie der Tabelle 4.1 entnehmen. Der angezeigte Statuscode wird zusätzlich durch eine entsprechende Klartextanzeige im Display des Bedienfeldes erläutert, z. B. für „S. 4“: „Heizbetrieb Brenner an“.

In Umschaltphasen, z. B. bei Wiederanlauf durch Ausbleiben der Flamme, wird kurzzeitig die Statusmeldung „S.“ angezeigt.

- Schalten Sie das Display durch nochmaliges Drücken der Taste „i“ wieder in den Normalmodus zurück.

Anzeige	Bedeutung
Anzeigen im Heizbetrieb	
S. 0	Heizung kein Wärmebedarf
S. 1	Heizbetrieb Gebläseanlauf
S. 2	Heizbetrieb Pumpenvorlauf
S. 3	Heizbetrieb Zündung
S. 4	Heizbetrieb Brenner an
S. 6	Heizbetrieb Gebläsenachlauf
S. 7	Heizbetrieb Pumpennachlauf
S. 8	Heizung Restsperrzeit xx min
S.31	Kein Wärmebedarf Sommerbetrieb
S.34	Heizbetrieb Frostschutz
Anzeigen im Speicherladebetrieb	
S.20	Warmwasser Anforderung
S.22	Warmwasserbetrieb Pumpenvorlauf
S.24	Warmwasserbetrieb Brenner an
S.27	Warmwasserbetrieb Pumpennachlauf

Tab. 4.1 Statuscodes und ihre Bedeutung (Auswahl)

4.6 Störungen erkennen und beheben



**Gefahr!
Lebensgefahr durch unsachgemäße Reparaturen!**

Eine unsachgemäß ausgeführte Reparatur kann die Betriebssicherheit des Gerätes beeinträchtigen und zu Personen- und Sachschäden führen. Wenn eine Störung durch Überprüfen der unten genannten Punkte nicht zu beheben ist, dann beachten Sie Folgendes:

- Versuchen Sie niemals, selbst Reparaturen an Ihrem Gerät durchzuführen.
- Lassen Sie Ihr Gerät durch einen Fachhandwerker überprüfen.

Sollten sich beim Betrieb Ihres Gerätes Probleme ergeben, können Sie die folgenden Punkte selbst überprüfen:

Kein warmes Wasser, Heizung bleibt kalt; Gerät geht nicht in Betrieb:

- Sind der gebäudeseitige Gasabsperrhahn in der Zuleitung und der Gasabsperrhahn am Gerät geöffnet (→ Kap. 4.2.1)?
- Ist die gebäudeseitige Stromversorgung eingeschaltet?
- Ist der Hauptschalter am Gerät eingeschaltet (→ Kap. 4.2.3)?
- Ist der Drehknopf für die Vorlauftemperatur-Einstellung am Gerät nicht bis zum linken Anschlag gedreht, also auf Frostschutz gestellt (→ Kap. 4.4)?
- Ist der Fülldruck der Heizungsanlage ausreichend (→ Kap. 4.2.2)?
- Ist Luft in der Heizungsanlage?
- Liegt eine Störung beim Zündvorgang vor (→ Kap. 4.6.2)?

Warmwasserbetrieb störungsfrei; Heizung geht nicht in Betrieb:

- Liegt eine Wärmeanforderung durch die externen Regler (z. B. durch Regler calorMATIC oder auroMATIC) vor (→ Kap. 4.4.4)?

4 Heizgerät bedienen

4.6.1 Störungen wegen Wassermangel

Sobald der Anlagendruck unter einen Grenzwert sinkt, erscheint im Display die Servicemeldung „**Wasserdruck prüfen**“. Sofern Ihr Fachhandwerker ausreichend Wasser nachgefüllt hat, erlischt die Anzeige nach 20 Sekunden selbsttätig/automatisch. Bei Unterschreitung eines Druckes von 0,3 bar schaltet der Brenner ab. Im Display erscheint die Fehlermeldung „**F.22**“. Um das Gerät wieder in Normalbetrieb zu nehmen, muss ein Fachhandwerker zunächst Wasser in die Anlage nachfüllen. Bei einem Defekt des Sensors, erkennbar an einem Druck von unter 0 bar oder über 9 bar wird die Vaillant Komfortsicherung aktiviert.

Bei häufigerem Druckabfall muss die Ursache für den Heizwasserverlust ermittelt und beseitigt werden.

- Lassen Sie bei häufigem Druckabfall Ihre Heizungsanlage von einem Fachhandwerker prüfen.

Für einen einwandfreien Betrieb der Heizungsanlage soll der Fülldruck bei kalter Anlage zwischen 1,0 und 2,0 bar liegen (→ **Kap. 4.2.2**).



Vorsicht!

Schäden in Gerät und Anlage durch stark kalkhaltiges oder stark korrosives oder mit Chemikalien versetztes Leitungswasser!

Durch ungeeignetes Leitungswasser kann es zu Schäden an Dichtungen und Membranen, zum Zusetzen wasserdurchströmter Bauteile im Gerät und in der Anlage sowie zu Geräuschen im Heizbetrieb kommen.

Hierfür sowie für Folgeschäden übernehmen wir keine Haftung.

Nur DE, CH:

Zum Befüllen der Heizungsanlage darf nur Wasser verwendet werden, das die Anforderungen der Richtlinie VDI 2035 erfüllt.

- Lassen Sie Wasser und Zusätze, wie z. B. Frost- und Korrosionsschutzmitteln, nur von Ihrem Fachhandwerker nachfüllen.

Nur AT:

- Zum Befüllen der Heizungsanlage ist die ÖNORM H 5195 Teil 1 und 2 zu beachten.
- Wenn es notwendig ist, dass die Heizungsanlage nachgefüllt bzw. entleert und vollständig wieder gefüllt werden muss, informieren Sie sich bei dem Fachhandwerker, der Ihr Vaillant Gerät installiert hat.
- In bestimmten Fällen muss das verwendete Heizungswasser geprüft und aufbereitet werden. Auch hierzu gibt Ihnen Ihr Fachhandwerker nähere Informationen.

- Lassen Sie von ihrem Fachhandwerker Wasser nachfüllen, wenn der Anlagendruck kleiner als 1,0 bar ist.

Erstreckt sich die Heizungsanlage über mehrere Stockwerke, so kann ein höherer Fülldruck der Anlage erforderlich sein.

- Lassen Sie sich wegen des Anlagendrucks von Ihrem Fachhandwerker beraten.

4.6.2 Störungen beim Zündvorgang beheben

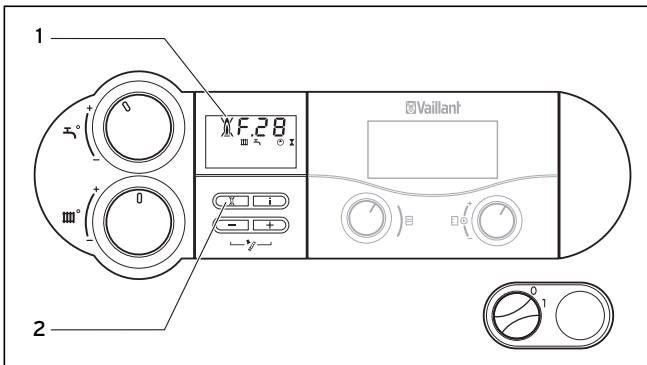


Abb. 4.12 Entstörung

Wenn der Brenner nach fünf Zündversuchen nicht gezündet hat, dann geht das Gerät nicht in Betrieb und schaltet auf „**Störung**“. Dies wird durch die Anzeige der Fehlercodes „**F.28**“ oder „**F.29**“ im Display angezeigt. Zusätzlich erscheint das durchgekennzeichnete Flammensymbol (1) und eine entsprechende Klartextanzeige im Display, z. B. für „**F.28**“: „**Ausfall im Anlauf, Zündung erfolglos**“.

Eine erneute automatische Zündung erfolgt erst nach einer manuellen Entstörung.



- Drücken Sie den Entstörknopf (2) und halten Sie ihn ca. eine Sekunde lang gedrückt, um das Gerät manuell zu entstören.

Wenn Ihr Gerät nach **drei** Entstörversuchen nicht in Betrieb geht, dann beachten Sie Folgendes:

- Schalten Sie den Hauptschalter in Stellung „**0**“, um das Gerät auszuschalten.
- Lassen das Gerät durch einen Fachhandwerker überprüfen

4.6.3 Störungen im Luft-/Abgasweg

Die Geräte sind mit einem Gebläse ausgestattet. Bei nicht ordnungsgemäßer Funktion des Gebläses schaltet das Gerät ab.

Im Display erscheinen dann die Symbole  und  sowie die Fehlermeldung „**F.3x**“. Der angezeigte Fehlercode wird zusätzlich durch eine entsprechende Klartextanzeige im Display erläutert, zum Beispiel: „**Fehler Gebläse**“.

- Lassen das Gerät durch einen Fachhandwerker überprüfen

4.7 Heizgerät außer Betrieb nehmen

Damit Frostschutz- und Überwachungseinrichtungen aktiv bleiben, sollten Sie Ihr ecoVIT exklusiv im normalen Betrieb nur über das Regelgerät ein- und ausschalten (Informationen dazu finden Sie in der entsprechenden Bedienungsanleitung).

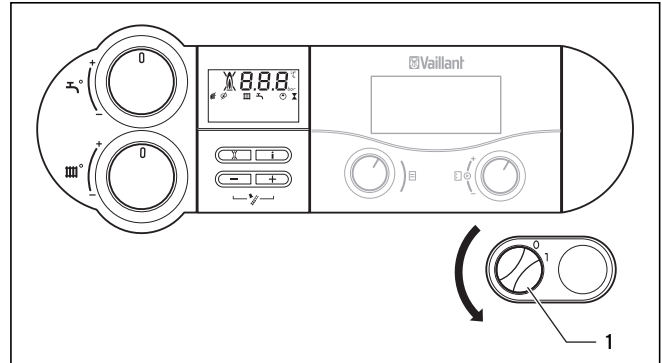


Abb. 4.13 Gerät ausschalten



Vorsicht!

Beschädigungsgefahr für das Heizgerät durch Einfrieren!

Frostschutz- und Überwachungseinrichtungen sind nur aktiv, wenn der Hauptschalter des Gerätes auf Stellung „**1**“ steht und das Gerät an das Stromnetz angeschlossen ist.

- Lassen Sie das Gerät immer an das Stromnetz angeschlossen.
- Schalten Sie den Hauptschalter des Gerätes auf „**1**“.

- Schalten Sie den Hauptschalter (1) in Stellung „**0**“, um Ihr Gerät ganz außer Betrieb zu nehmen.



Die Absperrrichtungen sind nicht im Lieferumfang Ihres Gerätes enthalten. Sie werden bauseitig durch Ihren Fachhandwerker installiert.

- Lassen Sie sich von Ihrem Fachhandwerker die Lage und die Handhabung der Absperrrichtungen erklären.
- Schließen Sie bei längerer Außerbetriebnahme zusätzlich den Gasabsperrrhahn und das Kaltwasser-Absperrventil. Beachten Sie hierbei auch die Hinweise zum Frostschutz (→ **Kap. 4.8**).

4 Heizgerät bedienen

4.8 Frostschäden vermeiden



Vorsicht!
Beschädigungsgefahr für das Heizgerät durch Einfrieren!

Frostschutz- und Überwachungseinrichtungen sind nur aktiv, wenn der Hauptschalter des Gerätes auf Stellung „1“ steht und das Gerät an das Stromnetz angeschlossen ist.

- Lassen Sie das Gerät immer an das Stromnetz angeschlossen.
- Schalten Sie den Hauptschalter des Gerätes auf „1“.



Vorsicht!
Beschädigungsgefahr für Teile der Heizungsanlage durch Einfrieren!

Die Durchströmung der gesamten Heizungsanlage kann mit der Frostschutzfunktion nicht gewährleistet werden.

- Stellen Sie sicher, dass die gesamte Heizungsanlage ausreichend aufgeheizt wird.
- Lassen Sie sich hierzu von Ihrem Fachhandwerker beraten.

Die Heizungsanlage und die Wasserleitungen sind ausreichend gegen Frost geschützt, wenn die Heizungsanlage während einer Frostperiode auch bei Ihrer Abwesenheit in Betrieb bleibt und die Räume ausreichend temperiert werden.



Vorsicht!
Beschädigungsgefahr durch unsachgemäßes Befüllen!

Durch unsachgemäßes Befüllen können Schäden an Dichtungen und Membranen sowie Geräusche im Heizbetrieb auftreten. Hierfür sowie für Folgeschäden übernehmen wir keine Haftung.

- Lassen Sie Wasser und Zusätze, wie z. B. Frost- und Korrosionsschutzmitteln, nur von Ihrem Fachhandwerker nachfüllen.

4.8.1 Frostschutzfunktion

Ihr Vaillant ecoVIT exclusiv ist mit einer Frostschutzfunktion ausgestattet:

Wenn die Heizungsvorlauftemperatur **bei eingeschaltetem Hauptschalter** unter 5 °C absinkt, dann geht das Gerät in Betrieb und heizt den Wärmeerzeugerkreis auf ca. 30 °C auf.

4.8.2 Frostschutz durch Entleeren

Eine andere Möglichkeit des Frostschutzes besteht darin, die Heizungsanlage und das Gerät zu entleeren. Dabei muss sichergestellt sein, dass sowohl Anlage als auch Gerät vollständig entleert werden.

Alle Kalt- und Warmwasserleitungen im Haus und im Gerät müssen ebenfalls entleert werden.

- Lassen Sie sich hierzu von Ihrem Fachhandwerker beraten.

5 Schornstiefegerbetrieb



Die in diesem Kapitel beschriebenen Mess- und Kontrollarbeiten werden nur von Ihrem Schornstiefeger (AT: Kaminkehrer) oder Fachhandwerker durchgeföhrt.

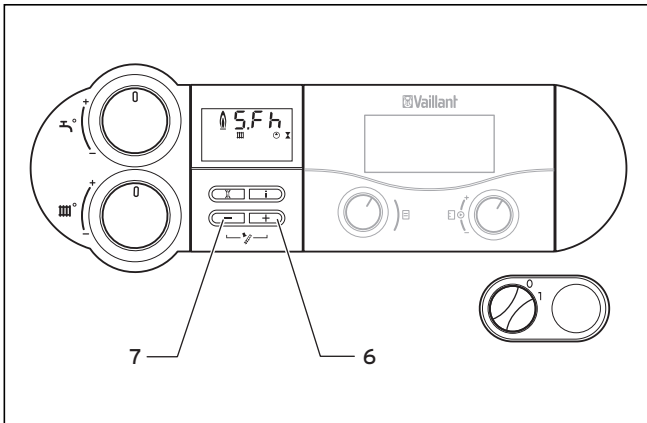


Abb. 5.1 Schornstiefegerbetrieb einschalten

Schornstiefeger-Messung folgendermaßen durchföhren:

- Aktivieren Sie den Schornstiefegerbetrieb, indem Sie gleichzeitig die Tasten „+“ (6) und „-“ (7) am Bedienfeld drücken.
Anzeige im Display:
S.F.h = Schornstiefegerbetrieb Heizung
S.F.b = Schornstiefegerbetrieb Warmwasser
- Beginnen Sie die Messungen frühestens nach 2 Minuten Betriebsdauer des Gerätes.
- Schrauben Sie die Verschlusskappen von den Prüföffnungen ab.
- Messen Sie am Prüfstutzen im Abgasweg.
- Messen Sie am Prüfstutzen im Luftweg.
- Durch gleichzeitiges Drücken der Tasten „+“ und „-“ beenden Sie den Messbetrieb. Der Messbetrieb wird auch beendet, wenn Sie 15 Minuten lang keine Taste betätigen.
- Schrauben Sie die Verschlusskappen wieder auf die Prüföffnungen.

6 Wartung und Kundendienst

6.1 Wartung



Gefahr!
Lebensgefahr durch unsachgemäße Wartung!

Unterlassene oder unsachgemäße Wartung kann die Betriebssicherheit des Gerätes beeinträchtigen und zu Personen- und Sachschäden führen.

- Versuchen Sie niemals, selbst Wartungsarbeiten an Ihrem Gerät durchzuführen.
- Beauftragen Sie einen anerkannten Fachhandwerksbetrieb mit der Wartung.

Voraussetzung für dauernde Betriebsbereitschaft und Betriebssicherheit, Zuverlässigkeit und hohe Lebensdauer Ihres ecoVIT exklusiv ist eine **jährliche** Inspektion/Wartung des Gerätes durch einen Fachhandwerker. Regelmäßige Wartung sorgt für einen optimalen Wirkungsgrad und somit für einen wirtschaftlicheren Betrieb Ihres Gerätes. Wir empfehlen den Abschluss eines Wartungsvertrages.

6.2 Kundendienst

Werkskundendienst (Deutschland)

Vaillant Werkskundendienst 018 05 / 999 - 150
(0,14 €/Min. aus dem deutschen Festnetz, abweichende Preise für Mobilfunkteilnehmer.
Ab 01.03.2010 Mobilfunkpreis max. 0,42 €/Min.)

Vaillant Werkskundendienst GmbH (Österreich)

365 Tage im Jahr, täglich von 0 bis 24.00 Uhr erreichbar, österreichweit zum Ortstarif:
Telefon 05 7050 - 2000

Vaillant GmbH Werkskundendienst (Schweiz)

Dietikon
Telefon: (044) 744 29 -39
Telefax: (044) 744 29 -38

Fribourg:
Téléfon: (026) 409 72 -17
Téléfax: (026) 409 72 -19

Vaillant GmbH
Postfach 86 Riedstrasse 12
CH-8953 Dietikon 1/ZH
Telefon: (044) 744 29 -29
Telefax: (044) 744 29 -28

Rte du Bugnon 43
CH-1752 Villars-sur-Glâne
Téléfon: (026) 409 72 -10
Téléfax: (026) 409 72 -14

Stichwortverzeichnis

A		M	
Abgasgeruch.....	6	Mitgeltende Unterlagen	4
Absperreinrichtungen öffnen.....	13	N	
Absperreinrichtungen schließen.....	19	Notfall.....	6
Allgemeine Sicherheitshinweise	6	P	
Anlagendruck kontrollieren	13	Pflege.....	8
Artikelnummern.....	4	R	
Aufstellort	8	Raumtemperaturregler	15
Aufstellung und Einstellung.....	6	Recycling	8
Außer Betrieb nehmen.....	19	Regelgerät	14
B		S	
Bedienelemente	11	Schäden vermeiden	7
Bedienung.....	11	Schornsteinfegerbetrieb.....	21
Bestimmungsgemäße Verwendung	5	Sicherheit	5
C		Sicherheits- und Warnhinweise.....	5
CE-Kennzeichnung	4	Sommerbetrieb	16
D		Speicherbetrieb ausschalten.....	15
Digitales Informations- und Analysesystem (DIA)	12	Speicherregelung	14
E		Statusanzeigen.....	17
Einschalten.....	13	Störungen erkennen und beheben	17
Einstellungen für den Heizbetrieb	15	Stromausfall.....	7
Energiespartipps.....	9	Symbole	4
Entsorgung.....	8	T	
Entstören	19	Typenschild	4
F		U	
Fehlfunktion vermeiden.....	6	Undichtigkeiten im Warmwasserleitungsbereich	7
Frostschäden vermeiden	20	V	
Frostschutzfunktion.....	20	Verbrühung vermeiden.....	6
G		Verpuffungsgefahr vermeiden.....	6
Garantie	8	Vorlauftemperatur einstellen.....	16
Gasabsperrhahn.....	19	W	
Gasgeruch.....	6	Warmwasser bereiten	14
Geräteeigenschaften	3	Warmwasserbereitung ausschalten.....	15
H		Warmwasserspeicher	14
Heizbetrieb ausschalten	16	Warmwassertemperatur einstellen.....	14
I		Warmwasser zapfen	15
In Betrieb nehmen.....	13	Warnhinweise	5
K		Wartung	22
Kaltwasser-Absperrventil	19	Wassermangel	18
Kundendienst.....	22		
L			
Legionellenschutz.....	14		

Vaillant GmbH

Riedstrasse 12 ■ Postfach 86 ■ CH-8953 Dietikon 1 ■ Tel. 044 744 29 29
Fax 044 744 29 28 ■ Kundendienst Tel. 044 744 29 39 ■ Telefax 044 744 29 38
Techn. Vertriebssupport Tel. 044 744 29 19 ■ info@vaillant.ch ■ www.vaillant.ch
www.vaillantarena.ch

Vaillant Austria GmbH

Forchheimergasse 7 ■ A-1230 Wien ■ Telefon 05/7050-0
Telefax 05/7050-1199 ■ www.vaillant.at ■ info@vaillant.at

Vaillant GmbH

Berghauser Str. 40 ■ 42859 Remscheid ■ Telefon 0 21 91/18-0
Telefax 0 21 91/18-28 10 ■ www.vaillant.de ■ info@vaillant.de