

Wohnungsstationen

Logamax kompakt

WS170-35 E, WS170-50 E

Buderus

Vor Installation und Wartung sorgfältig lesen.



Inhaltsverzeichnis

1 Symbolerklärung und Sicherheitshinweise 3

1.1 Symbolerklärung 3

1.2 Allgemeine Sicherheitshinweise 3

2 Hinweise für den Betreiber 4

3 Angaben zum Produkt 4

3.1 Lieferumfang 4

3.2 Produktbeschreibung 4

3.3 Typschild 6

3.4 Abmessungen und Mindestabstände 7

3.5 EG-Konformitätserklärung 7

3.6 Zubehör 8

3.7 Technische Daten 8

4 Vorschriften 11

5 Montage 12

5.1 Allgemeine Hinweise beachten 12

5.2 Kurzanleitung 13

5.3 Wandbefestigung montieren 14

5.4 Zähler montieren (Zubehör) 14

5.5 Montageanschlussplatte montieren (Zubehör) 15

5.6 Station aufhängen 15

6 Elektrischer Anschluss 16

6.1 Modul öffnen 16

6.2 Anschlussklemmen EMS-Modul 16

6.3 Beispiele: Anschlussklemmen am EMS-Modul 17

6.4 Kabel vorbereiten 18

6.5 Kabel anschließen und sichern 18

7 Inbetriebnahme 19

7.1 Anlage befüllen, spülen, entlüften 19

7.2 EMS-Modul einstellen 20

7.3 Betriebsanzeigen der Regelventile 20

7.4 Heizungspumpe einstellen. 20

7.5 Bedieneinheit einstellen: Wohnungsstation 21

7.6 Bedieneinheit einstellen: zentrales Heizsystem 22

7.7 Checkliste Inbetriebnahme 25

8 Außerbetriebnahme 26

9 Umweltschutz/Entsorgung 26

10 Inspektion und Wartung 27

10.1 Protokoll für Inspektion und Wartung 27

10.2 Primärseitigen Filter reinigen 28

10.3 Bauteile ersetzen 28

11 Störungen beheben 31

11.1 Störungssuche Heizung 31

11.2 Störungssuche Warmwasser 32

11.3 LED-Anzeigen am EMS-Modul 33

11.4 Störungsanzeige Regelventile 33

11.5 Störungsanzeige Heizungspumpe 34

11.6 RC310-Diagnosefunktionen 34

12 Datenschutzhinweise 34


1 Symbolerklärung und Sicherheitshinweise


1.1 Symbolerklärung


Warnhinweise

In Warnhinweisen kennzeichnen Signalwörter die Art und Schwere der Folgen, falls die Maßnahmen zur Abwendung der Gefahr nicht befolgt werden.

Folgende Signalwörter sind definiert und können im vorliegenden Dokument verwendet sein:

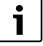
 **GEFAHR**
GEFAHR bedeutet, dass schwere bis lebensgefährliche Personenschäden auftreten werden.

 **WARNUNG**
WARNUNG bedeutet, dass schwere bis lebensgefährliche Personenschäden auftreten können.

 **VORSICHT**
VORSICHT bedeutet, dass leichte bis mittelschwere Personenschäden auftreten können.

HINWEIS
HINWEIS bedeutet, dass Sachschäden auftreten können.

Wichtige Informationen

 Wichtige Informationen ohne Gefahren für Menschen oder Sachen werden mit dem geeigneten Info-Symbol gekennzeichnet.

Weitere Symbole

Symbol	Bedeutung
▶	Handlungsschritt
→	Querverweis auf eine andere Stelle im Dokument
•	Aufzählung/Listeneintrag
–	Aufzählung/Listeneintrag (2. Ebene)

Tab. 1

1.2 Allgemeine Sicherheitshinweise

Hinweise für die Zielgruppe

Diese Installationsanleitung richtet sich an Fachkräfte für Gas- und Wasserinstallationen, Heizungs- und Elektrotechnik. Die Anweisungen in allen Anleitungen müssen eingehalten werden. Bei Nichtbeachten können Sachschäden und Personenschäden bis hin zur Lebensgefahr entstehen.

- ▶ Installations-, Service- und Inbetriebnahmeanleitungen (Wärmeerzeuger, Heizungsregler, Pumpen usw.) vor der Installation lesen.
- ▶ Sicherheits- und Warnhinweise beachten.
- ▶ Nationale und regionale Vorschriften, technische Regeln und Richtlinien beachten.
- ▶ Ausgeführte Arbeiten dokumentieren.

Transporthinweise

- ▶ Verpackung erst direkt vor der Montage entfernen.
- ▶ Beim Transportieren der Station Schutzhandschuhe tragen.
- ▶ Geeignete Transportmittel verwenden (z. B. Sackkarre).

Montage

- ▶ Keine offenen Ausdehnungsgefäße verwenden.
 - ▶ Sicherheitsventile nicht verschließen.
- Brandgefahr bei Löt- und Schweißarbeiten!

Elektroarbeiten

Elektroarbeiten dürfen nur Fachkräfte für Elektroinstallationen ausführen.

Vor dem Beginn der Elektroarbeiten:

- ▶ Netzspannung allpolig spannungsfrei schalten und gegen Wiedereinschalten sichern.
- ▶ Spannungsfreiheit feststellen.
- ▶ Anschlusspläne weiterer Anlagenteile ebenfalls beachten.

Bestimmungsgemäße Verwendung

Die Station dient zur Bereitstellung von Warmwasser und Heizwärme in Gebäuden, die indirekt über Fernwärme oder zentrale Heizungsanlagen versorgt werden.

- ▶ Station nur in geschlossenen Anlagen zum Heizen und zur Warmwasserbereitung nutzen.
- ▶ Um die bestimmungsgemäße Verwendung sicherzustellen, Angaben auf dem Typschild und die technischen Daten beachten.
- ▶ Damit keine Verbrennungen an den Komponenten möglich sind, Station hinter einer Abdeckung oder Tür montieren (z. B. Unterputzschrank).
- ▶ Station nur in frostfreien Räumen montieren. Eine maximale Umgebungstemperatur von 35 °C gewährleisten.
- ▶ Station nur gerade und senkrecht, wie in dieser Anleitung beschrieben, montieren.

Verbrühungsgefahr

Verbrühungsgefahr durch Temperaturen im Warmwasser- und Zirkulationskreis von über 60 °C.

Um Verbrühungen zu vermeiden:

- ▶ An jeder Warmwasserzapfstelle Mischbatterien vorsehen.

Verkalkung

- ▶ Um Verkalkung zu vermeiden:
 - Richtlinie VDI2035 (Vermeidung von Schäden in Warmwasser- und Heizungsanlagen),
 - DIN1988-200 (Trinkwasser-Installationen) und
 - Hinweise in dieser Anleitung beachten.

Inspektion und Wartung

Regelmäßige Inspektion und Wartung sind Voraussetzungen für den sicheren und umweltverträglichen Betrieb der Heizungsanlage.

Wir empfehlen, einen Vertrag zur jährlichen Inspektion und bedarfsabhängigen Wartung mit einem zugelassenen Fachbetrieb abzuschließen.

- ▶ Arbeiten nur von einem zugelassenen Fachbetrieb ausführen lassen.
- ▶ Festgestellte Mängel unverzüglich beheben lassen.

Übergabe an den Betreiber

Weisen Sie den Betreiber bei der Übergabe in die Bedienung und die Betriebsbedingungen der Heizungsanlage ein.

- ▶ Bedienung erklären – dabei besonders auf alle sicherheitsrelevanten Handlungen eingehen.
- ▶ Insbesondere auf folgende Punkte hinweisen:
 - Umbau oder Instandsetzung dürfen nur von einem zugelassenen Fachbetrieb ausgeführt werden.
 - Für den sicheren und umweltverträglichen Betrieb ist eine mindestens jährliche Inspektion sowie eine bedarfsabhängige Reinigung und Wartung erforderlich.
- ▶ Mögliche Folgen (Personenschäden bis hin zur Lebensgefahr oder Sachschäden) einer fehlenden oder unsachgemäßen Inspektion, Reinigung und Wartung aufzeigen.

- ▶ Installations- und Bedienungsanleitungen zur Aufbewahrung an den Betreiber übergeben.

2 Hinweise für den Betreiber

⚠ Zu diesem Kapitel

Dieses Kapitel und das Kapitel "Datenschutzhinweise" enthalten wichtige Informationen und Hinweise für den Betreiber der Anlage. Alle anderen Kapitel richten sich ausschließlich an die Fachkraft für Wasserinstallationen, Heizungs- und Elektrotechnik.

⚠ Sicherheitshinweise

Die folgenden Hinweise müssen eingehalten werden. Bei Nichtbeachten können Sach- und Personenschäden bis hin zur Lebensgefahr entstehen.

- ▶ Die Wohnungsstation, die Anschlusstechnik und die Rohrleitungen können sehr heiß werden. Daher besteht Verbrennungsgefahr an diesen Teilen. Besonders Kleinkinder von diesen Teilen fernhalten.
- ▶ Das System in einem Intervall von 2 Jahren überprüfen lassen.
- ▶ Die Montage, die Wartung, den Umbau oder Instandsetzungen nur von einem zugelassenen Fachbetrieb ausführen lassen.
- ▶ Die Wohnungsstation enthält keine Bedienelemente für den Betreiber.
- ▶ Falls ein zusätzlicher Regler installiert wird, liegt diesem eine Bedienungsanleitung für den Betreiber bei. Auch die Hinweise in dieser Anleitung beachten!
- ▶ Installationsanleitungen aufbewahren.



3 Angaben zum Produkt

3.1 Lieferumfang

- ▶ Lieferumfang auf Unversehrtheit und Vollständigkeit prüfen.

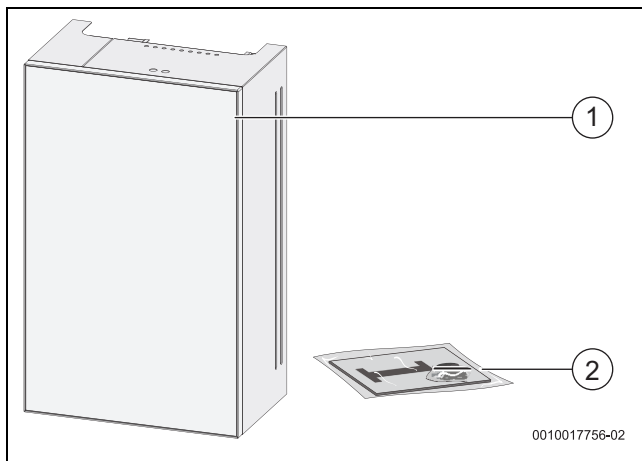


Bild 1 Lieferumfang Wohnungsstation wandhängend (Aufputz)

- [1] Wohnungsstation
- [2] Installations- und Wartungsanleitung, Dichtungen (6 x), Bohrschablone

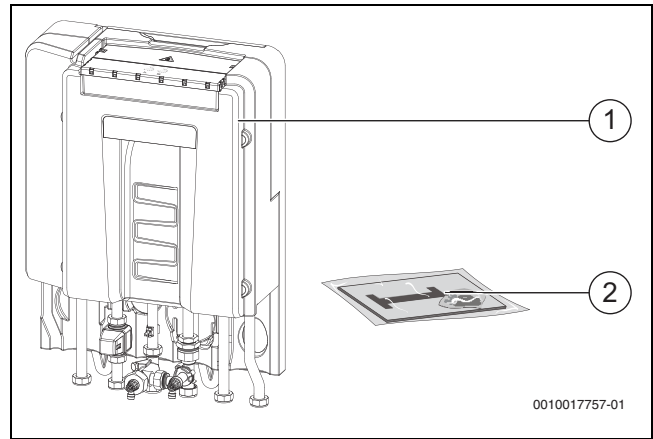


Bild 2 Lieferumfang Wohnungsstation als Einbaugerät (Unterputz)

- [1] Wohnungsstation
- [2] Installations- und Wartungsanleitung, Dichtungen (6 x), Bohrschablone

3.2 Produktbeschreibung

Die Wohnungsstation WS170 E wird zur Bereitstellung von Heizwärme und Warmwasser in Gebäuden eingesetzt, die über Fernwärme oder zentrale Heizungsanlagen versorgt werden.

Die Wohnungsstation WS170 E wird in dieser Anleitung kurz Station genannt. Das EMS plus Zentralmodul wird kurz EMS-Modul genannt.

Neben Leistung wird die Station generell nach der Heizkreisversorgung unterschieden:

- Station mit ungemischtem Heizkreis: Für Heizkörperheizung.
- Station mit gemischtem Heizkreis: Für Fußbodenheizung (mit integrierter Pumpe und Einspritzschaltung).

Um die Abdeckung bei der wandhängenden Station abzunehmen:

- ▶ Schrauben unten [2] lösen und Abdeckung [1] nach oben aus dem Rahmen nehmen.

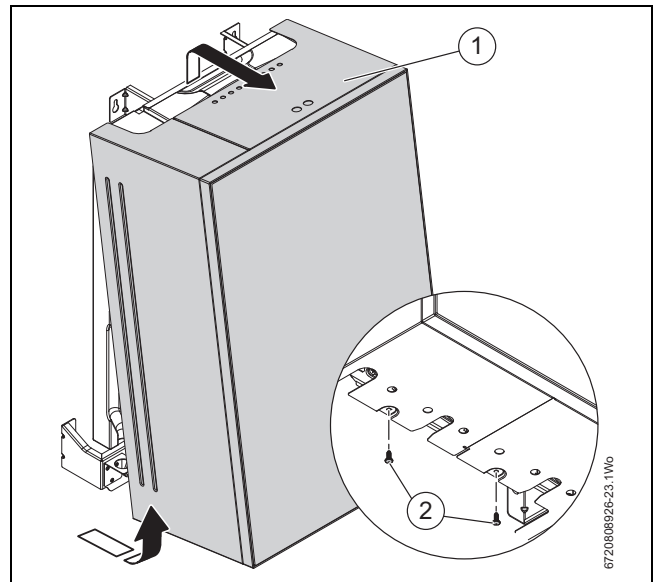


Bild 3 Abdeckung abnehmen, wandhängende Station

Um die Abdeckung bei der Station im Unterputzkasten abzunehmen:

- Arretierung [1] öffnen und Abdeckung [2] nach oben herausnehmen.

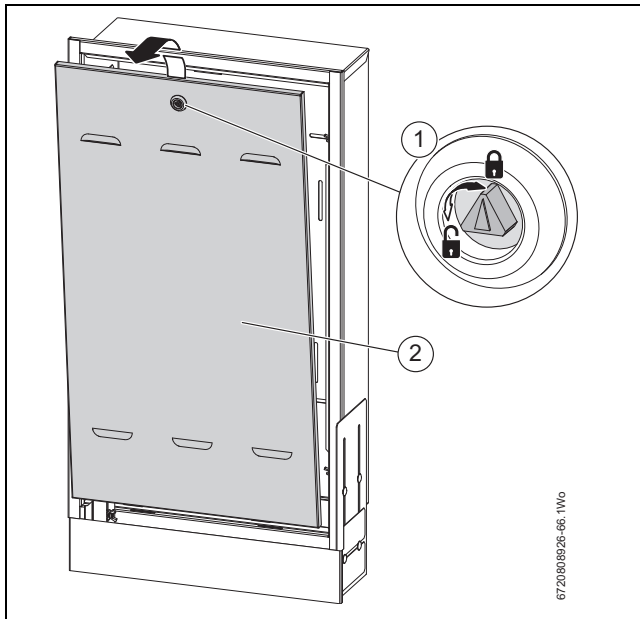


Bild 4 Abdeckung abnehmen, Station im Unterputzkasten

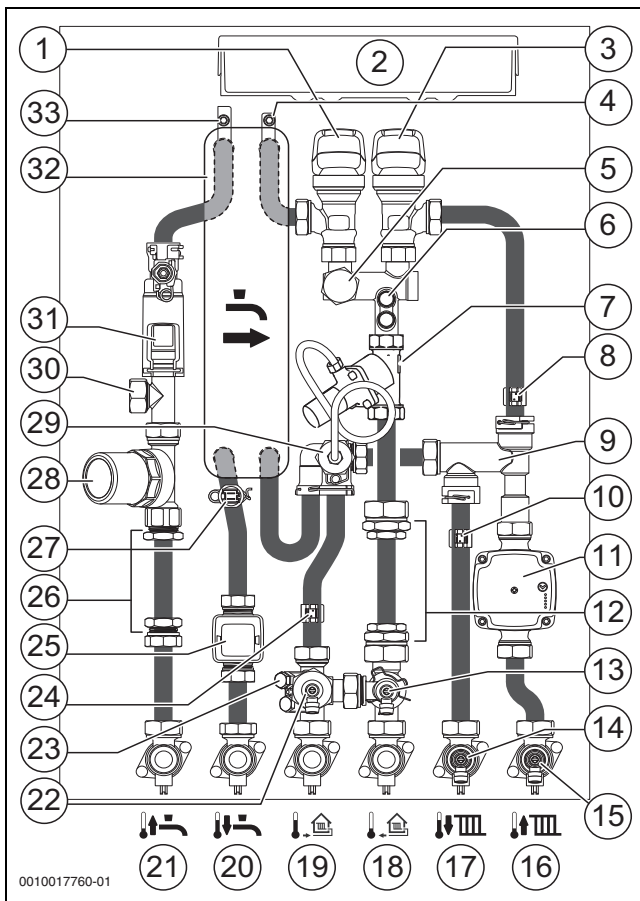


Bild 5 Station mit gemischtem Heizkreis

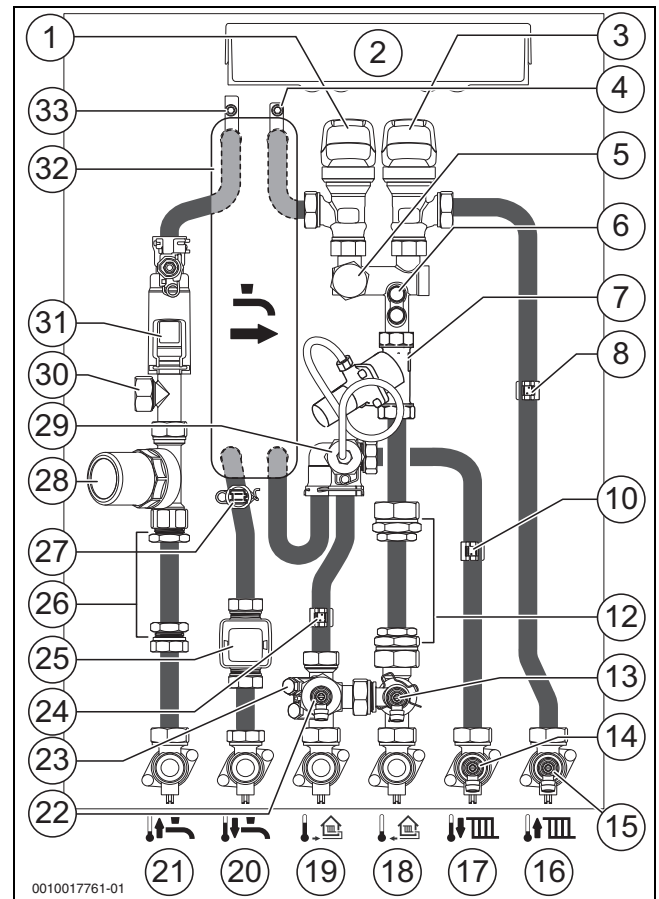


Bild 6 Station mit ungemischtem Heizkreis

- [1] Regelventil Warmwasser
- [2] EMS-Modul
- [3] Regelventil Heizung (mit Filter am Anschluss rechts)
- [4] Entlüftungsventil Primärkreis
- [5] Anschluss Hochtemperaturabgang Rücklauf
- [6] Anschluss Wärmemengenzähler Rücklauf
- [7] Differenzdruckregler (Einstellschraube nicht verändern!)
- [8] Temperaturfühler Rücklauf NTC Heizkreis
- [9] Verteiler und Rückschlagventil
- [10] Temperaturfühler Vorlauf NTC Heizkreis
- [11] Pumpe Heizkreis
- [12] Adapter Wärmemengenzähler 130 × G1 / 110 × G $\frac{3}{4}$
- [13] Entleerhahn, hier Zubehör Thermischer Bypass möglich
- [14] Entleerhahn Heizkreis Vorlauf
- [15] Entleerhahn Heizkreis Rücklauf
- [16] Anschluss Heizkreis Rücklauf G $\frac{3}{4}$
- [17] Anschluss Heizkreis Vorlauf G $\frac{3}{4}$
- [18] Anschluss Primärkreis Rücklauf G $\frac{3}{4}$
- [19] Anschluss Primärkreis Vorlauf G $\frac{3}{4}$
- [20] Anschluss Warmwasser (PWH) G $\frac{3}{4}$
- [21] Anschluss Kaltwasser (PWC) G $\frac{3}{4}$
- [22] Entleerhahn und Filter
- [23] Anschluss Fühler Vorlauf Wärmemengenzähler M10x1
- [24] Temperaturfühler NTC Vorlauf Primärkreis
- [25] Thermische Absicherung
- [26] Adapter für Kaltwasserzähler, 110 × G $\frac{3}{4}$
- [27] Temperaturfühler NTC Warmwasser
- [28] Wasserschlagdämpfer
- [29] Anschluss Hochtemperaturabgang Vorlauf
- [30] Anschluss Kaltwasserausgang
- [31] Durchflussturbine und -begrenzer mit Filter
- [32] Plattenwärmeübertrager (edelstahlgelötet)
- [33] Entlüftungsventil Warmwasser

Warmwasserbetrieb

- Beim Öffnen eines Wasserhahnes, wird die Durchflussturbine [31] aktiviert. Der Mindestvolumenstrom beträgt 2 l/min.
- Das Regelventil Warmwasser [1] moduliert das primärseitige Heizwasser, um die voreingestellte Warmwassertemperatur zu erreichen.
- Das Regelventil für die Heizung bleibt geschlossen [3] (Warmwasser-Vorrangschaltung).
- Primärseitiges Heizwasser strömt durch den Plattenwärmeübertrager [32] und erwärmt das Trinkwasser im Durchfluss.
- Bei einer Verbrühungsgefahr unterbricht die thermische Absicherung [25] den Durchfluss. Nach einer Abkühlzeit öffnet das Ventil automatisch.

Heizbetrieb

- Das Regelventil für das Warmwasser [1] bleibt geschlossen, bis eine Warmwasseranforderung kommt (Warmwasser-Vorrangschaltung).
- Station mit gemischtem Heizkreis: Das Regelventil Heizung [3] moduliert zusammen mit der Heizkreispumpe [11] das Heizwasser, um die voreingestellte Vorlauftemperatur zu halten.
- Station mit ungemischtem Heizkreis: Das Regelventil Heizung [3] moduliert in Abhängigkeit der geforderten Heizleistung. Die Vorlauftemperatur bleibt unverändert und entspricht der Vorlauftemperatur des Primärkreises.

Sommerbypass-Funktion

- Diese Funktion verkürzt ein langes Aufheizen der Rohrleitungen des Primärkreises bei langer Inaktivität der Wohnungsstation. Dadurch werden kürzere Wartezeiten bei der Warmwasserbereitung erreicht. Der Wärmetauscher wird nicht dauerhaft warmgehalten. Es gibt zwei Varianten die Sommerbypass-Funktion herzustellen.
- Variante 1 - Mit Zubehör Thermischer Bypass [13]: Das Heizwasser des Primärkreises strömt durch das Bypassventil. Damit wird an der Wohnungsstation eine Heizwassertemperatur von 30-80 °C gewährleistet. Die Warmemenge wird dabei **nicht** vom Wärmemengenzähler (Zubehör) [12] erfasst!
- Variante 2 - Ohne Zubehör Thermischer Bypass, mit Bedieneinheit RC310 (Zubehör): Das Warmwasser-Regelventil [1] moduliert die Vorlauftemperatur [24] entsprechend der gewählten Einstellung für die Bypass-Funktion. Die Warmemenge wird dabei vom Wärmemengenzähler (Zubehör) [12] erfasst. Beim Entfernen der Bedieneinheit wird der eingestellte Wert nicht gespeichert und die Funktion wird deaktiviert.



Wenn das Bypassventil montiert ist, darf die Funktion in der Bedieneinheit **nicht** ausgewählt werden!

Frostschutzfunktion

- Anlagenfrostschutz: Sobald der Temperaturfühler [10] ein Frostschutzsignal sendet, wird die Heizungspumpe aktiviert (nur gemischter Heizkreis).
- Gerätefrostschutz: Sobald die Temperatur am Vorlauftemperaturfühler [24] der Heizung unter 5 °C ist (bei Geräten für die gemischte Heizkreisversorgung: 8 °C), öffnet das Regelventil der Heizung.

Begrenzung der Rücklauftemperatur im Heizkreis

- Bei einer korrekten Auslegung der Anlage ist eine Begrenzung der Rücklauftemperatur [8] nicht erforderlich.
- Ab Werk ist die Rücklauftemperatur auf 80 °C begrenzt.
- Diese Temperatur kann nur mit der Bedieneinheit RC310 verändert werden.
- Beim Entfernen der Bedieneinheit wird der eingestellte Wert gespeichert.

3.3 Typschild

Das Typschild enthält Leistungsangaben, Zulassungsdaten und die Seriennummer des Produktes [2]. Ein zusätzliches Datenschild befindet sich hinter dem Regelgerät [1].

Beispiele Gerätetypen: WS170-35 AEW / WS170-35 UME

- WS170 = Wohnungsstation
- 35 = 35 kW Warmwasserleistung
- A = Installation Aufputz
- E = Edelstahlgelöteter Wärmetauscher
- W = Front-Design weiß
- U = Installation Unterputz
- M = Gemischter Heizkreis über Einspritzschaltung mit Pumpe

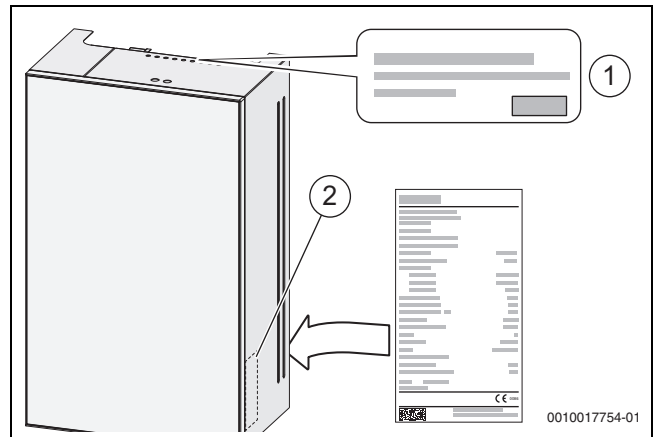


Bild 7 Typschild und Datenschild, wandhängendes Gerät (Aufputz)

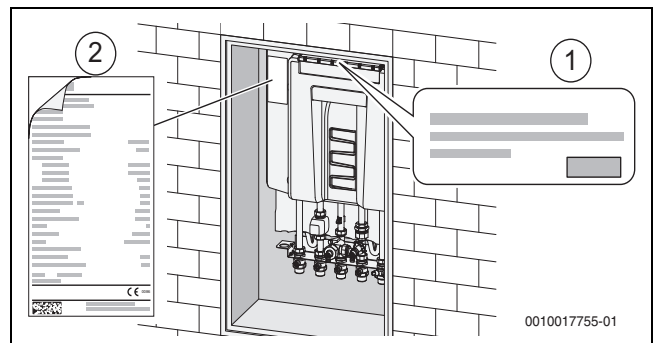


Bild 8 Typschild und Datenschild, Einbaugerät (Unterputz)

3.4 Abmessungen und Mindestabstände

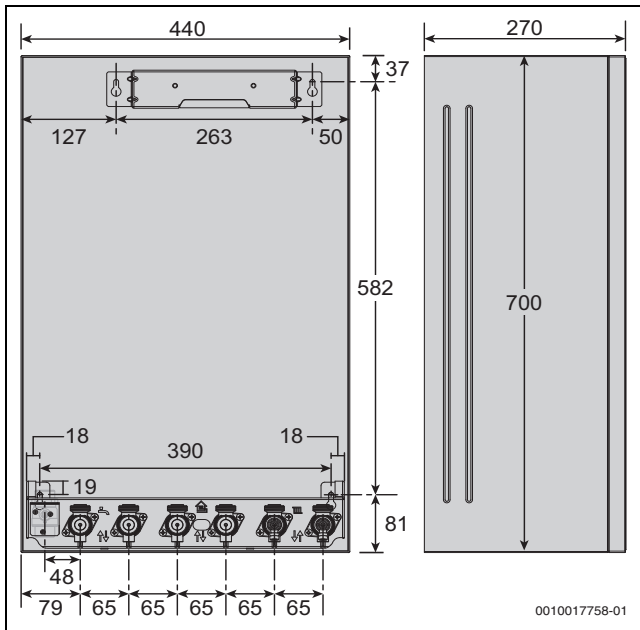


Bild 9 Abmessungen wandhängendes Gerät (Aufputz), Maße in mm

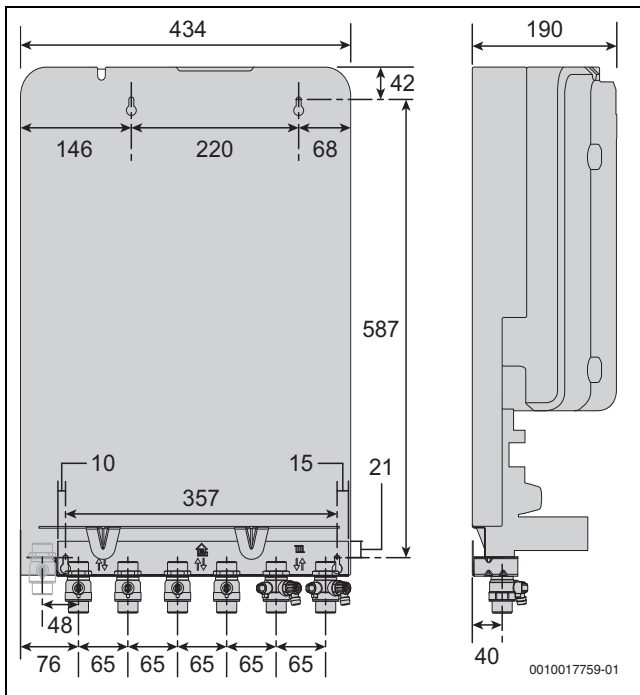


Bild 10 Abmessungen Einbaugerät (Unterputz), Maße in mm

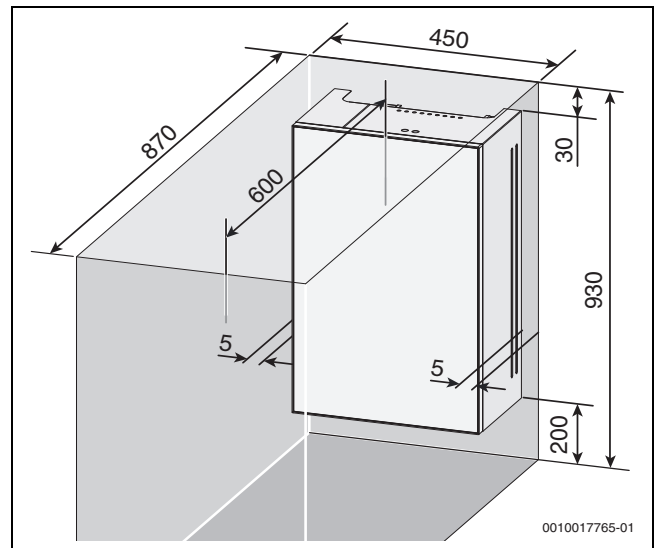


Bild 11 Mindestabstände in mm für Montage und Wartung (Wandgerät)

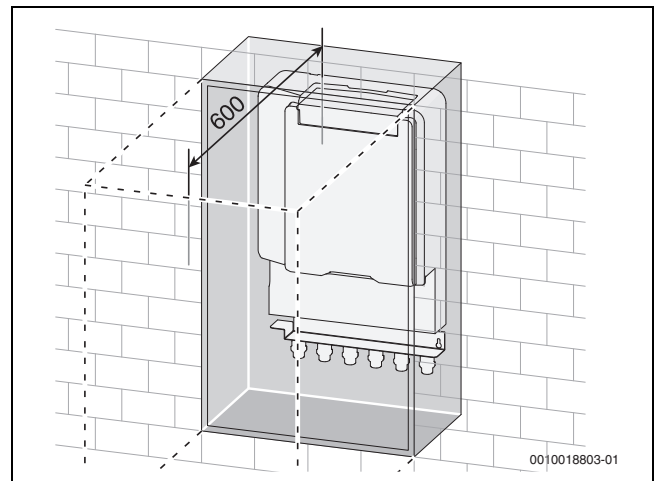


Bild 12 Mindestabstände in mm für Montage und Wartung (Unterputz-kasten)

3.5 EG-Konformitätserklärung

Dieses Produkt entspricht in Konstruktion und Betriebsverhalten den europäischen Richtlinien sowie den ergänzenden nationalen Anforderungen. Die Konformität wurde mit der CE-Kennzeichnung nachgewiesen. Sie können die Konformitätserklärung des Produktes anfordern. Wenden Sie sich dazu an die Adresse auf der Rückseite dieser Anleitung.

3.6 Zubehör

Eine vollständige Übersicht aller lieferbaren Zubehöre finden Sie in unserem Gesamtkatalog. Informationen zur Montage liegen den Zubehören bei.

Kaltwasserabgang G $\frac{3}{4}$	7733600108
Zirkulationspumpen-Kit ¹⁾	7733600124
Zirkulationspumpen-Kit mit zusätzlichem T-Stück für Kaltwasserabgang ¹⁾	7735600571
Hochtemperaturabgang für Radiator	7733600241
Unterputzkasten kurze Version	7733600045
Unterputzkasten lange Version	7733600105
Thermischer Bypass	7733600132
Montageplatte Aufputz	7733600043
Montageplatte Unterputz	7733600044
Thermisches Schutzventil Fußbodenheizung 55 °C	7735600574
RC310 Buderus weiß (Bedieneinheit)	7738112310
RC310 Buderus schwarz (Bedieneinheit)	7738112309
RC100 Buderus (Bedieneinheit)	7738110052
RC200 Buderus (Bedieneinheit)	7738110050

1) nur mit langem Unterputzkasten, nur Regler RC200 und RC310 möglich

Tab. 2 Zubehörteil mit Artikelnummer

3.7 Technische Daten

	kW	WS170 E mit Heizkreis			
		ungemischt		gemischt	
		35	50	35	50
Gewicht ohne Verpackung	kg	14	16	18	20
Gewicht mit Verpackung	kg	17	19	21	23
Gewicht Abdeckung Aufputz	kg	7			
Maximale Leistung Warmwasser (45 °C, ΔT 35K)	kW	34	51	34	51
Leistung Heizung	kW	1,5 - 15			
Maximale Vorlauftemperatur Primärkreis	°C	90			
Maximale Vorlauftemperatur Heizkreis	°C	90		70	
Maximale Temperatur Warmwasser (PWH)	°C	60			
Maximaler Betriebsdruck	bar	10			
kVs-Wert Trinkwasserseite (PWH)	m ³ /h	0,81	0,93	0,81	0,93
pH-Wert-Bereich, ca. (Heizung)		6 - 9,5			
Maximaler Differenzdruck Primärseite	bar	4			
Maximaler WW-Volumenstrom	l/min	14	21	14	21
Maximaler Volumenstrom Primärkreis	m ³ /h	1,05	1,20	1,05	1,20
Umgebungstemperatur max.	°C	35			
kVs-Wert Primärseite	m ³ /h	0,87	1,27	0,87	1,27
Elektrisch					
Netzanschlussspannung	AC V	230			
Frequenz	Hz	50			
Maximale Leistungsaufnahme	W	41,3			
Leistungsaufnahme im Bereitschaftszustand	W	3,1			
Geräteschutzklasse ¹⁾	IP	Aufputz: X4D, Unterputz: 42			

1) Unterputz: IP42 nur in Verbindung mit unserem Unterputzkasten (Zubehör)

Tab. 3 Technische Daten Wohnungsstation

		Primärkreis		
		65 °C ΔT 20K	60 °C ΔT 15K	55 °C ΔT 10K
WS170 E 35 kW				
Volumenstrom Primärkreis	l/h	740	859	1050
Rücklauftemperatur Primärkreis	°C	28	29	31
Druckverlust Primärkreis	mbar	434	446	702
Warmwasserleistung (45 °C)	kW	34		
WS170 E 50 kW				
Volumenstrom Primärkreis	l/h	808	923	1200
Rücklauftemperatur Primärkreis	°C	20	23	23
Druckverlust Primärkreis	mbar	437	476	784
Warmwasserleistung (45 °C)	kW	50		

Tab. 4 Gemessene Temperaturen und Volumenströme

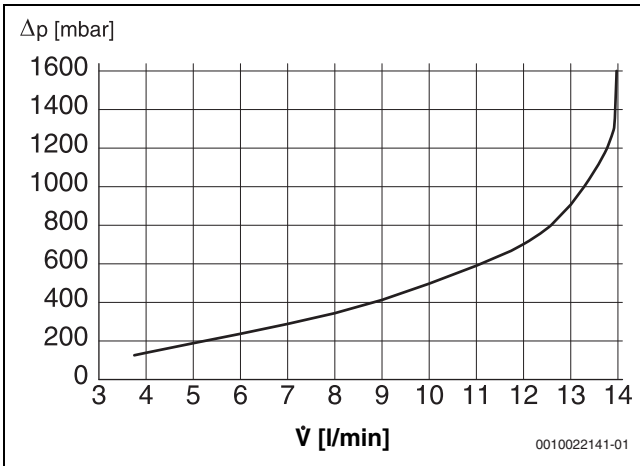


Bild 13 Druckverlust Trinkwasserseite WS170 E-35

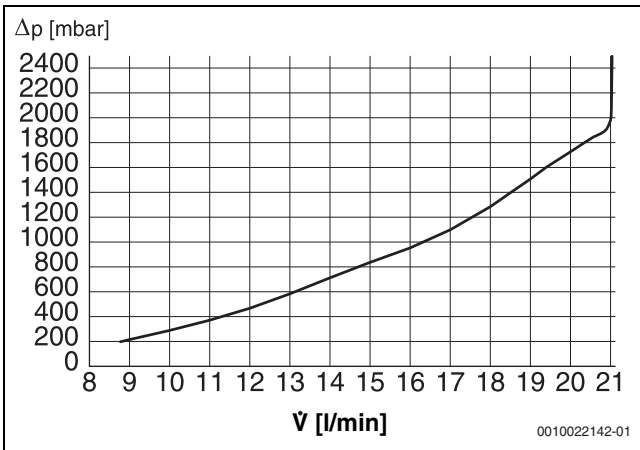


Bild 14 Druckverlust Trinkwasserseite WS170 E-50

Warmwasserleistung

Die folgenden Kennlinien zeigen, wie weit in Abhängigkeit des maximal auftretenden Zapfvolumens die Temperatur im Pufferspeicher (Bereitschaftsteil) reduziert werden kann, um die gewünschte Warmwassertemperatur zu erreichen.

- Beispiel 1 WS170 E-50 [1]: Um eine Warmwassertemperatur von 45 °C zu erreichen, ist bei einer Entnahme von 17 l/min eine Temperatur von 55 °C im Bereitschaftsteil ausreichend.
- Beispiel 2 WS170 E-50 [2]: Um eine Warmwassertemperatur von 50 °C zu erreichen, ist bei einer Entnahme von 20 l/min eine Temperatur von 65 °C im Bereitschaftsteil ausreichend.



= Warmwassertemperatur



= Temperatur im Bereitschaftsteil des Pufferspeichers

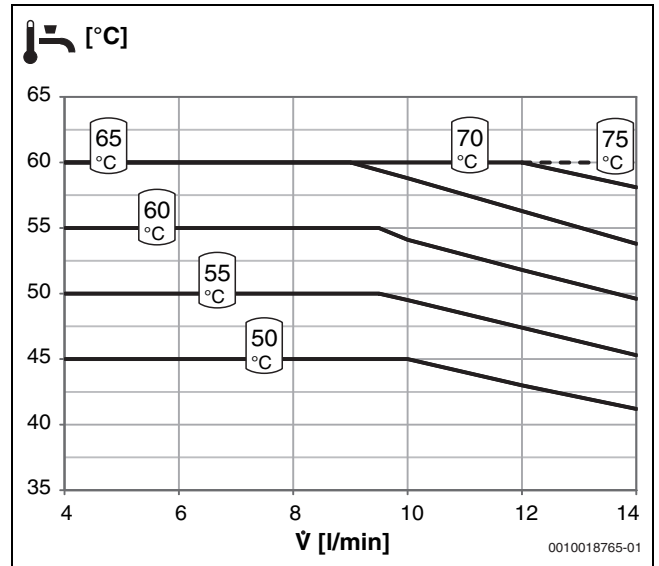


Bild 15 Temperaturverhalten WS170 E-35

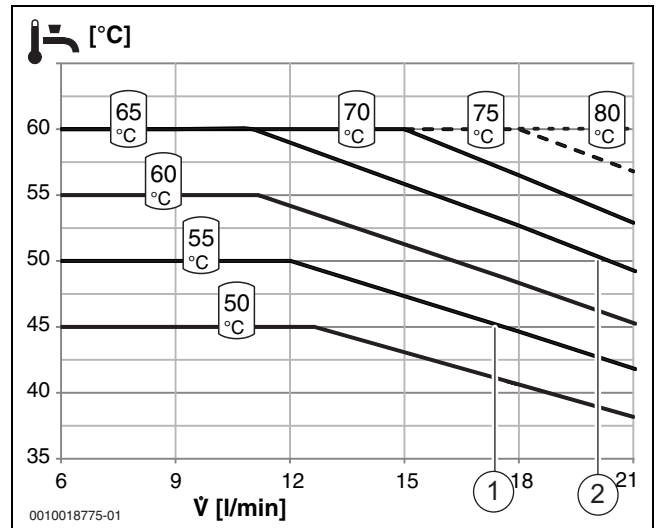


Bild 16 Temperaturverhalten WS170 E-50

Temperaturfühler

Widerstand Ω	Temperatur °C	Widerstand Ω	Temperatur °C
29529	0	8186	30
18787	10	5586	40
12257	20	3889	50

Tab. 5 Primärkreis NTC Vor- und Rücklauf-Temperaturfühler Zentralheizung

Widerstand Ω	Temperatur °C	Widerstand Ω	Temperatur °C
14772	20	2744	65
11981	25	2322	70
9786	30	1990	75
8047	35	1704	80
6653	40	1464	85
5523	45	1262	90
4608	50	1093	95
3856	55	950	100
3243	60		

Tab. 6 Warmwasser-Temperaturfühler NTC in Tauchhülse

Widerstand Ω	Temperatur $^{\circ}\text{C}$	Widerstand Ω	Temperatur $^{\circ}\text{C}$
95893	-20	19860	10
72228	-15	15693	15
54889	-10	12486	20
42069	-5	10000	25
32506	0	8060	30
25313	5	8060	35

Tab. 7 Außentemperaturfühler

Rohrleitungs- und Instrumenten-Fließschema

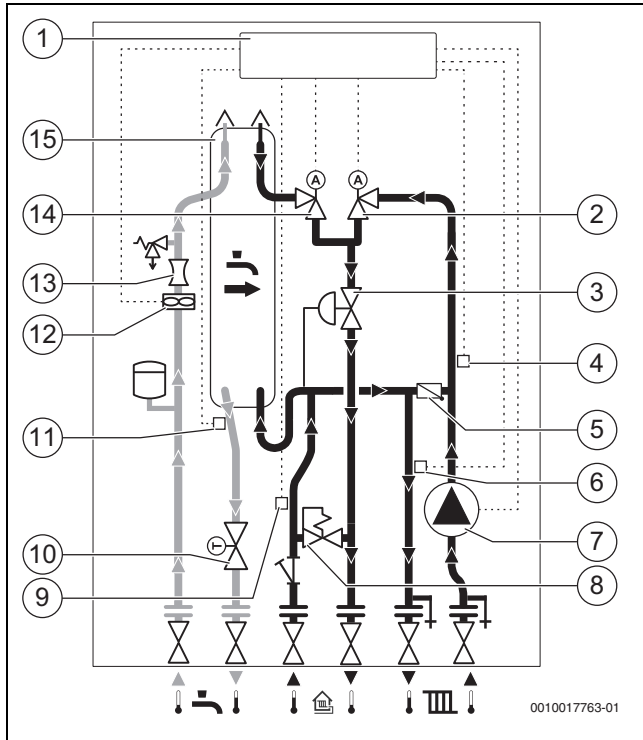


Bild 17 Funktionsschema - Station mit gemischten Heizkreis

- [1] EMS-Modul
- [2] Regelventil Heizung (mit Filter am Anschluss rechts)
- [3] Differenzdruckregler (Einstellschraube nicht verändern!)
- [4] Temperaturfühler Rücklauf NTC Heizkreis
- [5] Rückschlagventil
- [6] Temperaturfühler Vorlauf NTC Heizkreis
- [7] Pumpe Heizkreis
- [8] Thermischer Bypass
- [9] Temperaturfühler NTC Vorlauf Primärkreis
- [10] Thermische Absicherung
- [11] Temperaturfühler NTC Warmwasser
- [12] Durchflussregler
- [13] Durchflussturbine und -begrenzer mit Filter
- [14] Regelventil Warmwasser
- [15] Plattenwärmeübertrager (edelstahlgelötet)

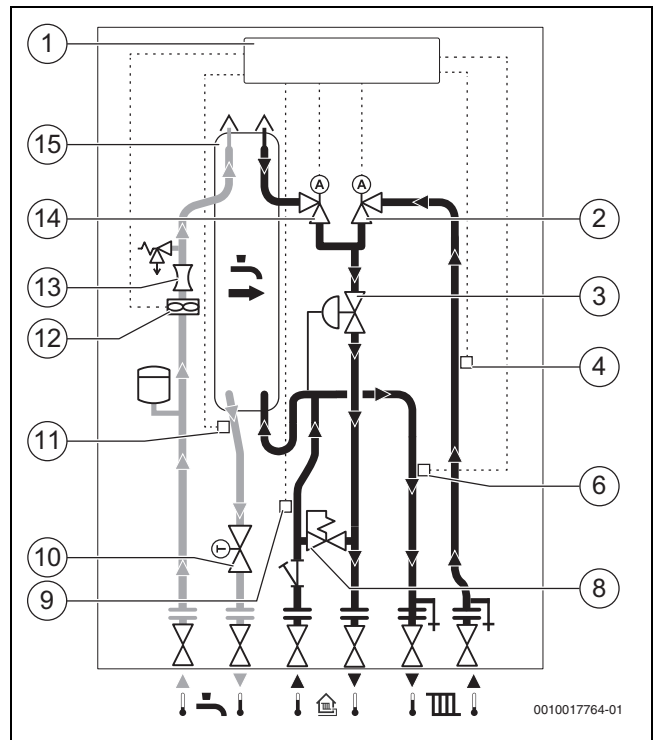


Bild 18 Funktionsschema - Station mit ungemischten Heizkreis

Schaltplan

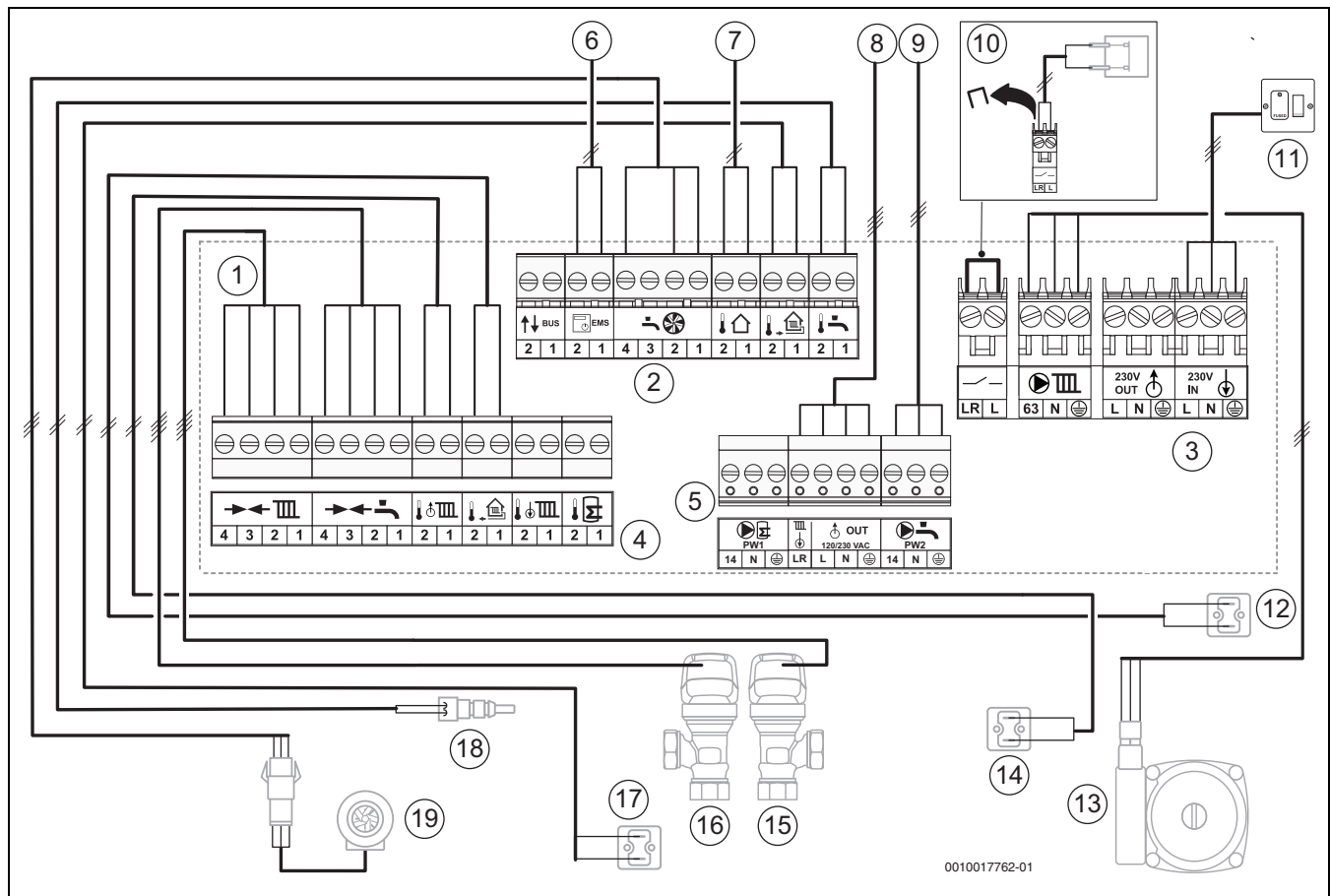


Bild 19 Schaltplan

- [1] EMS-Modul
- [2] Niederspannungsanschlüsse
- [3] Netzanschlüsse
- [4] Niederspannungsanschlüsse
- [5] Netzanschlüsse
- [6] EMS-BUS-Regleranschluss
- [7] Temperaturfühler NTC Außentemperatur
- [8] Externes 230-V-Regelsystem
- [9] Anschluss Zirkulationspumpe (Zubehör)
- [10] Begrenzerthermostat (nur bei Station mit integrierter Pumpe) zum Anschluss des Sicherheitstempereiturbegrenzers Brücke entfernen (als Schutz bei Fußboden-Heizkreisen)
- [11] 230-V-Netzspannung
- [12] Temperaturfühler Rücklauf NTC Heizkreis
- [13] Heizungspumpe (nur bei Station mit integrierter Pumpe)
- [14] Temperaturfühler Vorlauf NTC Heizkreis
- [15] Regelventil Heizung
- [16] Regelventil Warmwasser
- [17] Temperaturfühler Vorlauf NTC Primärkreis
- [18] Temperaturfühler NTC am Warmwasser-Ausgang
- [19] Durchflussturbine

4 Vorschriften

- ▶ Geänderte Vorschriften oder Ergänzungen beachten. Diese Vorschriften sind ebenfalls zum Zeitpunkt der Installation gültig.
- ▶ Für die Montage und den Betrieb der Anlage die landesspezifischen und örtlichen Normen und Richtlinien beachten.

Regeln der Technik in Deutschland

- **DIN-Normen**, Beuth-Verlag GmbH - Burggrafenstr. 6, 10787 Berlin
 - **DIN EN806** (Technische Regeln für Trinkwasserinstallationen)
 - **DIN EN 1717** (Schutz des Trinkwassers vor Verunreinigungen in Trinkwasserinstallationen und allgemeine Anforderungen an Sicherungseinrichtungen zur Verhütung von Trinkwasserunreinigungen durch Rückfließen)
 - **DIN 1988 (Teil 100-300)**, TRWI (Technische Regeln für Trinkwasserinstallationen)
 - **DIN 4708** (zentrale Wassererwärmungsanlagen)
 - **DIN 4753** (Wassererwärmer und Wassererwärmungsanlagen für Trink- und Heizwasser)
- **DVGW**, Wirtschafts- und Verlagsgesellschaft, Gas- und Wasser GmbH, Josef-Wirmer-Str. 1-3, 53123 Berlin
 - **Arbeitsblatt W 551** (Trinkwassererwärmungs- und Trinkwasserleitungsanlagen; Technische Maßnahmen zur Verminderung des Legionellenwachstums; Planung, Errichtung, Betrieb und Sanierung von Trinkwasserinstallation)
- **VDE 0100**
- **Trinkwasserverordnung 2011**: Grenzwerte für die Wasserbeschaffenheit einhalten.

5 Montage

5.1 Allgemeine Hinweise beachten

- ▶ Die Station so nah wie möglich an der am meisten genutzten Wasserzapfstelle montieren.
- ▶ Beim Montieren der Rohrleitungen die Anschlüsse der Station gegen Verdrehen sichern.

Zusätzlich erforderliche Bauteile

- ▶ Den primären Heizkreis mit einem Ausdehnungsgefäß und einem Sicherheitsventil gemäß DIN EN 12828 absichern.



Weil die Zugänglichkeit zu der Wohnungsstation nicht immer gegeben ist, empfehlen wir im Primärkreis einen zentralen automatischen Luftabscheider oder eine Entgasung einzusetzen.

- ▶ An allen tiefsten Anlagenpunkten Entleerhähne montieren.
- ▶ An allen höchsten Anlagenpunkten Entlüfter montieren.

Bauseitige Rohrleitungen

- ▶ Die Dimensionierung der Rohrleitungen mit einer Rohrnetzrechnung ermitteln. Angegebene Druckverluste der Station beachten.
- ▶ Alle Rohrleitungen und Anschlüsse spannungsfrei montieren.
- ▶ Alle Rohrleitungen zur Station ausreichend (nach EnEV) dämmen.



GEFAHR

Gesundheitsschäden durch Schadstoffe und Keime.

Wird der Kaltwasserabgang nicht angeschlossen, entsteht ein Totstrang.

- ▶ Wenn der ab Werk montierte Kaltwasserabgang nicht angeschlossen wird, dieses Rohr demontieren und verschließen.
- ▶ Kaltwasserabgang [1] an Rohrleitung anschließen oder demontieren.

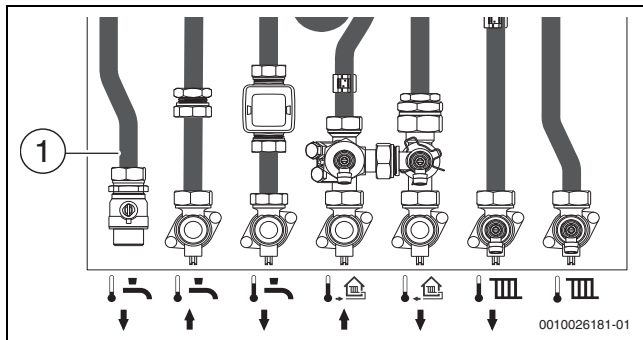


Bild 20 Kaltwasserabgang anschließen oder demontieren

Wasserbeschaffenheit und Wärmetauscher

- ▶ Grenzwerte der folgenden Tabelle einhalten.
- ▶ Grenzwerte der aktuellen Trinkwasserverordnung einhalten. Alle weiteren Grenzwerte, die der aktuellen Trinkwasserverordnung entsprechen, sind zulässig.



VORSICHT

Ausfall der Station durch verkalkten Wärmetauscher.

- ▶ Ab einer Wasserhärte von 20° dH eine Enthärtungsanlage einbauen.

Um eine Verkalkung des Wärmetauschers zu minimieren, empfehlen wir bereits ab **14° dH** eine Enthärtungsanlage einzubauen.

	Einheit	Wert
Wasserhärte	°dH	< 20
pH-Wert		6,0 - 9,5
Elektrische Leitfähigkeit	µS/cm	10 - 2790
Sulfat	mg/l	< 250
Chlorid	mg/l	< 80

Tab. 8 Eignung des Wärmetauschers

Station für gemischten Heizkreis (Fußbodenheizung)

Zum Schutz des Fußbodenkreises bei Störungen:

- ▶ Thermisches Schutzventil montieren.

-oder-

- ▶ Temperaturwächter am Vorlaufrohr zum Fußbodenkreis
- ▶ Schalterpunkt vom Temperaturwächter einstellen (mindestens Temperatursollwert Fußboden-Heizkreis + 10 K).

5.2 Kurzanleitung

Die nachfolgende Kurzanleitung gilt für die Station mit ungemischtem Heizkreis und Wandinstallation (Aufputz).

► Ausführliche Informationen den nächsten Kapiteln entnehmen.

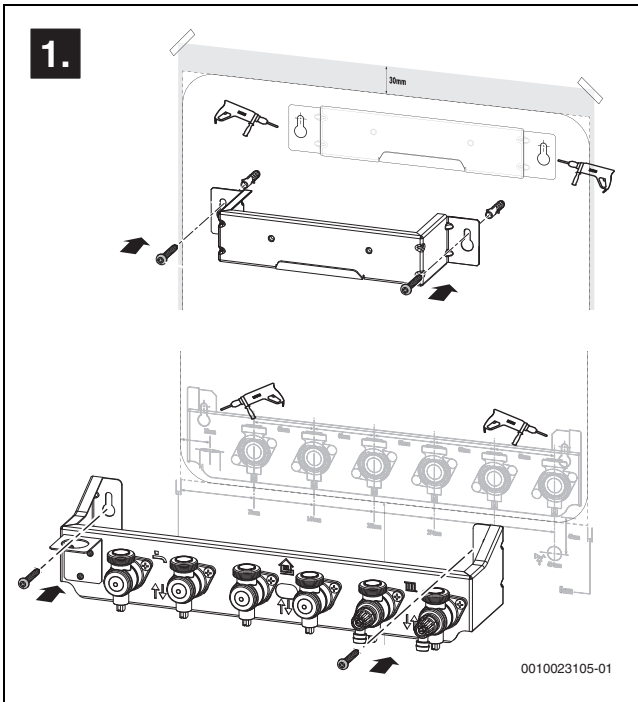


Bild 21 Schablone befestigen, Löcher bohren, Wandhalter und Montageplatte montieren (Aufputz)

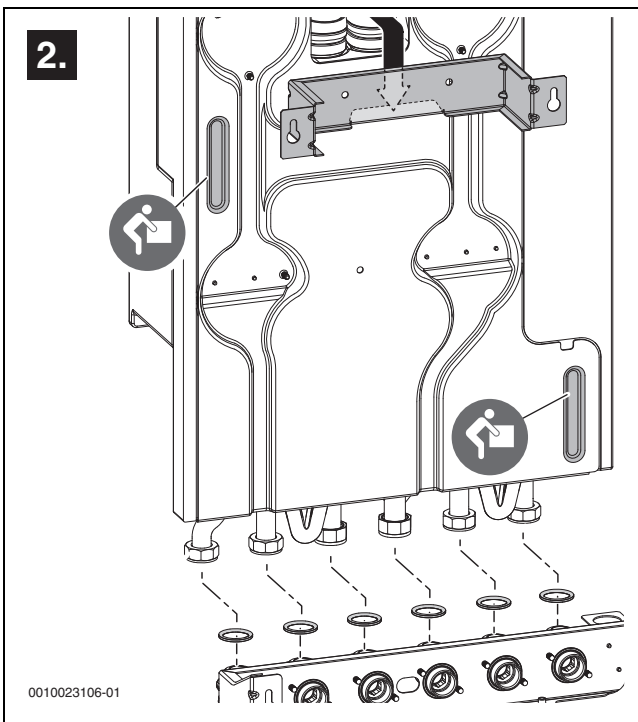


Bild 22 Dichtungen einlegen und Station aufhängen

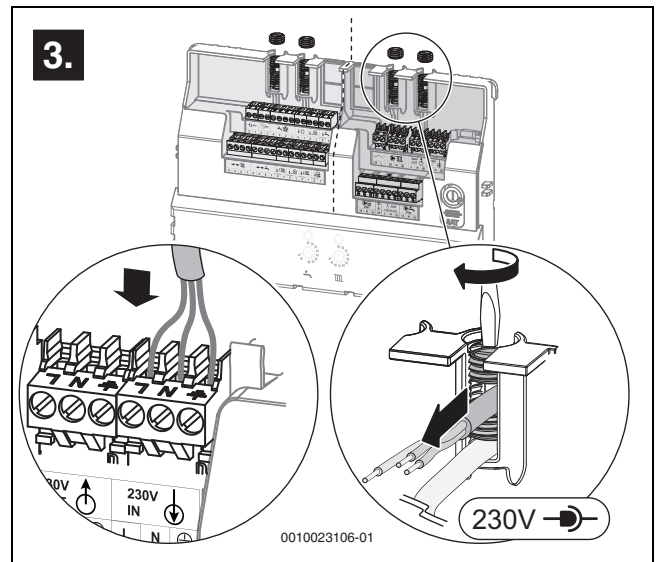


Bild 23 Elektrischer Anschluss

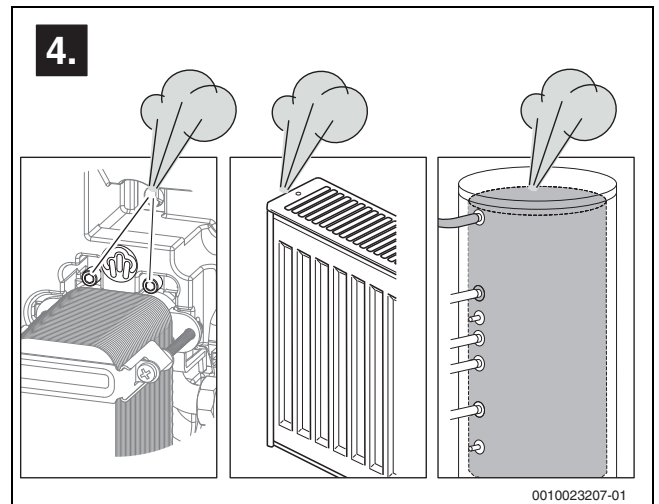


Bild 24 Entlüften: Station, Heizkörper, Speicher

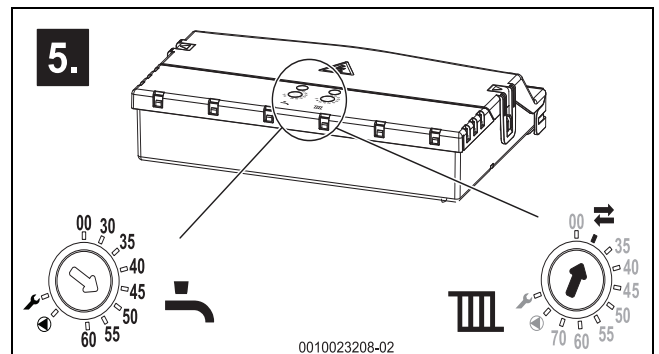


Bild 25 Drehschalter am EMS-Modul einstellen

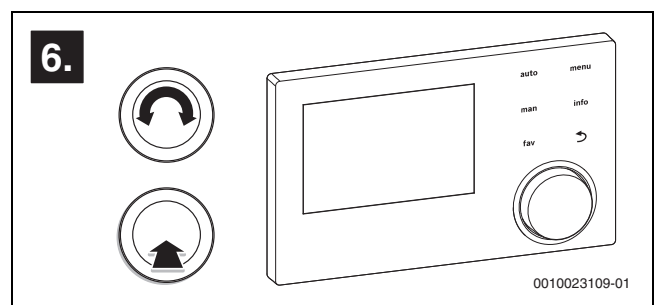


Bild 26 Bedieneinheit einstellen, wenn vorhanden

5.3 Wandbefestigung montieren

HINWEIS

Sachschaden durch unsachgemäße Montage!

Unsachgemäße Montage kann dazu führen, dass das Gerät von der Wand herunterfällt.

- ▶ Gerät nur an eine feste, starre Wand montieren. Diese Wand muss das Gerätegewicht tragen können und mindestens so groß sein wie die Auflagefläche des Geräts.
- ▶ Nur für den Wandtyp und das Gerätegewicht geeignete Schrauben und Dübel verwenden.

Die Bohrschablone ist beidseitig mit folgenden Lochbildern bedruckt:

- Aufputzmontage, oben Wandhalter, unten Montageanschlussplatte.
- Unterputzmontage, oben Bohrung zur Aufhängung der Station beim bauseitigen Unterputzschrank, unten Montageanschlussplatte.
- ▶ Schablone ausrichten [1] und an der Wand befestigen [2]. Mindestabstände beachten.
- ▶ Löcher für den Wandhalter [3] und die Montageanschlussplatte (Zubehör) bohren.

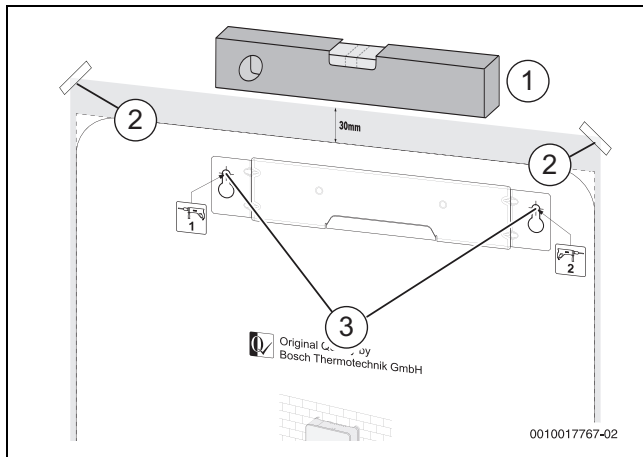


Bild 27 Bohrschablone (hier: Aufputz, Wandhalter oben)

- ▶ **Aufputz:** Wandhalter [1] ausreichend mit Schrauben [2] an Wand befestigen.

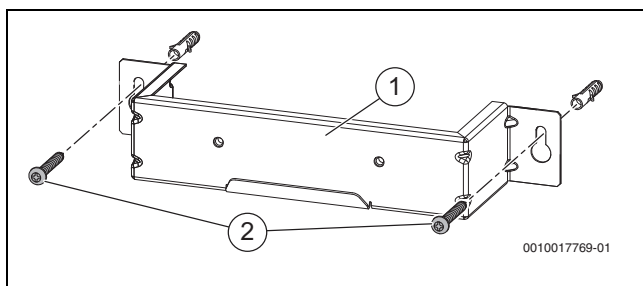


Bild 28 Wandhalter montieren (Aufputz)

- ▶ **Unterputz:** Unterputzkasten (Zubehör) ausreichend befestigen.

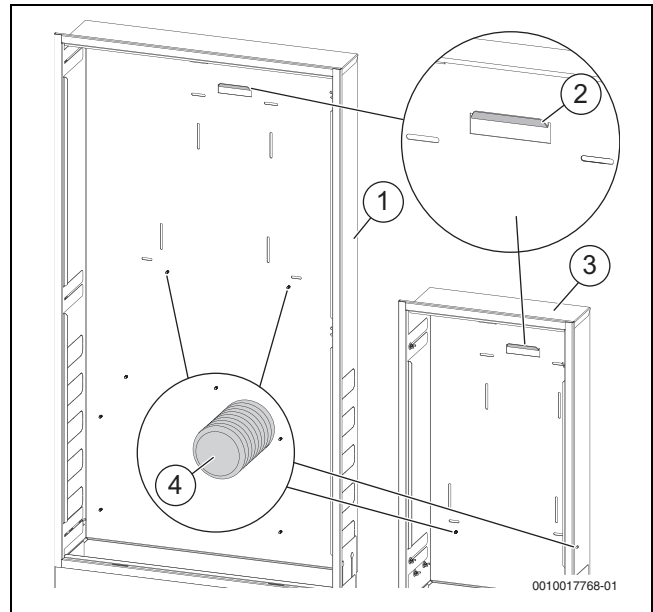


Bild 29 Unterputzkasten lang und kurz (Zubehör) Montageanschlussplatte

- [1] Unterputzkasten lang für optionale Zirkulationspumpe, Fußbodenheizkreisverteiler und DIN-Schiene (Fußbodenregler)
- [2] Aufhängung für Wohnungsstation
- [3] Unterputzkasten kurz für Stationen ohne Zirkulation und ohne Fußbodenheizkreisverteiler
- [4] Befestigungspunkte für den Montagerahmen (Zubehör)

5.4 Zähler montieren (Zubehör)

- ▶ Adapterrohr demontieren.
- ▶ Zähler montieren. Dabei Fließrichtung beachten.

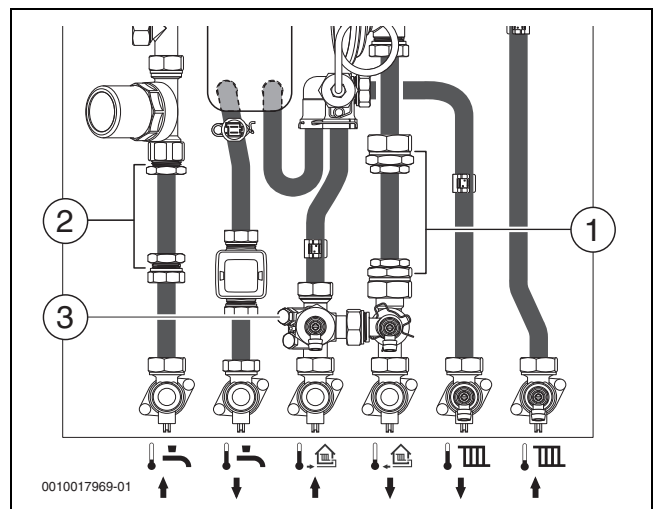


Bild 30 Statt Adapterrohr: Kaltwasser- und Wärmemengenzähler

- [1] Adapterrohr Wärmemengenzähler
- [2] Adapterrohr Kaltwasserzähler
- [3] Anschluss Temperaturfühler Wärmemengenzähler M10 × 1

5.5 Montageanschlussplatte montieren (Zubehör)

Die Montageanschlussplatte erleichtert den Anschluss der bauseitigen Rohrleitungen an die Station und ist ein notwendiges Zubehör.

- ▶ Montageanschlussplatte ausreichend befestigen.

HINWEIS

Undichtigkeiten durch beschädigten Kugelhahn der Montageanschlussplatte!

Bei Abdichtung am Gewinde kann ein hohes Drehmoment den Kugelhahn zerstören.

- ▶ Zur Abdichtung der bauseitigen Rohrleitungen an der Montageanschlussplatte Flachdichtungen (bauseits) verwenden.

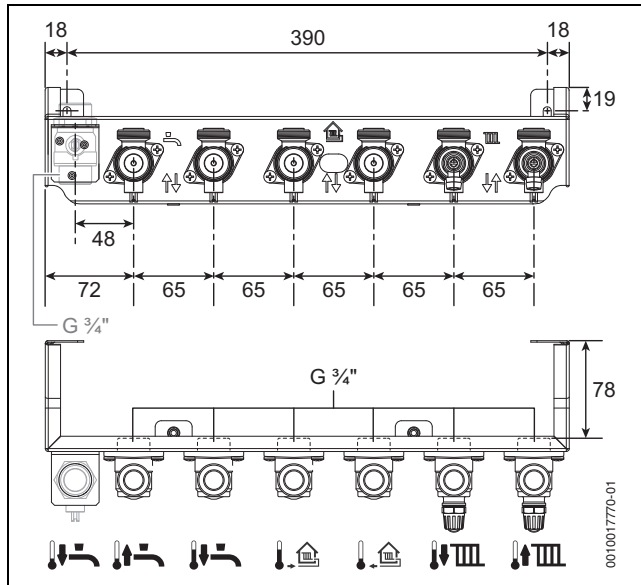


Bild 31 Montageanschlussplatte für Aufputzmontage, Maße in mm

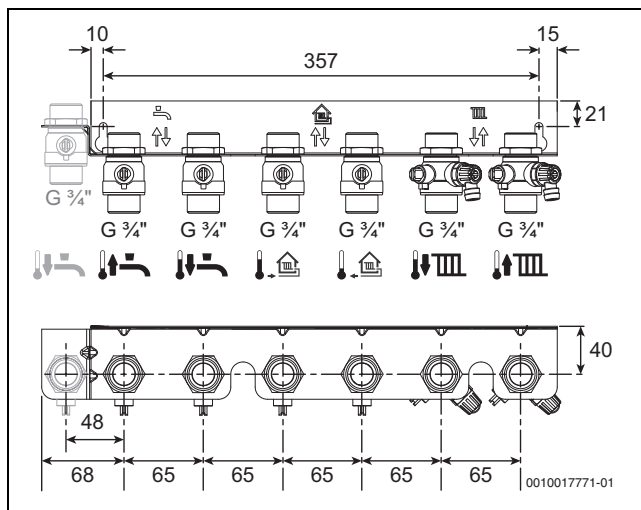


Bild 32 Montageanschlussplatte für Unterputzkasten, Maße in mm

5.6 Station aufhängen

- ▶ Vor dem Aufhängen der Station beiliegende Dichtungen einlegen.

Aufputz - Station auf Wandhalter hängen

- ▶ Aufhängepunkt der Station [1] auf den Haken [3] des Wandhalters [2] setzen.
- ▶ Anschlüsse festdrehen [4].

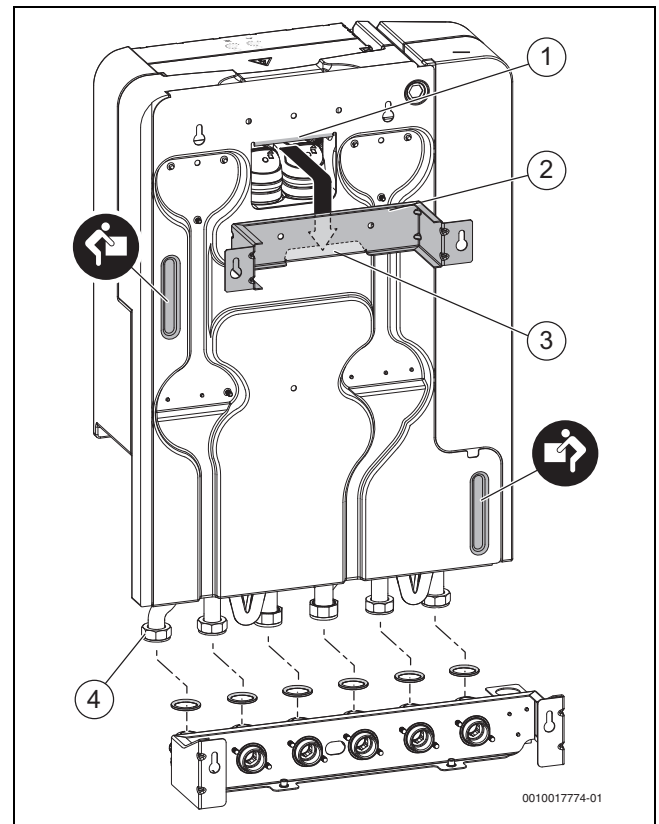


Bild 33 Aufputz: Station auf Wandhalter setzen

Unterputz - Station in Unterputzkasten hängen

Um freie Sicht auf den Aufhängepunkt der Station zu erlangen, ist es notwendig das EMS-Modul in die Wartungsposition zu versetzen.

- ▶ EMS-Modul [1] aus der Dämmung ziehen und mit rückseitigem Haken auf Halter des Plattenwärmetauschers [2] hängen.

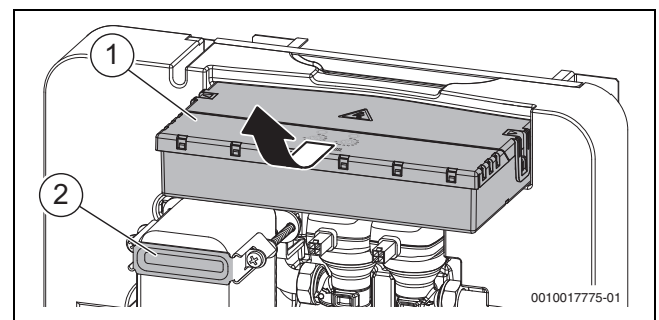


Bild 34 Unterputz: EMS-Modul in Wartungsposition versetzen

- ▶ Aufhängepunkt der Station [1] auf den Haken im Unterputzkasten [2] setzen.

- ▶ Anschlüsse festdrehen [3].

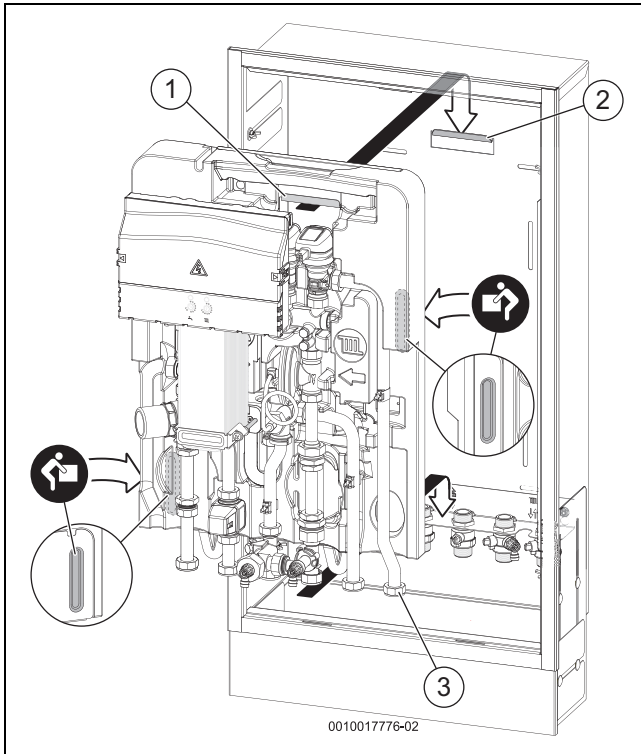


Bild 35 Unterputz: Station in Unterputzkasten hängen

6 Elektrischer Anschluss



WARNUNG

Lebensgefahr durch elektrischen Strom!

Das Berühren von elektrischen Teilen, die unter Spannung stehen, kann zum Stromschlag führen.

- ▶ Vor der Installation von Zubehör: Spannungsversorgung z. B. zum Wärmeerzeuger, Gebäudeleitsystem und zu allen BUS-Teilnehmern allpolig unterbrechen und gegen unbeabsichtigtes Wiedereinschalten sichern.

Das Modul ist fertig verdrahtet. Sie müssen lediglich Zubehör anschließen (wenn vorhanden) und den Netzanschluss herstellen.

HINWEIS

Überlastungsschaden

Die maximale Leistungsaufnahme darf die Vorgaben nicht überschreiten (→ Technische Daten).

- ▶ Zur Unterbrechung der Netzspannungsversorgung eine allpolige normgerechte Trennvorrichtung (nach EN60335-1) installieren.

6.1 Modul öffnen

Damit das Modul zugänglich wird:

- ▶ Modul [1] nach vorn ziehen und auf den Halter des Wärmetauschers [2] hängen.

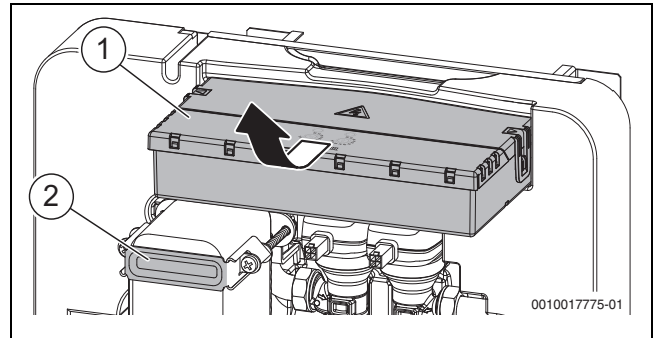


Bild 36 Modul in Wartungsposition bringen

- ▶ Arretierungen [4] lösen.
- ▶ Abdeckung [3] hochklappen.

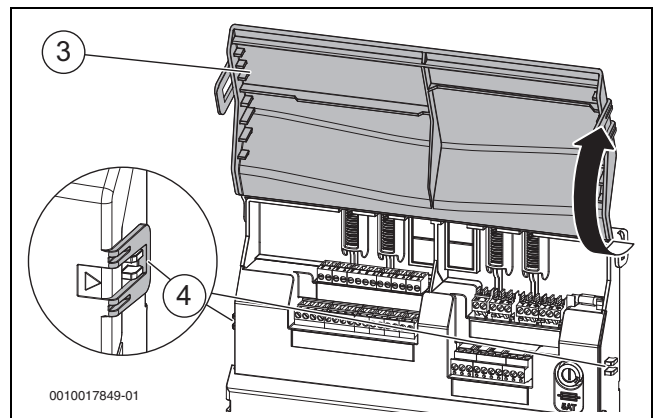




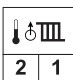

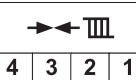
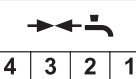


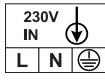
Bild 37 Abdeckung hochklappen

6.2 Anschlussklemmen EMS-Modul

In diesem Kapitel finden Sie eine Übersicht mit den Bauteilen, die ab Werk angeschlossen sind und die, die Sie selber anschließen müssen (→ Kapitel: Technische Daten, Schaltplan).


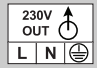
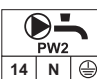
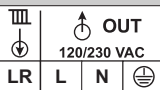
Die nächsten Kapitel zeigen den eigentlichen Anschluss und die Sicherung der Kabel.

Anschlüsse ab Werk am EMS-Modul angeschlossen

Anschluss	Funktion	Kabel/Adern
	Pumpe Heizung (nur bei Station mit integrierter Pumpe)	<ul style="list-style-type: none"> Phase (63, braun) Nullleiter (N, blau) Erdung (grün/gelb)
	Turbine Warmwasserdurchfluss	<ul style="list-style-type: none"> Rot (4) Gelb (2) Schwarz (1)
	Temperaturfühler Vorlauf NTC Heizkreis	<ul style="list-style-type: none"> Gelb (2) Gelb (1)
	Temperaturfühler NTC Warmwasser	<ul style="list-style-type: none"> Blau (2) Blau (1)
	Regelventil Heizung	<ul style="list-style-type: none"> Braun (4) Schwarz (3) Weiß (2) Blau (1)
	Regelventil Warmwasser	<ul style="list-style-type: none"> Braun (4) Schwarz (3) Weiß (2) Blau (1)
	Temperaturfühler Vorlauf NTC Primärkreis	<ul style="list-style-type: none"> Weiß (2) Weiß (1)
	Temperaturfühler Rücklauf NTC Heizkreis	<ul style="list-style-type: none"> Grün (2) Grün (1)
	Netzanschluss Station (Eingang)	<ul style="list-style-type: none"> Phase (L) Nullleiter (N) Erdung

Tab. 9 Ab Werk am EMS-Modul angeschlossene Bauteile

Anschlüsse Zubehör bauseits anschließen (wenn vorhanden)

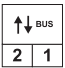


Anschluss	Funktion	Kabel/Adern
	Temperaturwächter Fußbodenheizung	<ul style="list-style-type: none"> Potenzialfrei
	Externe Regelmodule 230 V (Ausgang)	<ul style="list-style-type: none"> Phase (L) Nullleiter (N) Erdung
	Zirkulationspumpe Warmwasser	<ul style="list-style-type: none"> Phase (14) Nullleiter (N) Erdung
	Externe Zeit- und Temperaturregelung (z. B. 230-V-Raumthermostat)	<ul style="list-style-type: none"> Einschalter (LR) Phase (L) Nullleiter (N) Erdung

Tab. 10 Anschlüsse Zubehör Netzspannung 230 V, wenn vorhanden



Bei Stationen mit ungemischtem Heizkreis, die nicht mit einer Regelung betrieben werden, muss eine dauerhafte Wärmeanforderung für die Heizkreisseite hergestellt werden.

- Hierzu Brücke zwischen den Kontakten LR und L setzen (→ Tabelle "Option 3: Dauerhafte Wärmeanforderung"). Das Regelventil (Heizung) ist dauerhaft voll geöffnet. Der angeschlossene Heizkreis kann z. B. über Raumthermostate mit Zeitprogramm gesteuert werden. Die elektronische Sommerbypass-Funktion mit RC310 (Zubehör) kann dann nicht mehr genutzt werden!

Anschluss	Funktion	Kabel/Adern
	Zusätzlicher BUS-Anschluss, parallel	<ul style="list-style-type: none"> Verpolungssicher
	BUS-Anschluss Raumregler (z. B. RC310, RC200, RC100)	<ul style="list-style-type: none"> Verpolungssicher
	Außentemperaturfühler	<ul style="list-style-type: none"> Verpolungssicher

Tab. 11 Anschlüsse Zubehör Niederspannung (Signalkabel), wenn vorhanden

Vorverdrahtetes Netzkabel ersetzen

Wenn das Netzkabel zu kurz ist:

- Durch Kabel H05V2V2F × 0,75 mm² ersetzen.
- Kabel so anschließen, dass der Schutzleiter länger ist als die übrigen Leiter.

6.3 Beispiele: Anschlussklemmen am EMS-Modul

Im Folgenden zeigen wir Ihnen zwei Beispiele, mit welchen Anschlüssen Sie Zubehör an das EMS-Modul anschließen können.

Ungemischter Heizkreis mit Heizkörper

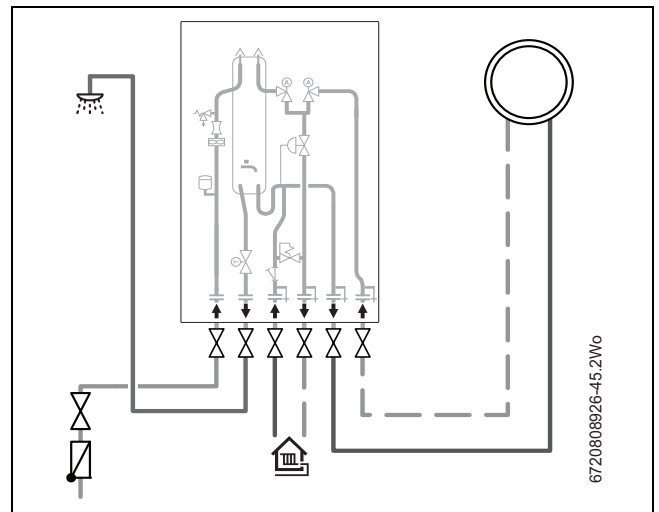
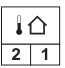



Bild 38

Anschluss	Funktion
	Außentemperaturfühler
	BUS-Anschluss Raumregler (z. B. RC310, RC200, RC100)

Tab. 12 Option 1: Regleranschluss RC310/RC100/RC200

Anschluss	Funktion
	Externe Zeit- und Temperaturregelung (z. B. 230-V-Raumthermostat)

Tab. 13 Option 2: Programmierbarer 230-V-Raumthermostat

Anschluss	Funktion
	Brücke für dauerhafte Heizanforderung (ohne Bedieneinheit und ohne externe Regelung) Achtung! Elektrischer Sommer-Bypass mit Regler RC310 nicht möglich!

Tab. 14 Option 3: Dauerhafte Heizanforderung

Gemischter Heizkreis mit Fußbodenheizung und direktem Badheizkörper

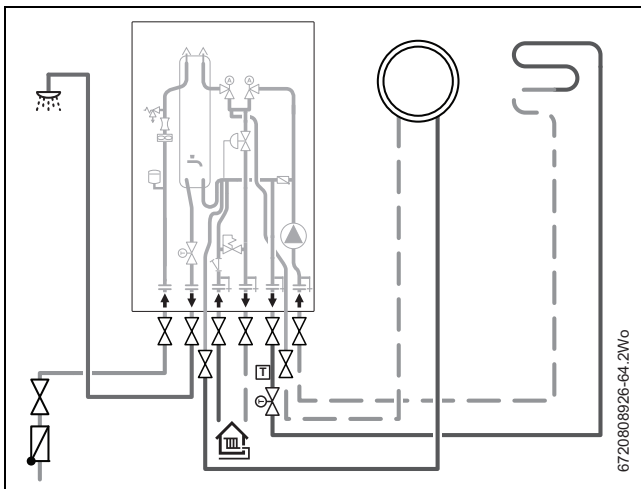


Bild 39

Anschluss	Funktion
	Außentemperaturfühler
	BUS-Anschluss Raumregler (z. B. RC310, RC200, RC100)
	Temperaturwächter Fußbodenheizung

Tab. 15 Option 1: Regleranschluss RC310/RC100/RC200

Anschluss	Funktion
	Temperaturwächter Fußbodenheizung
	Externe Zeit- und Temperaturregelung (z. B. 230-V-Raumthermostat)

Tab. 16 Option 2: programmierbarer 230-V-Raumthermostat

6.4 Kabel vorbereiten



WARNUNG

Brandgefahr durch beschädigte elektrische Leitungen!

Heiße Geräteteile in der Station können die elektrischen Leitungen beschädigen und einen Brand verursachen.

- ▶ Elektrische Kabel so verlegen, dass sie nicht an heiße Geräteteile verlaufen.

HINWEIS

Schäden am EMS-Modul!

Kabelreste können die Elektronik beschädigen oder zu Kurzschlüssen führen.

- ▶ Sicherstellen, dass beim Abmanteln der Kabel keine Kupfer Teile in das Modul gelangen.

- ▶ Kabel so ablängen, dass der Schutzleiter länger ist als die übrigen.

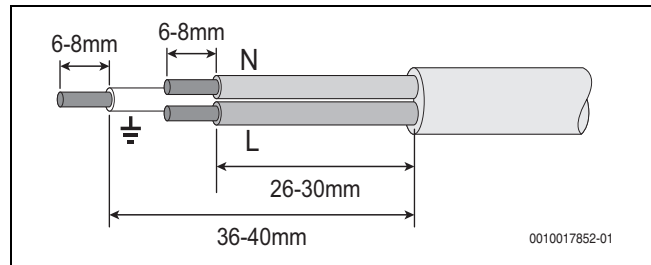


Bild 40 Kabel vorbereiten (hier: Netzkabel)

6.5 Kabel anschließen und sichern



Jedes in das EMS-Modul führende Kabel muss durch einen Kabelhalter geführt und dort gesichert sein.

Um die Abdeckung [1] zu entfernen:

- ▶ Arretierungen [2] mit einem Schraubendreher lösen.

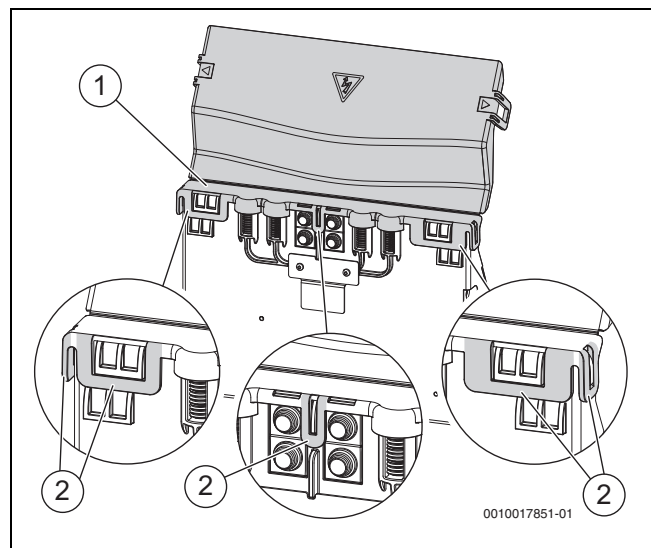


Bild 41 Abdeckung entfernen

- ▶ Sicherungsschraube lösen [3].
- ▶ Kabel [4] durch den Kabelhalter schieben. Dabei ausreichende Länge bis zu den Anschlüssen sicherstellen.
- ▶ Kabel mit der Sicherungsschraube [3] fixieren.

- Kabel an die Anschlussklemmen anschließen.

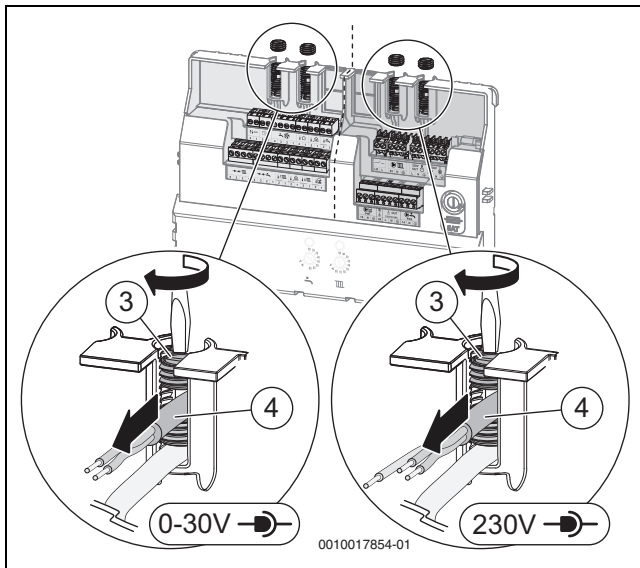


Bild 42 Kabel sichern

7 Inbetriebnahme



Alle elektrischen Anschlüsse gemäß Anschlussplan anschließen und erst danach die Inbetriebnahme durchführen!

- Installationsanleitungen aller Bauteile und Baugruppen der Anlage beachten.



VORSICHT

Anlagenschaden durch zerstörte Pumpe!

- Damit die Pumpen nicht trocken laufen, vor dem Einschalten die Anlage befüllen und entlüften.

Vorgehensweise:

Zur Inbetriebnahme des Gesamtsystems in folgender Reihenfolge vorgehen (beschrieben in den nachfolgenden Kapiteln):

1. Anlage befüllen, spülen, entlüften.
2. EMS-Modul am Drehschalter einstellen.
3. Pumpe Heizkreis einstellen (wenn vorhanden und erforderlich).
4. Bedieneinheit für die Wohnungsstation und den Heizkreis einstellen (wenn Bedieneinheit vorhanden).
5. Checkliste Inbetriebnahme ausfüllen.

7.1 Anlage befüllen, spülen, entlüften

Wohnungsstation



VORSICHT

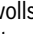
Ausfall der Durchflussturbine

- Damit sich keine komprimierten Luftpolster in den Rohrleitungen aufbauen, mehrere Warmwasser-Zapfstellen öffnen.
- Anlage vorsichtig befüllen: Absperrungen langsam öffnen.

- Um einen Wasserschlag zu vermeiden: Absperrventile am Kaltwassereingang und am Warmwasserausgang **langsam** öffnen.
- Anlage fachgerecht spülen.
- Filter reinigen (→ Seite 28).
- Anlage befüllen und auf Dichtheit prüfen.
- Stromzufuhr einschalten.

- Anlage mit Hilfe der technischen Dokumente der Speicher, Kessel und Regler in Betrieb nehmen.



Regelventile: mit der Servicefunktion  können die Ventile vollständig geöffnet werden. Erst wird das Ventil kalibriert, dann öffnet es nach 10 Sekunden für 10 Minuten. Bei Unterbrechung der Stromzufuhr verbleiben die Ventile in ihrer Position.



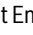
Beim Öffnen der Entlüftungsventile [1, 2] kann Wasser aus den Ventilen austreten.

- Austretendes Wasser mit Gefäß auffangen.

Um den Warmwasserkreis zu entlüften:

- Wasserhahn öffnen. Mit Entlüftungsventil [1] Luft entweichen lassen.

Um den Primärkreis und Sekundärkreis zu entlüften:

- Mit der Servicefunktion  beide Regelventile öffnen. Mit Entlüftungsventil [2] Luft entweichen lassen.
- Thermostatventile öffnen und Heizkörper entlüften.
- Sicherstellen, dass nach dem Entlüften die Entlüfter vollständig geschlossen sind.

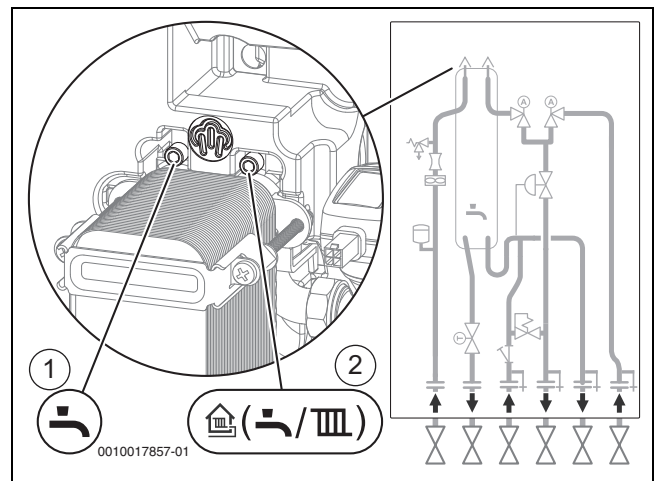


Bild 43 Warmwasser- und Heizkreis entlüften

Gesamtsystem



Im Wasser gebundene Luft setzt sich erst nach einer gewissen Zeit durch Druckschwankungen sowie Lösungs- und Ausgasungsprozesse ab.

- Nach 1-2 Wochen Laufzeit die Anlage erneut entlüften und bei Bedarf nachfüllen.

- An jedem höchsten Punkt im System entlüften.
- Entlüftung aller Speicher im System vornehmen:
 - Um Luftansammlungen aufzulösen, automatischen Entlüfter beim Befüllen offen lassen.
 - Nach kompletter Entlüftung des Systems die Entlüfter wieder schließen.

7.2 EMS-Modul einstellen

Die LED-Betriebsanzeigen des Moduls sind durch das Gehäuse sichtbar.

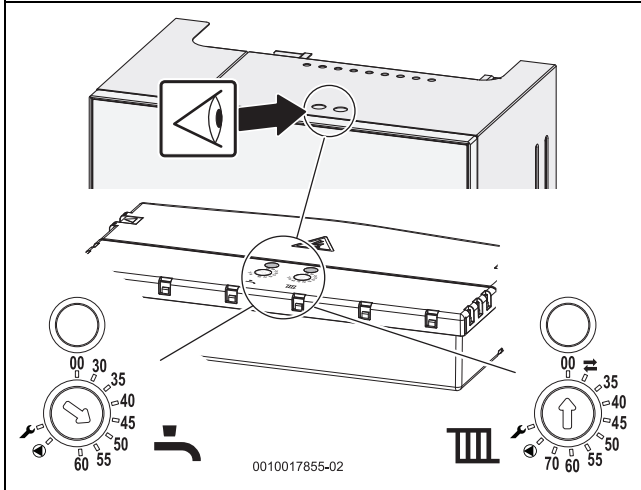


Bild 44 LED-Betriebsanzeigen Drehschalter am EMS-Modul



Sind am EMS-Modul und an der Bedieneinheit (z. B. RC310) unterschiedliche Werte eingestellt, wird der **kleinere** Wert zur Regelung verwendet.

HINWEIS

Funktionsstörung durch falsche Einstellung des Drehschalters III.

- ▶ Sicherstellen, dass der Drehschalter bei Geräten mit ungemischtem Heizkreis (keine integrierte Pumpe) auf Position \rightleftharpoons steht.
- ▶ Sicherstellen, dass der Drehschalter bei Geräten mit integrierter Pumpe und Einspritzschaltung zwischen 35 und 70 steht.



Zum Einstellen der gewünschten Warmwasser-Solltemperatur die Warmwasserleistung beachten (→ Technische Daten).

- ▶ Gewünschte Werte an beiden Drehschaltern einstellen.

	Beschreibung
LED rot	→ Kapitel Störung
LED gelb	Drehschalter auf 00 Drehschalter auf 30 - 70: → Kapitel Störung
LED grün	Normalbetrieb mit Sollwert (30 - 70)
LED blinkt rot	Ungültige Position (Bypass, Warmwasser- und Zirkulationspumpenfunktion, Heizungsfunktion deaktiviert)
LED blinkt gelb	Wohnungsstation startet
LED blinkt grün	Kalibrier- oder Servicemodus (\wedge / \blacktriangleright)
\wedge	Kalibrier- und Testmodus des Regelventils (nach 10 Sekunden wird das Ventil 10 Minuten lang geöffnet).
\blacktriangleright	Servicemodus der Zirkulationspumpe
\rightleftharpoons	Ungemischter Heizkreis. Für den ungemischten Heizkreis muss der Drehschalter auf diese Position stehen!
00	Funktion aus
30-60 (35-70)	Einstellung Temperatur

Tab. 17 LED-Anzeigen und Positionen an Drehschaltern



Eine Kalibrierung der Regelventile ist **nicht** bei der Inbetriebnahme notwendig - nur bei einer angezeigten Regelventilstörung (→ Kapitel "Störungen").

7.3 Betriebsanzeigen der Regelventile

Um die Betriebsanzeigen der Regelventile sehen zu können:

- ▶ Gehäuse, Dämmung und EMS-Modul entfernen.



LED-Stromsparmodus: Wenn die Ventile ihre Position 15 Sekunden lang nicht verändern, sind die LED-Anzeigen nicht sichtbar.

Betriebsanzeigen	Beschreibung
Orange, blau, grün	Ventil im Anlaufmodus. Kalibrierung läuft.
Grün	Ventil vollständig geöffnet.
Grün und blau	Ventil zwischen 60 und 99,9 % geöffnet.
Blau	Ventil zwischen 40 und 60 % geöffnet.
Blau und orange	Ventil zwischen 0,1 und 40 % geöffnet.
Orange	Ventil vollständig geschlossen.

Tab. 18 Betriebsanzeigen der Regelventile

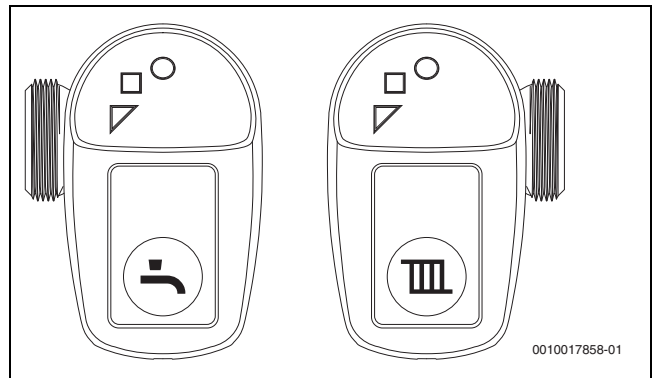


Bild 45 Kreis = grün, Quadrat = blau, Dreieck = orange

7.4 Heizungspumpe einstellen

Die Heizungspumpe für den gemischten Heizkreis verfügt über fünf LED-Betriebsanzeigen.

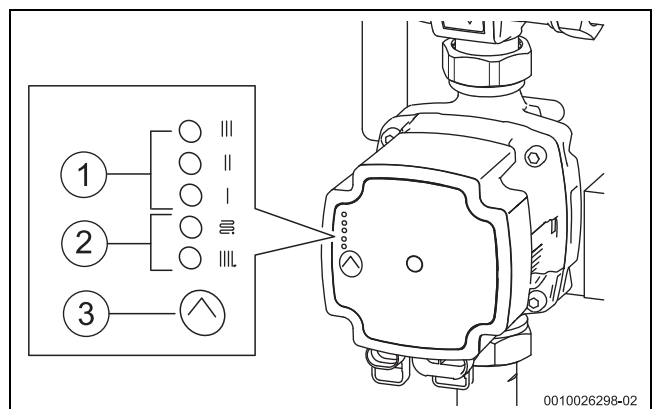


Bild 46 Statusanzeigen der integrierten Heizungspumpe

- [1] Gelbe LED
- [2] Grüne LED
- [3] Auswahltaste

Restförderhöhe

Grundeinstellung Pumpenkennlinie: PP3 (höchste Proportionaldruck-Kennlinie).

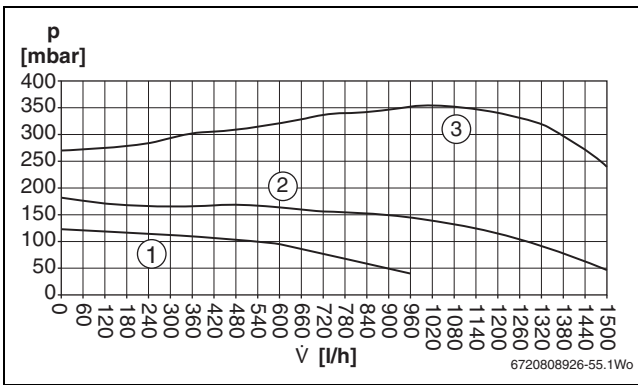


Bild 47 Restförderhöhe

- [1] PP1: niedrigste Proportionaldruck-Kennlinie
- [2] PP2: mittlere Proportionaldruck-Kennlinie
- [3] PP3: höchste Proportionaldruck-Kennlinie

Die Förderhöhe (Druck) sinkt mit abnehmender Heizlast und steigt bei zunehmender Heizlast.

Einstellungen

- ▶ Um die Einstellung zu ändern, mit Auswahltaste auf die gewünschte Position wechseln.

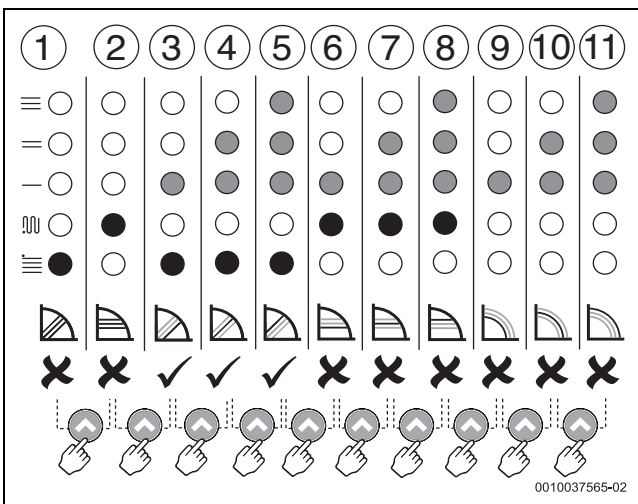


Bild 48 Einstellung der Pumpenkennlinie

- [1] Proportionaldruck Auto Adapt
- [2] Konstantdruck Auto
- [3] Proportionaldruck-Kennlinie PP1
- [4] Proportionaldruck-Kennlinie PP2
- [5] Proportionaldruck-Kennlinie PP3 max
- [6] Konstantdruck PP1
- [7] Konstantdruck PP2
- [8] Konstantdruck PP3 max
- [9] Konstantkurve PP1
- [10] Konstantkurve PP2
- [11] Konstantkurve PP3 max

7.5 Bedieneinheit einstellen: Wohnungsstation

Als Beispiel zeigen wir Ihnen die Einstellungen an der Bedieneinheit Logamatic RC310.



Die Bedienung der Bedieneinheit und die möglichen Einstellungen müssen Sie der Anleitung der Bedieneinheit entnehmen.

	▶ Auswahlknopf drehen, um einen Menüpunkt zu markieren.
	▶ Auswahlknopf drücken, um einen Menüpunkt anzuzeigen bzw. zu aktivieren.
menu 	▶ menu-Taste gedrückt halten, um das Servicemenü anzuzeigen zu lassen.
	▶ Zurück-Taste drücken, um zur übergeordneten Menüebene zu wechseln oder um Änderungen zu verwerfen.

Tab. 19 Bedienelemente an der Bedieneinheit



Die Wohnungsstation verhält sich im EMS-System wie ein Wärmeerzeuger und wird im Menü als **“Kessel”** angezeigt.

Einstellung Heizung: Station mit ungemischtem Heizkreis

Geräte mit ungemischtem Heizkreisversorgung können die Vorlauftemperatur der Heizung nicht modulieren.

Um den Heizkomfort zu steuern:

- ▶ Raumtemperatur Leistung einstellen.

Menüpunkt	Beschreibung / Einstellungen
Servicemenü > Einstellen Heizung > Heizkreis 1 > Regelungsart Heizkreis 1 > Raumtemperatur Leistung	<ul style="list-style-type: none"> • Außentemperaturgeführt • Außentemperatur mit Fußpunkt • Raumtemperaturgeführt • Raumtemperatur Leistung • Konstanttemperaturheizkreis

Tab. 20 Raumtemperatur Leistung einstellen



Wenn die Einstellung “Raumtemperaturgeführt” gewählt wird, funktioniert die Regelung als Ein- und Ausschalter. Hierbei ist das Regelventil vollständig geöffnet oder geschlossen. Dadurch sinkt der Heizkomfort.

Einstellung Heizung: Station mit integrierter Pumpe

Der Pumpenbetrieb muss in einer Wohnungsstation nicht optimiert werden.

- ▶ Pumpensparmodus deaktivieren (Nein auswählen).

Menüpunkt	Beschreibung / Einstellungen
Servicemenü > Einstellen Heizung > Heizkreis 1 > Pumpensparmodus	<ul style="list-style-type: none"> • Ja (aktiviert) • Nein (deaktiviert)

Tab. 21 Pumpensparmodus deaktivieren

Die Regelung moduliert die Vorlauftemperatur der Heizungspumpe, in dem über die Heizungspumpe und die Stellung des Regelventils der erforderliche Durchfluss von Heizwasser in das System gesteuert wird.

- ▶ “Raumtemperaturgeführt” einstellen.

Menüpunkt	Beschreibung / Einstellungen
Servicemenü > Einstellen Heizung > Heizkreis 1 > Regelungsart Heizkreis 1	<ul style="list-style-type: none"> • Außentemperaturgeführt • Außentemperatur mit Fußpunkt • Raumtemperaturgeführt • Raumtemperatur Leistung • Konstanttemperaturheizkreis

Tab. 22 Regelungsart Heizkreis ändern

Einstellungen der Wohnungsstation (nur bei RC310)

Servicemenü > Einstellungen Wohnungsstation > Parameter

Menüpunkt	Beschreibung / Einstellungen
Rücklaufsolltemperatur	<ul style="list-style-type: none"> 0 - 90 °C 80 °C
Min.Ausschaltzeit Regelv.-ZH-Funktion	Mindestausschaltzeit des Regelventils zwischen zwei Heizungsanforderungen. <ul style="list-style-type: none"> 0 - 60 Minuten 3 Minuten
Regelventile kalib.	Kalibrierung der Regelventile <ul style="list-style-type: none"> Aus (Normalbetrieb) Ein (Ventil kalibrieren)

Tab. 23 Parameter Wohnungsstation einstellen

Einstellung: elektronische Sommer-Bypass-Funktion (nur bei RC310)

Voraussetzung:

- ▶ Option "Immer an - Warmwasser" einstellen: Hauptmenü > Warmwasser > Zeitprogramm > Betriebsart > Immer an - Warmwasser.



Die zusätzliche Warmwassermenge wird über den Wärmemengenzähler registriert.

Menüpunkt	Beschreibung / Einstellungen
Servicemenü > Einstellung Wohnungsstation > Bypass WW-Regelventil	<ul style="list-style-type: none"> Aus (nicht aktiviert) Ein (aktiviert)
Bypass-Temp.schwelle ¹⁾	<ul style="list-style-type: none"> 0 - 60 °C 30 °C

1) Wird nur angezeigt, wenn Bypass-Funktion aktiviert wurde.

Tab. 24 Optionen Bypass-Funktion

Einstellung: Estrich Trocknung (nur beim gemischten Heizkreis und mit RC310)

Voraussetzung:

- ▶ Option "Fußboden" einstellen: Servicemenü > Einstellungen Heizung > Heizkreis 1 > Heizsystem Heizkreis 1 > Fußboden.
- ▶ Estrich Trocknung aktivieren (Ja).

Menüpunkt	Beschreibung / Einstellungen
Servicemenü > Einstellungen Heizung > Estrich Trocknung	<ul style="list-style-type: none"> Ja Nein

Tab. 25 Estrich Trocknung aktivieren

- ▶ Estrich Trocknung für alle Heizkreise der Anlage aktivieren (Ja).

Menüpunkt	Beschreibung / Einstellungen
Servicemenü > Einstellungen Heizung > Estrich Trocknung > Estrich Trocknung Anlage	<ul style="list-style-type: none"> Ja Nein

Tab. 26 Estrich Trocknung für alle Heizkreise der Anlage aktivieren

Einschaltheufigkeit Zirkulation (nur mit RC310)

Der Einstellwert "Dauerhaft" darf **nicht** verwendet werden, da das Gerät nicht mehr in den Heizbetrieb wechselt (Warmwasser-Vorrangschaltung).

Menüpunkt	Beschreibung / Einstellungen
Servicemenü > Einstellungen Warmwasser > Warmwassersystem I > Einschalthäufigkeit Zirk.	<ul style="list-style-type: none"> 1 × 3 Minuten / h 3 × 3 Minuten / h 6 × 3 Minuten / h

Tab. 27 Einschalthäufigkeit Zirkulation

Begrenzung der Rücklauftemperatur (nur mit RC310)

Bei einer korrekten Dimensionierung der Anlage ist eine Begrenzung der Rücklauftemperatur nicht erforderlich.

Zu hohe Rücklauftemperaturen können aber z. B. aufgrund zu kleiner Heizflächen auftreten.

Damit der Wirkungsgrad der Fernwärme nicht sinkt, kann die Rücklauftemperatur in der Bedieneinheit begrenzt werden (→ Anleitung Bedieneinheit).

Die Einstellung wird beim Entfernen der Bedieneinheit gespeichert.

7.6 Bedieneinheit einstellen: zentrales Heizsystem

Als Beispiel zeigen wir Ihnen die Einstellungen an der Bedieneinheit RC310.



Die Bedienung der Bedieneinheit RC310 und die möglichen Einstellungen müssen Sie der Anleitung der Bedieneinheit entnehmen.

	▶ Auswahlknopf drehen, um einen Menüpunkt zu markieren.
	▶ Auswahlknopf drücken, um einen Menüpunkt anzuzeigen bzw. zu aktivieren.
	▶ menu-Taste gedrückt halten, um das Servicemenü anzeigen zu lassen.
	▶ Zurück-Taste drücken, um zur übergeordneten Menüebene zu wechseln oder um Änderungen zu verwerfen.

Tab. 28 Bedienelemente an der Bedieneinheit

Damit das System einwandfrei und effizient betrieben werden kann, sind Einstellungen an der Bedieneinheit erforderlich.



Die Einstellungen der Bedieneinheit für das zentrale Heizsystem sind von der jeweiligen Anlagenhydraulik abhängig. Im Folgenden zeigen wir die Einstellungen in der Bedieneinheit für die beiden Beispiel-Hydrauliken. Ausführliche Informationen finden Sie in der Planungsunterlage.

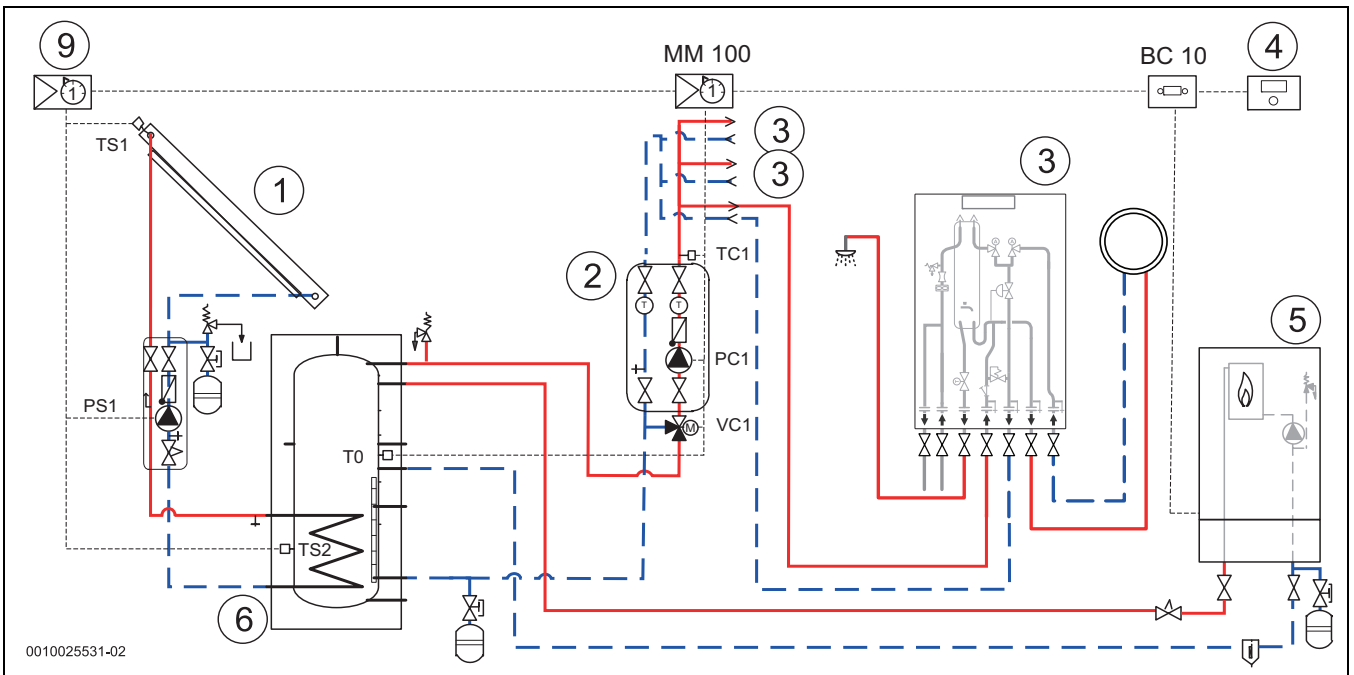


Bild 49 Beispiel 1: Einzeltherme mit Solaranlage, Wohnungsstation für ungemischten Heizkreis (Heizkörper)

- | | |
|----------------------------------|--|
| [1] Sonnenkollektoren | [T0] Temperaturfühler Speicher, Beispiel 1 |
| [2] Heizkreis-Set | [T0] Temperaturfühler Weiche (Kesselregelung), Beispiel 2 |
| [3] Wohnungsstation WS170 E | [TS2] Temperaturfühler Speicher unten |
| [4] Bedieneinheit RC310 | [TC1] Temperaturfühler Vorlauf |
| [5] Wärmeerzeuger | [PC1] Pumpe Heizkreis |
| [6] Pufferspeicher | [VC1] Mischventil |
| [7] Solarstation | [PS12] Speicherladepumpe mit PWM-Signal (MS200: Anschluss PS4 und OS2) |
| [8] Modul SM200 | [TS18] Temperaturfühler Speicher unten (MS200: Anschluss TS2) |
| [9] Modul SM100 | [TS19] Temperaturfühler Speicher Mitte (MS200: Anschluss TS3) |
| [TS1] Temperaturfühler Kollektor | |
| [PS1] Pumpe Solarstation | |

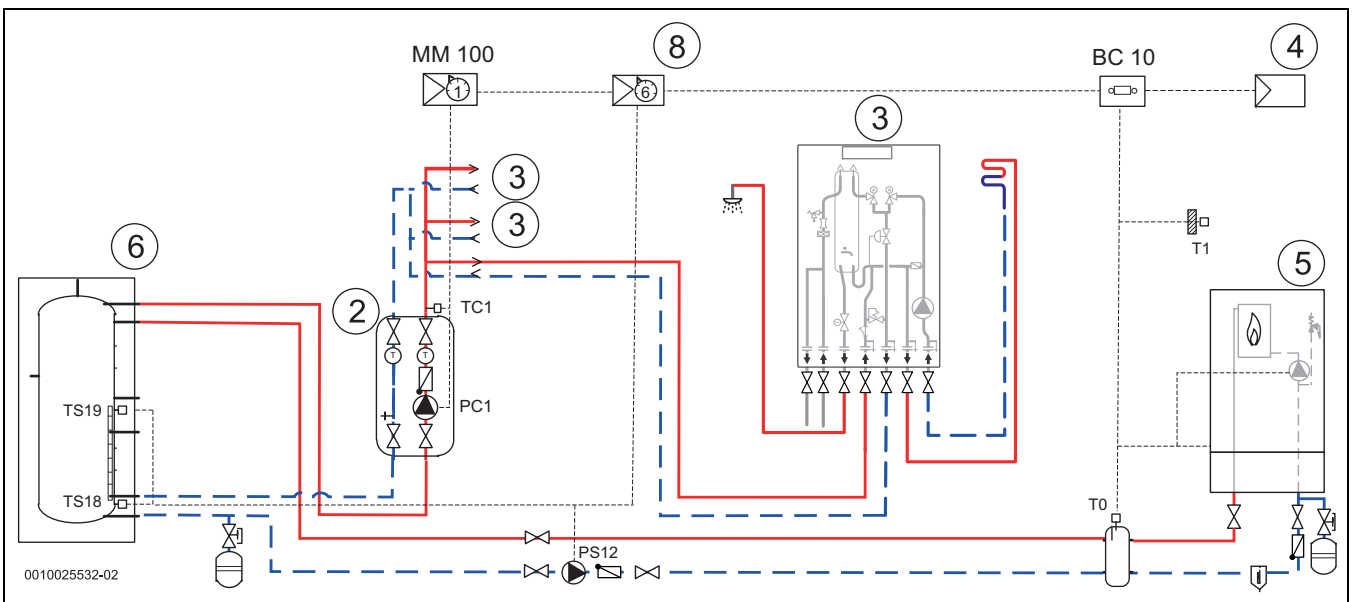


Bild 50 Beispiel 2: Heizgerät mit intelligenter Speicherladung, Wohnungsstation für gemischten Heizkreis (Fußbodenheizung)

Menü: Konfigurationsassistent

Menüpunkt	Beispiel 1	Beispiel 2
Anlagendaten	anlagenspezifisch	
Heizkreis 1 > Heizkreis installiert	am Modul	
Heizkreis 1 > Regelungsart	konstant	
Heizkreis 1 > Sollwert konstant	anlagenspezifisch	
Warmwasser I > Installiert	--	am Modul
Solar > Solarsystem installiert	Ja	Nein
Solar > Solarkonfiguration ändern	System (...)	--
Solarsystem starten	Ja	--
Konfiguration bestätigen	Bestätigen	

Tab. 29 Bedieneinheit: Konfigurationsassistent für Beispiel 1 und 2

Menü: Servicemenü

Menüpunkt	Beispiel 1	Beispiel 2
Einstellungen Warmwasser	--	
Warmwasser I > Warmwasser	--	anlagenspezifische Temperatur
Warmwasser I > Warmwasser reduziert	--	nein, wie Warmwasser
Warmwasser I > Vorlauftemp. Erhöhung	--	5-10 K
Warmwasser I > Start Speicherladepumpe	--	sofort
Einstellungen Heizkreis 1	--	
Heizkreis 1 > Mischeranhebung	--	0 K
Heizkreis 1 > Warmwasservorrang	--	Nein
Heizkreis 1 > Pumpensparmodus	--	Nein

Tab. 30 Bedieneinheit: Servicemenü für Beispiel 1 und 2

Menü: Hauptmenü

Menüpunkt	Beispiel 1	Beispiel 2
Warmwasser > Zeitprogramm	--	Warmwasser immer an

Tab. 31 Bedieneinheit: Hauptmenü für Beispiel 1 und 2

Module: Kodierung

Modul	Beispiel 1	Beispiel 2
Pufferlademodul (SM200)	--	7
Heizkreismodul (MM100)	1	
Solarmodul (SM200)	1	--

Tab. 32 Einstellungen Kodierschalter an den Modulen

Hydraulik mit intelligenter Speicherladung (Beispiel 2):

Das System verfügt über eine drehzahlgeregelte Speicherladepumpe (PS12) und zwei Speichertemperaturfühler (TS18, TS19). Die Wärme vom Wärmeerzeuger wird nur dann in den Speicher übertragen, wenn der Weichenfühler das benötigte Temperaturniveau erreicht hat.

- ▶ Weichenfühler (T0) als Nassfühler montieren. Die Fühlerspitze muss dabei Kontakt mit dem Fluidstrom haben.

Das Speicherladesystem ist über den EMS-BUS mit dem Wärmeerzeuger und der zentralen Bedieneinheit verbunden. Obwohl es sich um einen Pufferspeicher handelt, erfolgt die Einstellung der gewünschten Speichertemperatur über die Einstellungen und Parameter im Warmwassermenü.

Die Speichertemperatur richtet sich nach der gewünschten Warmwassersertemperatur der Wohnungsstationen.

- ▶ Speichertemperatur 10-15 K über der gewünschten Warmwassersertemperatur einstellen.

Zentrales Netzpumpenmodul (PC1)

Damit jederzeit ein ausreichender Druck und Volumenstrom zur Verfügung steht:

- ▶ Pumpenkennlinie auf "Konstantdruck" stellen.

Zur Sicherstellung der ganzjährigen Warmwasserbereitung in den Stationen:

- ▶ Dauerbetrieb der Pumpe in der Konfiguration des Reglers berücksichtigen.
Die Pumpe kann als konstanter Heizkreis mit fester Vorlauftemperatur oder als Zirkulationspumpe im Dauerbetrieb eingebunden werden.

Bei gemischten Primärkreisen:

- ▶ Vorlauffühler als Tauch- oder Nassfühler ausführen.
Außerdem sollte der Stellmotor eine Laufzeit von maximal 30s haben.



Bei der Regelung der Pumpe keine Absenkung oder Heizkreiskennlinie hinterlegen!

Speichertemperatur einstellen

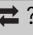
- ▶ Unter Berücksichtigung der Warmwasserleistung (→ Technische Daten) Speichertemperatur einstellen. Bei sehr langen Versorgungsleitungen die Wärmeverluste der Rohrleitungen berücksichtigen.

7.7 Checkliste Inbetriebnahme

- ▶ Nach Montage und Inbetriebnahme Checkliste ausfüllen und unterschreiben.

Betreiber:
Anlagenstandort:
Installateur:
Typ Wohnungsstation:
Wärmeerzeuger:

Tab. 33 Allgemeine Angaben zur Anlage

Checkliste Inbetriebnahme	
Netzanschluss normgerecht ausgeführt?	<input type="checkbox"/>
1. Anlagenhydraulik / Primärkreis	
Heizung gespült, befüllt und auf Dichtheit geprüft?	<input type="checkbox"/>
Anlagendruck eingestellt?	___ bar
Förderhöhe und Volumenstrom der zentralen Primärkreis-pumpe geprüft?	<input type="checkbox"/>
Ruhedruck Primärkreis gemessen?	___ bar
Betriebsdruck Primärkreis gemessen?	___ bar
Zentrales Sicherheitsventil montiert?	<input type="checkbox"/>
Filter geprüft und gereinigt?	<input type="checkbox"/>
2. Heizung / Sekundärkreis	
Heizungsanlage gespült und gereinigt?	<input type="checkbox"/>
Ungemischter Heizkreis: Drehschalter auf  ?	<input type="checkbox"/>
Gemischter Heizkreis: Position Drehschalters?	_____
Fußbodenheizung: Überhitzungsschutz installiert?	<input type="checkbox"/>
Einstellung Heizkreispumpe geprüft?	<input type="checkbox"/>
Vorlauftemperatur Heizung (an Station) gemessen?	___ °C
Rücklauftemperatur Heizung (an Station) gemessen?	___ °C
Leistung Heizung ermittelt?	___ kW
Vorlauftemperatur Primärkreis gemessen?	___ °C
Rücklauftemperatur Primärkreis gemessen?	___ °C
Volumenstrom Primärkreis?	___ l/min

Checkliste Inbetriebnahme	
3. Warmwasser	
Bypassventil installiert? Ja/Nein	_____
Bypassventil-Einstellung?	_____
Einstellung Zirkulationspumpe?	_____
Warmwasser-Drehschalter Position?	_____
Kaltwassertemperatur Eintritt gemessen?	___ °C
Warmwassertemperatur Austritt gemessen?	___ °C
Volumenstrom Warmwasser gemessen?	___ l/min
Warmwasserleistung ermittelt?	___ kW
Vorlauftemperatur Primärkreis gemessen?	___ °C
Rücklauftemperatur Primärkreis gemessen?	___ °C
Volumenstrom Primärkreis?	___ l/min
Vorlauftemperatur Primärkreis gemessen?	___ °C

Tab. 34 Checkliste Inbetriebnahme

Unterschrift Betreiber:
Unterschrift Installateur:
Sonstiges:
Datum:

Tab. 35

8 Außerbetriebnahme

HINWEIS

Anlagenschaden durch Frost!

- ▶ Bei Frostgefahr die Heizungsanlage eingeschaltet lassen.

Bei längerer Außerbetriebnahme der Heizungsanlage:

- ▶ Stromzufuhr der Station unterbrechen.
- ▶ Bei Frostgefahr und Außerbetriebnahme die Station heiz- und trinkwasserseitig komplett entleeren.

9 Umweltschutz/Entsorgung

Der Umweltschutz ist ein Unternehmensgrundsatz der Bosch-Gruppe. Qualität der Produkte, Wirtschaftlichkeit und Umweltschutz sind für uns gleichrangige Ziele. Gesetze und Vorschriften zum Umweltschutz werden strikt eingehalten.

Zum Schutz der Umwelt setzen wir unter Berücksichtigung wirtschaftlicher Gesichtspunkte bestmögliche Technik und Materialien ein.

Verpackung

Bei der Verpackung sind wir an den länderspezifischen Verwertungssystemen beteiligt, die ein optimales Recycling gewährleisten.

Alle verwendeten Verpackungsmaterialien sind umweltverträglich und wiederverwertbar.

Altgerät

Altgeräte enthalten Wertstoffe, die wiederverwertet werden können. Die Baugruppen sind leicht zu trennen. Kunststoffe sind gekennzeichnet. Somit können die verschiedenen Baugruppen sortiert und wiederverwertet oder entsorgt werden.

Elektro- und Elektronik-Altgeräte



Dieses Symbol bedeutet, dass das Produkt nicht zusammen mit anderen Abfällen entsorgt werden darf, sondern zur Behandlung, Sammlung, Wiederverwertung und Entsorgung in die Abfallsammelstellen gebracht werden muss.

Das Symbol gilt für Länder mit Elektronikschrottvorschriften, z. B. „Europäische Richtlinie 2012/19/EG über Elektro- und Elektronik-Altgeräte“. Diese Vorschriften legen die Rahmenbedingungen fest, die für die Rückgabe und das Recycling von Elektronik-Altgeräten in den einzelnen Ländern gelten.

Da elektronische Geräte Gefahrstoffe enthalten können, müssen sie verantwortungsbewusst recycelt werden, um mögliche Umweltschäden und Gefahren für die menschliche Gesundheit zu minimieren. Darüber hinaus trägt das Recycling von Elektronikschrott zur Schonung der natürlichen Ressourcen bei.

Für weitere Informationen zur umweltverträglichen Entsorgung von Elektro- und Elektronik-Altgeräten wenden Sie sich bitte an die zuständigen Behörden vor Ort, an Ihr Abfallentsorgungsunternehmen oder an den Händler, bei dem Sie das Produkt gekauft haben.

Weitere Informationen finden Sie hier:

www.weee.bosch-thermotechnology.com/

10 Inspektion und Wartung



WARNUNG

Lebensgefahr durch elektrischen Strom!

Das Berühren von elektrischen Teilen, die unter Spannung stehen, kann zum Stromschlag führen.

- ▶ Vor Arbeiten an elektrischen Teilen: Spannungsversorgung allpolig unterbrechen (Sicherung/LS-Schalter) und gegen unbeabsichtigtes Wiedereinschalten sichern.

10.1 Protokoll für Inspektion und Wartung



Um die Funktionssicherheit der Anlage und Gewährleistungsansprüche sicherzustellen:

- ▶ In einem Intervall von 2 Jahren die Anlage überprüfen (Inspektion). Mängel sofort abstellen (Wartung).
- ▶ Anleitungen der Bauteile beachten!
- ▶ Unten aufgeführte Tätigkeiten durchführen.

- ▶ Tabelle als Kopiervorlage für weitere Dokumentationen nutzen.

Betreiber:	Anlagenstandort:
Typ Wohnungsstation:	Bedieneinheit (wenn vorhanden):
Sicherheitsventil Trinkwasserkreis (Typ, Ansprechdruck):	Sicherheitsventil Heizkreis (Typ, Ansprechdruck):
Speicher 1 Typ und Inhalt:	Speicher 1 Inhalt Wärmetauscher:
Speicher 2 Typ und Inhalt:	Speicher 2 Inhalt Wärmetauscher:
Wärmeerzeuger Typ und Leistung:	Sonstiges:

Tab. 36 Allgemeine Angaben zur Anlage

Inspektions- und Wartungsarbeiten	Inspektion/Wartung					
	1.	2.	3.	4.	5.	6.
Datum:						
Primärseitige Rücklauftemperatur	_____ °C	_____ °C	_____ °C	_____ °C	_____ °C	_____ °C
Δ T Sekundärheizung	_____ °C	_____ °C	_____ °C	_____ °C	_____ °C	_____ °C
Primärseitige Vorlauftemperatur bei Warmwasser-Zapfung	_____ °C	_____ °C	_____ °C	_____ °C	_____ °C	_____ °C
Primärseitige Rücklauftemperatur bei Warmwasser-Zapfung	_____ °C	_____ °C	_____ °C	_____ °C	_____ °C	_____ °C
Primärkreis: Volumenstrom bei Warmwasser-Zapfung (messen oder am Wärmemengenzähler ablesen)	_____ l/h	_____ l/h	_____ l/h	_____ l/h	_____ l/h	_____ l/h
Warmwasser-Austrittstemperatur	_____ °C	_____ °C	_____ °C	_____ °C	_____ °C	_____ °C
Volumenstrom Warmwasser	_____ l/min	_____ l/min	_____ l/min	_____ l/min	_____ l/min	_____ l/min
Filter kontrolliert/gereinigt?	<input type="checkbox"/>	<input type="checkbox"/>	<input type="checkbox"/>	<input type="checkbox"/>	<input type="checkbox"/>	<input type="checkbox"/>
Sichtprüfung und Funktionstest durchgeführt?	<input type="checkbox"/>	<input type="checkbox"/>	<input type="checkbox"/>	<input type="checkbox"/>	<input type="checkbox"/>	<input type="checkbox"/>
Einstellung/Uhrzeit Zirkulationspumpe kontrolliert (falls vorhanden)?	<input type="checkbox"/>	<input type="checkbox"/>	<input type="checkbox"/>	<input type="checkbox"/>	<input type="checkbox"/>	<input type="checkbox"/>
Bemerkungen:						
Firmenstempel / Datum / Unterschrift						

Tab. 37 Inspektions- und Wartungsarbeiten

10.2 Primärseitigen Filter reinigen

Entleeren des Gerätes

Um den Primärkreis und die Heizungsanlage zu entleeren:

- ▶ Wohnungsstation mit Absperrhähnen von dem Primärkreis und der Heizungsanlage trennen.
- ▶ Schlauch [3] an Entleerhahn anschließen.

Um die Wohnungsstation zu entleeren:

- ▶ Entlüfter oben im gewünschten Kreis öffnen.
- ▶ Entlüfter nach dem Entleeren wieder schließen!
- ▶ Entleerhahn [1] zum Öffnen gegen den Uhrzeigersinn drehen [2].

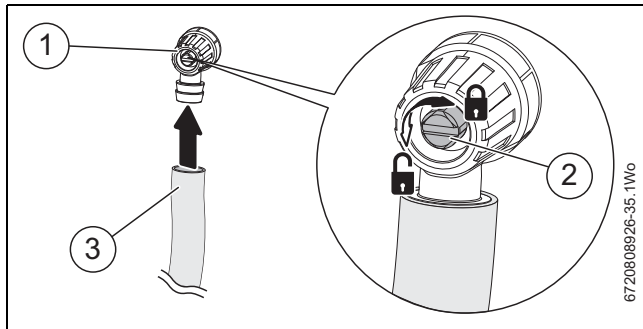


Bild 51 Entleerungsanschluss

Filter im Primärkreis ausbauen

- ▶ Entleerungsbaugruppe vom Anschluss entfernen [2].
- ▶ Dichtung [3] bei Bedarf wechseln.
- ▶ Filter [1] reinigen.

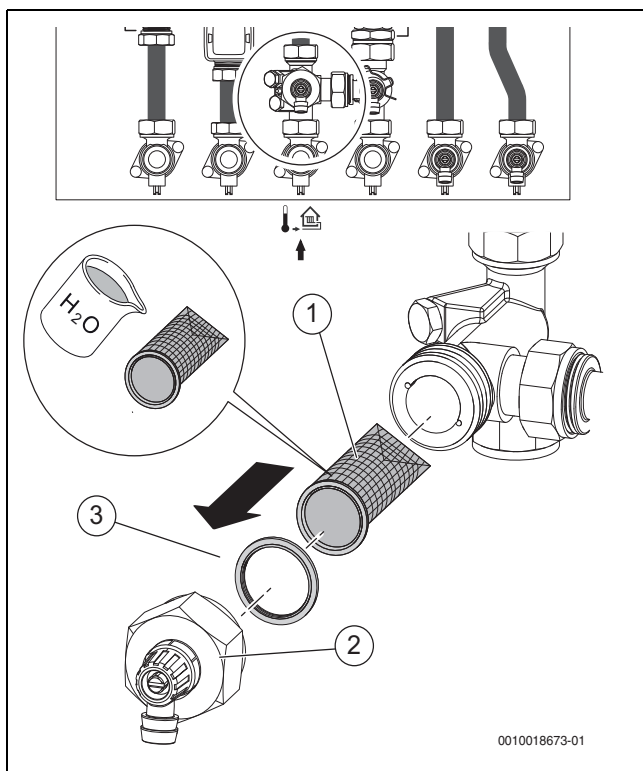


Bild 52 Filter ausbauen und reinigen

Filter im Heizungsrücklauf ausbauen

- ▶ Anschlüsse oben am Regelventil [1] und unten lösen.
- ▶ Anschlussrohr demontieren.

- ▶ Dichtungen [2] und O-Ring [3] bei Bedarf wechseln.

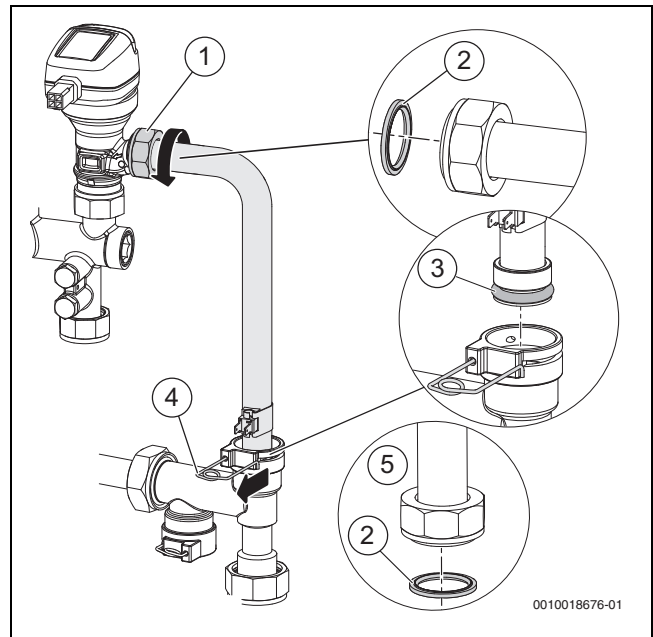


Bild 53 Rohr entfernen

- [4] Haltefeder bei Station für gemischtem Heizkreis
- [5] Verschraubung bei Station für ungemischtem Heizkreis
- ▶ Filter [6] reinigen.

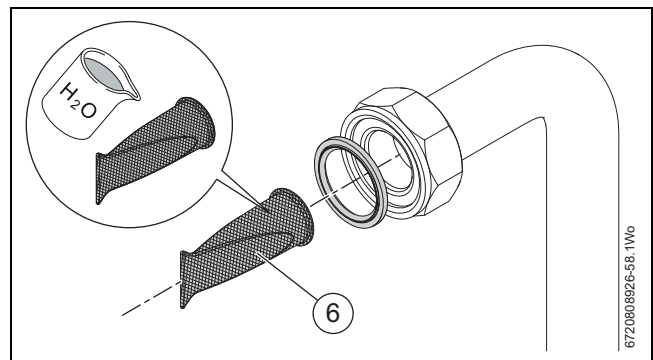


Bild 54 Filter ausbauen und reinigen

10.3 Bauteile ersetzen

Wärmetauscher

HINWEIS

Sachschaden und Undichtigkeit durch unsachgemäße Installation!

Ungleichmäßiges Lösen oder Anziehen kann die Halter beschädigen und zu Undichtigkeiten führen.

- ▶ Schrauben an den Haltern gleichmäßig lösen oder anziehen.

- ▶ Station vollständig entleeren.
- ▶ Schrauben an den Haltern [2] gleichmäßig lösen.
- ▶ Halter vom Wärmetauscher [1] abziehen.
- ▶ Bei Bedarf Dichtungen [3] von den Anschlussplatten [4, 5] tauschen.
- ▶ Neuen Wärmetauscher so einbauen, dass der Pfeil in die Gerätemitte zeigt.
- ▶ Anlage fachgerecht spülen und auf Dichtheit prüfen.

- ▶ Wasserkreise ausreichend entlüften.

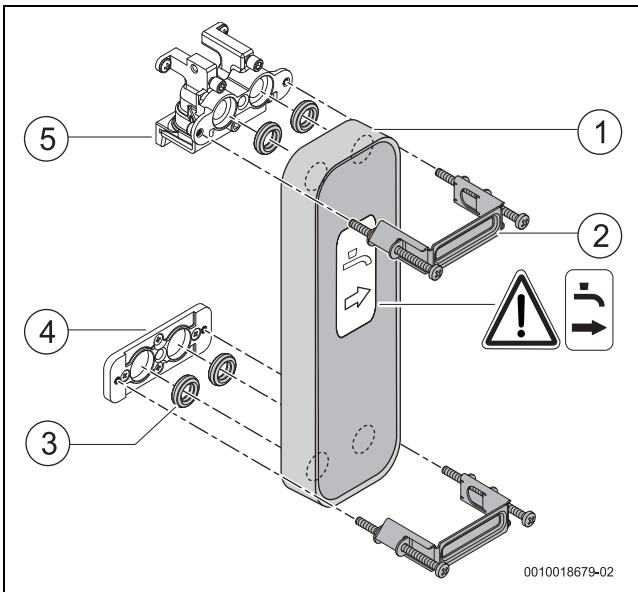


Bild 55 Wärmetauscher demontieren

Regelventile

- ▶ Station vollständig entleeren.
- ▶ Anschlusskabel [2] vom Regelventil [1] abziehen.
- ▶ Verschraubungen lösen [3] und Regelventil entfernen.
- ▶ Neue Teile einbauen.
- ▶ Anlage fachgerecht spülen und auf Dichtheit prüfen.
- ▶ Wasserkreise ausreichend entlüften.

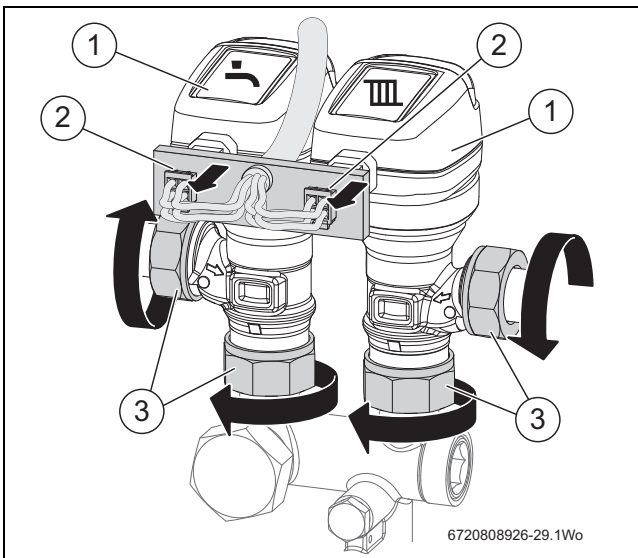


Bild 56 Regelventile

Heizungspumpe (wenn vorhanden)

**WARNUNG**

Lebensgefahr durch elektrischen Strom!

Das Berühren von elektrischen Teilen, die unter Spannung stehen, kann zum Stromschlag führen.

- ▶ Vor Arbeiten an elektrischen Teilen: Spannungsversorgung allpolig unterbrechen (Sicherung/LS-Schalter) und gegen unbeabsichtigtes Wiedereinschalten sichern.

- ▶ Station vollständig entleeren.
- ▶ Anschlusskabel von der Heizungspumpe [1] abziehen. Bei Bedarf Schraubendreher verwenden.
- ▶ Verschraubungen lösen [2] und Heizungspumpe [1] entfernen.

- ▶ Bei Bedarf neue Dichtungen montieren.
- ▶ Anlage fachgerecht spülen und auf Dichtheit prüfen.
- ▶ Wasserkreise ausreichend entlüften.

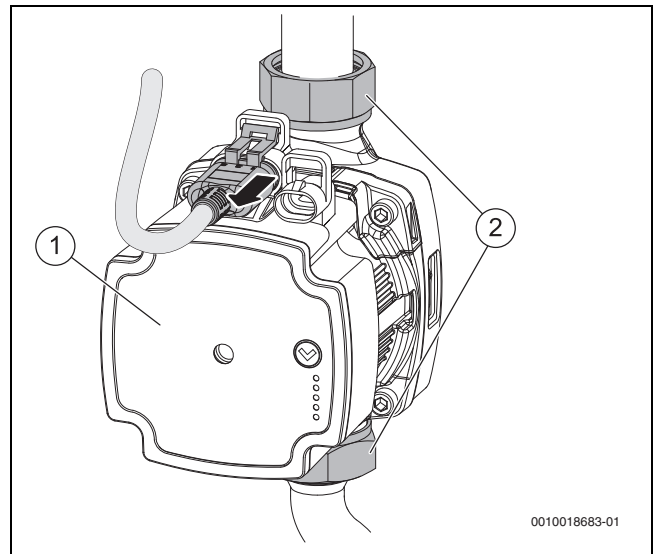


Bild 57 Heizungspumpe

NTC-WW-Fühler und thermische Absicherung

- ▶ Warmwasserkreis vollständig entleeren.
- ▶ Um den Fühler zu tauschen: Anschlusskabel vom Fühler [1] abziehen.
- ▶ Haltefeder [3] entfernen und Fühler abziehen.

**WARNUNG**

Verbrühungsgefahr

Die thermische Absicherung funktioniert nur bei korrektem Einbau.

- ▶ Thermische Absicherung so einbauen, dass der Pfeil auf dem Gerät in Strömungsrichtung zeigt.

- ▶ Um die thermische Absicherung zu tauschen: Verschraubungen [2] lösen und thermische Absicherung entfernen.
- ▶ Anlage fachgerecht spülen und auf Dichtheit prüfen.
- ▶ Wasserkreise ausreichend entlüften.

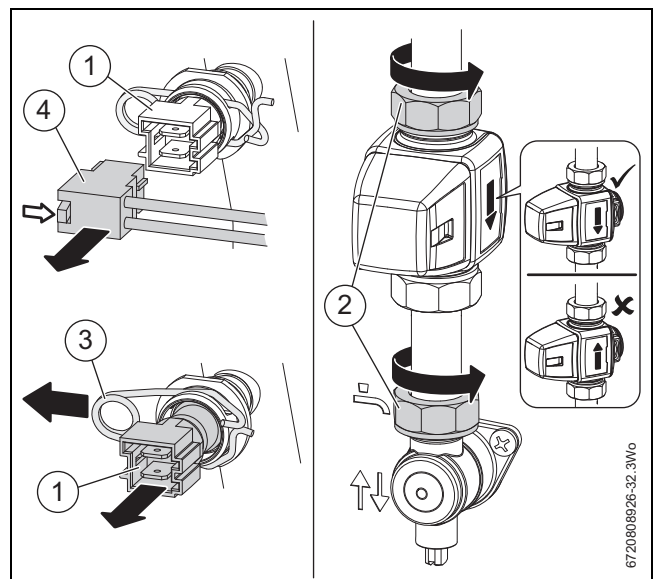


Bild 58 Warmwasser-Temperaturfühler und thermische Absicherung

Thermischer Bypass (Zubehör)

- ▶ Station vollständig entleeren.
- ▶ Sicherungsklammer entfernen [2].
- ▶ Verschraubungen lösen [1] und Bypass [3] entfernen.

- ▶ Neues Teil einbauen.
- ▶ Anlage fachgerecht spülen und auf Dichtheit prüfen.
- ▶ Wasserkreise ausreichend entlüften.

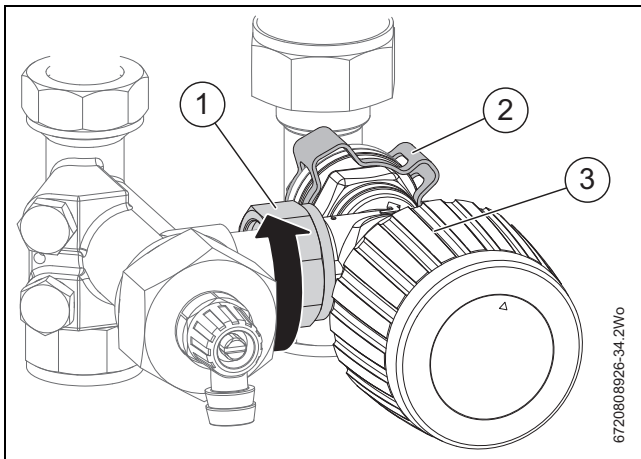


Bild 59 Thermischer Bypass

Position	°C	Position	°C	Position	°C
	10	3	40	6	60
1	20	4	45	7	65
2	30	5	50	8	70

Tab. 38 Bypass-Ventilsatzpunkte

Durchflussturbine, Durchflussbegrenzer

- ▶ Warmwasserkreis vollständig entleeren.
- ▶ Anschlusskabel von der Turbine abziehen.
- ▶ Verschraubungen lösen [5].
- ▶ Klammer [1] entfernen und Rohr abziehen [4].
- ▶ Filter [3] abnehmen, gründlich reinigen und wieder montieren.
- ▶ Durchflussturbine und -begrenzer aus dem Gehäuse entfernen [2].
- ▶ Durchflussturbine [8] aus dem Durchflussreglergehäuse [7] und vom Durchflussbegrenzer [6] demontieren.
- ▶ Für eine einfachere Montage Silikonfett auf die Dichtungen auftragen.
- ▶ Anlage fachgerecht spülen und auf Dichtheit prüfen.

- ▶ Wasserkreise ausreichend entlüften.

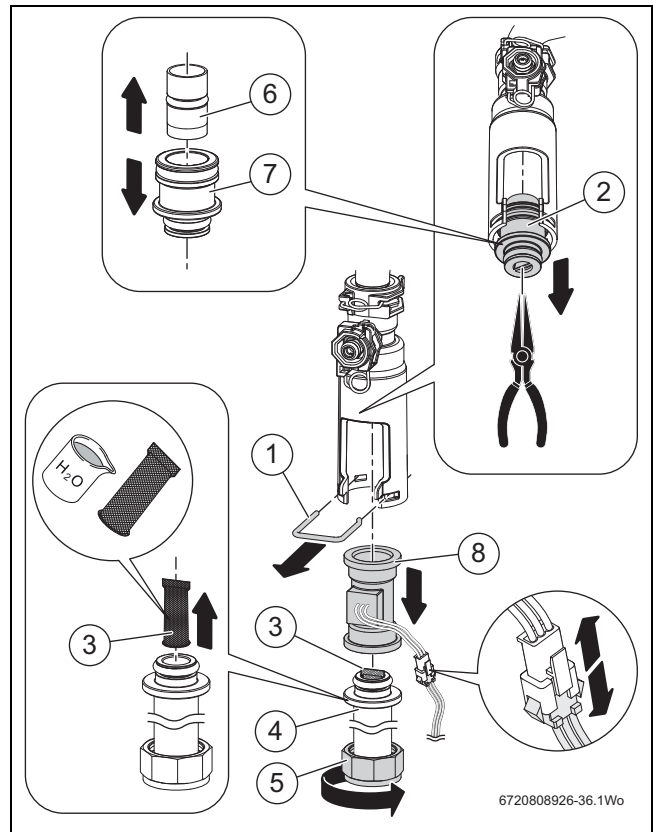


Bild 60 Durchflussbegrenzer und Durchflussturbine (Durchfluss 35 kW: 14 l/min, unten pink / 50 kW: 21 l/min, unten rot)

EMS-Modul

! GEFAHR

Lebensgefahr durch elektrischen Strom!

- ▶ Vor elektrischen Installationsarbeiten Netzspannung allpolig stromlos schalten und gegen unbeabsichtigtes Wiedereinschalten sichern.
- ▶ EMS-Modul [1] aus der Dämmung ziehen und mit rückseitigem Haken auf den Halter des Wärmetauschers [2] hängen.
- ▶ Arretierungen [4, 6] mit Schlitzschraubendreher lösen.
- ▶ Abdeckung [3] aufklappen.

► Zum Entfernen der Abdeckung die Arretierungen [5] lösen.

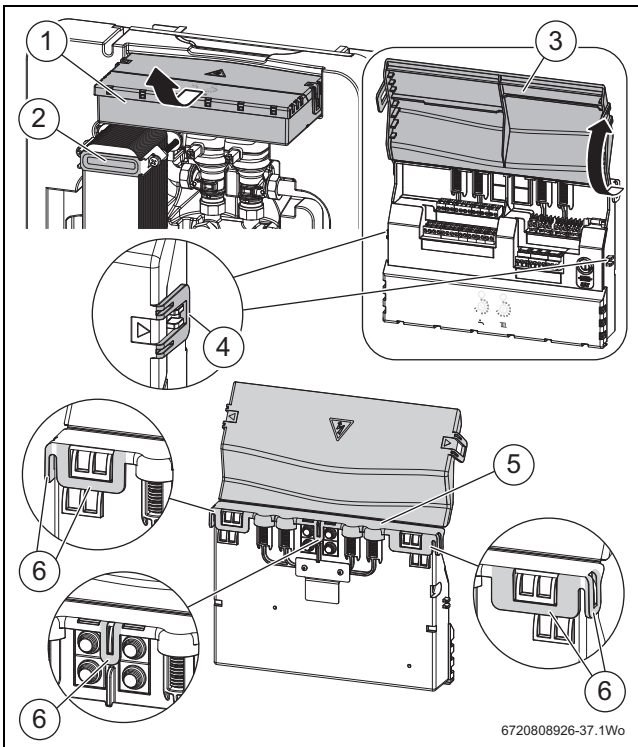


Bild 61 EMS-Modul

- Anschlüsse vom Modul abziehen.
- Kabel und Zugentlastungen entfernen.

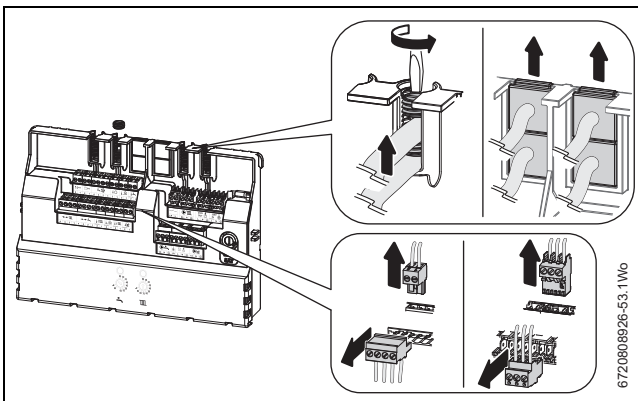


Bild 62 EMS-Modul - Anschlüsse abziehen und Zugentlastungen lösen

11 Störungen beheben

11.1 Störungssuche Heizung

Problem: Keine Wärmeleistung der Wohnungsstation

Ursache	Abhilfe
Lufteinschluss in der Heizungsanlage.	<ul style="list-style-type: none"> ► Heizungsanlage an den Handtülfern der Heizkörper entlüften. ► Wohnungsstation an den Handtülfern entlüften. Sicherstellen, dass der Anlagendruck zwischen 1 und 2 bar liegt.
Störung der Heizungs-pumpe.	<ul style="list-style-type: none"> ► Sicherstellen, dass die Pumpe mit elektrischem Strom versorgt wird. ► Bei Bedarf Pumpe wechseln.
Pumpeneinstellung zu niedrig.	<ul style="list-style-type: none"> ► Pumpeneinstellung korrigieren.
Filter verstopft.	<ul style="list-style-type: none"> ► Filter reinigen.
Fühler defekt.	<ul style="list-style-type: none"> ► Fühler ersetzen.
EMS-Modul falsch eingestellt oder defekt.	<ul style="list-style-type: none"> ► Vorlauftemperatur am EMS-Modul richtig einstellen. ► Einstellung Drehschalter am EMS-Modul prüfen. ► Bei Bedarf EMS-Modul ersetzen.
Regelventil der Heizung defekt oder klemmt durch Verunreinigungen im Ventilkörper oder kein Durchfluss im Primärkreis.	<ul style="list-style-type: none"> ► Regelventil prüfen. ► Regelventil erneut kalibrieren. ► Regelventil mithilfe des Drehschalters Heizung am EMS-Modul manuel öffnen. ► Regelventil bei Bedarf ersetzen.
Primärseitige Vorlauf-temperatur zu niedrig.	<ul style="list-style-type: none"> ► Vorlauftemperatur prüfen und bei Bedarf korrigieren (→ Planungsunterlage).
Volumenstrom im Primärkreis zu niedrig.	<ul style="list-style-type: none"> ► Bei Bedarf Volumenstrom korrigieren (→ Planungsunterlage).
Differenzdruck im Primärkreis zu niedrig.	<ul style="list-style-type: none"> ► Bei Bedarf den primären Differenzdruck korrigieren (→ Planungsunterlage).
Drehschalter am EMS-Modul falsch eingestellt.	<ul style="list-style-type: none"> ► Bei Station mit ungemischtem Heizkreis sicherstellen, dass der Drehschalter auf Position \rightleftharpoons steht.

Tab. 39

Problem: Heizungsvorlauftemperatur zu niedrig

Ursache	Abhilfe
EMS-Modul oder Raumregler falsch eingestellt oder defekt.	<ul style="list-style-type: none"> ► Einstellungen am Regler der Station, am EMS Modul und an der Bedieneinheit prüfen (bei unterschiedlichen Einstellungen wird die niedrigere Temperatur verwendet). Bei Bedarf anpassen. ► Bei Bedarf Modul bzw. Regler austauschen.
Außentemperaturfühler falsch positioniert.	<ul style="list-style-type: none"> ► Position des Außentemperaturfühlers prüfen und bei Bedarf korrigieren.
Filter verstopft.	<ul style="list-style-type: none"> ► Filter reinigen.
Primärseitige Vorlauf-temperatur zu niedrig.	<ul style="list-style-type: none"> ► Prüfen, ob die primärseitige Vorlauf-temperatur für die Wärmeleistung ausreichend ist (→ Planungsunterlage).

Ursache	Abhilfe
Volumenstrom Primärkreis zu niedrig.	▶ Prüfen, ob der primärseitige Volumenstrom für die Wärmeleistung ausreichend ist (→ Planungsunterlage).
Differenzdruck an Primärkreis zu niedrig.	▶ Prüfen, ob der primärseitige Differenzdruck für die Wärmeleistung ausreichend ist (→ Planungsunterlage). ▶ Falls Abgleichventile montiert sind: diese so einstellen, dass der Druck erreicht wird. ▶ Primärseitigen Differenzdruck erhöhen.

Tab. 40

Problem: Heizungsvorlauftemperatur zu hoch

Ursache	Abhilfe
EMS-Modul oder/und Raumregler falsch eingestellt oder defekt.	▶ Einstellung am EMS-Modul und Raumregler korrigieren. ▶ Bei Bedarf Gerät ersetzen.
Vorlauffühler der Heizung verschoben oder defekt.	▶ Prüfen, ob der Fühler richtig montiert ist. ▶ Bei Bedarf Fühler ersetzen.
Beim gemischten Heizkreis muss die eingestellte Vorlauf-temperatur unterhalb der thermischen Absicherung liegen.	▶ Vorlauftemperatur am Gerät prüfen und bei Bedarf korrigieren.
Regelventil defekt oder klemmt durch Verunreinigungen im Ventilkörper.	▶ Regelventil prüfen und erneut kalibrieren. ▶ Regelventil mithilfe des Drehschalters Heizung am EMS-Modul manuel öffnen. ▶ Regelventil bei Bedarf ersetzen.

Tab. 41

11.2 Störungssuche Warmwasser

Problem: Warmwasserdurchfluss zu gering oder kein Durchfluss.

Ursache	Abhilfe
Filter verstopft.	▶ Filter reinigen.
Wasserdruck am Eingang zu niedrig.	▶ Mindestdruck am Wassereingang von 1,5 bis 2 bar sicherstellen. ▶ Bei Bedarf Wärmetauscher reinigen.
Warmwasser-Sicherheitsventil geschlossen durch verklemmtes Regelventil.	▶ Regelventil prüfen und erneut kalibrieren. ▶ Regelventil mithilfe des Drehschalters am EMS-Modul manuel öffnen. ▶ Regelventil reinigen oder ersetzen.

Tab. 42

Problem: Warmwassertemperatur zu niedrig oder schwankend.

Ursache	Abhilfe
EMS-Modul oder Raumregler falsch eingestellt oder defekt.	▶ Einstellungen am Regler der Station, am EMS Modul und an der Bedieneinheit prüfen (bei unterschiedlichen Einstellungen wird die niedrigere Temperatur verwendet). Bei Bedarf anpassen. ▶ Bei Bedarf Modul bzw. Regler austauschen.
Durchflussturbine defekt.	▶ Elektrische Anschlüsse prüfen. ▶ Bei Bedarf Durchflussturbine ersetzen.
Regelventil defekt oder Ventil klemmt oder kein Durchfluss im Primärkreis.	▶ Regelventil prüfen und erneut kalibrieren. ▶ Regelventil mithilfe des Drehschalters am EMS-Modul manuel öffnen. ▶ Regelventil reinigen oder ersetzen.

Ursache	Abhilfe
Primärseitige Vorlauf-temperatur zu niedrig.	▶ Eingestellten primärseitigen Volumenstrom für erforderliche Wärmeleistung prüfen (→ Planungsunterlage und → Technische Daten, Warmwasserleistung).
Volumenstrom an Primärkreis zu niedrig.	▶ Eingestellte Vorlauftemperatur für erforderliche Wärmeleistung prüfen (→ Planungsunterlage). ▶ Einstellung an zentraler Primärkreispumpe prüfen.
Differenzdruck im Primärkreis zu niedrig.	▶ Prüfen, ob der primärseitige Differenzdruck für die Wärmeleistung ausreichend ist (→ Planungsunterlage). ▶ Falls Abgleichventile montiert sind: diese so einstellen, dass der Druck erreicht wird. ▶ Primärseitigen Differenzdruck erhöhen. ▶ Einstellung an zentraler Primärkreispumpe prüfen.
Wärmetauscher verkalkt oder undicht.	▶ Wärmetauscher prüfen/reinigen und bei Bedarf ersetzen.

Tab. 43

Problem: Warmwassertemperatur zu hoch.

Ursache	Abhilfe
EMS-Modul oder Raumregler falsch eingestellt oder defekt.	▶ Einstellungen am Regler der Station, am EMS Modul und an der Bedieneinheit prüfen (bei unterschiedlichen Einstellungen wird die niedrigere Temperatur verwendet). Bei Bedarf anpassen. ▶ Bei Bedarf Modul bzw. Regler austauschen.

Tab. 44

Problem: Zeit bis zum Austritt von warmem Wasser an der Zapfstelle zu lang.

Ursache	Abhilfe
Mechanisches Bypass-Ventil: Verunreinigungen im Ventilkörper oder falsch eingestellt oder defekt.	▶ Ventil bei Bedarf reinigen. ▶ Ventil richtig einstellen. ▶ Ventil bei Bedarf ersetzen.
Warmwasser-Regelventil defekt oder Ventil klemmt oder kein Durchfluss im Primärkreis.	▶ Regelventil prüfen und erneut kalibrieren. ▶ Regelventil am EMS-Modul manuel öffnen. ▶ Regelventil reinigen oder ersetzen.
Primärseitige Vorlauf-temperatur zu niedrig.	▶ Eingestellten primärseitigen Volumenstrom für erforderliche Wärmeleistung prüfen (→ Planungsunterlage und → Technische Daten, Warmwasserleistung).
Volumenstrom im Primärkreis zu niedrig.	▶ Eingestellte Vorlauftemperatur für erforderliche Wärmeleistung prüfen (→ Planungsunterlage). ▶ Einstellung an zentraler Primärkreispumpe prüfen.

Ursache	Abhilfe
Differenzdruck im Primärkreis zu niedrig.	<ul style="list-style-type: none"> ▶ Prüfen, ob der primärseitige Differenzdruck für die Wärmeleistung ausreichend ist (→ Planungsunterlage). ▶ Falls Abgleichventile montiert sind: diese so einstellen, dass der Druck erreicht wird. ▶ Primärseitigen Differenzdruck erhöhen. ▶ Einstellung an zentraler Primärkreispumpe prüfen.
Zirkulationspumpe läuft nicht.	▶ Funktion prüfen (Grundeinstellung: 3 × 3 Minuten/h).

Tab. 45

Problem: Warmwasser-Sicherheitsventil dauerhaft geschlossen (Verbrühschutz).

Ursache	Abhilfe
Warmwasser-Regelventil klemmt in geöffneter Position.	<ul style="list-style-type: none"> ▶ Regelventil prüfen. ▶ Regelventil erneut kalibrieren. ▶ Regelventil mithilfe des Drehschalters am EMS-Modul manuel öffnen. ▶ Regelventil bei Bedarf ersetzen.
Wärmetauscher undicht.	▶ Wärmetauscher ersetzen.
Warmwasser-Sicherheitsventil defekt.	▶ Warmwasser-Sicherheitsventil ersetzen.

Tab. 46

11.3 LED-Anzeigen am EMS-Modul

Linke LED	Rechte LED	Ursache	Ergebnis
Aus	Aus	Störung des Außentemperaturfühlers	Bei außentemperaturgeführter Regelung wurde kein Sollwert eingestellt. Heizung-Funktion erkennt keinen Heizbedarf.
--	Rot	Störung am Heizung-Vorlauftemperaturfühler	Heizung- und Frostschutzfunktionen deaktiviert.
Rot	--	Störung am Warmwasser-Volumenstromfühler	Warmwasser- und Zirkulationspumpenfunktionen deaktiviert.
Rot	--	Störung am primärseitigen Vorlauftemperaturfühler	Bypass-, Warmwasser- und Zirkulationspumpenfunktionen deaktiviert.
--	Gelb	Störung am primärseitigen Rücklauftemperaturfühler	Begrenzungsfunktion für Rücklauftemperatur funktioniert nicht.
Gelb	Gelb	Primärseitige Vorlauftemperatur ist niedriger als Heizung- oder Warmwasser-Sollwerte	Störung nur erkannt, Station versucht weiter Wärme bereitzustellen.
Rot	Rot	Primärseitige Vorlauftemperatur höher als zulässig (95°C)	Regelventile bleiben geschlossen, deshalb können bis auf den Heizung-Pumpenbetrieb keine Funktionen ausgeführt werden.
--	Rot	Wenn die Station ein Heizungsmodul erkennt, muss eine hydraulische Weiche installiert und ihre Temperatur an die Station übergeben werden.	Heizung-Funktion wird deaktiviert.
--	Rot	PWM-Signal zeigt Störung des Heizung-Regelventils	Heizung- und Frostschutzfunktionen deaktiviert.
Rot	--	PWM-Signal zeigt Störung des Warmwasser-Regelventils	Bypass, WW- und Zirkulationspumpenfunktionen deaktiviert
--	Blinkt Rot	Ungültige Position des Drehsschalters Heizung	Heizung-Funktion wird deaktiviert.
Blinkt Rot	--	Ungültige Position des Warmwasser-Drehsschalters	Bypass-, Warmwasser- und Zirkulationspumpenfunktionen deaktiviert

Tab. 47

11.4 Störungsanzeige Regelventile

Um an die Betriebsanzeigen der Regelventile zu gelangen:

- ▶ Gehäuse, Dämmung und EMS-Modul entfernen.



LED-Stromsparmmodus: Wenn die Ventile ihre Position 15 Sekunden lang nicht verändern, sind die LED-Anzeigen nicht sichtbar.

Anzeige	Abhilfe
Blinkt grün	Ventil klemmt in vollständig geöffneter Stellung.
Blinkt grün und blau	Ventil klemmt zwischen der Öffnung 60 und 99,9 %.
Blinkt blau	Ventil klemmt zwischen der Öffnung 40 und 60 %.
Blinkt blau und orange	Ventil klemmt zwischen der Öffnung 0,1 und 40 %.
Grün und orange	Störung des Eingangssignals. Ventil ist vollständig geschlossen.
Blinkt grün, blau und orange	Störung des Ventils.

Tab. 48 Anzeigen bei Störung

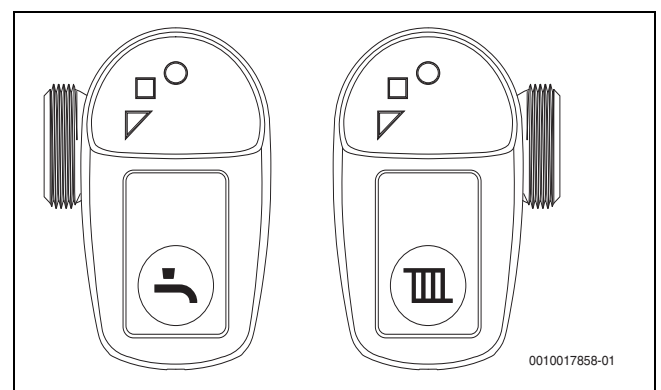



Bild 63 Anzeigen der Regelventile

- [1] Kreis - grün
- [2] Quadrat - blau
- [3] Dreieck - orange

Verhalten der Regelventile bei Störungen

Bei einer Störung unternimmt das betroffene Ventil selbständig einen Wiederherstellungsversuch, um die Störung zu entriegeln.

Regelventile kalibrieren

- ▶ Drehschalter des Regelventils am EMS-Modul manuell auf Kalibrierstellung  schalten.
- Ventil fährt erst in vollständig geschlossene Stellung.
- Ventil fährt danach in vollständig geöffnete Stellung.
- Ventil fährt anschließend zurück in den Normalbetrieb.
- ▶ Drehschalter des Regelventils am EMS-Modul auf den gewünschten Wert stellen.

11.5 Störungsanzeige Heizungspumpe

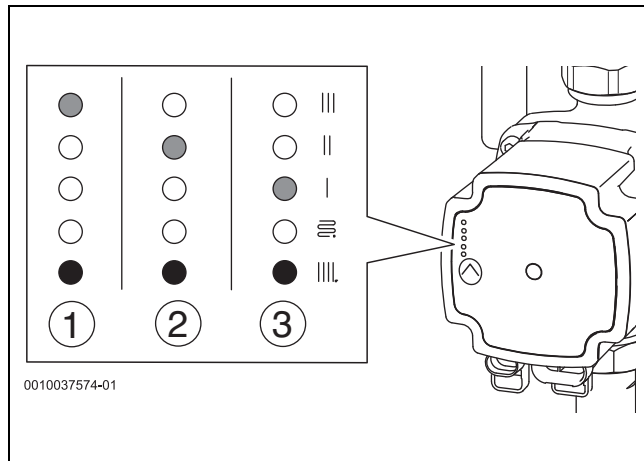


Bild 64 Störungsanzeigen der integrierten Heizungspumpe

Nummer	Fehler	Pumpenbetrieb	Abhilfe
1	Rotor blockiert	Neustartversuch alle 1,33 Sekunden	Abwarten oder Blockade der Welle beseitigen.
2	Netzspannung zu niedrig	Nur Warnung. Pumpe läuft.	Netzspannung kontrollieren.
3	Störung der Elektronik	Pumpe stoppt wegen zu geringer Netzspannung oder schwerer Störung.	Netzspannung kontrollieren, Pumpe tauschen

Tab. 49 Störungsanzeige an der Heizungspumpe

11.6 RC310-Diagnosefunktionen

Die genaue Menüführung entnehmen Sie der Anleitung der Bedieneinheit.

Diagnosefunktionen der Wohnungsstation

- ▶ Menü wählen: Service > Diagnose > Monitorwerte > Wohnungsstation.

Folgende Daten können angezeigt werden:

- **Status:** Zeigt den aktuellen Status der Wohnungsstation an (Testbetrieb, Estrichtrocknung, Warmwasserbetrieb, Heizbetrieb, Frostschutz, keine Anforderung).
- **WW-Volumenstrom:** in Liter pro Minute
- **Versorgungstemperatur (primärseitig):** in °C
- **Rücklauftemperatur (heizungsseitig):** in °C
- **Heizkreispumpe:** 0 % (nicht aktiv), 100 % (aktiv)
- **Zirkulationspumpe:** 0 % (nicht aktiv), 100 % (aktiv)
- **WW-Regelventil-Rücksign:** 0 % (Ventil geschlossen) bis 100 % (vollständig geöffnet)
- **Hzg.-Reglventil-Rücksign:** 0 % (Ventil geschlossen) bis 100 % (vollständig geöffnet)

Menü "Funktionstest" der Wohnungsstation

- ▶ Menü wählen: Service > Diagnose > Funktionstest > Wohnungsstation.

Folgende Daten können angezeigt werden:

- **TWS:** Warmwasser-Regelventil einstellen (0 %: geschlossen, 100 %: vollständig geöffnet)
- **Heizung:** Heizung-Regelventil einstellen (0 %: geschlossen, 100 %: vollständig geöffnet)

12 Datenschutzhinweise



Wir, die [DE] Bosch Thermotechnik GmbH, Sophienstraße 30-32, 35576 Wetzlar, Deutschland, [AT] Robert Bosch AG, Geschäftsbereich Thermotechnik, Göllnergasse 15-17, 1030 Wien, Österreich, [LU] Ferroknepper Buderus S.A., Z.I. Um Monkeler, 20, Op den Drieschen, B.P.201 L-4003

Esch-sur-Alzette, Luxemburg verarbeiten Produkt- und Installationsinformationen, technische Daten und Verbindungsdaten, Kommunikationsdaten, Produktregistrierungsdaten und Daten zur Kundenhistorie zur Bereitstellung der Produktfunktionalität (Art. 6 Abs. 1 S. 1 b DSGVO), zur Erfüllung unserer Produktüberwachungspflicht und aus Produktsicherheitsgründen (Art. 6 Abs. 1 S. 1 f DSGVO), zur Wahrung unserer Rechte im Zusammenhang mit Gewährleistungs- und Produktregistrierungsfragen (Art. 6 Abs. 1 S. 1 f DSGVO), zur Analyse des Vertriebs unserer Produkte sowie zur Bereitstellung von individuellen und produktbezogenen Informationen und Angeboten (Art. 6 Abs. 1 S. 1 f DSGVO). Für die Erbringung von Dienstleistungen wie Vertriebs- und Marketingdienstleistungen, Vertragsmanagement, Zahlungsabwicklung, Programmierung, Datenhosting und Hotline-Services können wir externe Dienstleister und/oder mit Bosch verbundene Unternehmen beauftragen und Daten an diese übertragen. In bestimmten Fällen, jedoch nur, wenn ein angemessener Datenschutz gewährleistet ist, können personenbezogene Daten an Empfänger außerhalb des Europäischen Wirtschaftsraums übermittelt werden. Weitere Informationen werden auf Anfrage bereitgestellt. Sie können sich unter der folgenden Anschrift an unseren Datenschutzbeauftragten wenden: Datenschutzbeauftragter, Information Security and Privacy (C/ISP), Robert Bosch GmbH, Postfach 30 02 20, 70442 Stuttgart, DEUTSCHLAND.

Sie haben das Recht, der auf Art. 6 Abs. 1 S. 1 f DSGVO beruhenden Verarbeitung Ihrer personenbezogenen Daten aus Gründen, die sich aus Ihrer besonderen Situation ergeben, oder zu Zwecken der Direktwerbung jederzeit zu widersprechen. Zur Wahrnehmung Ihrer Rechte kontaktieren Sie uns bitte unter [DE] privacy.ttde@bosch.com, [AT] DPO@bosch.com, [LU] DPO@bosch.com. Für weitere Informationen folgen Sie bitte dem QR-Code.



Buderus

Deutschland

Bosch Thermotechnik GmbH
Buderus Deutschland
Sophienstraße 30-32
D-35576 Wetzlar
Kundendienst: 01806 / 990 990
www.buderus.de
info@buderus.de

Österreich

Robert Bosch AG
Geschäftsbereich Thermotechnik
Göllnergasse 15-17
A-1030 Wien
Allgemeine Anfragen: +43 1 797 22 - 8226
Technische Hotline: +43 810 810 444
www.buderus.at
office@buderus.at

Schweiz

Bosch Thermotechnik AG
Netzibodenstr. 36
CH-4133 Pratteln
www.buderus.ch
info@buderus.ch

Luxemburg

Ferroknepper Buderus S.A.
Z.I. Um Monkeler
20, Op den Drieschen
B.P. 201 L-4003 Esch-sur-Alzette
Tél.: 0035 2 55 40 40-1
Fax: 0035 2 55 40 40-222
www.buderus.lu
info@buderus.lu