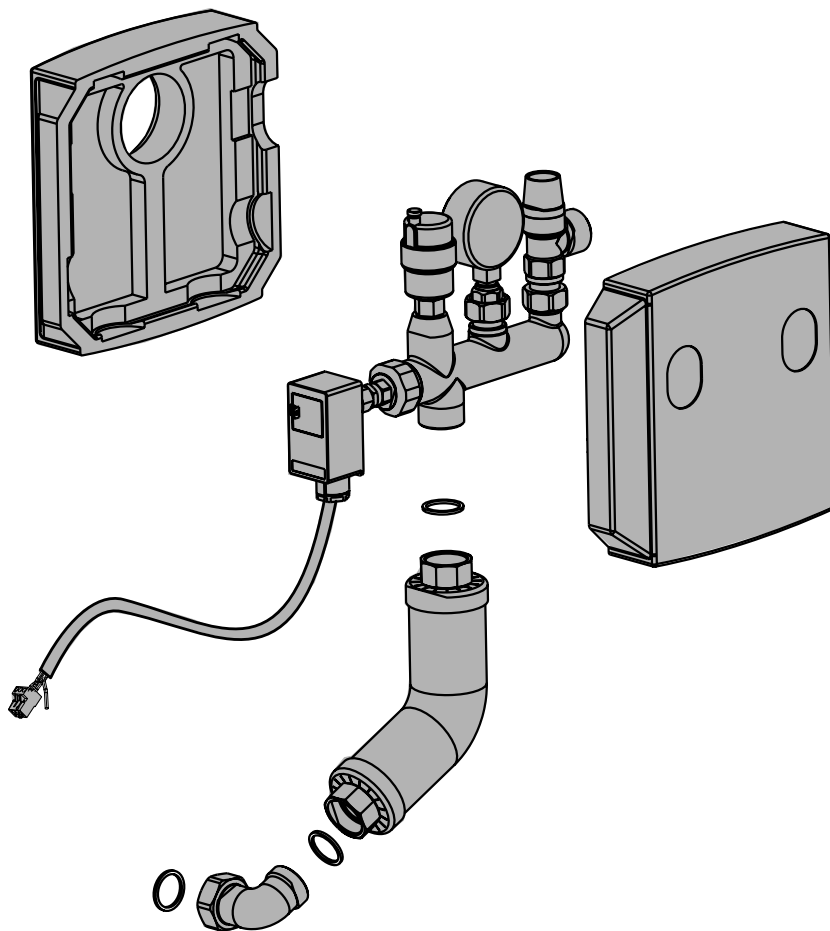


Montageanweisung

Kessel-Sicherheits-Set (KSS) Logano S115 und Logano S115 T



Bruderer

1 KSS am Logano S115 montieren



ANWENDERHINWEIS

Für die Montage und den Betrieb der Anlage sind die landesspezifischen Normen und Richtlinien zu beachten!

Das Kessel-Sicherheits-Set (KSS) kann nach oben an der linken Seite (Abb. 1, **A**) oder nach oben an der rechten Seite (Abb. 1, **B**) am Heizkessel Logano S115 montiert werden.

Für die seitliche Montage muss der Minimaldruckwächter (**Pos. 1**) an den unteren Anschluss am Armaturenbalken angeschlossen werden und das Rohrstück (**Pos. 4**) an den seitlichen Abgang des Armaturenbalkens (keine Abbildung).

- Dichtung in die Verschraubung des Winkels (**Pos. 5**) einlegen. Winkel (**Pos. 5**) mit der Verschraubung am Sicherheitsvorlauf des Heizkessels (**Pos. 7**) anschrauben (Abb. 1).
- Rohrstück (**Pos. 4**) mit Dichtung auf den Winkel (**Pos. 5**) schrauben (Abb. 1).
- Dichtung in die Verschraubung des Rohrstückes einlegen und Rohrstück (**Pos. 4**) mit dem Armaturenbalken (**Pos. 3**) verschrauben (Abb. 1).
- Anlage auf Dichtheit prüfen.
- Wärmedämmschalen (**Pos. 2**) entsprechend der Anschlüsse des Armaturenbalkens (**Pos. 3**) freischneiden, Wärmedämmschalen (**Pos. 2**) oben ineinander einhängen und dann unten zusammendrücken (Abb. 1).



ANWENDERHINWEIS

Beim Anbau des Kesselsicherheits-Sets nach rechts muss das Manometer um 180° nach vorne gedreht werden. Der Wärmeschutz muss für den Abblasaustritt des Sicherheitsventils entlang der Vertiefung ausgeschnitten werden.

Minimaldruckwächter anschließen

Das Kessel-Sicherheits-Set beinhaltet einen Minimaldruckwächter (**Pos. 1**). Wir empfehlen einen wasserseitigen Vordruck von 1,0 bar, um eine einwandfreie Funktion zu gewährleisten.

- Anschlusskabel des Minimaldruckwächters von hinten durch die Kabeldurchführung zum Regelgerät führen und nach Schaltplan anschließen.

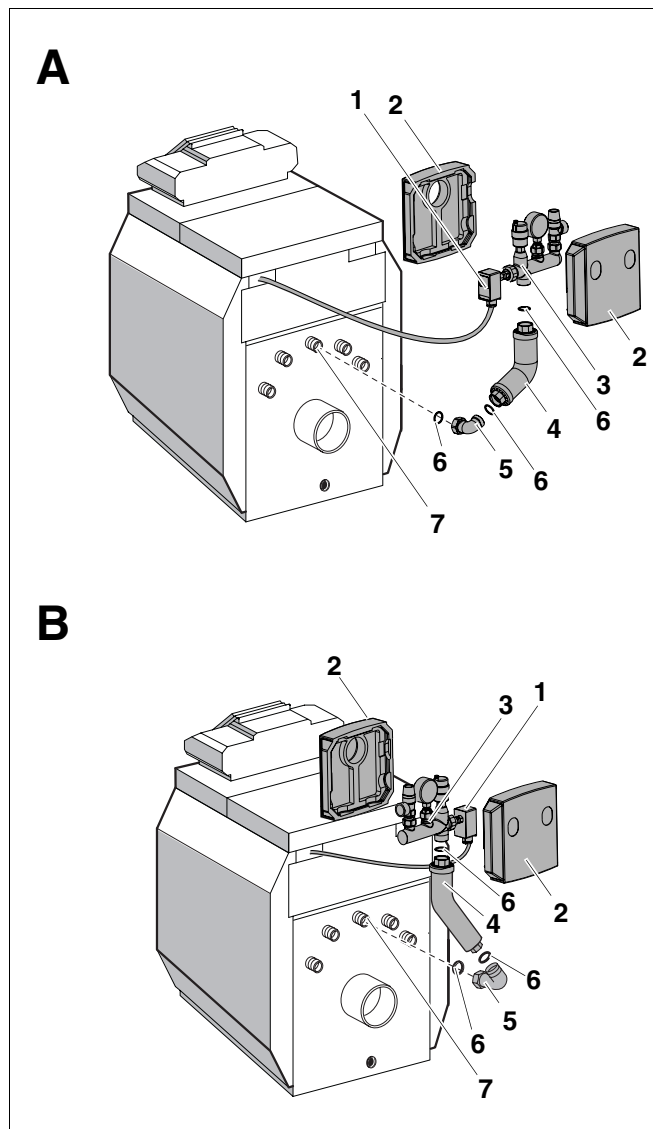


Abb. 1 Kessel-Sicherheits-Set (KSS) am Heizkessel Logano S115 an der linken Seite (A) und rechten Seite (B) montieren

Pos. 1: Minimaldruckwächter

Pos. 2: Wärmedämmschalen

Pos. 3: Armaturenbalken

Pos. 4: Rohrstück

Pos. 5: Winkel G1

Pos. 6: Dichtung Ø 25x30x2

Pos. 7: Sicherheitsvorlauf des Kessels

2 KSS am Logano S115 T montieren

Das Kessel-Sicherheits-Set (KSS) kann nach oben an der linken Seite (Abb. 2, **A**) oder nach oben an der rechten Seite (Abb. 2, **B**) am Heizkessel Logano S115 T montiert werden.

Für die seitliche Montage muss der Minimaldruckwächter (**Pos. 1**) an den unteren Anschluss am Armaturenbalken angeschlossen werden und das Rohrstück (**Pos. 4**) an den seitlichen Abgang des Armaturenbalkens (keine Abbildung).

- Dichtung in die Verschraubung des Winkels (**Pos. 5**) einlegen. Winkel (**Pos. 5**) mit Verschraubung am Sicherheitsvorlauf des Heizkessels (**Pos. 7**) anschrauben (Abb. 2).
- Rohrstück (**Pos. 4**) mit Dichtung auf den Winkel (**Pos. 5**) schrauben (Abb. 2).
- Dichtung in die Verschraubung des Rohrstückes einlegen und Rohrstück (**Pos. 4**) mit dem Armaturenbalken (**Pos. 3**) verschrauben (Abb. 2).
- Anlage auf Dichtheit prüfen.
- Wärmedämmschalen (**Pos. 2**) entsprechend der Anschlüsse des Armaturenbalkens (**Pos. 3**) freischneiden, Wärmedämmschalen (**Pos. 2**) oben ineinander einhängen und dann unten zusammendrücken (Abb. 2).



ANWENDERHINWEIS

Das Manometer kann um 180° nach hinten gedreht werden. Der Wärmeschutz muss für den Abblasaustritt des Sicherheitsventils entlang der Vertiefung ausgeschnitten werden.

Minimaldruckwächter anschließen

Das Kessel-Sicherheits-Set beinhaltet einen Minimaldruckwächter (**Pos. 1**). Wir empfehlen einen wasserseitigen Vordruck von 1,0 bar, um eine einwandfreie Funktion zu gewährleisten.

- Anschlusskabel des Minimaldruckwächters von hinten durch die Kabeldurchführung zum Regelgerät führen und nach Schaltplan anschließen.

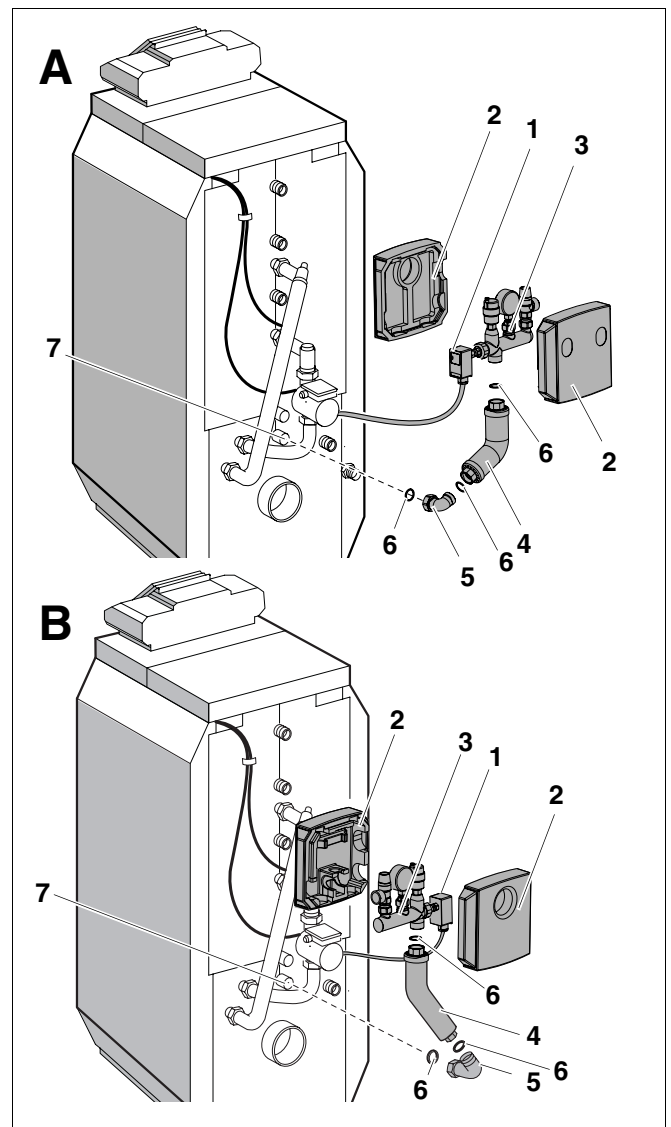


Abb. 2 Kessel-Sicherheits-Set (KSS) am Heizkessel Logano S115 T auf der linken Seite (A) und rechten Seite (B) montieren

Pos. 1: Minimaldruckwächter

Pos. 2: Wärmedämmschalen

Pos. 3: Armaturenbalken

Pos. 4: Rohrstück

Pos. 5: Winkel G1

Pos. 6: Dichtung \varnothing 25x30x2

Pos. 7: Sicherheitsvorlauf des Kessels

Buderus ist immer in Ihrer Nähe.

Hochwertige Heiztechnologie verlangt professionelle Installation und Wartung. Buderus liefert deshalb das komplette Programm exklusiv über den Heizungsfachmann. Fragen Sie ihn nach Buderus Heiztechnik. Oder informieren Sie sich in einer unserer 50 Niederlassungen.

Niederlassung	Ort	Straße	Telefon	Telefax
Aachen	52080 Aachen	Hergelsbendenstraße 30	(02 41) 9 68 24 - 0	(02 41) 9 68 24 - 99
Augsburg	86156 Augsburg	Werner-Heisenberg-Str. 1	(08 21) 4 44 81 - 0	(08 21) 4 44 81 - 50
Berlin	15831 Mahlow	Am Lückefeld 26-32	(0 30) 7 54 88 - 0	(0 30) 7 54 88 - 160
Bielefeld	33719 Bielefeld	Oldermanns Hof 4	(05 21) 20 94 - 0	(05 21) 20 94 - 228
Bremen	28816 Stuhr	Lise-Meitner-Str. 1	(04 21) 89 91 - 0	(04 21) 89 91 - 235
Dortmund	44319 Dortmund	Zeche-Norm-Straße 28	(02 31) 92 72 - 0	(02 31) 92 72 - 280
Dresden	01458 Ottendorf-Okrilla	Jakobsdorfer Straße 4-6	(03 52 05) 55 - 0	(03 52 05) 55 - 222
Düsseldorf	40231 Düsseldorf	Höher Weg 268	(02 11) 7 38 37 - 0	(02 11) 7 38 37 - 21
Erfurt	99195 Mittelhausen	Erfurter Straße 57a	(03 61) 7 79 50 - 0	(03 61) 73 54 45
Essen	45307 Essen	Eckenbergstraße 8	(02 01) 5 61 - 0	(02 01) 5 61 - 279
Esslingen	73730 Esslingen	Wolf-Hirth-Straße 8	(07 11) 93 14 - 5	(07 11) 93 14 - 669
Frankfurt/Main	63110 Rodgau	Hermann-Staudinger-Str. 2	(0 61 06) 8 43 - 0	(0 61 06) 8 43 - 203
Freiburg/Br.	79108 Freiburg	Stübweg 47	(07 61) 5 10 05 - 0	(07 61) 5 10 05 - 45
Gießen	35394 Gießen	Rödgener Straße 47	(06 41) 4 04 - 0	(06 41) 4 04 - 221
Goslar	38644 Goslar	Magdeburger Kamp 7	(0 53 21) 5 50 - 0	(0 53 21) 5 50 - 114
Hamburg	21035 Hamburg	Wilhelm-Iwan-Ring 15	(0 40) 7 34 17 - 0	(0 40) 7 34 17 - 267
Hannover	30916 Isernhagen	Stahlstraße 1	(05 11) 77 03 - 0	(05 11) 77 03 - 242
Heilbronn	74078 Heilbronn	Pfaffenstraße 55	(0 71 31) 91 92 - 0	(0 71 31) 91 92 - 211
Ingolstadt	85098 Großmehring	Max-Planck-Straße 1	(0 84 56) 9 14 - 0	(0 84 56) 9 14 - 222
Kaiserslautern	67663 Kaiserslautern	Opelkreisel 24	(06 31) 35 47 - 0	(06 31) 35 47 - 107
Karlsruhe	76185 Karlsruhe	Hardeckstraße 1	(07 21) 9 50 85 - 0	(07 21) 9 50 85 - 33
Kassel	34134 Kassel	Glockenbruchweg 113	(05 61) 94 08 - 0	(05 61) 94 08 - 106
Kempten	87437 Kempten	Heisinger Straße 21	(08 31) 5 75 26 - 0	(08 31) 5 75 26 - 50
Kiel	24109 Kiel-Melsdorf	Am Ihlberg (Gewerbegebiet)	(04 31) 6 96 95 - 0	(04 31) 6 96 95 - 95
Koblenz	56220 Bassenheim	Am Gülser Weg 15-17	(0 26 25) 9 31 - 0	(0 26 25) 9 31 - 224
Köln	50858 Köln-Marsdorf	Toyota-Allee 97	(0 22 34) 92 01 - 0	(0 22 34) 92 01 - 237
Kulmbach	95326 Kulmbach	Aufeld 2	(0 92 21) 9 43 - 0	(0 92 21) 9 43 - 292
Leipzig	04420 Markranstädt	Handelsstraße 22	(03 41) 9 45 13 - 00	(03 41) 9 42 00 - 89
Magdeburg	39116 Magdeburg	Sudenburger Wuhne 63	(03 91) 60 86 - 0	(03 91) 60 86 - 215
Mainz	55129 Mainz	Carl-Zeiss-Straße 16	(0 61 31) 92 25 - 0	(0 61 31) 92 25 - 92
Meschede	59872 Meschede	Zum Rohland 1	(02 91) 54 91 - 0	(02 91) 66 98
München	81379 München	Boschetsrieder Straße 80	(0 89) 7 80 01 - 0	(0 89) 7 80 01 - 258
Münster/Westf.	48159 Münster	Haus Uhlenkotten 10	(02 51) 7 80 06 - 0	(02 51) 7 80 06 - 221
Neubrandenburg	17034 Neubrandenburg	Feldmark 9	(03 95) 45 34 - 0	(03 95) 4 22 87 32
Neu-Ulm	89231 Neu-Ulm	Böttgerstraße 6	(07 31) 7 07 90 - 0	(07 31) 7 07 90 - 92
Nürnberg	90425 Nürnberg	Kilianstraße 112	(09 11) 36 02 - 0	(09 11) 36 02 - 274
Osnabrück	49078 Osnabrück	Am Schürholz 4	(05 41) 94 61 - 0	(05 41) 94 61 - 222
Ravensburg	88069 Tettnang	Dr.-Klein-Straße 19	(0 75 42) 5 50 - 0	(0 75 42) 5 50 - 222
Regensburg	93092 Barbing	Von-Miller-Straße 16	(0 94 01) 8 88 - 0	(0 94 01) 8 88 - 92
Rostock	18182 Bentwisch	Hansestraße 5	(03 81) 60 96 90	(03 81) 6 86 51 70
Saarbrücken	66130 Saarbrücken	Kurt-Schumacher-Straße 38	(06 81) 8 83 38 - 0	(06 81) 8 83 38 - 33
Schwenningen	78056 Villingen-Schwenningen	Albertstraße 15	(0 77 20) 69 14 - 0	(0 77 20) 69 14 - 31
Schwerin	19075 Pampow	Fährweg 10	(0 38 65) 78 03 - 0	(0 38 65) 32 62
Traunstein	83278 Traunstein/Haslach	Falkensteinstraße 6	(08 61) 20 91 - 0	(08 61) 20 91 - 222
Trier	54343 Föhren	Europa-Allee	(0 65 02) 9 34 - 0	(0 65 02) 9 34 - 222
Velten	16727 Velten	Berliner Straße 1	(0 33 04) 3 77 - 0	(0 33 04) 3 77 - 199
Viernheim	68519 Viernheim	Erich-Kästner-Allee 1	(0 62 04) 91 90 - 0	(0 62 04) 91 90 - 221
Wesel	46485 Wesel	Am Schornacker 119	(02 81) 9 52 51 - 0	(02 81) 9 52 51 - 20
Würzburg	97228 Rottendorf	Edekastraße 8	(0 93 02) 9 04 - 0	(0 93 02) 9 04 - 111
Zwickau	08129 Crossen	Berthelsdorfer Straße 12	(03 75) 44 10 - 0	(03 75) 47 59 96

Heizungsfachbetrieb:

Buderus

H E I Z T E C H N I K

Buderus Heiztechnik GmbH, 35573 Wetzlar

<http://www.heiztechnik.buderus.de>

E-Mail: info@heiztechnik.buderus.de