

Für den Fachhandwerker



Installations- und Wartungsanleitung atmoTEC exklusiv



Gas-Wandheizgerät

VC 104/3-E
VC 204/3-E
VC 254/3-E
VCW 204/3-E
VCW 254/3-E

■ ■ ■ ■ ■ DE; CH

Inhaltsverzeichnis

Hinweise zur Dokumentation	3	6	Anpassung an die Heizungsanlage	30
Mitgeltende Unterlagen und Service-Hilfsmittel	3	6.1	Heizungsteillast einstellen	30
Anbringung und Aufbewahrung der Unterlagen	3	6.2	Pumpennachlaufzeit einstellen	31
Verwendete Symbole	3	6.3	Pumpenleistung einstellen	32
		6.4	Einstellungen bei Einsatz externer Pumpen ..	33
		6.5	Maximale Brennersperrzeit einstellen	33
		6.6	Gasumrüstung	33
1 Gerätebeschreibung	4	7	Inspektion und Wartung	35
1.1 Typenübersicht	4	7.1	Allgemeine Hinweise	35
1.2 Typenschild	5	7.2	Sicherheitshinweise	35
1.3 CE-Kennzeichnung	5	7.3	Übersicht über die Wartungsarbeiten	36
1.4 Bestimmungsgemäße Verwendung	5	7.4	Reinigung des Brenners und des Primär- Wärmetauschers (Heizungswärmetauscher) .	37
1.5 Aufbau VCW und VC	6	7.5	Warmwasser-Speicher reinigen	38
		7.6	Funktionsprüfung des Abgassensors	38
		7.7	Entleeren des Gerätes	38
		7.8	Probetrieb	39
		7.9	Schornsteinfeger-Messungen	39
2 Sicherheitshinweise/Vorschriften	8	8	Störungsbeseitigung/Diagnose	40
2.1 Sicherheitshinweise	8	8.1	Statuscodes	40
2.2 Vorschriften (Deutschland)	9	8.2	Diagnosecodes	42
2.3 Vorschriften (Schweiz)	9	8.3	Fehlercodes	44
		8.4	Fehlerspeicher	44
3 Montage	10	9	Kundendienst	46
3.1 Lieferumfang und Zubehör	10	9.1	Werkskundendienst Deutschland	46
3.1.1 Lieferumfang	10	9.2	Werkskundendienst Schweiz	46
3.1.2 Zubehör	10			
3.2 Aufstellungsort	10	10	Recycling und Entsorgung	46
3.3 Erforderliche Mindestabstände zur Aufstellung	11	10.1	Gerät	46
3.4 Abmessungen	12	10.2	Verpackung	46
3.5 Gerätemontage	13			
3.5.1 Anschlusskonsolen	13	11	Technische Daten	47
3.5.2 Gerät aufhängen	14			
3.6 Geräteverkleidung	15			
3.6.1 Geräteverkleidung abnehmen	15			
3.6.2 Geräteverkleidung anbringen	15			
4 Installation	16			
4.1 Allgemeine Hinweise zur Heizungsanlage	16			
4.2 Gasanschluss	16			
4.3 Wasserseitiger Anschluss (nur VCW)	17			
4.4 Heizungsseitiger Anschluss	17			
4.5 Abgasanschluss	18			
4.6 Elektrischer Anschluss	18			
4.6.1 Netzzuleitung anschließen	19			
4.6.2 Anschluss von Regelgeräten und Zubehör	19			
4.6.3 Verdrahtungsplan	21			
5 Inbetriebnahme	22			
5.1 Befüllen der Anlage	22			
5.1.1 Heizungsseitiges befüllen	22			
5.1.2 Brauchwasserseitiges befüllen	22			
5.2 Prüfen der Gaseinstellung	22			
5.2.1 Werkseitige Einstellung	22			
5.2.2 Überprüfung des Anschlussdruckes (Gasfließdruck)	23			
5.2.3 Überprüfung und Einstellung der größten Wärmebelastung (Nennbelastung)	23			
5.2.4 Überprüfung und Einstellung der Zündgasmenge	24			
5.2.5 Überprüfung und Einstellung des Arbeitspunktes	25			
5.3 Prüfen der Gerätefunktion	27			
5.4 Unterrichten des Betreibers	29			
5.5 Werksgarantie	29			

Hinweise zur Dokumentation

Die folgenden Hinweise sind ein Wegweiser durch die Gesamtdokumentation.
In Verbindung mit dieser Installations- und Wartungsanleitung sind weitere Unterlagen gültig.

Für Schäden, die durch Nichtbeachtung dieser Anleitungen entstehen, übernehmen wir keine Haftung.

Mitgeltende Unterlagen und Service-Hilfsmittel Für den Anlagenbetreiber

1 Kurzbedienungsanleitung	Nr. 83 42 20
1 Bedienungsanleitung	Nr. 83 46 53
1 Garantiekarte (DE)	Nr. 80 45 93

Service-Hilfsmittel

Folgende Prüf- und Messmittel werden für die Inspektion und Wartung benötigt:

- CO₂-Messgerät
- Manometer
- Endoskop zur Inspektion des Speichers, falls erforderlich

Anbringung und Aufbewahrung der Unterlagen

Geben Sie bitte diese Installations- und Wartungsanleitung sowie die Hilfsmittel an den Anlagenbetreiber weiter. Dieser übernimmt die Aufbewahrung, damit die Anleitungen und Hilfsmittel bei Bedarf zur Verfügung stehen.

Verwendete Symbole

Beachten Sie bitte bei der Installation des Gerätes die Sicherheits-Hinweise in dieser Installationsanleitung!



Gefahr!

Unmittelbare Gefahr für Leib und Leben!



Achtung!

Mögliche gefährliche Situation für Produkt und Umwelt!



Hinweis!

Nützliche Informationen und Hinweise.

- Symbol für eine erforderliche Aktivität

1 Gerätebeschreibung

1 Gerätebeschreibung

1.1 Typenübersicht

Gerätetyp	Bestimmungsland (Bezeichnungen nach ISO 3166)	Zulassungs- kategorie	Gasart	Nennwärmeleistungs- bereich P (kW)	Warmwasserleistung/ Speicherladeleistung (kW)
VC 104/3-E HL	DE (Deutschland)	I _{2ELL}	Erdgas E/H - G20 - 20 mbar	6,0 - 10,0 (80/60 °C)	10,0
	CH (Schweiz)	I _{2H}	Erdgas LL - G25 - 20 mbar	6,0 - 10,0 (80/60 °C)	10,0
VC 104/3-E		II _{2ELL3P}	Propan - G31 - 50 mbar	7,5 - 10,0 (80/60 °C)	10,0
VC 204/3-E HL	DE (Deutschland)	I _{2ELL}	Erdgas E/H - G20 - 20 mbar	8,0 - 20,0 (80/60 °C)	22,4
	CH (Schweiz)	I _{2H}	Erdgas LL - G25 - 20 mbar	8,0 - 20,0 (80/60 °C)	22,4
VC 204/3-E		II _{2ELL3P}	Propan - G31 - 50 mbar	8,9 - 18,0 (80/60 °C)	20,4
VC 254/3-E HL	DE (Deutschland)	I _{2ELL}	Erdgas E/H - G20 - 20 mbar	9,6 - 24,0 (80/60 °C)	26,6
	CH (Schweiz)	I _{2H}	Erdgas LL - G25 - 20 mbar	9,6 - 24,0 (80/60 °C)	26,6
VC 254/3-E		II _{2ELL3P}	Propan - G31 - 50 mbar	11,0 - 22,0 (80/60 °C)	24,5
VCW 204/3-E HL	DE (Deutschland)	I _{2ELL}	Erdgas E/H - G20 - 20 mbar	8,0 - 20,0 (80/60 °C)	22,0
	CH (Schweiz)	I _{2H}	Erdgas LL - G25 - 20 mbar	8,0 - 20,0 (80/60 °C)	22,0
VCW 204/3-E		II _{2ELL3P}	Propan - G31 - 50 mbar	8,9 - 18,0 (80/60 °C)	20,0
VCW 254/3-E HL	DE (Deutschland)	I _{2ELL}	Erdgas E/H - G20 - 20 mbar	9,6 - 24,0 (80/60 °C)	26,0
	CH (Schweiz)	I _{2H}	Erdgas LL - G25 - 20 mbar	9,6 - 24,0 (80/60 °C)	26,0
VCW 254/3-E		II _{2ELL3P}	Propan - G31 - 50 mbar	11,0 - 22,0 (80/60 °C)	24,0

Tabelle 1.1: Typenübersicht

1.2 Typenschild

Das Typenschild des Vaillant atmoTEC ist werkseitig auf der Rückseite des Schaltkastens angebracht.



Abb. 1.1 Typenschild (Beispiel)

1.3 CE-Kennzeichnung

Mit der CE-Kennzeichnung wird dokumentiert, dass die Geräte gemäß der Typenübersicht die grundlegenden Anforderungen der Gasgeräte-Richtlinie (Richtlinie 90/396/EWG des Rates) und der EU-Richtlinie über die elektromagnetische Verträglichkeit (Richtlinie 89/336/EWG des Rates) erfüllen. Die Geräte erfüllen die grundlegenden Anforderungen der Wirkungsgradrichtlinie (Richtlinie 92/42/EWG des Rates).

Entsprechend den Anforderungen gemäß §7 der Verordnung über Kleinf Feuerungsanlagen vom 07.08.1996 (1. BImSchV) emittieren die oben genannten Geräte bei Einsatz von Erdgas weniger als 80 mg/kWh Stickoxide (NOx).

Die Bedingungen der RAL UZ 40 (Blauer Engel) werden erfüllt.

1.4 Bestimmungsgemäße Verwendung

Der Vaillant atmoTEC ist nach dem Stand der Technik und den anerkannten sicherheitstechnischen Regeln gebaut. Dennoch können bei seiner Verwendung Gefahren für Leib und Leben des Benutzers oder Dritter bzw. Beeinträchtigungen des Gerätes und anderer Sachwerte entstehen.

Das Gerät ist als Wärmeerzeuger für geschlossene Warmwasser-Zentralheizungsanlagen vorgesehen. Eine andere oder darüber hinausgehende Benutzung gilt als nicht bestimmungsgemäß. Für hieraus resultierende Schäden haftet der Hersteller/Lieferant nicht. Das Risiko trägt allein der Anwender. Zur bestimmungsgemäßen Verwendung gehört auch das Beachten der Bedienungs- und Installationsanleitung und die Einhaltung der Inspektions-/Wartungsbedingungen.

1 Gerätebeschreibung

1.5 Aufbau

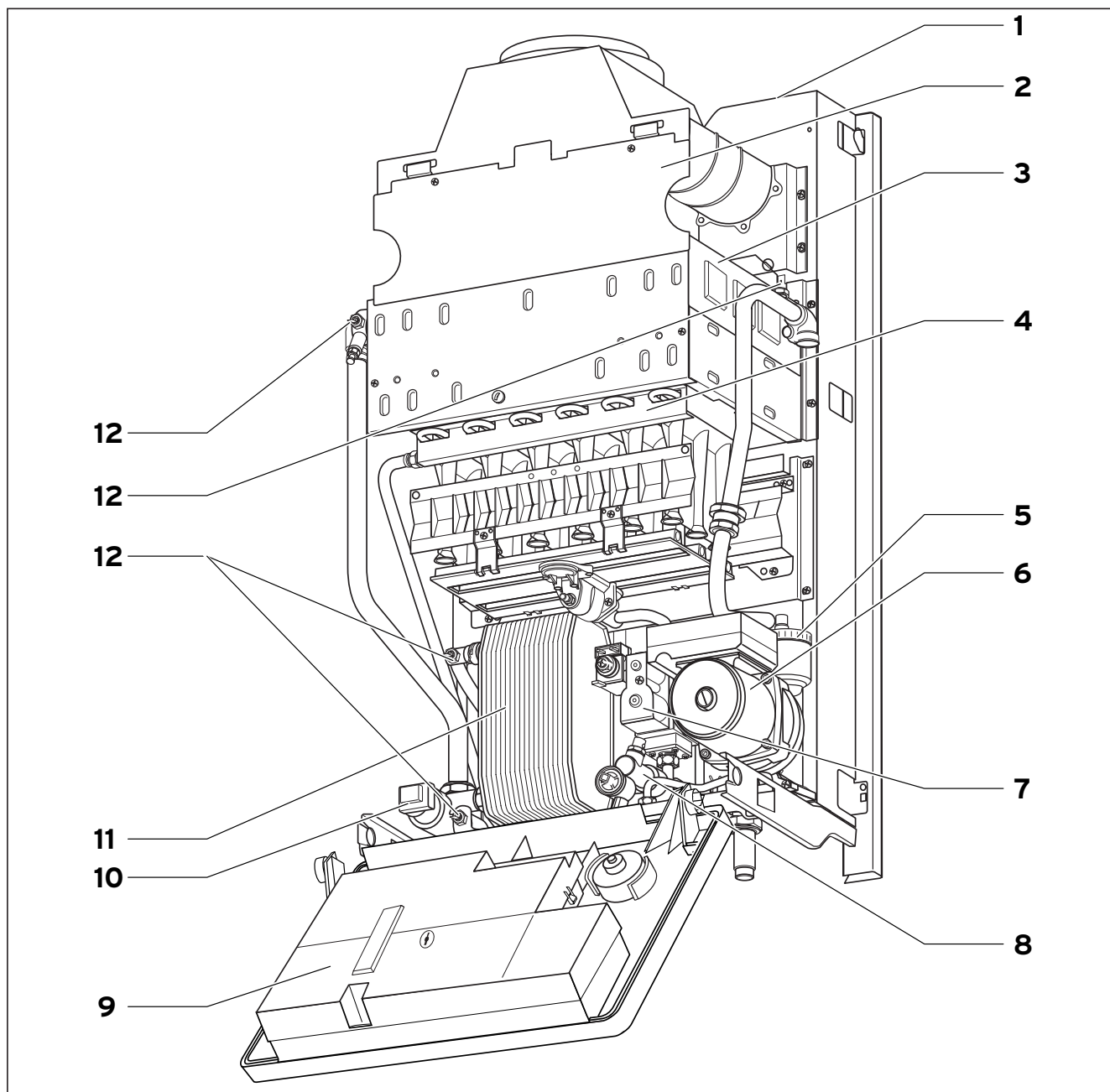


Abb. 1.2 Funktionselemente, Geräteausführung VCW

Legende Abb. 1.2:

- 1 Membran-Ausdehnungsgefäß
- 2 Strömungssicherung
- 3 Primär-Wärmetauscher
- 4 Brenner
- 5 Schnelllüfter
- 6 Pumpe
- 7 Gasarmatur
- 8 Aqua-Sensor
- 9 Elektronikbox/Schaltkasten
- 10 Vorrangumschaltventil
- 11 Sekundär-Wärmetauscher
- 12 NTC (4x)

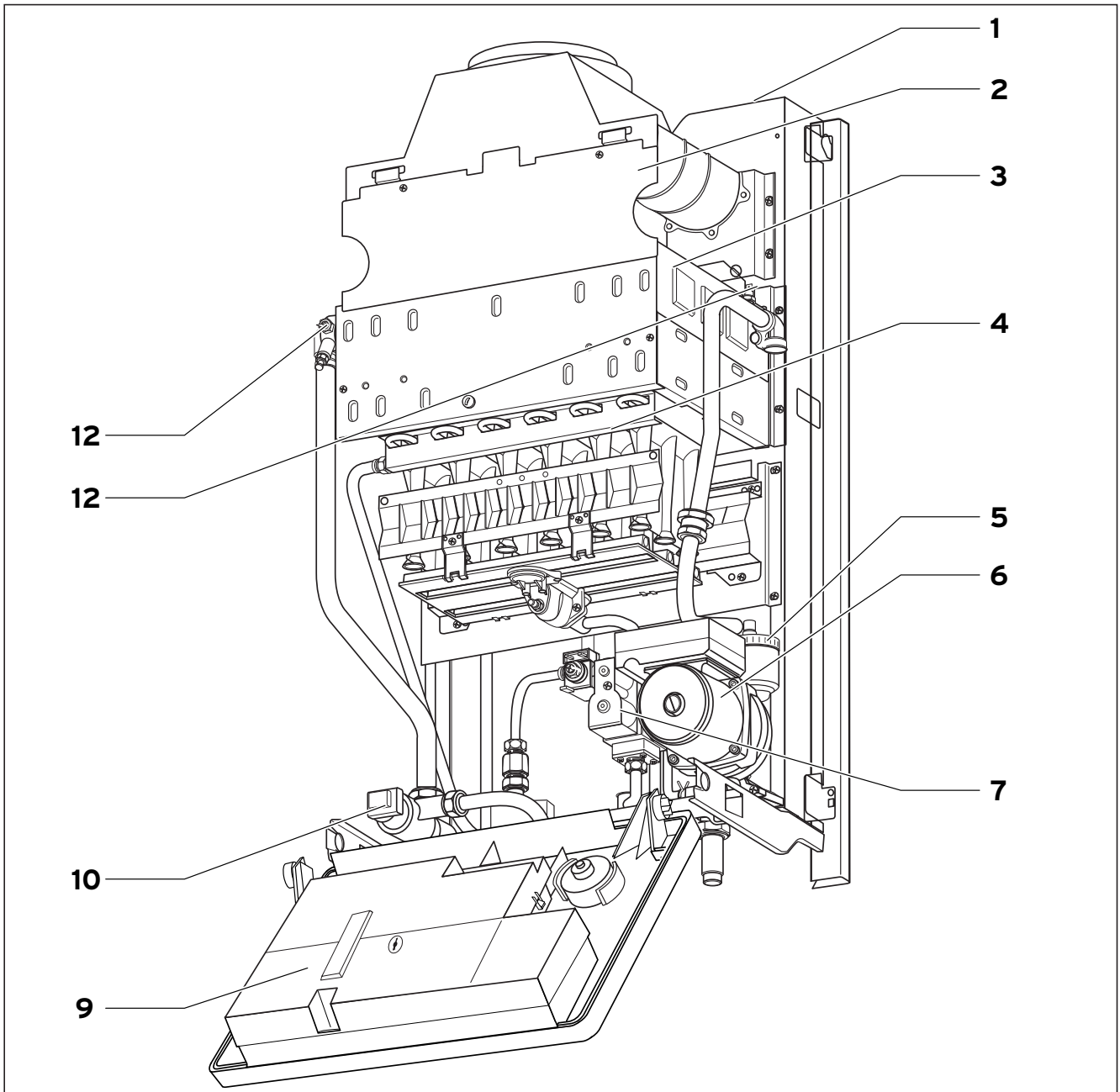


Abb. 1.3 Funktionselemente, Geräteausführung VC

Legende Abb 1.3:

- 1 Membran-Ausdehnungsgefäß
- 2 Strömungssicherung
- 3 Primär-Wärmetauscher
- 4 Brenner
- 5 Schnellentlüfter
- 6 Pumpe
- 7 Gasarmatur
- 9 Elektronikbox/Schaltkasten
- 10 Vorrangumschaltventil
- 12 NTC (2x)

2 Sicherheitshinweise/Vorschriften

Vor der Installation des Gerätes sind das örtliche Gasversorgungsunternehmen und der Bezirks-Schornsteinfegermeister zu informieren. Die Installation des Gerätes darf nur von einem anerkannten Fachmann durchgeführt werden. Dieser übernimmt auch die Verantwortung für die ordnungsgemäße Installation und Inbetriebnahme.

2.1 Sicherheitshinweise

Die Verbrennungsluft, die zum Gerät geführt wird, muß frei von chemischen Stoffen sein, die z. B. Fluor, Chlor oder Schwefel enthalten. Sprays, Lösungs- oder Reinigungsmittel, Farben und Klebstoffe können derartige Stoffe enthalten, die beim Betrieb des Gerätes im ungünstigsten Fall zu Korrosion, auch in der Abgasanlage, führen können.

Im gewerblichen Bereich, wie Friseursalon, Lackier- oder Schreinerwerkstätten, Reinigungsbetrieben etc. sollte bei raumluftabhängiger oder raumluftunabhängiger Betriebsweise immer ein separater Aufstellungsraum genutzt werden, durch den eine Verbrennungsluftversorgung technisch frei von chemischen Stoffen gewährleistet wird. Für die Installation der Luft-/Abgasführung dürfen nur die entsprechenden Vaillant Zubehöre verwendet werden.

Ein Abstand des Gerätes von Bauteilen aus brennbaren Baustoffen ist nicht erforderlich (Mindestabstand von der Wand 5 mm), da bei Nennwärmeleistung des Gerätes hier keine höhere Temperatur auftritt als die zulässige Temperatur von 85 °C. Bei geschlossenen Heizungsanlagen muß ein bauartzugelassenes, der Wärmeleistung entsprechendes Sicherheitsventil eingebaut werden.

Wichtige Hinweise für Flüssiggas-Geräte

Bei der Neuinstallation der Anlage ist die Entlüftung des Flüssiggastankes erforderlich. Für die ordnungsgemäße Entlüftung des Tankes ist grundsätzlich der Flüssiggaslieferant verantwortlich. Überzeugen Sie sich frühzeitig vor der Installation des Gerätes davon, dass der Gastank entlüftet ist. Bei schlecht entlüftetem Tank kann es zu Zündproblemen kommen. Wenden Sie sich in diesem Fall zuerst an den Befüller des Tankes. Kleben Sie den beiliegenden Tank-aufkleber (Propanqualität) gut sichtbar auf den Tank bzw. den Flaschenschrank, möglichst in die Nähe des Füllstutzens.

Installation unter Erdgleiche:

Bei der Installation in Räumen unter Erdgleiche sind die örtlichen Bestimmungen zu beachten.



Achtung!

Beim Anziehen oder Lösen von Schraubverbindungen grundsätzlich passende Gabelschlüssel (Maulschlüssel) verwenden (keine Rohrzangen, Verlängerungen usw.). Unsachgemäßer Einsatz und/oder ungeeignetes Werkzeug kann zu Schäden führen (z.B. Gas- oder Wasseraustritt)!



Achtung!

Wenn dieses Heizgerät gleichzeitig mit einem Abluftventilator (z.B. Dunstabzugshaube) innerhalb fugendichter Räume betrieben wird, muss das Zubehör 306 248 verwendet werden. Bei mehrfach belegten Abgasschornsteinen und gleichzeitiger Verwendung von Abluftventilatoren sind zusätzliche Maßnahmen nach DVGW-Arbeitsblatt G 670 erforderlich.

2.2 Vorschriften (Deutschland)

Nach TRD 509 in der letztgültigen Ausgabe sind wir gehalten, die Ersteller von Heizungsanlagen auf die Beachtung der folgenden Vorschriften, Richtlinien, Normen und Regeln für die Errichtung, Ausrüstung und Einregulierung von Heißwasseranlagen hinzuweisen. Insbesondere verweisen wir auf die folgenden Vorschriften, Richtlinien, Normen und Regeln:

DIN 4751 „Heizungsanlagen“ Teil 1 bis 3

DVGW-TRGI 86 Ausgabe 1996 „Technische Regeln für Gasinstallation“ (Wirtschafts- und Verlagsgesellschaft Gas und Wasser m.b.H., Bonn)

BImSchV Bundes-Immissionsschutz-Verordnung,
MFeuVo Muster-Feuerungsverordnung bzw. Länder FeuVo

DIN 4701 Heizungen; Regeln für die Berechnung des Wärmebedarfs von Gebäuden

DIN 4109 Schallschutz im Hochbau einschl. Beiblätter 1 und 2 (Ausbau November 1989)

DIN 1988-TRWI Technische Regeln für Trinkwasser-Installation

DIN VDE 0100 Teil 540 und Teil 701

EnEG Gesetz zur Einsparung von Energie (EnEG) mit den dazu erlassenen Verordnungen

EnEV Energieeinsparverordnung

HeizAnIV Heizungsanlagen-Verordnung

Landesbauordnungen der Bundesländer

DVGW-Arbeitsblatt G 631

„Installation von gewerblichen Gasverbrauchseinrichtungen“ - Wirtschafts- und Verlagsgesellschaft Gas und Wasser m.b.H., Bonn

DVGW-Arbeitsblatt G 634

„Installation von Gasgeräten in gewerblichen Küchen in Gebäuden“ - Wirtschafts- und Verlagsgesellschaft Gas und Wasser m.b.H., Bonn

DVGW-Arbeitsblatt G 670

„Aufstellung von Gasfeuerstätten in Räumen mit mechanischen Entlüftungseinrichtungen“ - Wirtschafts- und Verlagsgesellschaft Gas und Wasser m.b.H., Bonn

VDI 2035

„Vermeidung von Schäden in Warmwasserheizanlagen - Steinbildung in Wassererwärmungs- und Warmwasserheizanlagen“.- Die Anforderungen an das Kesselwasser sind dem Abschnitt „Wasseraufbereitung in Heizungsanlagen“ zu entnehmen.

Bei der Geräteausführung für Propan sind zusätzlich die „Technischen Regeln Flüssiggas TRF 1996“ zu beachten.

2.3 Vorschriften (Schweiz)

Für die Installation sind die nachfolgenden Vorschriften, Regeln und Richtlinien zu beachten:

- Gasleitsätze und Wasserleitsätze des SVGW
- Feuerpolizeiliche Bestimmungen
- Bestimmungen des zuständigen Gas und Wasserversorgungsunternehmens
- Bauverordnungen der Kantone
- Heizraumrichtlinien des SVGW
- Vorschriften der Kantone
- Technische Regeln für Gasinstallation DVGW-TRGI 86 Ausgabe 1996 - Wirtschafts- und Verlagsgesellschaft Gas und Wasser m.b.H., Bonn
- DVGW-Arbeitsblatt G 670 „Aufstellung von Gasfeuerstätten in Räumen mit mechanischen Entlüftungseinrichtungen“ - Wirtschafts- und Verlagsgesellschaft Gas und Wasser m.b.H., Bonn
- DIN 4701 „Regeln für die Berechnung des Wärmebedarfs von Gebäuden“
- DIN 4751 Bl. 3 „Sicherheitstechnische Ausrüstung von Heizungsanlagen mit Vorlauftemperaturen bis 110 °C“

Hinweis!

Alle Vordrucke im Zusammenhang mit Heizungsanlagen sind bei der Carl Heymanns Verlag KG, Postfach 357, Köln, erhältlich.

3 Montage

3 Montage

3.1 Lieferumfang und Zubehör

3.1.1 Lieferumfang

Prüfen Sie den Lieferumfang auf Vollständigkeit und Unversehrtheit (s. Abb. 3.1 und Tab. 3.1).

Bitte prüfen Sie vor der Montage des Gerätes, ob das Volumen des serienmäßigen Ausdehnungsgefäßes ausreicht. Ist das nicht der Fall, muss ein zusätzliches Ausdehnungsgefäß installiert werden.

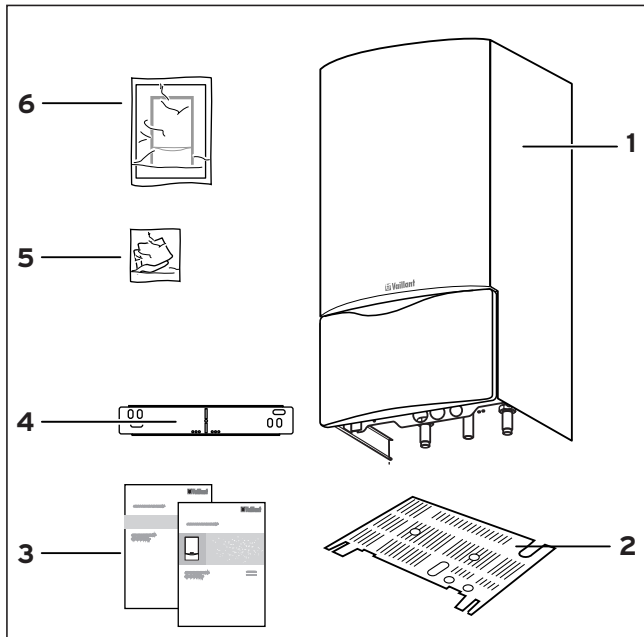


Abb. 3.1 Lieferumfang

Pos.	Anzahl	Benennung
1	1	Gerät
2	1	Untere Geräteabdeckung
3	2	Diverse Druckschriften (Bedienungsanleitung, Installations- und Wartungsanleitung)
4	1	Gerätehalter
5	1	Kleinmaterial-Beutel
6	1	Schablone

Tab. 3.1 Lieferumfang

3.1.2 Zubehör

Eventuell erforderliches Zubehör entnehmen Sie bitte der aktuellen Preisliste (Bestellnummer für DE: 875966).

3.2 Aufstellungsort

Installieren Sie das Gerät in einem frostgeschützten Raum. Das Gerät kann bei Umgebungstemperaturen von ca. 4 °C bis ca. 50 °C betrieben werden.

Vorschriften zum Aufstellungsort

Die Verbrennungsluft, die dem Gerät zugeführt wird, muß technisch frei von chemischen Stoffen sein, die z. B. Fluor, Chlor und Schwefel enthalten. Sprays, Farben, Lösungs- und Reinigungsmittel und Klebstoffe beinhalten derartige Substanzen, die beim Betrieb des Gerätes im ungünstigsten Fall zu Korrosionen auch in der Abgasanlage führen können.

Achtung!
 **Legen Sie keine brennbaren Materialien auf das Gerät.**

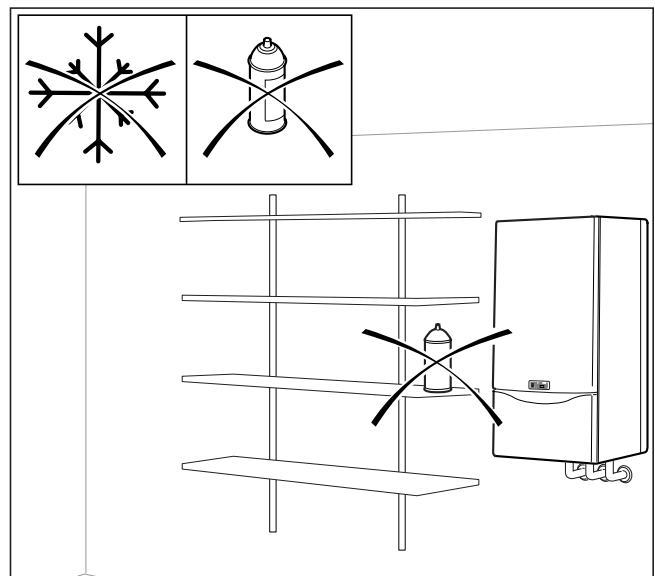


Abb. 3.2 Aufstellungsort

3.3 Erforderliche Mindestabstände zur Aufstellung

Ein Abstand des Gerätes von Bauteilen aus brennbaren Baustoffen bzw. mit brennbaren Bestandteilen ist nicht erforderlich, da bei Nennwärmeleistung des Gerätes hier eine niedrigere Temperatur auftritt als die zulässige Temperatur von 85 °C.

Die erforderlichen Mindestabstände (in mm) bei der Aufstellung können Sie der Abbildung 3.3 entnehmen.

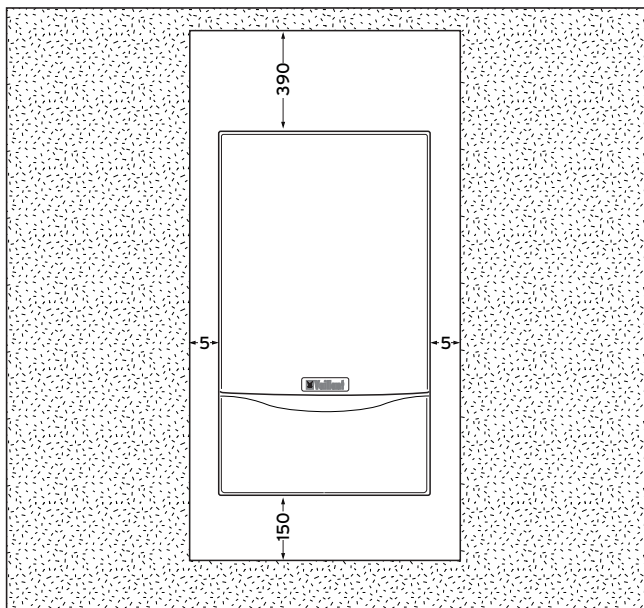


Abb. 3.3 Erforderliche Mindestabstände/Montagefreiräume

3 Montage

3.4 Abmessungen

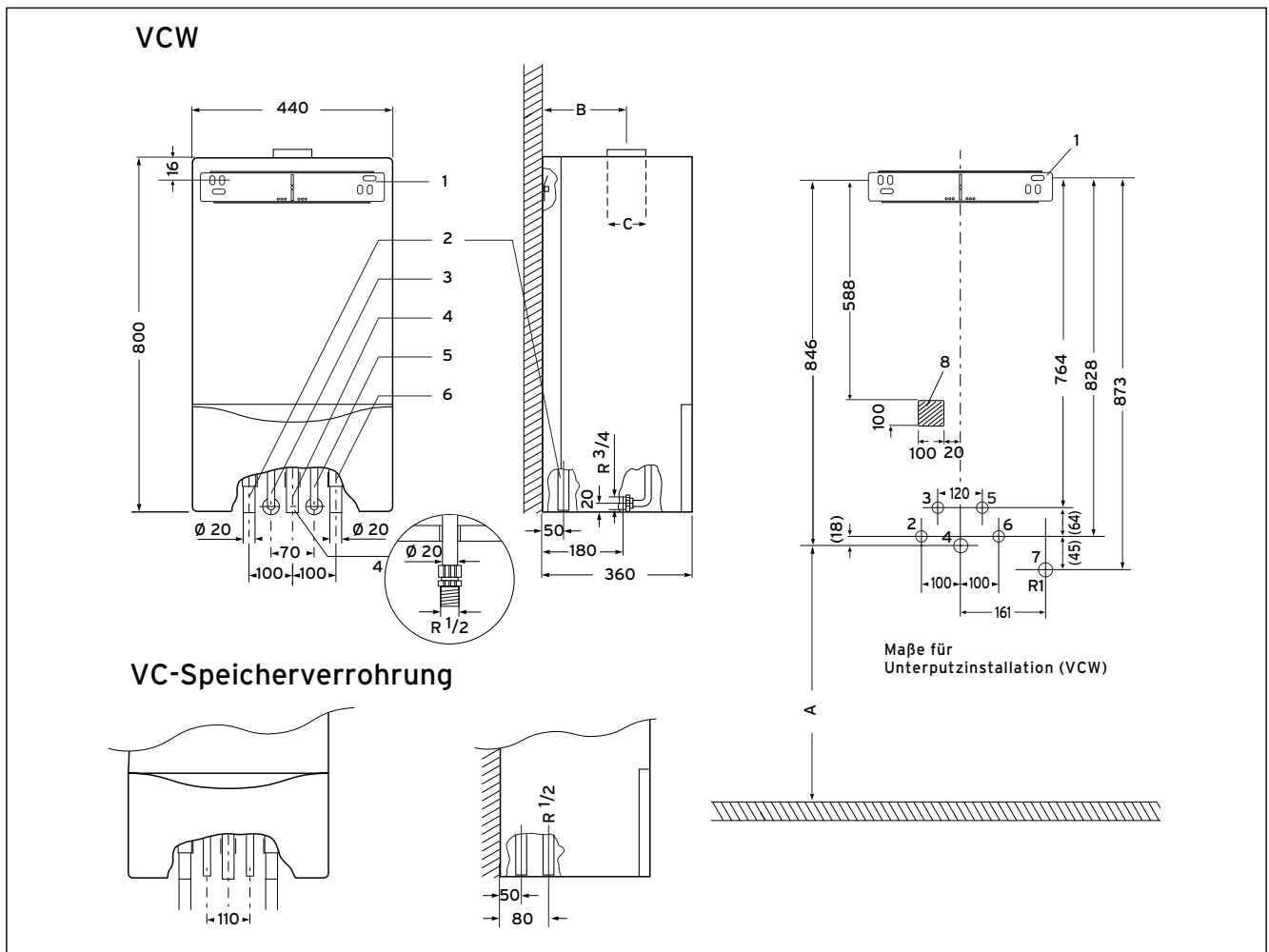


Abb. 3.4 Anschlussmaße (in mm)

Legende Abb. 3.4:

- 1 Gerätehalter
 - 2 Heizungsvorlauf
 - 3 Warmwasseranschluss (nur VCW)
 - 4 Gasanschluss
 - 5 Kaltwasseranschluss (nur VCW)
 - 6 Heizungsrücklauf
 - 7 Ablauftrichter
 - 8 Wandauslassbereich für Elektroanschlüsse
- A Benötigter Freiraum für die Installation eines Warmwasserspeichers VIH CR/CQ unter dem Heizgerät
1101 mm
- B 10 kW: 219 mm
20 kW: 226 mm
24 kW: 226 mm
- C 10 kW: Ø 90 mm
20 kW: Ø 110 mm
24 kW: Ø 130 mm

3.5 Gerätemontage
3.5.1 Anschlusskonsolen

Hinweis!
 Wir empfehlen, den Vaillant atmoTEC auf einer Anschlusskonsole (Zubehör) zu montieren. Geeignete Anschlusskonsolen mit vormontierten Wartungshähnen und Sicherheitsventil finden Sie in der aktuellen Vaillant Preisliste.

Zur Montage des Gerätes auf einer Anschlusskonsole ist wie folgt vorzugehen:

- Legen Sie die Montagehöhe für das Gerät fest. Beachten Sie insbesondere das Maß A (s. Abb. 3.4), wenn das Gerät mit einem Warmwasserspeicher des Typs VIH CR oder CQ kombiniert werden soll.
- Ermitteln Sie mit Hilfe der dem Gerät beiliegenden Montageschablone die Befestigungsbohrungen für den Halter (1) und die Anschlusskonsole (Zubehör) (2).
- Befestigen Sie den mitgelieferten Halter (1) an der Wand.
- Montieren Sie die Anschlusskonsole (2).
- Entfernen Sie die Transportsicherungen an den Vor- und Rücklaufleitungen sowie am Gasanschluss des Gerätes.
- Setzen Sie das Gerät von oben auf den Halter auf, und führen Sie gleichzeitig die Anschlussrohre für Heizungsvorlauf (3) und -rücklauf (4) in die entsprechenden Anschlüsse an der Anschlusskonsole ein.
- Zusätzlich bei Geräteausführung VCW: Montieren Sie die Leitungen für Kaltwassereinlauf (5) und Warmwasserauslauf (6) an der Unterseite des Gerätes.
- Achten Sie auf eine spannungsfreie Montage aller Anschlussrohre.

Achtung!
 Bei der Montage des Gerätes ist auf eine ausreichende Tragfähigkeit der Befestigungsteile zu achten. Dabei ist auch die Beschaffenheit der Wand zu berücksichtigen.

Legende Abb. 3.5 bis 3.7:

- 1 Gerätehalter
- 2 Anschlusskonsole
- 3 Wartungshahn (Vorlauf)
- 3a Unterputz-Anschlussstück (Vorlauf)
- 4 Wartungshahn (Rücklauf)
- 4a Unterputz-Anschlussstück (Rücklauf)
- 5 Kaltwasseranschluss (VCW)
- 6 Warmwasseranschluss (VCW)
- 7 Ablauftrichter
- 8 Wandauslassbereich für Elektroanschlüsse

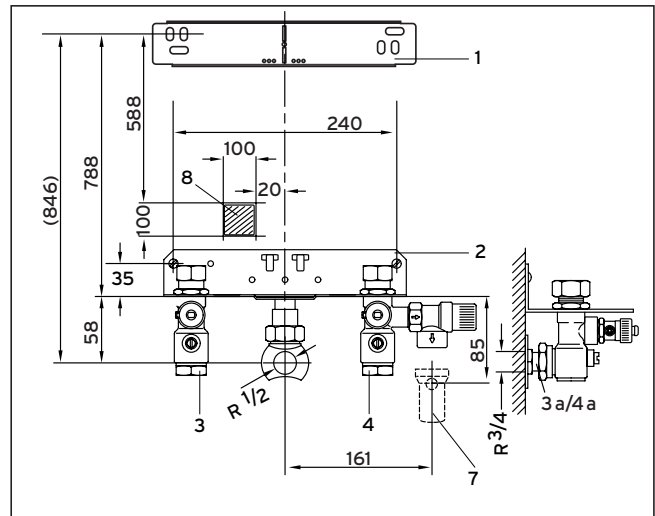


Abb. 3.5 Anschlusskonsole VC Art.-Nr. 306 709
 (Unterputzinstallation)

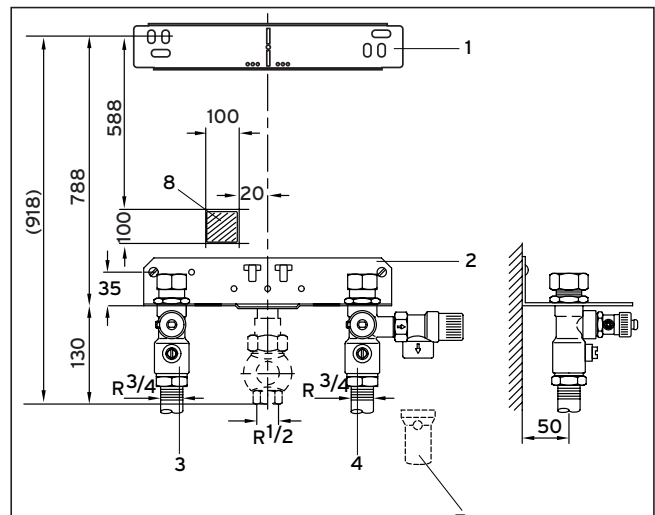


Abb. 3.6 Anschlusskonsole VC Art.-Nr. 306 708
 (Aufputzinstallation)

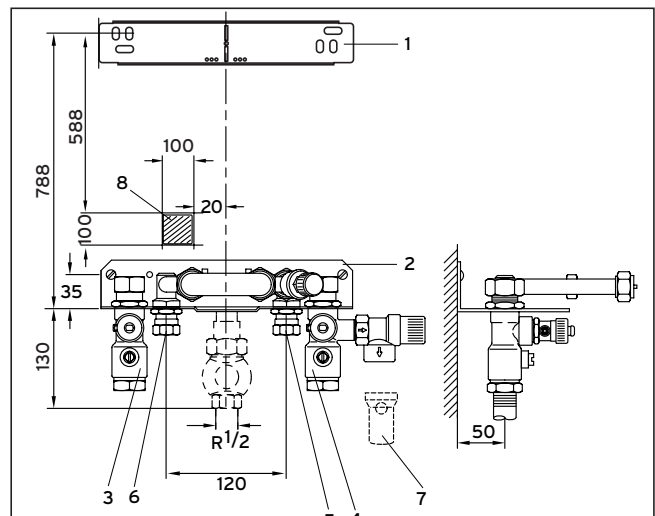


Abb. 3.7 Anschlusskonsole VCW Art.-Nr. 306 714
 (Aufputzinstallation)

3 Montage

3.5.2 Gerät aufhängen

- Hängen Sie das Gerät von oben mit dem Aufhängebügel (2) in den Gerätehalter (1), gleichzeitig führen Sie die Anschlussrohre in die Wartungshähne.
- Montieren Sie die Leitungsanschlüsse am Gerät spannungsfrei.

Hinweis!

Die atmoTEC exklusiv-Geräte sind mit einem variablen Profilrahmen (3) ausgestattet. Dieser erlaubt es Ihnen, bei Austauschinstallationen exakt die Breite des Altgerätes zu erreichen. Der variable Profilrahmen bietet die Möglichkeit, die Installationsbreite zur Wand in einem Bereich von 430 bis 450 mm anzupassen.

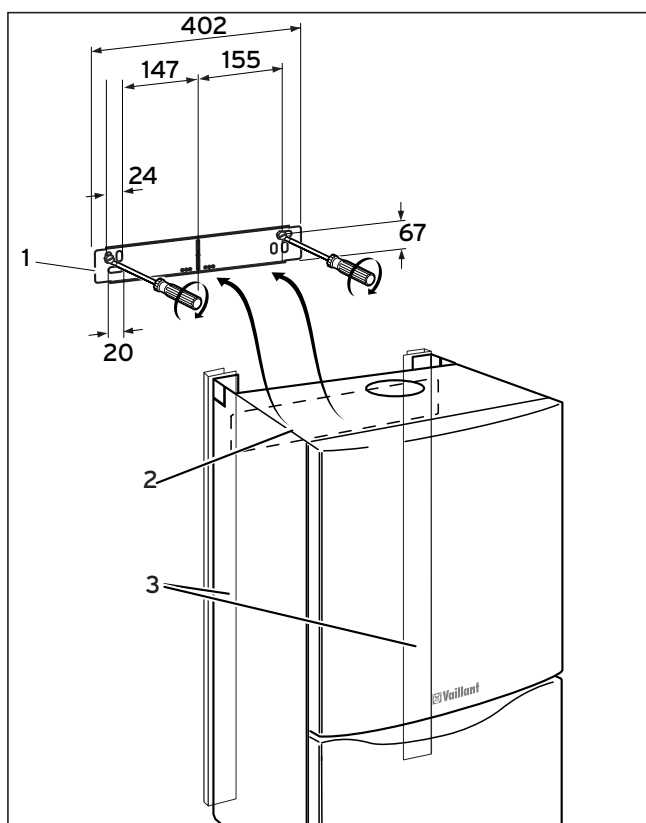


Abb. 3.8 Gerät aufhängen

Variablen Profilrahmen einstellen

- Lösen Sie je 3 Schrauben pro Rahmen.
- Schieben Sie die Profilrahmen in die gewünschte Position.
- Fixieren Sie die Rahmen mit den Schrauben.

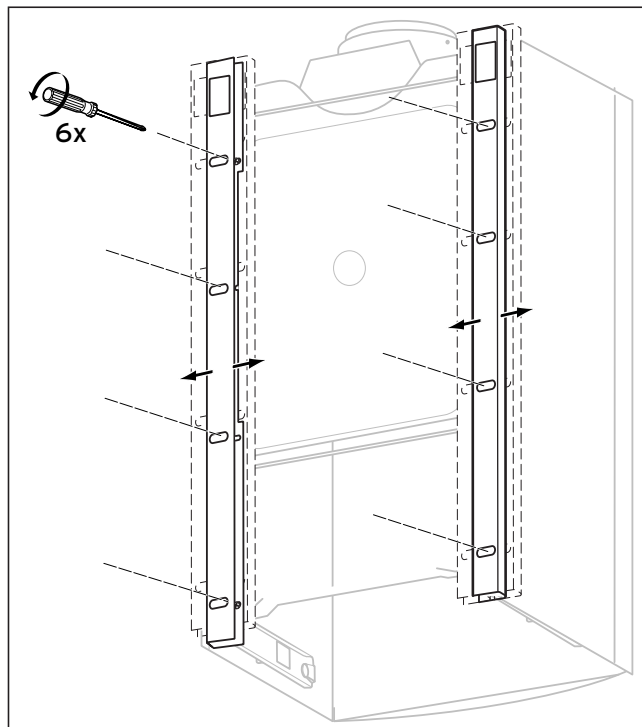


Abb. 3.9 Variablen Profilrahmen einstellen

3.6 Geräteverkleidung

3.6.1 Geräteverkleidung abnehmen

Zur Demontage der Frontverkleidung des Gerätes gehen Sie bitte wie folgt vor:

- Drehen Sie die beiden Befestigungen um 90° nach links (1).
- Klappen Sie den Schaltkasten nach vorn (2).
- Ziehen Sie die Geräteverkleidung am unteren Rand nach vorn (3) und heben Sie die Geräteverkleidung nach oben heraus (4).

3.6.2 Geräteverkleidung anbringen

Zur Montage der Geräteverkleidung gehen Sie bitte wie folgt vor:

- Setzen Sie die Geräteverkleidung auf die oberen Geräteaufnahmen.
- Drücken Sie die Geräteverkleidung an das Gerät, so dass die Halteklammern an der Geräteverkleidung einrasten.
- Klappen Sie den Schaltkasten an das Gerät.
- Sichern Sie den Schaltkasten, indem Sie die beiden Befestigungen um 90° nach rechts drehen.
- Befestigen und schließen Sie die Frontklappe.

Hinweis!
 Sie können den Schaltkasten bei Bedarf (z. B. für Einstell- und Wartungsarbeiten) einhängen. Dafür ist im Geräteinneren ein Fangband (5) angebracht, welches Sie am oberen rechten Steg des Schaltkastens befestigen können.

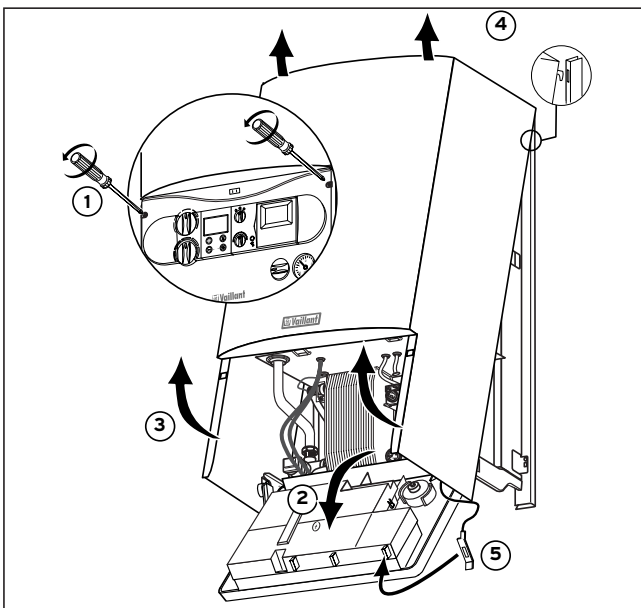


Abb. 3.10 Geräteverkleidung abnehmen

4 Installation

4.1 Allgemeine Hinweise zur Heizungsanlage

Achtung!
Spülen Sie die Heizungsanlage vor dem Anschluss des Gerätes gründlich durch! Damit entfernen Sie Rückstände wie Schweißperlen, Zunder, Hanf, Kitt, Rost, Dichtungsreste, groben Schmutz u. ä. aus den Rohrleitungen. Andernfalls können sich diese Stoffe im Gerät ablagern und zu Störungen führen.

- Von der Ausblasleitung des Sicherheitsventils muss bauseits ein Ablaufrohr mit Einlauftrichter und Siphon zu einem geeigneten Ablauf geführt werden. Der Ablauf muss beobachtbar sein!
- Werden in der Heizungsanlage Kunststoffrohre verwendet, muss bauseits ein geeigneter Maximalthermostat am Heizungsvorlauf montiert werden (z. B. Vaillant Anlegethermostat 009 642). Dies ist erforderlich, um im Störfall die Heizungsanlage vor temperaturbedingten Schäden zu schützen.
- Bei Verwendung nicht diffusionsdichter Kunststoffrohre in der Heizungsanlage muss eine Systemtrennung durch einen externen Wärmetauscher zwischen Heizgerät und Anlage vorgenommen werden, um Korrosion im Wärmeerzeugerkreis bzw. im Heizgerät zu vermeiden.
- Die Geräte sind mit einem Ausdehnungsgefäß ausgestattet (12 l/0,75 bar). Prüfen Sie vor der Montage des Gerätes, ob dieses Volumen ausreicht. Ist das nicht der Fall, muss ein zusätzliches Ausdehnungsgefäß anlagenseitig installiert werden.

4.2 Gasanschluss

Die Gasinstallation darf nur von einem autorisierten Fachhandwerker durchgeführt werden. Dabei sind die gesetzlichen Richtlinien sowie örtliche Vorschriften der Gasversorgungsunternehmen zu beachten. Die Gaszuleitung ist nach den Angaben der DVGM-TRGI auszulegen.

Achtung!
Achten Sie auf eine spannungsfreie Montage der Gasleitung, damit es nicht zu Undichtigkeiten kommt!

- Installieren Sie einen Gaskugelhahn mit Brandschutzeinrichtung in der Gaszuleitung vor dem Gerät. Dieser muss an gut zugänglicher Stelle montiert werden.
- Verschrauben Sie das Gaszuleitungsrohr des Gerätes (1) gasdicht mit dem (vorinstallierten) Gaskugelhahn (2). Verwenden Sie dazu die dem Gerät beiliegende Quetschverschraubung R 1/2. Diese ist geeignet für den Anschluss eines Gaskugelhahns R 1/2. Mit dem ebenfalls beiliegenden Doppelnippel R 3/4 kann auch ein Anschluss an einen Gaskugelhahn R 3/4 vorgenommen werden.

Achtung!
Der Gasregelblock des Gerätes darf nur mit einem maximalen Druck von 50 mbar auf Dichtheit geprüft werden.

- Überprüfen Sie den Gasanschluß mit Lecksuchspray auf Dichtheit.

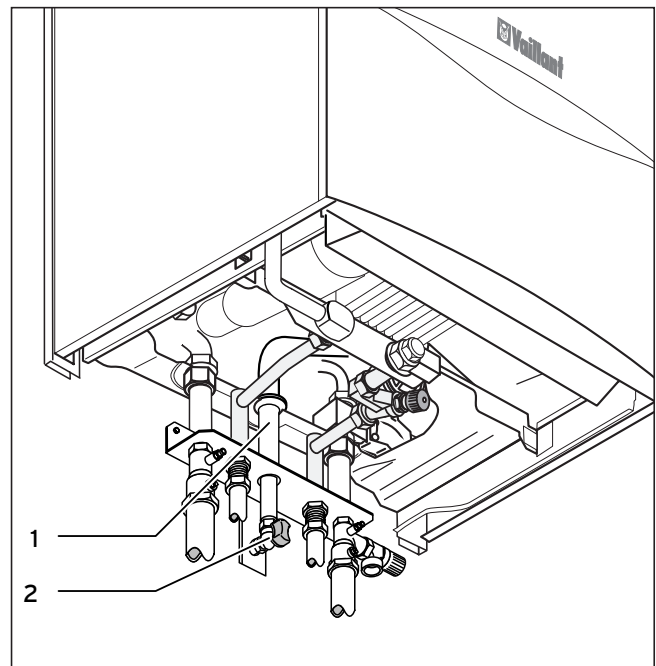


Abb. 4.1 Gasanschluss

4.3 Wasserseitiger Anschluss (nur VCW)

Geräte des Typs VCW werden über den Warmwasseranschluss (3) sowie Kaltwasseranschluss (2) der Anschlusskonsole (4) an die sanitäre Hausinstallation angeschlossen.

Wird keine Anschlusskonsole verwendet, so stehen separate Anschlussgarnituren für den wasserseitigen Anschluss zur Verfügung.

- Verschrauben Sie den Kaltwasseranschluss (2) und Warmwasseranschluss (3) mit den entsprechenden Anschlüssen des Gerätes. Verwenden Sie dazu die dem Gerät beige packten Flachdichtungen R1/2.

Hinweis!
 Beim Verschrauben des Kaltwasseranschlusses sollten Sie mit einem Schraubenschlüssel (SW 17) am Aqua-Sensor gehalten.

Achtung!
 Achten Sie auf eine spannungsfreie Montage der Leitung, damit es nicht zu Undichtigkeiten kommt!

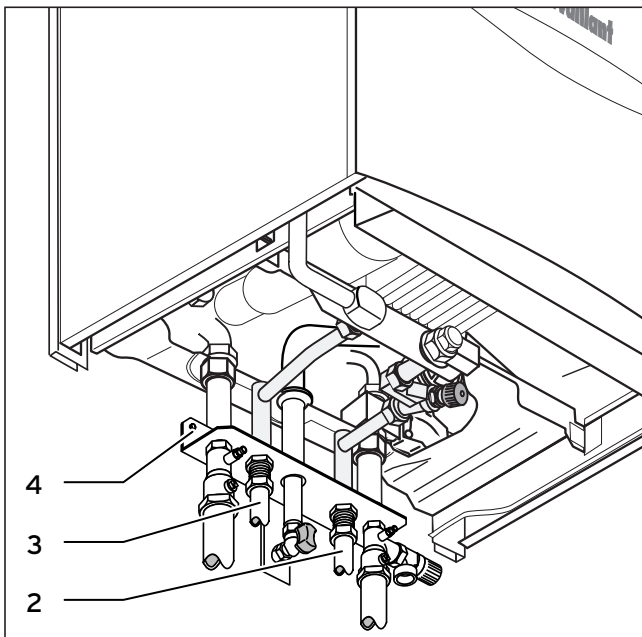


Abb. 4.2 Kalt- und Warmwasseranschluss montieren

4.4 Heizungsseitiger Anschluss

Das Gerät wird über die Wartungshähne der Anschlusskonsole (4) bzw. als Zubehör erhältliche Wartungshähne an den Heizungs- vor- und -rücklauf der Anlage angeschlossen. Wird keine Anschlusskonsole verwendet, so stehen separate Anschlussgarnituren für den heizungsseitigen Anschluss zur Verfügung.

- Verschrauben Sie Vorlauf (6) und Rücklauf (5) mit den vorinstallierten Wartungshähnen.

Achtung!
 Achten Sie auf eine spannungsfreie Montage der Leitung, damit es nicht zu Undichtigkeiten kommt!

Hinweis!
 Sie können das Gerät auch flachdichtend anschließen. Dazu müssen Sie nur die beiden Schraub-/Steckanschlüsse (7) am Vor- und Rücklauf entfernen.

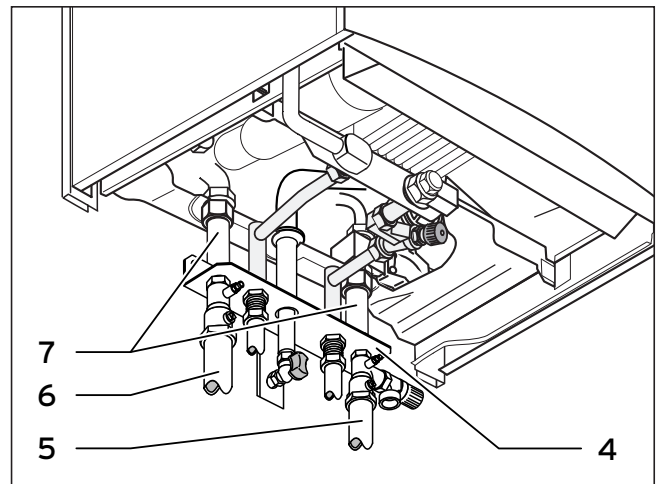


Abb. 4.3 Heizungs- vorlauf und Heizungs- rücklauf montieren

4 Installation

4.5 Abgasanschluss



Hinweis!

Prüfen Sie die Funktion des Abgassensors, bevor Sie das Abgasrohr aufsetzen.

Hinweise dazu finden Sie im Kapitel „Inspektion und Wartung“.

- Setzen Sie das Abgasrohr (1) in den Abgasanschluss (2) ein. Achten Sie auf den richtigen Sitz des Abgasrohres im Kragen (3) der Strömungssicherung.

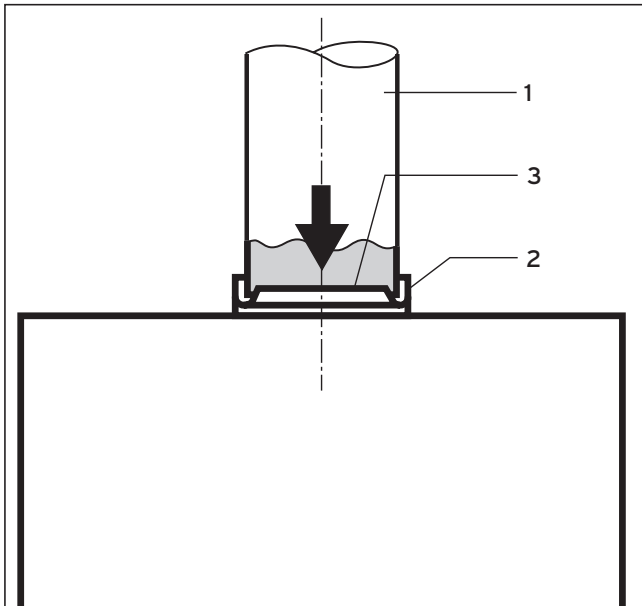


Abb. 4.4 Abgasanschluss

4.6 Elektrischer Anschluss



Gefahr!

Lebensgefahr durch Stromschlag an spannungsführenden Teilen.

Vor Arbeiten am Gerät die Stromzufuhr abschalten und gegen Wiedereinschalten sichern.

Die elektrische Installation muss von einem anerkannten Fachhandwerker durchgeführt werden, der für die Einhaltung der bestehenden Normen und Richtlinien verantwortlich ist. Besonders weisen wir auf die VDE Vorschrift 0100 und die Vorschriften des jeweiligen EVU hin. Das Gerät ist mit Anschlusssteckern System Pro E zur leichteren Verdrahtung ausgestattet und anschlussfertig verdrahtet.

Die Netzzuleitung und alle weiteren Anschlusskabel (z. B. vom Raumtemperaturregler) können an den jeweils dafür vorgesehenen System Pro E Steckern angeklemt werden. Netz- und Kleinspannungskabel (z. B. Fühlerzuleitung) müssen räumlich getrennt verlegt werden.

Gehen Sie bei der Anschlussverdrahtung wie folgt vor:

- Drehen Sie die beiden Befestigungen am Schaltkasten um 90° nach links.
- Klappen Sie den Schaltkasten nach vorn.
- Clipsen Sie den hinteren Teil des Schaltkastendeckels aus und entfernen Sie den Deckel.
- Führen Sie die Leitungen durch die Kabeleinführung in der Geräterückwand durch das Gerät in den Schaltkasten.
- Sichern Sie die Leitungen mit den Zugentlastungen.
- Isolieren Sie die Aderenden ab und nehmen Sie die Anschlüsse gemäß der Abschnitte 4.6.1 und 4.6.2 vor.
- Schließen Sie den hinteren Deckel des Schaltkastens und drücken Sie ihn an, bis er hörbar einrastet.
- Klappen Sie den Schaltkasten an das Gerät.
- Sichern Sie den Schaltkasten, indem Sie die beiden Befestigungen um 90° nach rechts drehen.
- Befestigen und schließen Sie die Frontklappe.

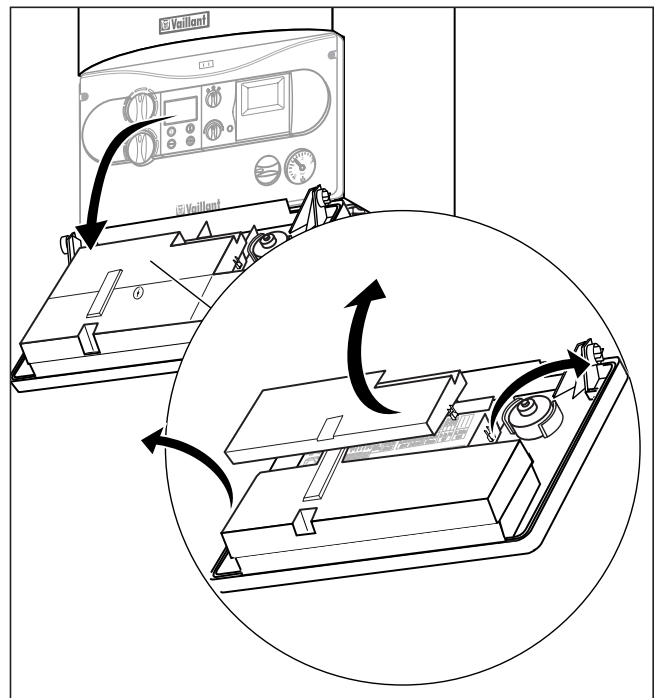


Abb. 4.5 Elektro-Anschluss vorbereiten

4.6.1 Netzzuleitung anschließen

Achtung!
 Durch Netz-Einspeisung an falschen Stecker-Klemmen des Systems Pro E kann die Elektronik zerstört werden.
Klemmen Sie die Netzzuleitung ausschließlich an den dafür gekennzeichneten Klemmen an!

Die Nennspannung des Netzes muss 230 V betragen; bei Netzspannungen über 253 V und unter 190 V sind Funktionsbeeinträchtigungen möglich.

Das Gerät muss entweder an eine fest verlegte Anschlussleitung und eine Trennvorrichtung mit mindestens 3 mm Kontaktöffnung (z. B. Sicherungen, Leistungsschalter) angeschlossen werden oder mit einer Anschlussleitung mit Schutzkontaktwinkelstecker versehen werden. Die Steckdose muss gut zugänglich sein, so dass der Benutzer jederzeit den Stecker ziehen kann. Die Steckdose darf nicht im Schutzbereich I oder II sein. Beachten Sie bitte die entsprechenden Vorschriften.

- Verlegen Sie die Netzzuleitung zur Anschlussebene im Schaltkasten wie in Abb. 4.6 gezeigt.
- Klemmen Sie die Netzzuleitung an den dafür vorgesehenen Klemmen Erde, N und L des System ProE an.

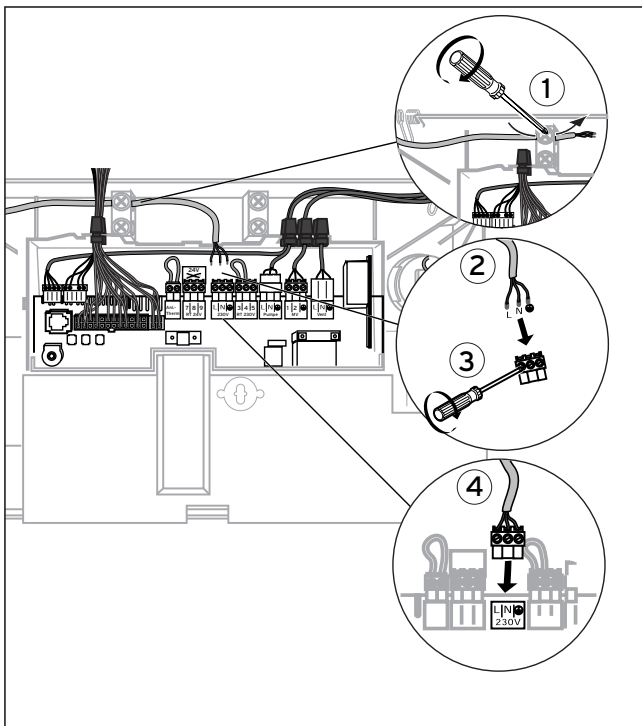


Abb. 4.6 Netzzuleitung anschließen

4.6.2 Anschluss von Regelgeräten und Zubehör

Achtung!
 An den Netzanschlussklemmen L und N (Farbe türkis) Dauerspannung (auch bei Netzschalter aus)!

Die erforderlichen Anschlüsse an die Elektronik des Heizgerätes (z. B. bei externen Regelgeräten, Aussenfühlern u. ä.) nehmen Sie wie folgt vor:

- Verlegen Sie die erforderlichen Leitungen zur Anschlussebene im Schaltkasten wie in Abb. 4.7 gezeigt.
- Schliessen Sie die Anschlusskabel entsprechend an die entsprechenden ProE-Stecker bzw. Steckplätze der Elektronik an.
- Wenn an Klemmen 7, 8, 9 eine witterungsgeführte Temperatur-Regelung oder eine Raumtemperatur-Regelung (Stetigregelung) angeschlossen wird, muss eine Brücke zwischen Klemme 3 und 4 eingesetzt werden.

Hinweis!
 Ist kein Raum-/Uhrenthermostat eingesetzt, müssen Sie eine Brücke zwischen Klemme 3 und 4 einsetzen, falls keine vorhanden ist.

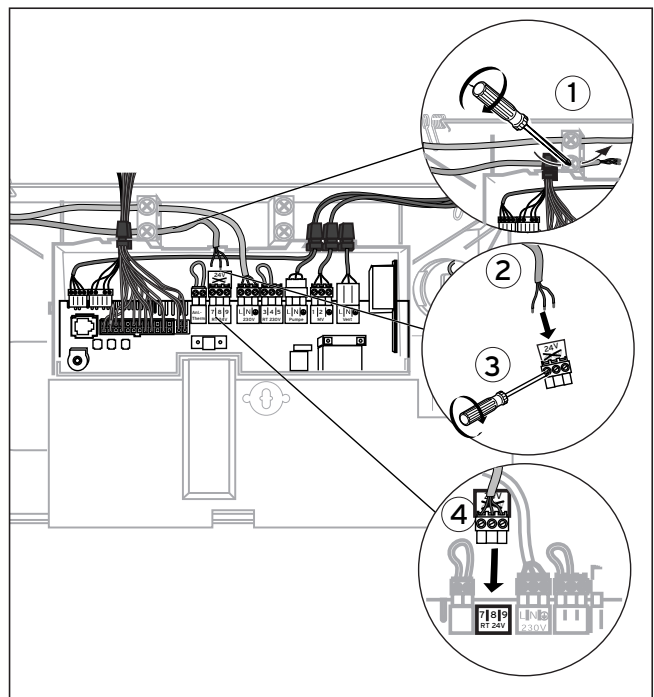


Abb. 4.7 Regelgerät an 7-8-9 anschließen

4 Installation

Anschluss eines Speicher-Wassererwärmers

Das Gerät ist vorbereitet für den Anschluss eines Speicher-Wassererwärmers. Die Vorrangumschaltung und die gesamte Regelung werden vom Gerät übernommen. Sie müssen nur das Kabelende des Speichertemperaturfühlers mit dem im Kabelbaum vorhandenen Stecker (NTC) verbinden. Beachten Sie bitte die Montageanleitung des Speichernachrüstsets. Bei Einsatz eines Fremdspeichers und eines externen Vorrangumschaltventils erfolgt deren Regelung über die Kontakte C1/C2. Der Anschluss erfolgt ebenfalls über einen Stecker im Kabelbaum. Zusätzlich muss die Pumpennachlaufzeit (nach Ladung eines vom Gerät geregelten Warmwasser-Speichers) unter dem Diagnosepunkt **d.72** von werkseitig 80 s auf 0 s geändert werden.

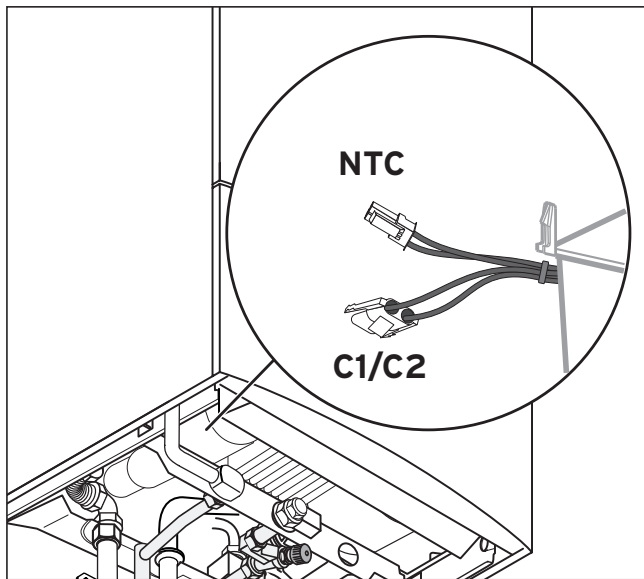


Abb. 4.8 Speicheranschluss (elektrisch)

Bedarfsabhängige Ansteuerung einer Zirkulationspumpe (VC in Verbindung mit VIH)

Die Elektronik des atmoTEC III exclusiv bietet die Möglichkeit, die Zirkulationspumpe eines Warmwasserspeichers bedarfsgerecht (ähnlich wie ein Treppenlichtautomat) anzusteuern.

Die Ansteuerung erfolgt über einen bauseits zu stellenden, geräteexternen Taster, der an einer beliebigen Stelle in der Wohnung, z. B. Bad oder Küche, installiert sein kann. Der Taster wird an Klemmen **X8/1** und **X8/6** der Elektronik des atmoTEC III exclusiv angeschlossen. Bei Betätigung des Tasters wird die Zirkulationspumpe in Betrieb genommen. Nach einer Laufzeit von 5 Minuten wird die Pumpe wieder abgeschaltet.

Es können mehrere Taster parallel geschaltet werden. Unabhängig von der externen Ansteuerung der Zirkulationspumpe ist die Funktion „Ansteuerung durch programmierbare Zeitfenster“ durch einen Regler weiterhin möglich.

Hinweis!

Um die bedarfsabhängige Ansteuerung anzuschließen benötigen Sie den 6-poligen Stecker mit der Vaillant Ersatzteilnummer **252629** und das Multifunktionsmodul 2 aus 6 mit der Artikelnummer **306247** oder das Zubehör E-Box für **TECTRONIC Artikelnummer 306248** zum Ansteuern der Zirkulationspumpe.

Weiterhin können angesteuert werden:

- Externe Heizungspumpe
- Externes Magnetventil
- Betriebs-/Störungsanzeige
- Abzugshaube
- Abgasklappe/Rückmeldung

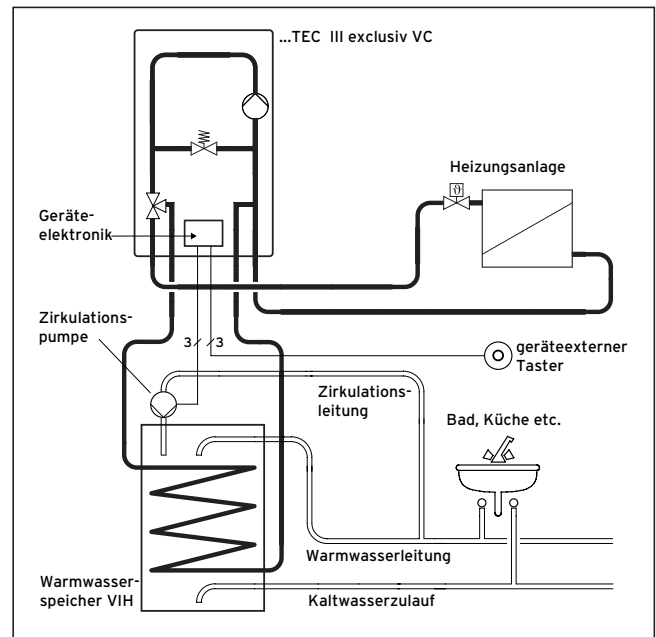


Abb. 4.9 Bedarfsabhängige Ansteuerung einer Zirkulationspumpe

Hinweise zum Anschluss externer Zubehöre und Regelgeräte

Wird ein Zubehör an die Klemmen 3-4-5 angeschlossen, muss eine vorhandene Brücke am jeweiligen Stecker entfernt werden. Beachten Sie besonders, dass bei Anschluss eines Anlegethermostats für eine Fußbodenheizung die Brücke entfernt wird. Wassermangelsicherung, externe Regelgeräte und Ähnliches müssen über potentialfreie Kontakte angeschlossen werden. Um Pumpenbetriebsart „weiterlaufende Pumpe“ für VRC-MF-TEC bzw. Mehrkreis-Regler zu erreichen, muss die Pumpennachlaufzeit **d.1** auf 15-20 Minuten eingestellt werden.

4.6.3 Verdrahtungsplan

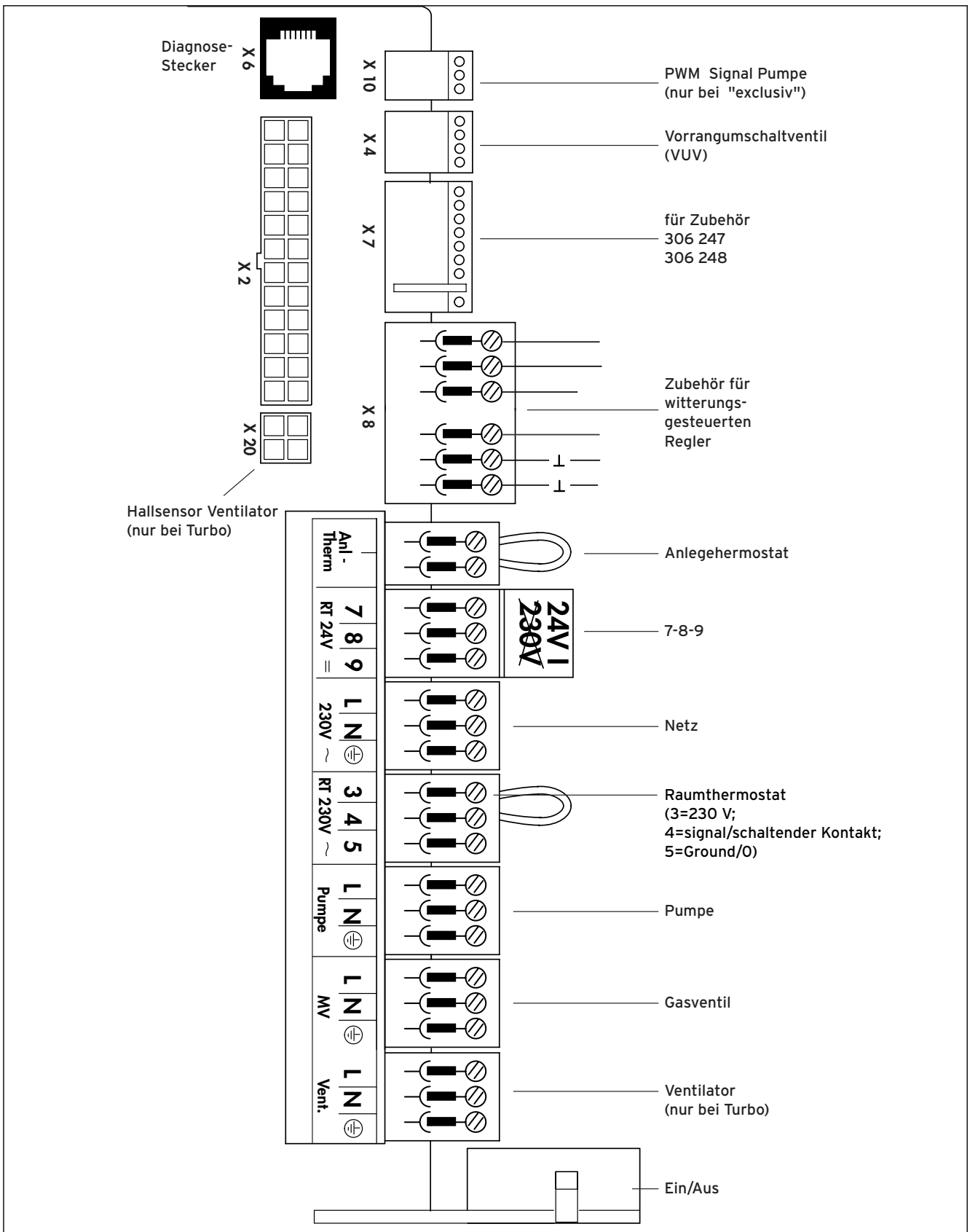


Abb. 4.10 Anschlussplan atmoTEC exclusiv VC/VCW

5 Inbetriebnahme

5 Inbetriebnahme

5.1 Befüllen der Anlage

Verwenden Sie für das Füllen der Heizungsanlage nur sauberes Leitungswasser!

Der Zusatz von chemischen Stoffen, insbesondere von Frostschutzmitteln, ist nicht erlaubt!

5.1.1 Heizungsseitiges befüllen

- Lösen Sie die Kappe des Schnellentlüfters (1) an der Pumpe um ein bis zwei Umdrehungen (das Gerät entlüftet sich während des Dauerbetriebes selbsttätig über den Schnellentlüfter).
- Öffnen Sie alle Thermostatventile der Anlage.
- Verbinden Sie den Füll- und Entleerungshahn der Anlage mittels eines Schlauches mit einem Kaltwasserzapfventil.
- Drehen Sie Füllhahn und Zapfventil langsam auf und füllen Sie solange Wasser nach, bis der erforderliche Anlagendruck am Manometer (2) erreicht ist.
- Schließen Sie das Zapfventil.
- Entlüften Sie alle Heizkörper.
- Prüfen Sie anschließend nochmals den Fülldruck der Anlage (ggf. Füllvorgang wiederholen).
- Schließen Sie die Fülleinrichtung und entfernen Sie den Füllschlauch.
- Überprüfen Sie alle Anschlüsse auf Dichtheit.

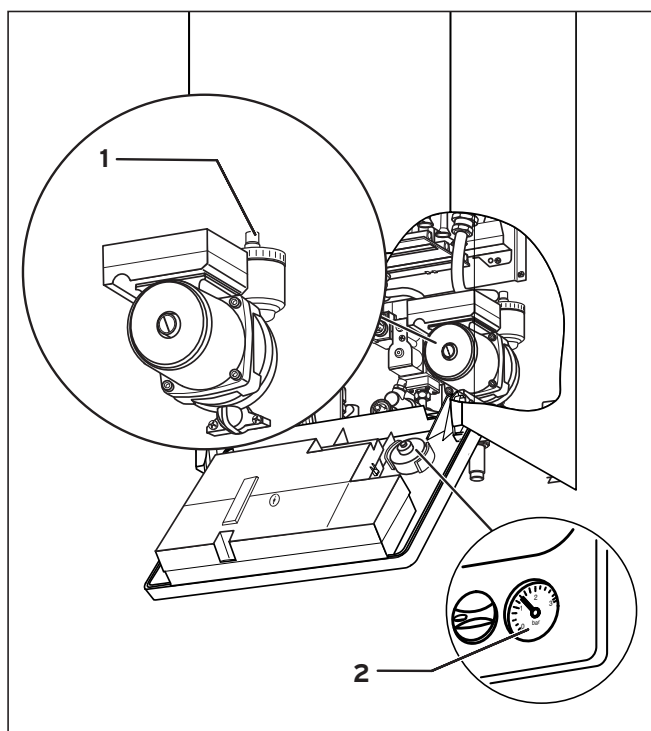


Abb. 5.1 Gerät heizungsseitig befüllen



Hinweis!

Enthärten Sie das Heizungswasser bei Wasserhärten ab 20°dH. Sie können hierfür den Ionentauscher mit der Vaillant Ersatzteilnummer 990349 benutzen. Beachten Sie bitte die beiliegende Gebrauchsanleitung.

5.1.2 Brauchwasserseitiges befüllen

Bei VCW-Geräten:

- Öffnen Sie das Kaltwasser-Absperrventil am Gerät.
- Füllen Sie das Warmwassersystem, indem Sie alle Warmwasserzapfstellen öffnen, bis Wasser austritt.
- Sobald an allen Warmwasserzapfstellen Wasser austritt, ist der Warmwasserkreis vollständig gefüllt und auch entlüftet.

5.2 Prüfen der Gaseinstellung

5.2.1 Werkseitige Einstellung



Achtung!

Vergleichen Sie vor der Inbetriebnahme des Gerätes die Angaben zur eingestellten Gasart auf dem Typenschild mit der örtlichen Gasart.

Geräteausführung entspricht der örtlich vorhandenen Gasfamilie:

- Bei Umstellung von Erdgas E auf Erdgas LL und umgekehrt, muss eine Anpassung der Gasdüsen vorgenommen werden. Bitte beachten Sie die entsprechende Umstellanleitung.
- Passen Sie das Gerät an die Heizungsanlage an, wie in Kapitel 6 beschrieben.

Geräteausführung entspricht nicht der örtlich vorhandenen Gasfamilie:

- Nur bei der Geräteausführung I_{2ELL3P} (Propan) ist eine Umstellung auf Erdgas E oder LL zulässig. Bitte beachten Sie die entsprechende Umstellanleitung.
- Bei der Geräteausführung I_{2ELL} (Erdgas) ist eine Umstellung auf Flüssiggas nicht zulässig.

5.2.2 Überprüfung des Anschlussdruckes (Gasfließdruck)

Gehen Sie zur Überprüfung des Anschlussdruckes wie folgt vor (siehe Abb. 5.2):

- Drehen Sie die beiden Befestigungen um 90° nach links.
- Klappen Sie den Schaltkasten nach vorn.
- Schliessen Sie den Gasabsperrhahn des Gerätes.
- Lösen Sie die mit „in“ gekennzeichnete Dichtungsschraube (1) an der Gasarmatur.
- Schließen Sie ein Digital-Manometer oder U-Rohr-Manometer (2) an.
- Öffnen Sie den Gasabsperrhahn des Gerätes.
- Nehmen Sie das Gerät in Betrieb.
- Messen Sie den Anschlussdruck.

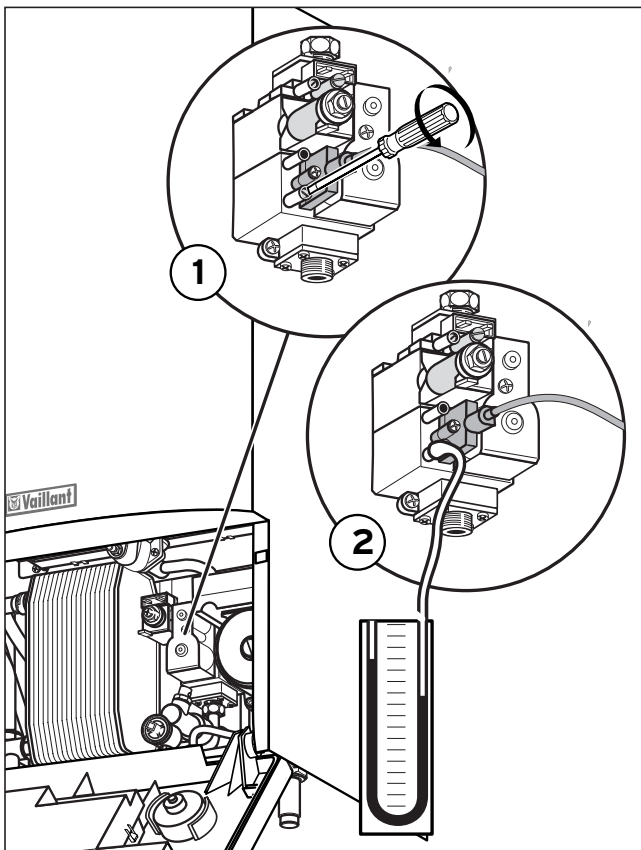


Abb. 5.2 Anschlussdruck prüfen

Hinweis!
Erdgas:

Liegt der Anschlussdruck ausserhalb des Bereichs von 17 bis 25 mbar, dürfen Sie keine Einstellung durchführen und das Gerät nicht in Betrieb nehmen!

Flüssiggas:

Liegt der Anschlussdruck ausserhalb des Bereichs von 47,5 bis 57,5 mbar, dürfen Sie keine Einstellung durchführen und das Gerät nicht in Betrieb nehmen!

Falls Sie den Fehler nicht beheben können, verständigen Sie das GVU und fahren Sie wie folgt fort:

- Nehmen Sie das Gerät ausser Betrieb.
- Schliessen Sie den Gasabsperrhahn des Gerätes.
- Nehmen Sie das Manometer ab und schrauben Sie die Dichtungsschraube wieder fest.
- Kontrollieren Sie die Dichtungsschraube auf dichten Sitz.
- Klappen Sie den Schaltkasten an das Gerät.
- Sichern Sie den Schaltkasten, indem Sie die beiden Befestigungen um 90° nach rechts drehen.
- Befestigen und schliessen Sie die Frontklappe.

Sie dürfen das Gerät nicht wieder in Betrieb nehmen!

5.2.3 Überprüfung und Einstellung der größten Wärmebelastung (Nennbelastung)

Die Einstellung der größten Wärmebelastung ist nur nach der Umstellung auf eine andere Gasfamilie oder dem Austausch der Gasarmatur erforderlich.

Um die größte Wärmebelastung einzustellen, gehen Sie bitte wie folgt vor (siehe Abb. 5.3):

- Schalten Sie das Gerät aus.
- Lösen Sie die Dichtungsschraube (1) am Düsenstock.
- Schließen Sie ein Digital-Manometer oder U-Rohr-Manometer an.
- Drücken Sie die Taste „+“ des Displays und schalten Sie bei gedrückt gehaltener Taste „+“ den Hauptschalter auf „I“.
- Halten Sie die Taste „+“ so lange gedrückt bis im Display die Anzeige „P.1“ erscheint.

Hinweis!
Durch wiederholtes Drücken der Taste „+“ bzw. „-“ können Sie die Ziffer verändern.

- Drücken Sie die Taste „i“, um das Einstellprogramm zu starten. Das Gerät geht jetzt auf Vollast. Die Anzeige wechselt zwischen „P.1“ und der aktuellen Vorlauftemperatur.

Hinweis!
Sollte das Gerät nicht zünden, bzw. beim zweiten Zündversuch die Flamme nur kurz erscheinen, so ist die Schraube für die Zündgasmenge (Kreuzschlitz) bis zum Anschlag nach Rechts und dann eine halbe Umdrehung zurück zu drehen.

- Hebeln Sie die Kunststoffkappe an der Gasarmatur mit einem kleinen Schraubendreher ab.
- Durch Drehen der äußeren Sechskantmutter (2) mit einem Schlüssel (Schlüsselweite 10) können Sie jetzt die Nennbelastung (Brennerdruck) verändern.
 - Sechskantmutter nach rechts drehen erhöht die Nennbelastung
 - Sechskantmutter nach links drehen verringert die Nennbelastung
- Verändern Sie jetzt den Brennerdruck, bis er mit den Werten in Tabelle 5.1 übereinstimmt.

5 Inbetriebnahme

Hinweis!
Überprüfen Sie anschließend die Zündgasmenge und den Arbeitspunkt.

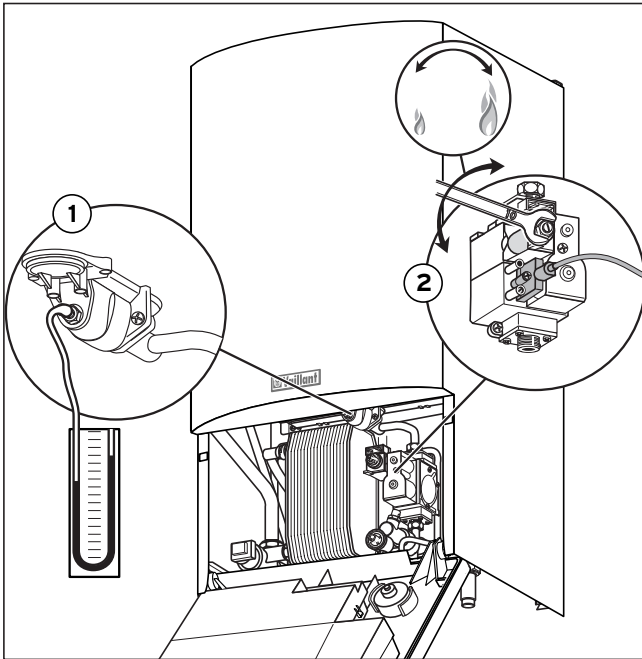


Abb. 5.3 Nennbelastung einstellen

5.2.4 Überprüfung und Einstellung der Zündgasmenge

Hinweis!
Überprüfen Sie vorher die größte Wärmebelastung und anschließend den Arbeitspunkt.

Die Einstellung der Zündgasmenge ist nur nach der Umstellung auf eine andere Gasfamilie oder dem Austausch der Gasarmatur erforderlich. Um die Zündgasmenge einzustellen, gehen Sie bitte wie folgt vor:

- Schalten Sie das Gerät aus.
- Drücken Sie die Taste „+“ des Displays und schalten Sie bei gedrückt gehaltener Taste „+“ den Hauptschalter auf „I“.
- Halten Sie die Taste „+“ so lange gedrückt bis im Display die Anzeige „P.1“ erscheint.
- Drücken Sie die Taste „+“ bis „P.2“ erscheint.

Hinweis!
Durch wiederholtes Drücken der Taste „+“ bzw. „-“ können Sie die Ziffer verändern.

- Drücken Sie die Taste „i“, um das Einstellprogramm zu starten. Das Gerät geht jetzt auf Überzündmenge.
- Durch Drehen am inneren Kreuzschlitz (2) mit einem Schraubendreher können Sie jetzt die Zündgasmenge verändern.
 - Schraube nach rechts drehen erhöht die Zündgasmenge
 - Schraube nach links drehen verringert die Zündgasmenge
- Verändern Sie jetzt die Zündgasmenge, bis sie mit der Tabelle 5.1 übereinstimmt.
- Durch Drücken der Tasten „i“ und „+“ aktivieren Sie wieder den Normalbetrieb.
- Stecken Sie die Kunststoffkappe wieder auf.

Achtung!
Ohne die Kunststoffkappe ist ein korrekter Betrieb der Gasarmatur nicht gewährleistet!

- Nehmen Sie das Digital-Manometer oder U-Rohr-Manometer wieder ab und drehen Sie die Dichtungsschraube (1) am Düsenstock wieder fest.

Achtung!
Prüfen Sie die Gasdichtheit!

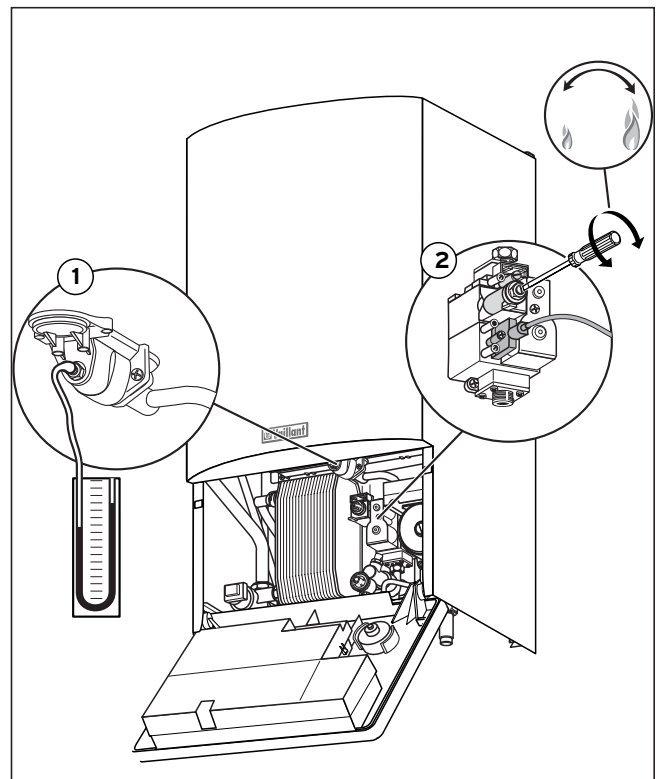


Abb. 5.4 Zündgasmenge einstellen

5.2.5 Überprüfung und Einstellung des Arbeitspunktes

Die Einstellung des Arbeitspunktes ist nur nach der Umstellung auf eine andere Gasfamilie, dem Austausch der Geräteelektronik oder der Gasarmatur erforderlich. Im Display wird „F.41- Gaseinstellung durchführen“ angezeigt.

Einstellung des Arbeitspunktes

- Gehen Sie wie unter Punkt 5.2.3 beschrieben vor.
- Wählen Sie das jeweilige Einstellprogramm und den zugehörigen Düsendruck aus Tabelle 5.1 aus.
- Drücken Sie die Taste „+“ bis das entsprechende Einstellprogramm „P.8...P.20“ erscheint.

Hinweis!

 Durch wiederholtes Drücken der Taste „+“ bzw. „-“ können Sie die Ziffer verändern.

- Drücken Sie die Taste „i“, um das Einstellprogramm zu starten. Das Gerät geht jetzt in Betrieb.
- Verändern Sie jetzt den Arbeitspunkt mit der „+“-Taste, bis er mit der Tabelle 5.1 übereinstimmt.

Hinweis!

 Sollten Sie versehentlich einen höheren Wert als gewünscht eingestellt haben, schalten Sie das Gerät aus und starten den Vorgang noch einmal.

- Drücken Sie die Taste „i“ bis die Anzeige nicht mehr blinkt. Der Wert wird jetzt gespeichert.

Überprüfung des Arbeitspunktes

- Gehen Sie wie unter Punkt 5.2.3 beschrieben vor.
- Drücken Sie die Taste „+“ bis das entsprechende Einstellprogramm „P.3“ erscheint.
- Drücken Sie die Taste „i“, um das Einstellprogramm zu starten. Das Gerät geht jetzt in Betrieb.
- Vergleichen Sie den Brennerdruck mit dem Wert in Tabelle 5.1.
- Nehmen Sie das Digital-Manometer oder U-Rohr-Manometer wieder ab und drehen Sie die Dichtungsschraube (1, Abb. 5.3 oder 5.4) am Düsenstock wieder fest.

Achtung!

 Prüfen Sie die Gasdichtheit!

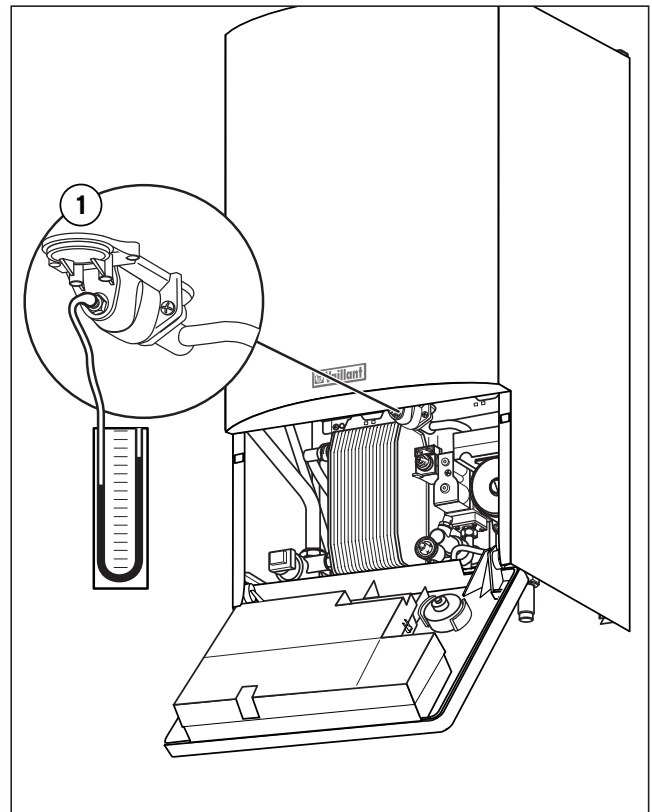


Abb. 5.5 Arbeitspunkt einstellen

5 Inbetriebnahme

Gaseinstelltabelle VC 104/3-E				
Gasfamilie	größte Wärmebelastung [Düsendruck mbar]	Zündgasdruck [Düsendruck mbar]	Einstellprogramm	Brennerdruck für Arbeitspunkt [Düsendruck mbar]
Erdgas E/H (G20)	6,7	1,8	P.8	3,9
Erdgas LL (G25)	5,0	1,2	P.9	2,8
Propan (G31)	19,5	5,0	P.10	10,7

Gaseinstelltabelle VC/VCW 204/3-E				
Gasfamilie	größte Wärmebelastung [Düsendruck mbar]	Zündgasdruck [Düsendruck mbar]	Einstellprogramm	Brennerdruck für Arbeitspunkt [Düsendruck mbar]
Erdgas E/H (G20)	10,4	1,8	P.11	4,6
Erdgas LL (G25)	7,8	1,3	P.12	3,1
Propan (G31)	24,8	5,8	P.13	13,4

Gaseinstelltabelle VC/VCW 254/3-E				
Gasfamilie	größte Wärmebelastung [Düsendruck mbar]	Zündgasdruck [Düsendruck mbar]	Einstellprogramm	Brennerdruck für Arbeitspunkt [Düsendruck mbar]
Erdgas E/H (G20)	10,0	1,9	P.14	4,1
Erdgas LL (G25)	7,4	1,3	P.15	3,2
Propan (G31)	23,9	5,8	P.16	12,3

Tab. 5.1 Gaseinstelltabellen

Vordüsen:

VC 104 (Erdgas): 1 x 390

VC 104 (Propan): 1 x 270

VC/VCW 204 (Erdgas): 2 x 480

VC/VCW 204 (Propan): 2 x 325

VC/VCW 254 (Erdgas): 2 x 480

VC/VCW 254 (Propan): 2 x 325

Düsen Verteilerplatte

	Erdgas E (G 20)	Erdgas LL (G 25)	Propan (G 31)
VC 104/3-E	13x P7/084 2x P7/095	13x P7/100 2x P7/110	13x P7/052 2x P7/057
VC/VCW 204/3-E	25x P7/084 2x P7/095	25x P7/100 2x P7/110	25x P7/052 2x P7/057
VC/VCW 254/3-E	31x P7/084 2x P7/095	31x P7/100 2x P7/110	31x P7/052 2x P7/057

5.3 Prüfen der Gerätefunktion

Führen Sie nach Abschluss der Installation und der Gas-einstellung eine Funktionsprüfung des Gerätes durch, bevor Sie das Gerät in Betrieb nehmen und dem Benutzer übergeben.

- Nehmen Sie das Gerät entsprechend der zugehörigen Bedienungsanleitung in Betrieb.
- Prüfen Sie die Gas-Zuleitung, Abgasanlage, Wandheiz-gerät und Heizungsanlage und die Warmwasser-Leitungen auf Dichtheit.
- Überprüfen Sie die einwandfreie Installation der Abgasführung.
- Prüfen Sie Überzündung und regelmäßiges Flammen-bild des Brenners.
- Prüfen Sie die Funktion der Heizung und der Warm-wasserbereitung.
- Übergeben Sie das Gerät dem Benutzer.



Hinweis!

Dieses Gerät besitzt Statusanzeigen, die den Betriebszustand des Gerätes anzeigen. Eine Funktionsprüfung des Warmwasser- und Heizbetriebs kann anhand dieser Statusanzeigen durchgeführt werden, indem die Taste „i“ gedrückt wird.

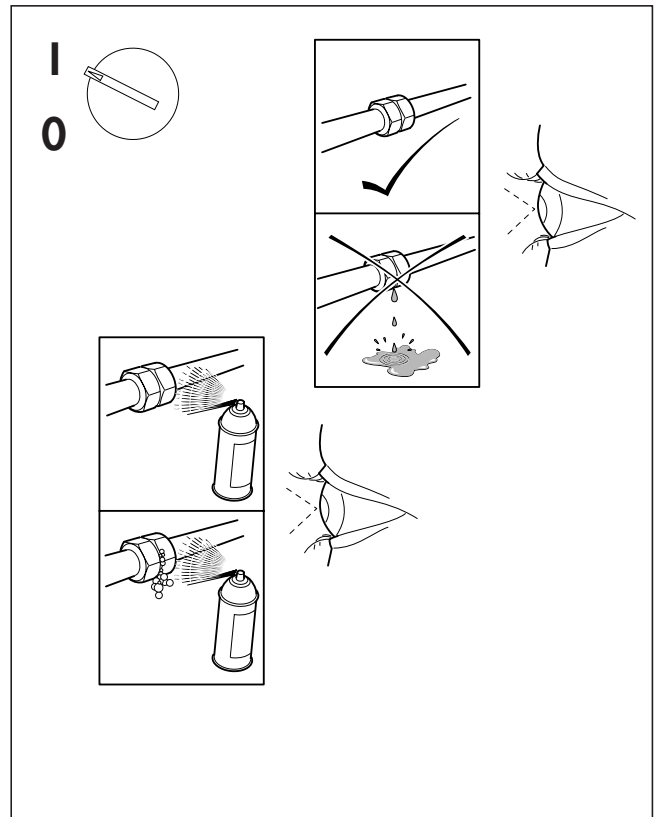


Abb. 5.6 Prüfen der Gerätefunktion

5 Inbetriebnahme

Heizung

- Schalten Sie das Gerät ein.
- Stellen Sie sicher, dass eine Wärmeanforderung vorliegt.
- Drücken Sie die Taste „i“, um die Statusanzeige zu aktivieren.

Die Statusanzeigen (S.1...) werden nur nach Betätigen der „i“-Taste angezeigt. Die Klartextanzeige erscheint immer.

Sobald eine Wärmeanforderung vorliegt, durchläuft das Gerät zuerst die Statusanzeigen „S.1“ bis „S.3“. Im Normalbetrieb erscheint anschließend die Anzeige „S.4“, „Heizung - Brenner an“, im Display .

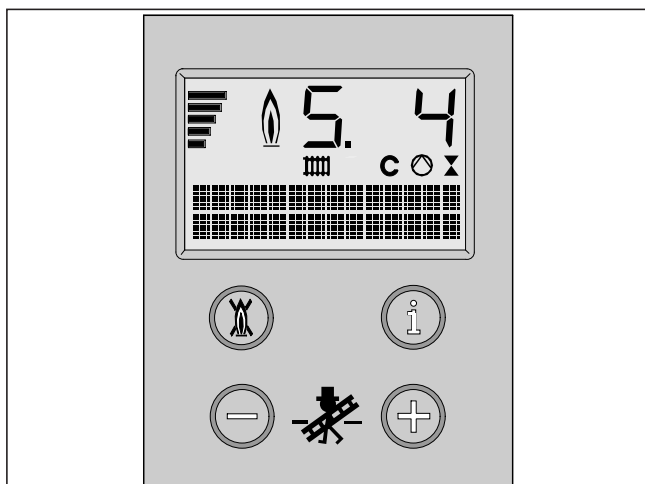


Abb. 5.7 Inbetriebnahme Heizung

Warmwasserbereitung (nur VCW)

- Schalten Sie das Gerät ein.
- Drehen Sie eine Warmwasser-Zapfstelle ganz auf.
- Drücken Sie die Taste „i“.

Wenn die Warmwasserbereitung läuft, erscheint im Display der Statuscode „S.14“ und im Klartext „Warmwasser - Brenner an“ .

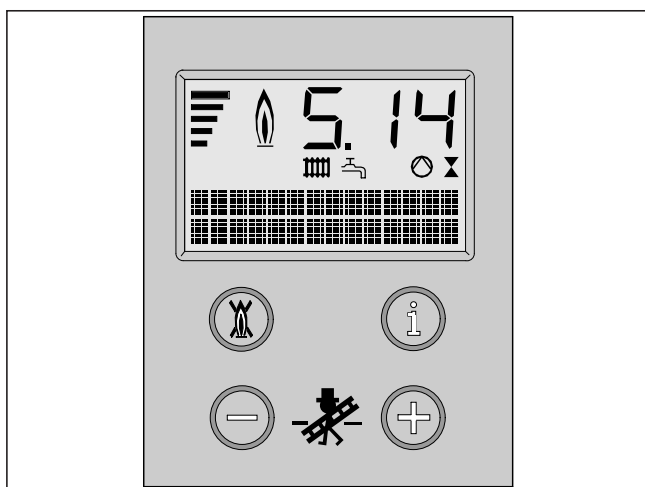


Abb. 5.8 Inbetriebnahme Warmwasserbereitung (nur VCW)

Speicherladung (nur VC)

- Schalten Sie das Gerät und den angeschlossenen Warmwasserspeicher ein.
- Stellen Sie sicher, dass der Speicherthermostat Wärme anfordert.
- Drücken Sie die Taste „i“.

Wenn der Speicher geladen wird, erscheint im Display der Statuscode „S.24“.

Der angezeigte Statuscode wird zusätzlich erläutert durch die Klartextanzeige „Warmwasser Brenner an“.

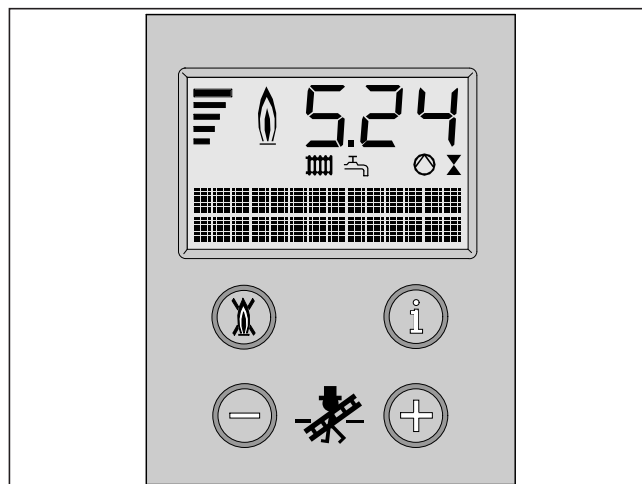


Abb. 5.9 Inbetriebnahme Speicherladung (nur VC)

5.4 Unterrichten des Betreibers

Der Benutzer der Heizungsanlage muss über die Handhabung und Funktion seiner Heizungsanlage unterrichtet werden. Dabei sind insbesondere folgende Maßnahmen durchzuführen:

- Übergeben Sie dem Benutzer alle Anleitungen und Gerätepapiere zur Aufbewahrung. Machen Sie ihn darauf aufmerksam, dass die Anleitungen in der Nähe des Gerätes verbleiben sollen.
- Unterrichten Sie den Benutzer über getroffene Maßnahmen zur Verbrennungsluftversorgung und Abgasführung mit besonderer Betonung, dass diese nicht verändert werden dürfen.
- Unterrichten Sie den Benutzer über die Kontrolle des erforderlichen Wasserstandes der Anlage sowie über die Maßnahmen zum Nachfüllen und Entlüften bei Bedarf.
- Weisen Sie den Benutzer auf die richtige (wirtschaftliche) Einstellung von Temperaturen, Regelgeräten und Thermostatventilen hin.
- Weisen Sie den Benutzer auf die Notwendigkeit einer regelmäßigen Inspektion und Wartung der Anlage hin. Empfehlen Sie den Abschluss eines Inspektions-/Wartungsvertrages.



Achtung!

Nach Beendigung der Installation kleben Sie den diesem Gerät beigefügten Aufkleber 835593 bitte in der Sprache des Benutzers auf die Gerätefront.

5.5 Werksgarantie

Dem Eigentümer des Gerätes räumen wir eine Werksgarantie zu den in der Garantiekarte genannten Bedingungen ein. Garantiarbeiten werden grundsätzlich nur von unserem Werkskundendienst ausgeführt.

Wir können Ihnen daher etwaige Kosten, die Ihnen bei der Durchführung von Arbeiten an dem Gerät während der Garantiezeit entstehen, nur dann erstatten, falls wir Ihnen einen entsprechenden Auftrag erteilt haben und es sich um einen Garantiefall handelt.

6 Anpassung an die Heizungsanlage

6 Anpassen an die Heizungsanlage

6.1 Heizungsteillast einstellen

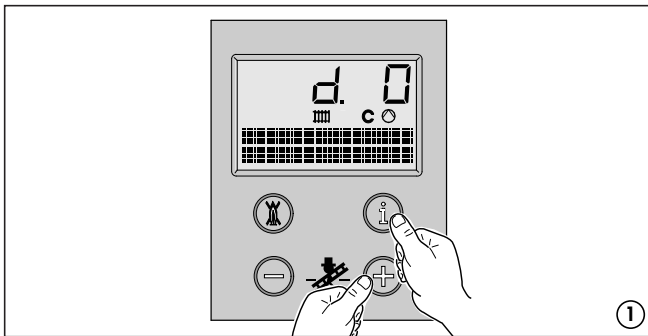
Die Geräte sind werksseitig auf die größte Wärmebelastung eingestellt. Soll eine kleinere Belastung eingestellt werden, gehen Sie bitte wie folgt vor:

- Schwenken Sie die Frontklappe des Gerätes nach vorn.

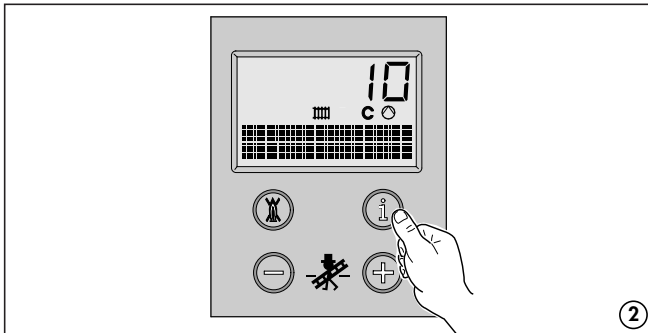
- 1 Drücken Sie gleichzeitig die Tasten „i“ und „+“ und halten Sie die Taste „+“ bzw. „-“ solange gedrückt bis im Display „d.0“ erscheint.

Hinweis!
Die Anzeige läuft zwischen „d.0 und d.99“ durch und beginnt wieder bei „d.0“.

Der angezeigte Diagnosecode wird zusätzlich erläutert durch die Klartextanzeige „Teillast Heizung“.



- 2 Drücken Sie die Taste „i“. Im Display erscheint ein Wert, der der Geräteleistung in kW entspricht.

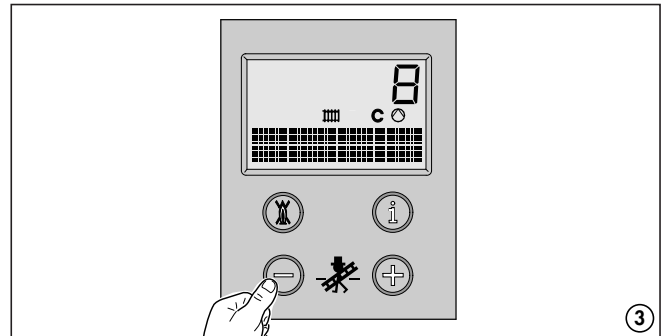


Gerätetyp atmoTEC	Einstellbereich in kW	Werkseinstellung in kW
VC 104/3-E	6,0 - 10,0	10
VC/VCW 204/3-E	8,0 - 20,0	20
VC/VCW 254/3-E	9,6 - 24,0	24

Tab. 6.1 Heizungsteillast - Einstellbereiche und Werkseinstellung

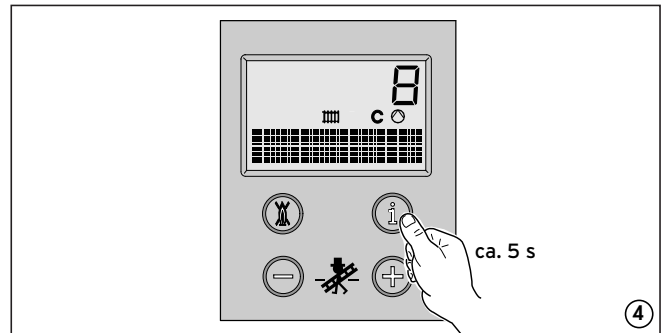
- 3 Erhöhen oder verringern Sie den Wert mit den Tasten „+“ oder „-“.

Den Einstellbereich entnehmen Sie bitte der Tabelle 6.1.



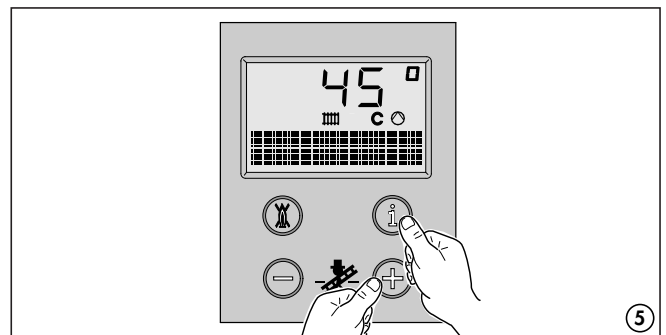
- 4 Halten Sie die Taste „i“ für ca. 5 s gedrückt bis die Anzeige nicht mehr blinkt.

Der Wert ist nun gespeichert.



- 5 Verlassen Sie den Einstellmodus durch gleichzeitiges Drücken der Tasten „i“ und „+“.

Der Einstellmodus wird auch beendet, wenn Sie 4 Minuten lang keine weitere Taste betätigen.



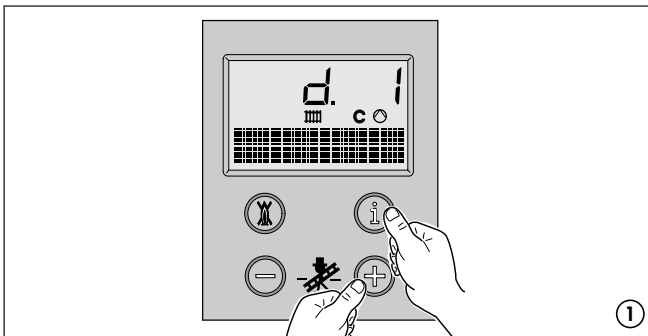
6.2 Pumpennachlaufzeit einstellen

Die Pumpennachlaufzeit für den Heizbetrieb ist werkseitig auf einen Wert von 5 Minuten eingestellt. Sie kann im Bereich von 1 Minute bis 60 Minuten variiert oder auf „durchlaufend“ eingestellt werden. Um die Pumpennachlaufzeit für den Heizbetrieb zu verändern, gehen Sie bitte wie folgt vor:

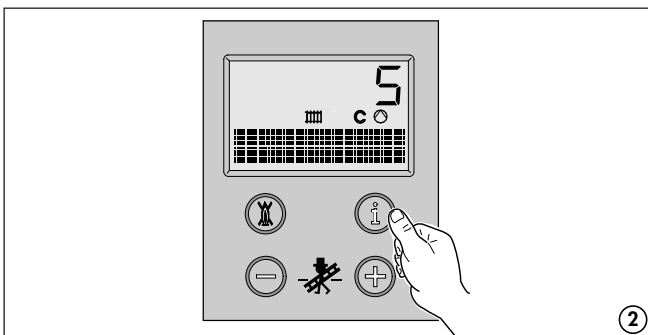
- Schwenken Sie die Frontklappe des Gerätes nach vorn.
- Schalten Sie den Hauptschalter des Gerätes auf Stellung „I“.

1 Drücken Sie gleichzeitig die Tasten „i“ und „+“ und halten Sie die Taste „+“ bzw. „-“ solange gedrückt bis „d.1“ im Display erscheint.

Der angezeigte Diagnosecode wird zusätzlich erläutert durch die Klartextanzeige **„Pumpennachlauf Heizung“**

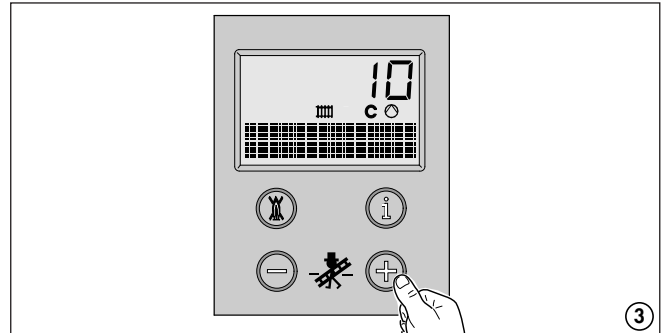


2 Drücken Sie die Taste „i“. Im Display erscheint die aktuelle Pumpennachlaufzeit in Minuten.



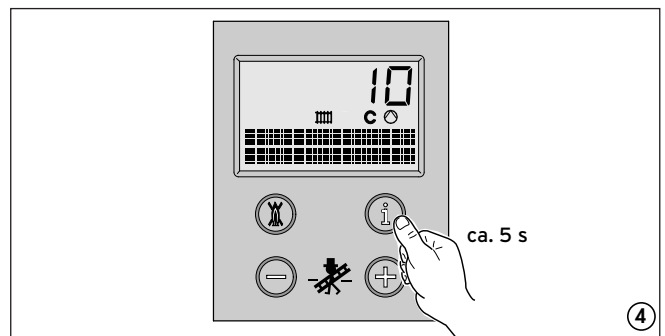
3 Mit den Tasten „+“ oder „-“ können Sie jetzt den Wert erhöhen oder verringern.

Um die Pumpenbetriebsart „durchlaufend“ einzustellen, geben Sie keinen Zahlenwert ein, sondern wählen mit der Taste „+“ oder „-“ das Symbol „---“ an.



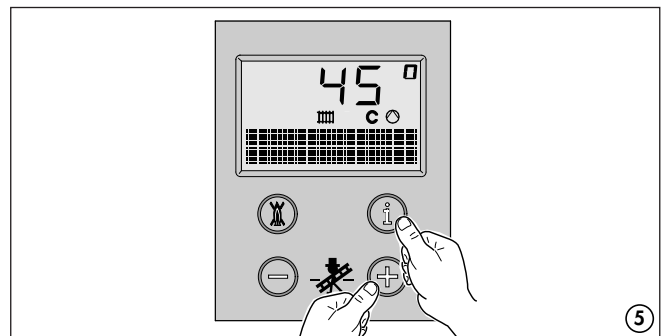
4 Halten Sie die Taste „i“ für ca. 5 s gedrückt bis die Anzeige nicht mehr blinkt.

Der Wert ist nun gespeichert.



5 Verlassen Sie den Einstellmodus durch gleichzeitiges Drücken der Tasten „i“ und „+“.

Der Einstellmodus wird auch beendet, wenn Sie 4 Minuten lang keine Taste betätigen.



6 Anpassung an die Heizungsanlage

6.3 Pumpenleistung einstellen

Die Geräte sind mit drehzahlgeregelten Pumpen ausgestattet, die sich selbsttätig an die hydraulischen Verhältnisse der Heizungsanlage anpassen.

Im Bedarfsfall kann die Pumpenleistung im Diagnosemodus manuell in vier wählbaren Stufen von 60, 70, 85 oder 100 % der maximal möglichen Leistung fest eingestellt werden. Die Drehzahlregelung ist damit ausgeschaltet.

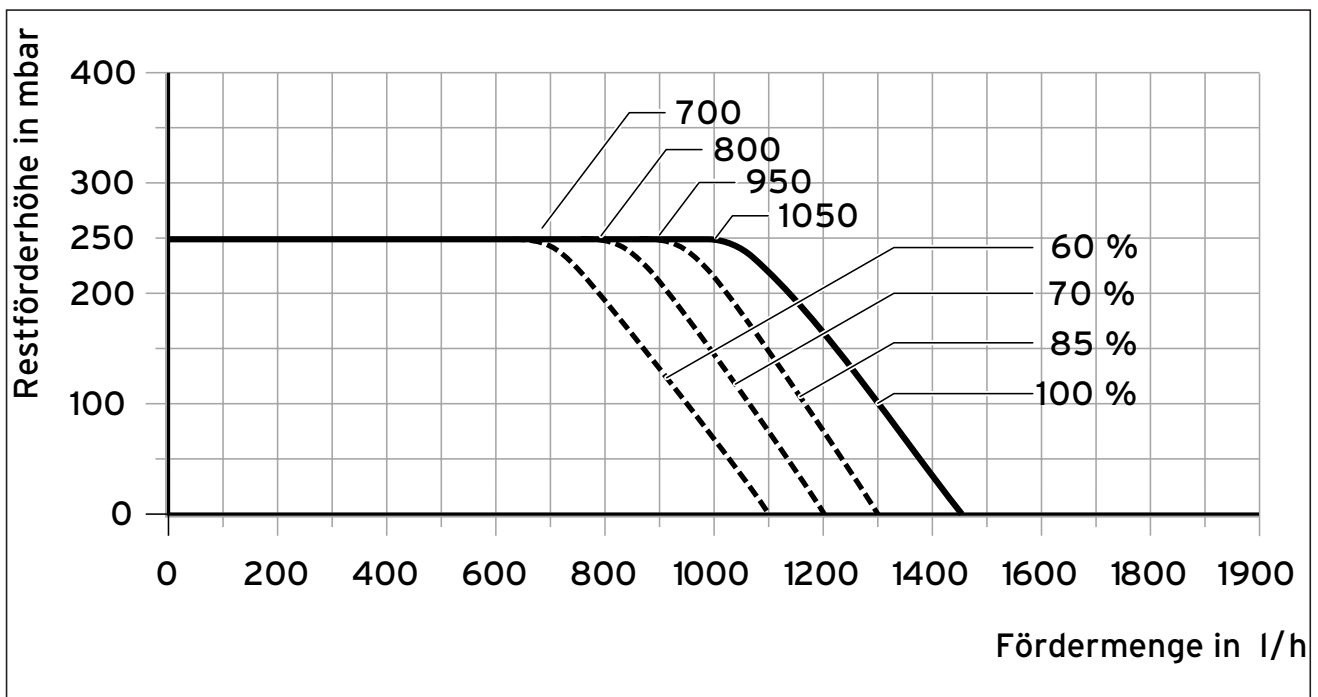


Abb. 6.1 Pumpenkennlinie

Um die Pumpenleistung von Drehzahlregelung auf einen Festwert umzustellen, gehen Sie bitte wie folgt vor:

- Schwenken Sie die Frontklappe des Gerätes nach vorn.
- Schalten Sie den Hauptschalter des Gerätes auf Stellung „I“.
- Drücken Sie gleichzeitig die Tasten „i“ und „+“ und halten Sie die Taste „+“ bzw. „-“ solange gedrückt, bis im Display der Diagnosecode „d.14“ sowie die Klartextanzeige „Pumpendrehzahl Sollwert“ erscheint.
- Drücken Sie die Taste „i“. Im Display erscheint nun das Symbol „=“ und anschließend der eingestellte Pumpendrehzahl-Sollwert, z. B. die werkseitige Einstellung „auto“ (= Drehzahlregelung aktiv).

Pumpenleistung einstellen

- Mit den Tasten „+“ oder „-“ können Sie jetzt statt der automatischen Drehzahlregelung einen Festwert von 60, 70, 85 oder 100 % der max. möglichen Pumpenleistung einstellen.
- Halten Sie die Taste „i“ für ca. 5 s gedrückt, bis die Anzeige nicht mehr blinkt. Der eingestellte Wert ist nun gespeichert.
- Verlassen Sie den Einstellmodus durch gleichzeitiges Drücken der Tasten „i“ und „+“.

Der Einstellmodus wird auch beendet, wenn Sie 4 Minuten lang keine Taste betätigen.

6.4 Einstellungen bei Einsatz externer Pumpen

Bei Verwendung einer externen Pumpe stellen Sie bitte die interne Pumpe auf Maximalleistung (100 %).

Hinweis!
Ist in der Heizungsanlage eine hydraulische Weiche installiert, so wird empfohlen, die Drehzahlregelung auszuschalten und die Pumpenleistung auf 100 % einzustellen.

6.5 Maximale Brennersperrzeit einstellen

Um ein häufiges Ein- und Ausschalten des Brenners zu vermeiden (Energieverlust), wird der Brenner nach jedem Abschalten für eine bestimmte Zeit elektronisch verriegelt („Wiedereinschalt Sperre“). Die jeweilige Sperrzeit kann den Verhältnissen der Heizungsanlage angepasst werden.

Werkseitig ist die maximale Sperrzeit auf ca. 15 Minuten eingestellt. Sie kann von 8 bis 60 Minuten variiert werden. Bei höheren Vorlauftemperaturen wird die Zeit automatisch verringert, so dass bei 82 °C nur noch eine Sperrzeit von 1 Minute wirksam ist. Um die Sperrzeit zu ändern, gehen Sie bitte wie folgt vor:

- Schwenken Sie die Frontklappe des Gerätes nach vorn.
- Schalten Sie den Hauptschalter des Gerätes auf Stellung „I“.
- Drücken Sie gleichzeitig die Tasten „i“ und „+“ und halten Sie die Taste „+“ bzw. „-“ solange gedrückt bis „d.2“ im Display erscheint.

Der angezeigte Diagnosecode wird zusätzlich erläutert durch die Klartextanzeige „max. Sperrzeit Heizung“.

- Drücken Sie die Taste „i“. Im Display erscheint die aktuelle Brennersperrzeit in Minuten.
- Mit den Tasten „+“ oder „-“ können Sie jetzt den Wert in 1-Minuten-Schritten erhöhen oder verringern.
- Halten Sie die Taste „i“ für ca. 5 s gedrückt bis die Anzeige nicht mehr blinkt. Der Wert ist nun gespeichert.
- Verlassen Sie den Einstellmodus durch gleichzeitiges Drücken der Tasten „i“ und „+“.

Der Einstellmodus wird auch beendet, wenn Sie 4 Minuten lang keine Taste betätigen.

6.6 Gasumrüstung von Propan- auf Erdgasbetrieb

Hinweis!
Für die Umrüstung des Gerätes von Propan- auf Erdgasbetrieb benötigen Sie sowohl die Vaillant Beistellteile „Gasumrüstung atmo-/turboTEC/3“ als auch das der jeweiligen Geräteleistung zugeordnete Verteilerrohr (Düsenplatte). Beides ist zu beziehen über das Vaillant Ersatzteilwesen.

Sicherheitshinweise

Gefahr!
Die nachfolgenden Sicherheitshinweise sind bei einer Gasumrüstung unbedingt zu beachten!

- Trennen Sie das Gerät vom Stromnetz!
- Schließen Sie den Gashahn!
- Verwenden Sie nur neue Dichtungen und O-Ringe!
- Führen Sie nach Beendigung der Arbeiten eine Funktionsprüfung durch!

Brennerdüsen wechseln (Abb. 6.4)

- Nehmen Sie die Geräteverkleidung ab.
- Lösen Sie die 2 Schrauben der Düsenplattenbefestigung und die Schraube am Gasrohr (1).
- Ziehen Sie die Düsenplatte (2) nach vorn aus dem Gerät.
- Nehmen Sie die Vordüse (3) aus dem Gasrohr.
- Bauen Sie die neue Vordüse und neue Düsenplatte in umgekehrter Reihenfolge wieder ein.

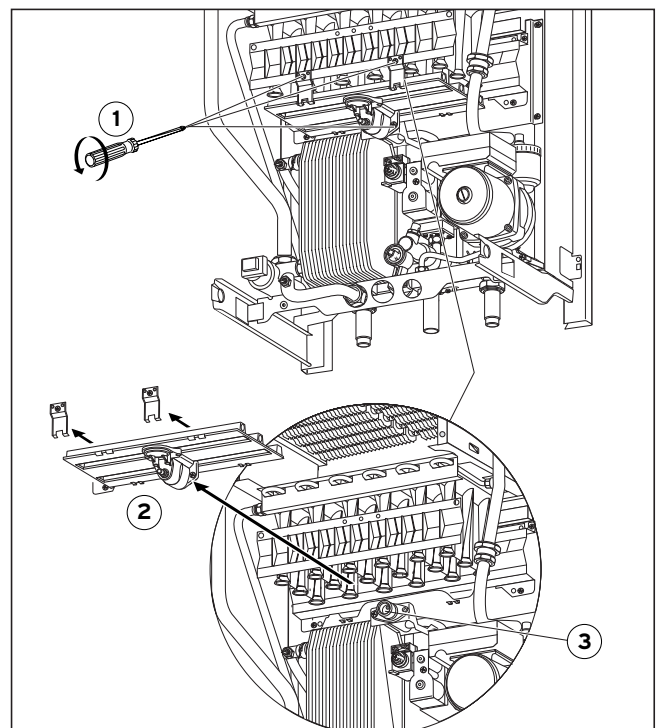


Abb. 6.2 Brennerdüsen wechseln

6 Anpassung an die Heizungsanlage

Setting der Gasarmatur ändern (Abb. 6.5)

- Nehmen Sie die farblose Schutzkappe an der Gasarmatur ab.
- Entfernen Sie den roten Ring (1) hinter der Schutzkappe und werfen Sie diesen weg.
- Verändern Sie das Setting, indem Sie den Sechskant unter dem roten Ring eine Umdrehung nach rechts (im Uhrzeigersinn) drehen (2).
- Stecken Sie den roten Ring, der den Beistellteilen beiliegt, wieder auf (3).

Gaseinstellung vornehmen

- Nehmen Sie eine Gaseinstellung vor, wie in Kapitel 5.2 dieser Installationsanleitung beschrieben.
- Die Werte für den Betrieb mit Erdgas entnehmen Sie den Gaseinstelltabellen (Kapitel 5.2, Tab. 5.1).

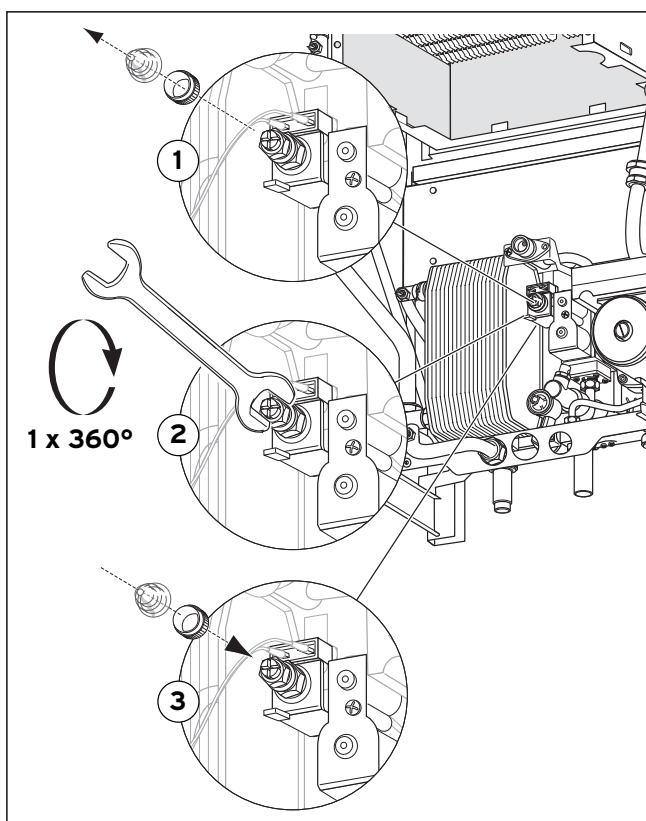


Abb. 6.3 Setting der Gasarmatur ändern

Abschlussprüfungen



Gefahr!

Kontrollieren Sie den gesamten Gasweg auf Dichtheit!

- Bringen Sie das große Anpassungsklebeschild (für das Gerät) auf der Rückseite des Schaltkastens neben dem Typenschild an.
- Bringen Sie das kleine Anpassungsklebeschild (für die Gasarmatur) auf der Gasarmatur neben dem Typenschild der Gasarmatur an.
- Schließen Sie das Gerät.

Funktionsprüfung

Führen Sie nach Abschluss der Gaseinstellung eine Funktionsprüfung des Gerätes gemäß Kapitel 5.3 dieser Anleitung durch.

7 Inspektion und Wartung

7.1 Allgemeine Hinweise

Voraussetzung für dauernde Betriebsbereitschaft und -sicherheit, Zuverlässigkeit und hohe Lebensdauer ist eine jährliche Inspektion/Wartung des Gerätes durch den Fachmann. Wir empfehlen daher den Abschluß eines Wartungsvertrages.



Gefahr!

Inspektion, Wartung und Reparaturen dürfen nur durch einen anerkannten Fachhandwerksbetrieb durchgeführt werden.

Nicht durchgeführte Inspektion/Wartung können zu Sach- und Personenschäden führen.

Um alle Funktionen Ihres Vaillant Gerätes auf Dauer sicherzustellen und um den zugelassenen Serienzustand nicht zu verändern, dürfen bei Wartungs- und Instandhaltungsarbeiten nur Original Vaillant Ersatzteile verwendet werden!

Eine Aufstellung eventuell benötigter Ersatzteile enthalten die jeweils gültigen Ersatzteil-Kataloge. Auskünfte erhalten Sie bei allen Vaillant Werkskundendienststellen.

7.2 Sicherheitshinweise

Führen Sie vor Inspektionsarbeiten immer folgende Arbeitsschritte durch:



Hinweis!

Sind Inspektions- und Wartungsarbeiten bei eingeschaltetem Netzschalter nötig, wird bei der Beschreibung der Wartungsarbeit darauf hingewiesen.

- Schalten Sie den Netzschalter aus.
- Schließen Sie das Gasabsperrenteil.
- Schließen Sie Heizungsvor- und -rücklauf sowie das Kaltwassereinlaufventil.



Achtung!

An den Einspeiseklemmen des Gerätes liegt auch bei ausgeschaltetem Netzschalter elektrische Spannung an.

Führen Sie nach dem Beenden aller Inspektionsarbeiten immer folgende Arbeitsschritte durch:

- Öffnen Sie Heizungsvor- und -rücklauf sowie das Kaltwassereinlaufventil.
- Füllen Sie, falls erforderlich, das Gerät heizwasserseitig wieder auf ca. 1,5 bar auf, und entlüften Sie die Heizungsanlage.
- Öffnen Sie den Gasabsperrhahn.
- Schalten Sie den Netzschalter ein.
- Überprüfen Sie das Gerät gas- und wasserseitig auf Dichtheit.
- Füllen und entlüften Sie, falls erforderlich, nochmals die Heizungsanlage.



Hinweis!

Wir empfehlen, im Rahmen der Inspektions- und Wartungsarbeiten alle 2 - 3 Jahre die Überwachungselektrode auszutauschen.

7 Inspektion und Wartung

7.3 Übersicht über die Wartungsarbeiten

Folgende Arbeitsschritte müssen bei der Wartung des Gerätes durchgeführt werden:

Nr.	Arbeitsschritt	durchzuführen:	
		Generell	Bei Bedarf
1	Gerät vom Stromnetz trennen und Gaszufuhr schließen	X	
2	Wartungshähne schließen; Gerät heizungs- und warmwasserseitig drucklos machen gegebenenfalls entleeren	X	
3	Primär-Wärmetauscher reinigen		X
4	Brenner auf Verschmutzung prüfen und ggf. reinigen		X
5	Bei VCW-Geräten: Warmwasserwärmetauscher ggf. ausbauen, entkalken und wieder einbauen (hierfür Kaltwasser-Einlaufventil am Gerät schließen)		X
6	Bei VCW-Geräten: Aqua-Sensor ausbauen, Sieb im Kaltwassereingang des Sensors reinigen und Sensor wieder einbauen (hierfür Kaltwasser-Einlaufventil am Gerät schließen)		X
7	Elektrische Steckverbindungen und Anschlüsse auf korrekten Sitz prüfen, ggf. korrigieren	X	
8	Ausdehnungsgefäß-Vordruck prüfen, ggf. korrigieren	X	
9	Wartungshähne öffnen, Gerät/Anlage auffüllen auf ca. 1,0 - 2,0 bar (je nach statischer Höhe der Anlage)	X	
10	Gerät auf allgemeinen Zustand prüfen, allgemeine Verschmutzungen am Gerät entfernen	X	
11	Gaszufuhr öffnen und Gerät einschalten	X	
12	Probetrieb von Gerät und Heizungsanlage inkl. Warmwasserbereitung durchführen, ggf. entlüften	X	
13	Zünd- und Brennerverhalten prüfen	X	
14	Gerät auf gas- und wasserseitige Dichtheit prüfen	X	
15	Abgasführung und Luftzufuhr prüfen	X	
16	Sicherheitseinrichtungen prüfen	X	
17	Gaseinstellung des Gerätes prüfen, ggf. neu einstellen und protokollieren		X
18	Warmwasserspeicher warten (falls vorhanden): Innenbehälter spülen, Magnesium-Schutzanode auf Abtragung prüfen, nach max. 5 Jahren tauschen		X
19	Regeleinrichtungen (externe Regler) prüfen, ggf. neu einstellen	X	
20	Durchgeführte Inspektion/Wartung protokollieren	X	

Tab. 7.1 Arbeitsschritte bei Wartungsarbeiten

7.4 Reinigung des Brenners und des Primär-Wärmetauschers (Heizungswärmetauscher)

- Lösen Sie die 6 Schrauben am Blech der Strömungssicherung (1).
- Entfernen Sie das Blech der Strömungssicherung (2) und hängen Sie es in die dafür vorgesehenen Laschen ein (3).

Bei geringer Verschmutzung:

- Reinigen Sie Brenner und Primär-Wärmetauscher mit einem Pinsel und einem Staubsauger von Verbrennungsrückständen.
- Reinigen Sie Düsen und Injektoren mit einem weichem Pinsel und blasen Sie diese anschließend durch.

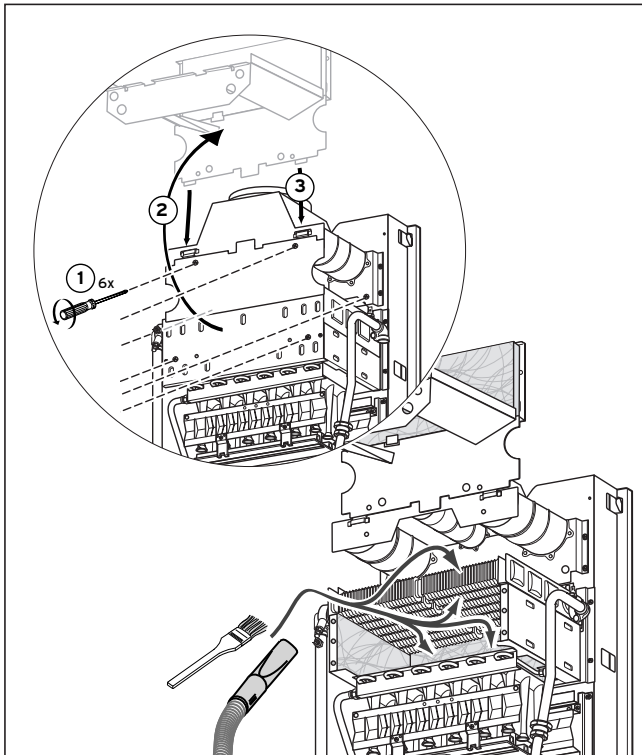


Abb. 7.1 Reinigung von Brenner und Primär-Wärmetauscher ohne Ausbau der Teile (geringe Verschmutzung)

Bei stärkerer Verschmutzung (Fett und ähnliches):

- Brenner und PWT ausbauen.

Primär-Wärmetauscher:

- Ziehen Sie die beiden NTC-Stecker an Vor- und Rücklauf ab (1).
- Lösen Sie die Vorlauf- und Rücklaufverschraubungen sowie die Verschraubung der Kühlrohre rechts und links am Brenner (2).
- Entfernen Sie die Vorlauf- und Rücklaufrohre vom Primär-Wärmetauscher (ca. 90° nach oben drehen und abziehen) (3).
- Ziehen Sie den Primär-Wärmetauscher nach vorn heraus (4).

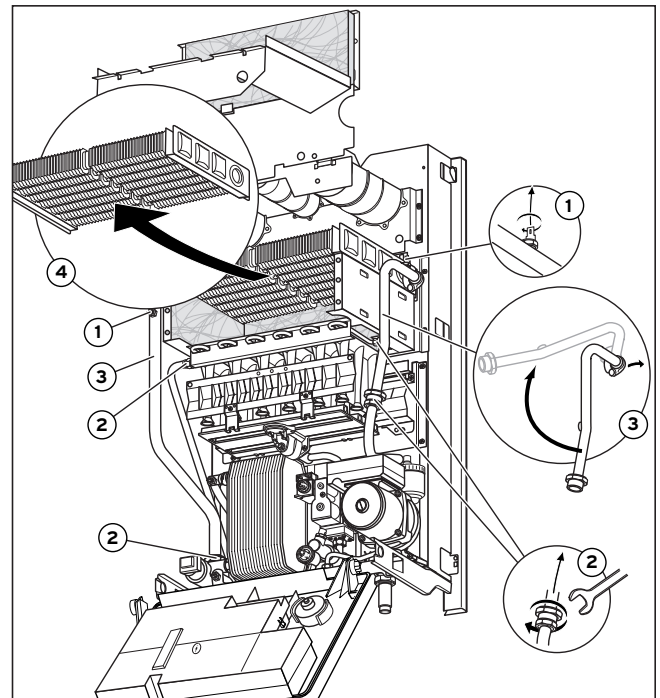


Abb. 7.2 Reinigung des Primär-Wärmetauschers mit Ausbau (stärkere Verschmutzung)

Brenner:

- Ziehen Sie die 3 Stecker an Zünd- und Überwachungselektroden ab (ohne Abbildung).
- Lösen Sie das Kühlerrohr.
- Lösen Sie die Schraube am Gasrohr (2).
- Lösen Sie die 4 Schrauben der Brennerbefestigung am Rahmen (1).
- Ziehen Sie den Brenner mit Düsenstock nach vorn heraus (3).

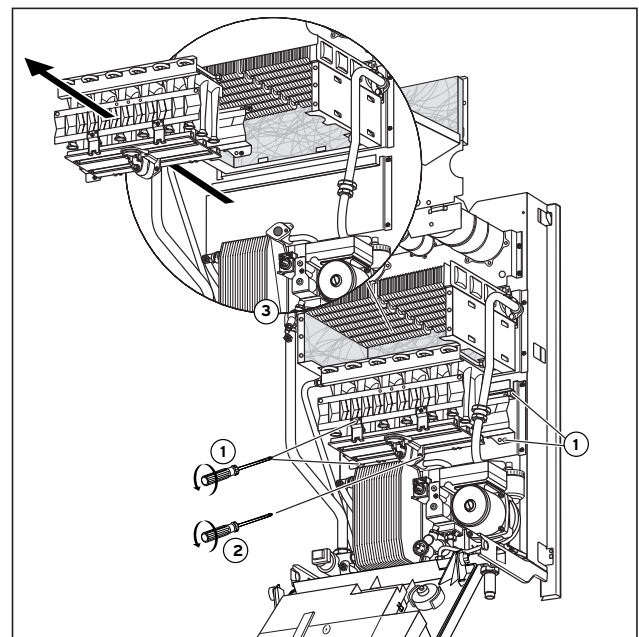


Abb. 7.3 Reinigung des Brenners mit Ausbau (stärkere Verschmutzung)

7 Inspektion und Wartung

Einbaureihenfolge:

1. Brenner und Düsenstock.
 2. Primär-Wärmetauscher. Bitte achten Sie beim Einführen besonders auf die Schienenführung (nicht verkanten).
- Ziehen Sie alle Verschraubungen wieder an.
 - Stecken Sie die 3 Stecker an Zünd- und Überwachungselektroden wieder auf.
 - Stecken Sie die 2 NTC-Stecker wieder auf.

7.5 Warmwasser-Speicher reinigen

Die Inspektion der Speichers kann gegebenenfalls nach der Demontage der Magnesium-Schutzanode mit Hilfe eines Endoskops durch die Einbau-Öffnung der Magnesium-Schutzanode erfolgen. Der Speicher kann durch Spülen gereinigt werden.

7.6 Funktionsprüfung des Abgassensors

Der Vaillant Thermoblock atmoTEC exclusiv ist mit einem Abgassensor ausgerüstet. Bei nicht ordnungsgemäßer Abgasanlage schaltet dieser bei Ausströmen von Abgas in den Aufstellungsraum das Gerät ab. Zur Erfassung und Überwachung der Abgastemperatur ist die Strömungssicherung mit zwei Temperaturfühlern ausgerüstet. Einer der beiden Temperaturfühler befindet sich innerhalb der Strömungssicherung und erfasst die Abgastemperatur. Der zweite Temperaturfühler ist am rückseitigen Auslass der Strömungssicherung zum Aufstellungsraum angebracht. Bei Abgasaustritt in den Aufstellungsraum strömt heißes Abgas an diesem Temperaturfühler vorbei. Der Anstieg der Fühlertemperatur wird erfasst und führt innerhalb von 2 Minuten zur automatischen Abschaltung des Brenners. Die Wiedereinschaltung des Gerätes erfolgt automatisch ca. 15 - 20 Minuten nach einer Abschaltung. Wiederholt sich die Abschaltung während einer ununterbrochenen Wärmeanforderung dreimal, so schaltet das Gerät blockierend ab. Im Display erscheint die Fehlermeldung „F.36“. Die Entriegelung und Wiederinbetriebnahme erfolgt durch Aus- und Wiedereinschalten des Hauptschalters. Sollte das Gerät jedoch 3x in Folge abgeschaltet haben, darf es ohne Prüfung durch den Fachhandwerker nicht mehr in Betrieb genommen werden.

Funktionskontrolle:

- Sperren Sie den Abgasweg mit einem Vaillant Abgasfächer ab.

Hinweis!

Der Vaillant Abgasfächer ist als Ersatzteil (Nr. 99-0301) zu beziehen. Die Handhabung ist in der mitgelieferten Gebrauchsanleitung beschrieben.

Nehmen Sie das Gerät in Betrieb.

Das Gerät muß innerhalb von 2 Minuten automatisch abschalten.

Die automatische Wiedereinschaltung des Gerätes erfolgt ca. 15 - 20 Minuten nach Abschalten. Während dieser Zeit ist der Brenner blockiert. Durch Aus- und Wiedereinschalten des Hauptschalters nach 5 Sekunden kann das Gerät unverzüglich wieder in Betrieb genommen werden.



Gefahr!

Bei nicht ordnungsgemäßer Funktion (mehrfaches Abschalten des Abgassensors in kurzen Zeitabständen) darf das Gerät nicht in Betrieb genommen werden!

7.7 Entleeren des Gerätes

- Schließen Sie die Wartungshähne.
- Fahren Sie das Vorrangumschaltventil in Mittelstellung (P.6 aufrufen).
- Öffnen Sie die Füll- und Entleerungseinrichtung (beide KFE-Hähne).
- Öffnen Sie das Entlüftungsventil am Heizgerät, damit das Gerät vollständig entleert wird.



Achtung!

Wird das Gerät für längere Zeit außer Betrieb genommen, achten Sie bitte auf eine vollständige Entleerung, um Frostschäden zu vermeiden.

Gerät brauchwasserseitig entleeren

- Schließen Sie die Kaltwasserzulaufleitung.
- Schließen Sie an die Speicher-Entleerungsöffnung einen Schlauch an, führen Sie diesen zu einem geeigneten Abfluss und öffnen Sie das Ventil.
- Öffnen Sie den Entlüftungsnippel zwischen Sekundär-Wärmetauscher und Speicher, damit das Gerät vollständig entleert wird.

Entleeren der gesamten Anlage

- Befestigen Sie einen Schlauch an der Entleerungsstelle der Anlage.
- Bringen Sie das freie Ende des Schlauches an eine geeignete Abflusssstelle.
- Stellen Sie sicher, dass die Wartungshähne geöffnet sind.
- Öffnen Sie den Entleerungshahn.
- Öffnen Sie die Entlüftungsventile an den Heizkörpern. Beginnen Sie am höchstgelegenen Heizkörper und fahren Sie dann weiter von oben nach unten fort.
- Wenn das Wasser abgelaufen ist, schließen Sie die Entlüftungen der Heizkörper und den Entleerungshahn wieder.

7.8 Probetrieb

Nach Abschluss der Wartungsarbeiten müssen Sie folgende Überprüfungen durchführen:

- Überprüfen Sie alle Steuer-, Regel- und Überwachungseinrichtungen auf einwandfreie Funktion.
- Prüfen Sie Gerät und Abgasführung auf Dichtheit.
- Prüfen Sie Überzündung und regelmäßiges Flammenbild des Brenners.

Funktion der Heizung

- Kontrollieren Sie die Funktion der Heizung, indem Sie den Regler auf eine höhere gewünschte Temperatur einstellen. Die Pumpe für den Heizkreis muss anlaufen.

Funktion der Warmwasserbereitung

- Kontrollieren Sie die Funktion der Warmwasserbereitung indem Sie eine Warmwasserzapfstelle im Haus öffnen und prüfen Sie Wassermenge und Temperatur.

Protokoll

- Protokollieren Sie jede durchgeführte Wartung auf dem dafür vorgesehenen Formblatt.

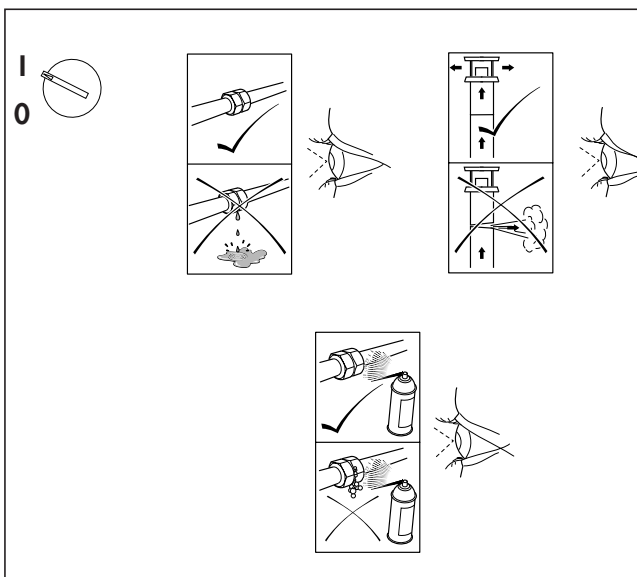


Abb. 7.4 Funktionsprüfungen

7.9 Schornsteinfeger-Messungen (nur für Mess- und Kontrollarbeiten durch den Schornsteinfeger)



Achtung!

Bitte beachten Sie, dass die Messung nach der Kernstrom-Methode durchgeführt werden muss!

- Aktivieren Sie den Schornsteinfeger-Betrieb, indem Sie gleichzeitig die Tasten „+“ und „-“ des DIA-Systems drücken (Abb. 7.5).
DIA-Anzeige:
S.Fh = Schornsteinfegerbetrieb Heizung
S.Fb = Schornsteinfegerbetrieb Warmwasser
- Nehmen Sie die Messungen frühestens nach 2 Minuten Betriebsdauer des Gerätes vor.
- Durch gleichzeitiges Drücken der Tasten „+“ und „-“ können Sie den Messbetrieb wieder verlassen. Der Messbetrieb wird auch beendet, wenn 15 Minuten lang keine Taste betätigt wird.

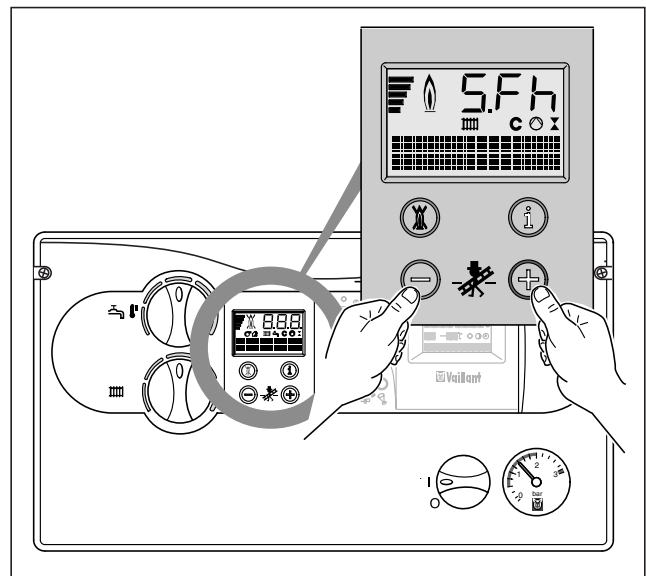


Abb. 7.5 Schornsteinfeger-Messungen

8 Störungsbeseitigung

8 Störungsbeseitigung/Diagnose

8.1 Statuscodes

Die Statuscodes, die Sie über das Display des DIA-Systems erhalten, geben Ihnen Informationen über den aktuellen Betriebszustand des Gerätes.

Bei gleichzeitigem Vorkommen mehrerer Betriebszustände wird immer der wichtigste Statuscode angezeigt. Die Anzeige der Statuscodes können Sie wie folgt aufrufen:

- Drücken Sie die Taste „i“ unterhalb des Displays. Im Display erscheint der Statuscode, z. B. S. 4 für „Brennerbetrieb Heizung“ (s. Tabelle auf der folgenden Seite).

Die Anzeige der Statuscodes können Sie wie folgt beenden:

- Drücken Sie die Taste „i“ unterhalb des Displays. Betätigen Sie etwa 4 min keine Taste, erscheint im Display wieder die momentan aktuelle Heizungs-Vorlauftemperatur.

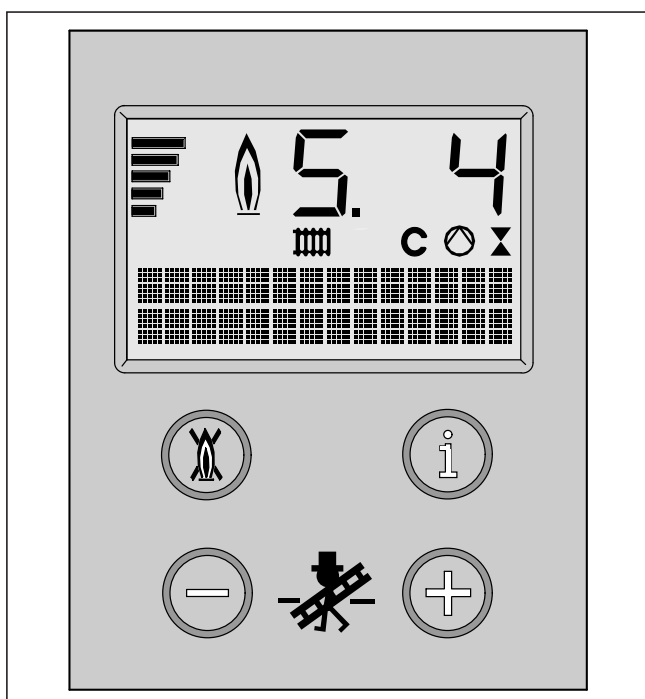


Abb. 8.1 Displayanzeige (Beispiel: Diagnosecodes)

Bedeutung der Statuscodes

Anzeige	Bedeutung
Anzeigen im Heizbetrieb	
S. 0	kein Wärmebedarf
S. 2	Wasserpumpenvorlauf
S. 3	Zündvorgang
S. 4	Brennerbetrieb
S. 7	Wasserpumpennachlauf
S. 8	Brennersperre nach Heizbetrieb
Anzeigen bei Brauchwasserbetrieb	
S.10	Brauchwasserschalter ein
S.13	Zündvorgang
S.14	Brennerbetrieb
S.17	Wasserpumpennachlauf
Anzeigen bei Speicherladung	
S.20	Speichertaktbetrieb aktiv
S.23	Zündvorgang
S.24	Brennerbetrieb
S.27	Wasserpumpennachlauf
S.28	Brennersperre nach Speicherladung
Anzeigen von Anlageneinflüssen	
S.30	Raumthermostat blockiert Heizbetrieb (Regler an Klemmen 3-4-5)
S.31	Sommerbetrieb aktiv
S.32	Einfrierschutz Wärmetauscher aktiv
S.34	Frostschutzbetrieb aktiv
S.36	Sollwertvorgabe des Stetigreglers < 20 °C, externes Regelgerät blockiert Heizbetrieb
S.39	Anlegethermostat hat geschaltet
S.42	Abgasklappe offen (Abgasklappenrückmeldung blockiert Brennerbetrieb)
S.52	Gerät befindet sich in 20-minütiger Wartezeit aufgrund von Abgasaustritt
S.53	Gerät befindet sich in 2,5-minütiger Wartezeit aufgrund von Wassermangel (Spreizung Vorlauf-Rücklauf zu groß)
S.54	Gerät befindet sich in 10-minütiger Wartezeit aufgrund von Wassermangel (Temperaturgradient)

Tabelle 8.1: Statuscodes

8 Störungsbeseitigung

8.2 Diagnosecodes

Im Diagnosemodus können Sie bestimmte Parameter verändern oder sich weitere Informationen anzeigen lassen (siehe nachfolgende Tabellen).

- Drücken Sie gleichzeitig die Tasten „i“ und „+“ unterhalb des Displays.

Im Display erscheint „d. 0“.

- Blättern Sie mit den Tasten „+“ oder „-“ zur gewünschten Diagnosenummer.
- Drücken Sie die Taste „i“. Im Display erscheint die

zugehörige Diagnose-Information.

- Falls erforderlich, ändern Sie den Wert mit den Tasten „+“ oder „-“ (Anzeige blinkt).
- Speichern Sie den Wert durch Drücken der Taste „i“ bis die Anzeige nicht mehr blinkt.

Den Diagnosemodus können Sie wie folgt beenden:

- Drücken Sie gleichzeitig die Tasten „i“ und „+“. Betätigen Sie etwa 4 min keine Taste. Im Display erscheint wieder die aktuelle Heizungs-Vorlauf-temperatur.

Bedeutung der Diagnosecodes

Anzeige	Bedeutung	Anzeigewerte/einstellbare Werte
d. 0	Heizungsteillast	Einstellbereich: Gerätespezifisch (in kW) Werkseinstellung: maximale Leistung
d. 1	Wasserpumpennachlaufzeit (Heizbetrieb)	1, 2, 3...60 min; Werkseinstellung: 5 min; „---“ = durchlaufende Pumpe
d. 2	Maximale Brennersperrzeit bei 20 °C	8, 9, 10...60 min; Werkseinstellung: 15 min
d. 3	Messwert der Brauchwasserauslauf-temperatur	in °C
d. 4	Messwert der Speichertemperatur	in °C
d. 5	Sollwert der Vorlauf-temperatur	in °C
d. 6	Sollwert der Brauchwassertemperatur	in °C
d. 7	1. Speicher-Solltemperatur bei VC-Geräten 2. Warmstartspeicher-Solltemperatur bei VCW-Geräten	einstellbar von 40 - 70 °C (15 °C -> Frostschutz) einstellbar von 35 - 65 °C
d. 8	Raumthermostat an Klemme 3-4	0 = geöffnet (kein Heizbetrieb) 1 = geschlossen (Heizbetrieb)
d. 9	Vorlauf-Solltemperatur vom externen Regler an Klemme 7-8-9	in °C
d.10	Interne Heizungspumpe	1 = ein; 0 = aus
d.11	Externe Heizungspumpe	1 = ein; 0 = aus
d.13	Zirkulationspumpe	1 = ein; 0 = aus
d.14	Einstellung für drehzahlgesteuerte interne Pumpe	0 = auto; 1 = 60 %; 2 = 60 %; 3 = 70 %; 4 = 85 %; 5 = 100 %; Werkseinstellung: 0
d.15	Aktuelle Pumpenleistung	in %
d.17	Umschaltung Vorlauf/Rücklaufregelung Heizung	0 = Vorlauf; 1 = Rücklauf
d.22	Brauchwasserschalter, Klemme C1-C2	Flügelrad: 1 = ein; 0 = aus
d.23	Sommerbetrieb (Heizung ein/aus)	1 = Heizung ein 0 = Heizung aus (Sommerbetrieb)
d.25	Speicherladung durch Warmstartuhr freigegeben	1 = ja; 0 = nein
d.35	Stellung des Vorrangumschaltventiles:	0 = Heizung; 1 = Warmwasser/Speicherladung 2 = Mittelstellung
d.37	Sollwert Hubmagnetstrom	in mA
d.40	Vorlauf-temperatur	in °C
d.41	Rücklauf-temperatur	in °C
d.46	Offset für Korrektur des Außentemperatur-Messwertes	Korrekturwert: -10...+10 K; Werkseinstellung: 0
d.47	Außentemperatur	Istwert in °C

Tabelle 8.2: Diagnosecodes 1 von 2

Bedeutung der Diagnosecodes

Anzeige	Bedeutung	Anzeigewerte/einstellbare Werte
d.60	Anzahl Temperaturbegrenzerabschaltungen	Anzahl
d.61	Anzahl Feuerungsautomatenstörung = Anzahl der erfolglosen Zündungen im letzten Versuch	Anzahl
d.64	Mittlere Zündzeit	in Sekunden
d.65	Maximale Zündzeit	in Sekunden
d.67	verbleibende Brennersperrzeit (Heizbetrieb)	in min
d.68	Anzahl erfolglose Zündungen im 1. Versuch	Anzahl
d.69	Anzahl erfolglose Zündungen im 2. Versuch	Anzahl
d.70	Vorrangumschaltventil-Stellung	0 = Normalbetrieb (Werkseinstellung), 1 = Mittenstellung (nur VC) 2 = Heizbetrieb (für externes Vorrangumschaltventil)
d.71	Max. Sollwert d. Heizungsvorlauftemperatur	Einstellbereich: 50- 87 °C Werkseinstellung: 82
d.72	Pumpennachlaufzeit nach Ladung eines vom Gerät geregelten Warmwasser-Speichers (auch Warmstart), C1/C2	Einstellbereich: 0, 1, 2...250 s Werkseinstellung: 80 s
d.73	Offset für Warmstartsollwert	Einstellbereich: -15...+15 K; Werkseinstellung: 0 K
d.74	Brennersperrzeit für Speicherladebetrieb	Einstellbereich: 0... 5 min; Werkseinstellung: 1 min
d.75	Maximale Speicherladezeit eines Speichers ohne eigene Steuerung	Einstellbereich: 20, 21, 22... 90 min; Werkseinstellung: 30 min
d.76	Eingestellte Gasart und Geräteleistung	
d.77	Speicherteillast (Speicherladeleistungsbegrenzung)	in kW; Werkseinstellung: maximale Leistung
d.78	Vorlaufolltemperatur bei Speicherbetrieb (Begrenzung der Speicherladetemperatur)	Einstellbereich: 75... 90 °C; Werkseinstellung: 85 °C
d.80	Anzahl der Heizbetriebstunden	u xx · 1.000 + xxx (in h)
d.81	Anzahl der Warmwasserbetriebstunden	u xx · 1.000 + xxx (in h)
d.82	Anzahl Schaltspiele im Heizbetrieb	u xx · 100.000 + xxx · 100 (Anzahl)
d.83	Anzahl Schaltspiele im Warmwasserbetrieb	u xx · 100.000 + xxx · 100 (Anzahl)
d.84	Wartungsanzeige	xxx · 10 Stunden bis zur nächsten Wartung; „---“ ausgeschaltet
d.85	Leistungsanhebung (Anti-Schornsteinversottung)	Einstellung gerätespezifisch (Werkseinstellung Minimalleistung) in kW
d.88	Unterdrückung der Brauchwasseranforderung bei Druckspitzen	0 = keine Unterdrückung (Werkseinstellung) 1 = Unterdrückung der Brauchwasseranforderung für 2 sek.
d.90	Digitaler Regler erkannt	1 = erkannt; 0 = nicht erkannt
d.91	Status DCF bei angeschlossenem Außenfühler mit DCF77-Empfänger	0 = kein Empfang 1 = Empfang 2 = synchronisiert 3 = gültig
d.98	Telefonnummer bei Klartextdisplay	Einstellmöglichkeit einer beliebigen Telefonnummer (z. B. Service-Nummer FHW); Anzeige über Info-Taste
d.99	Sprache bei Klartextdisplay	Wahlmöglichkeit der Klartext-Sprache

Tabelle 8.3: Diagnosecodes 2 von 2

8 Störungsbeseitigung

8.3 Fehlercodes

Die Fehlercodes verdrängen bei auftretenden Fehlern alle anderen Anzeigen.

Bei gleichzeitigem Vorkommen mehrerer Fehler werden die zugehörigen Fehlercodes abwechselnd für jeweils ca. 2 s angezeigt.

8.4 Fehlerspeicher

Im Fehlerspeicher des Gerätes werden die letzten 10 aufgetretenen Fehler archiviert.

- Drücken Sie gleichzeitig die Tasten „i“ und „-“.
- Durch Betätigen der Taste „+“ können Sie im Fehlerspeicher zurückblättern.

Die Anzeige des Fehlerspeichers können Sie wie folgt beenden:

- Drücken Sie die Taste „i“ unterhalb des Displays. Betätigen Sie etwa 4 min keine Taste. Im Display erscheint wieder die aktuelle Heizungs-Vorlauf-temperatur.

Bedeutung der Fehlercodes

Anzeige	Bedeutung	Ursache
F. 0	Unterbrechung - Vorlauf-NTC oder Masseanschluß locker/nicht aufgesteckt	NTC-Stecker nicht gesteckt oder lose, NTC defekt
F. 1	Unterbrechung - Rücklauf-NTC oder Masseanschluß locker/nicht aufgesteckt	NTC-Stecker nicht gesteckt oder lose, NTC defekt
F. 5	Unterbrechung Abgassensor außen	Abgassensor defekt
F. 6	Unterbrechung Abgassensor innen	Abgassensor defekt
F.10	Kurzschluss - Vorlauf-NTC (< 130 °C) zwischen NTC-Kontakten oder auf der Elektronik, NTC defekt	NTC-Stecker defekt, unzulässige elektrische Verbindung
F.11	Kurzschluss - Rücklauf-NTC (> 130 °C) zwischen NTC-Kontakten oder auf der Elektronik, NTC defekt	NTC-Stecker defekt, unzulässige elektrische Verbindung
F.15	Kurzschluss Abgassensor außen	Abgassensor defekt
F.16	Kurzschluss Abgassensor innen	Abgassensor defekt
F.20	Sicherheitstemperaturbegrenzer hat angesprochen	Maximaltemperatur T1 oder T2 überschritten
F.22	Trockenbrand Kabel zu Pumpe defekt	zu wenig Wasser im Gerät, Pumpe defekt
F.23	Wassermangel (zu große Temperatur-Spreizung) Kabel zu Pumpe defekt	zu wenig Wasser im Gerät, Pumpe defekt Pumpenleistung zu gering
F.24	Wassermangel (zu hoher Temperatur-Anstieg) Kabel zu Pumpe defekt	zu wenig Wasser im Gerät, Pumpe defekt
F.27	Fremdlicht: Ionisationssignal meldet Flamme trotz abgeschaltetem Gasventil	Gasmagnetventil defekt, Flammenwächter defekt
F.28	Gerät geht nicht in Betrieb: Zündversuche während des Anlaufs erfolglos	kein oder zu wenig Gas, Zündtransformator defekt Ionisationselektrode defekt, Wassermangel
F.29	Flamme erlischt während des Betriebes und nachfolgende Zündversuche sind erfolglos	kein oder zu wenig Gas
F.36	Abgasaustritt durch Abgassensor erkannt (nur Kamin)	
F.41	kein gültiger Wert für Gasart und Geräteleistung	
F.60 - F67	Irreversible Elektronikfehler	Elektronik ist defekt

Tabelle 8.4: Fehlercodes

9 Kundendienst

9.1 Werkskundendienst Deutschland

Reparaturberatung für Fachhandwerker

Vaillant Profi-Hotline 0 18 05/999-120

9.2 Vaillant GmbH Werkskundendienst (Schweiz)

Dietikon: Telefon: (044) 744 29 - 39

Telefax: (044) 744 29 - 38

Fribourg: Téléphone: (026) 409 72 - 17

Téléfax: (026) 409 72 - 19

Vaillant GmbH

Postfach 86

Riedstrasse 10

CH-8953 Dietikon 1/ZH

Telefon: (044) 744 29 - 29

Telefax: (044) 744 29 - 28

Case postale 4

CH-1752 Villars-sur-Glâne 1

Téléphon: (026) 409 72 - 10

Téléfax: (026) 409 72 - 14

10 Recycling und Entsorgung

Bei Vaillant Produkten ist späteres Recycling bzw. die Entsorgung bereits Bestandteil der Produktentwicklung. Vaillant Werksnormen legen strenge Anforderungen fest. Bei der Auswahl der Werkstoffe werden die stoffliche Wiederverwertbarkeit, die Demontierbarkeit und Trennbarkeit von Werkstoffen und Baugruppen ebenso berücksichtigt wie Umwelt- und Gesundheitsgefahren beim Recycling und bei der Entsorgung der unvermeidbaren Anteile nicht verwertbarer Reststoffe.

10.1 Gerät

Der Vaillant atmoTEC besteht zu 92 % aus metallischen Werkstoffen, die in Stahl- und Hüttenwerken wieder eingeschmolzen werden können und dadurch nahezu unbegrenzt wieder verwertbar sind.

Das zur Isolierung des Speichers verwendete EPS (Styropor)® ist zu 100 % recyclefähig und FCKW-frei. Die verwendeten Kunststoffe sind gekennzeichnet, so dass Sortierung und die sortenreine Trennung der Materialien zum Recycling vorbereitet sind.

10.2 Verpackung

Vaillant hat die Transportverpackungen der Geräte auf das Notwendige reduziert. Bei der Auswahl der Verpackungsmaterialien wird konsequent auf die mögliche Wiederverwertung geachtet.

Die hochwertigen Kartonagen sind schon seit langem ein begehrter Sekundärrohstoff der Pappe- und Papierindustrie. Das verwendete EPS (Styropor)® ist zum Transportschutz der Produkte erforderlich. EPS ist zu 100 % recyclefähig und FCKW-frei. Auch die Folien und Umreifungsbänder sind aus recyclefähigem Kunststoff.

11 Technische Daten

atmoTEC exclusiv	VC 104/3-E	VC 204/3-E	VC 254/3-E	VCW 204/3-E	VCW 254/3-E	Einheit
Nennwärmeleistungsbereich (Erdgas)	4,8 - 10,0	8,0 - 20,0	9,6 - 24,0	8,0 - 20,0	9,6 - 24,0	kW
Nennwärmeleistungsbereich (Propan)	4,8 - 10,0	8,9 - 18,0	11,0 - 22,0	8,9 - 18,0	11,0 - 22,0	kW
Warmwasserleistung (Erdgas)	10,0	22,4	26,6	22,0	26,0	kW
Warmwasserleistung (Propan)	10,0	20,4	24,5	20,0	24,0	kW
Nennwärmebelastungsbereich Heizung (Erdgas)	5,3 - 11,1	8,9 - 22,2	10,7 - 26,6	8,9 - 22,2	10,7 - 26,6	kW
Nennwärmebelastungsbereich Heizung (Propan)	5,3 - 11,1	9,9 - 20,0	12,0 - 24,4	9,9 - 20,0	12,0 - 24,4	kW
Nennwärmebelastung Warmwasser (Erdgas)	11,1	24,4	28,9	24,4	28,9	kW
Nennwärmebelastung Warmwasser (Propan)	11,1	22,2	26,6	22,2	26,6	kW
Normnutzungsgrad (Nennlast)	93	93	93	93	93	%
Abgaswerte:						
Abgastemperatur min./max.	85/110	90/130	90/130	90/130	90/130	°C
Abgasmassenstrom min./max.	7/8	11,5/13	15,5/18	11,5/13	15,5/18	g/s
NO _x -Emission	< 60	< 60	< 60	< 60	< 60	mg/kWh
Restförderhöhe der Pumpe	250	250	250	250	250	mbar
Vorlauftemperatur max. (einstellbar bis)	82 (87)	82 (87)	82 (87)	82 (87)	82 (87)	°C
Inhalt Ausdehnungsgefäß	12	12	12	12	12	l
Vordruck Ausdehnungsgefäß	0,75	0,75	0,75	0,75	0,75	bar
Zul. Betriebsüberdruck heizungsseitig	3,0	3,0	3,0	3,0	3,0	bar
Zul. Betriebsüberdruck warmwasserseitig	-	-	-	10,0	10,0	bar
Umlaufwassermenge	430	860	1075	860	1075	l/h
Warmwasser-Temperaturbereich (einstellbar)	-	-	-	35 - 65	35 - 65	°C
Warmwasserzapfbereich bei 30 K (Propan)	-	-	-	1,5 - 10,5 (9,6)	1,5 - 12,4 (11,5)	l/min
Warmwasserzapfbereich bei 45 K (Propan)	-	-	-	1,5 - 7,0 (6,4)	1,5 - 8,3 (7,6)	l/min
Zul. Betriebsüberdruck, Warmwasser	-	-	-	10	10	bar
Anschlusswerte:						
Erdgas E/H, H _i = 9,5 kWh/m ³	1,17	2,58	3,06	2,58	3,06	m ³ /h
Erdgas LL, H _i = 8,1 kWh/m ³	1,37	3,00	3,56	3,00	3,56	m ³ /h
Flüssiggas P, H _i = 12,8 kWh/kg	0,86	1,72	2,07	1,72	2,07	kg/h
Gasanschlussdruck Erdgas	20	20	20	20	20	mbar
Gasanschlussdruck Flüssiggas	50	50	50	50	50	mbar
Elektroanschluss	230/50	230/50	230/50	230/50	230/50	V/Hz
Elektr. Leistungsaufnahme, max. (durchschnittlich)	105 (70)	105 (70)	105 (70)	105 (70)	105 (70)	W
Geräteabmessungen:						
Höhe	800	800	800	800	800	mm
Breite	440	440	440	440	440	mm
Tiefe	360	360	360	360	360	mm
Ø Abgasanschluss	90	110	130	110	130	mm
Gewicht (leer)	36	38	39	41	42	kg
Schutzart	IP X4D	IP X4D	IP X4D	IP X4D	IP X4D	

Vaillant GmbH

Berghauser Str. 40 ■ 42859 Remscheid ■ Telefon 0 21 91/18-0
Telefax 0 21 91/18-28 10 ■ www.vaillant.de ■ info@vaillant.de

Vaillant GmbH

Riedstrasse 10 ■ Postfach 86 ■ CH-8953 Dietikon 1 ■ Telefon 044 744 29 29
Telefax 044 744 29 28 ■ Kundendienst Tel. 044 744 29 39 ■ Telefax 044 744 29 38
Techn. Vertriebssupport Tel. 044 744 29 19 ■ info@vaillant.ch ■ www.vaillant.ch