

## Installations- und Wartungsanleitung



flexoCOMPACT exclusive

VWF 58 - 118/4

AT, CH (de), DE

### Herausgeber/Hersteller

#### Vaillant GmbH

Berghauser Str. 40 ■ D-42859 Remscheid  
Tel. +49 21 91 18-0 ■ Fax +49 21 91 18-2810  
info@vaillant.de ■ www.vaillant.de



# Inhalt

## Inhalt

<b>1</b>	<b>Sicherheit</b> .....	<b>4</b>	8.9	Verdrahtung vornehmen .....	30
1.1	Handlungsbezogene Warnhinweise .....	4	8.10	VRC DCF installieren .....	30
1.2	Bestimmungsgemäße Verwendung .....	4	8.11	Optionales Zubehör installieren .....	30
1.3	Allgemeine Sicherheitshinweise .....	4	8.12	Zirkulationspumpe anschließen .....	30
1.4	Vorschriften (Richtlinien, Gesetze, Normen) .....	6	8.13	Elektroinstallation prüfen .....	30
<b>2</b>	<b>Hinweise zur Dokumentation</b> .....	<b>7</b>	8.14	Installation abschließen .....	31
2.1	Mitgeltende Unterlagen beachten .....	7	<b>9</b>	<b>Inbetriebnahme</b> .....	<b>31</b>
2.2	Unterlagen aufbewahren .....	7	9.1	Bedienkonzept .....	31
2.3	Gültigkeit der Anleitung .....	7	9.2	Wärmepumpensystem in Betrieb nehmen .....	31
<b>3</b>	<b>Systemübersicht</b> .....	<b>7</b>	9.3	Installationsassistenten durchlaufen .....	32
3.1	Aufbau Wärmepumpensystem .....	7	9.4	Fachhandwerkerebene aufrufen .....	32
3.2	Funktionsweise .....	8	9.5	Eingestellte Sprache ändern .....	33
3.3	Sicherheitseinrichtungen .....	9	9.6	Vorlauftemperaturregelung Heizbetrieb .....	33
<b>4</b>	<b>Produktbeschreibung</b> .....	<b>10</b>	9.7	Statistiken aufrufen .....	33
4.1	Produktaufbau .....	10	9.8	Produktfunktion prüfen .....	33
4.2	Angaben auf dem Typenschild .....	11	<b>10</b>	<b>Anpassung an die Heizungsanlage</b> .....	<b>33</b>
4.3	Erläuterung zu den Produktaufklebern .....	12	10.1	Einstellparameter .....	33
4.4	Typenbezeichnung und Seriennummer .....	12	10.2	Hocheffizienzpumpen einstellen .....	33
4.5	CE-Kennzeichnung .....	12	10.3	Vorlauftemperatur im Heizbetrieb einstellen (ohne angeschlossenen Regler) .....	35
<b>5</b>	<b>Montage</b> .....	<b>13</b>	10.4	Vorlauftemperatur im Kühlbetrieb einstellen (ohne angeschlossenen Regler) .....	35
5.1	Lieferumfang prüfen .....	13	10.5	Produkt an den Betreiber übergeben .....	35
5.2	Aufstellort wählen .....	13	<b>11</b>	<b>Störungsbehebung</b> .....	<b>35</b>
5.3	Abmessungen .....	14	11.1	Live Monitor (aktuellen Produktstatus) anzeigen .....	35
5.4	Mindestabstände .....	15	11.2	Fehlercodes prüfen .....	35
5.5	Wärmepumpe transportieren .....	15	11.3	Fehlerspeicher abfragen .....	36
5.6	Frontverkleidung demontieren .....	16	11.4	Fehlerspeicher zurücksetzen .....	36
5.7	Verkleidungsdeckel demontieren .....	16	11.5	Installationsassistent erneut starten .....	36
5.8	Seitenverkleidungen demontieren .....	17	11.6	Prüfprogramme anwenden .....	36
5.9	Produkt bei Bedarf in zwei Module trennen .....	17	11.7	Aktorenprüfung durchführen .....	36
5.10	Kältemittelkreisabdeckung bei Bedarf demontieren .....	20	11.8	Leitungsschutzschalter der Elektro- Zusatzheizung .....	36
5.11	Produkt aufstellen .....	20	<b>12</b>	<b>Inspektion und Wartung</b> .....	<b>36</b>
5.12	Trageschlaufen entfernen .....	20	12.1	Hinweise zu Inspektion und Wartung .....	36
<b>6</b>	<b>Hydraulikinstallation durchführen</b> .....	<b>20</b>	12.2	Ersatzteile beschaffen .....	36
6.1	Anforderungen an den Heizkreis .....	21	12.3	Wartungsmeldungen prüfen .....	37
6.2	Wärmepumpe an Heizkreis anschließen .....	21	12.4	Inspektions- und Wartungscheckliste .....	37
6.3	Wärmepumpe an Solekreis anschließen .....	21	12.5	Fülldruck der Heizungsanlage prüfen und korrigieren .....	37
6.4	Hydraulische Verschaltung im System .....	21	12.6	Fülldruck des Solekreises prüfen und korrigieren .....	37
<b>7</b>	<b>Anlage befüllen und entlüften</b> .....	<b>22</b>	12.7	Wiederinbetriebnahme und Probetrieb durchführen .....	38
7.1	Heizkreis befüllen und entlüften .....	22	<b>13</b>	<b>Außerbetriebnahme</b> .....	<b>38</b>
7.2	Solekreis befüllen und entlüften .....	24	13.1	Produkt vorübergehend außer Betrieb nehmen .....	38
<b>8</b>	<b>Elektroinstallation</b> .....	<b>25</b>	13.2	Produkt außer Betrieb nehmen .....	38
8.1	eBUS-Leitungen verlegen .....	25	<b>14</b>	<b>Recycling und Entsorgung</b> .....	<b>38</b>
8.2	Schaltkasten öffnen .....	25	14.1	Soleflüssigkeit entsorgen .....	38
8.3	Schaltkasten .....	26	14.2	Kältemittel entsorgen lassen .....	38
8.4	Stromversorgung herstellen .....	26	<b>15</b>	<b>Kundendienst</b> .....	<b>38</b>
8.5	Netzanschlussleiterplatte .....	28	<b>Anhang</b> .....	<b>39</b>	
8.6	Reglerleiterplatte .....	29			
8.7	Anschlussklemmen .....	30			
8.8	Systemregler und Zubehör an die Elektronik anschließen .....	30			

<b>A</b>	<b>Ungesperrte Stromversorgung</b>	
	3~/N/PE 400 V (Elektroplan 1 = <del>1</del> ) .....	39
<b>B</b>	<b>Zweikreis-Stromversorgung Sondertarif A -</b>	
	3~/N/PE 400 V (Elektroplan 2 = <del>2</del> ) .....	40
<b>C</b>	<b>Zweikreis-Stromversorgung Sondertarif B -</b>	
	3~/N/PE 400 V (Elektroplan 3 = <del>3</del> ) .....	41
<b>D</b>	<b>Zweikreis-Stromversorgung</b>	
	<b>Wärmepumpen-Tarif 3~/N/PE 400 V</b>	
	(Elektroplan 4 = <del>4</del> ) .....	42
<b>E</b>	<b>Übersicht Fachhandwerkerebene .....</b>	42
<b>F</b>	<b>Statuscodes – Übersicht.....</b>	47
<b>G</b>	<b>Wartungsmeldungen .....</b>	49
<b>H</b>	<b>Fehlercodes.....</b>	50
<b>I</b>	<b>Kennwerte Externer Temperatursensor</b>	
	<b>VR 10.....</b>	55
<b>J</b>	<b>Kennwerte Interne Temperatursensoren .....</b>	56
<b>K</b>	<b>Kennwerte Außentemperatursensor VRC</b>	
	<b>DCF .....</b>	57
<b>L</b>	<b>Wärmepumpenschema .....</b>	58
<b>M</b>	<b>Stromlaufplan.....</b>	60
<b>N</b>	<b>Prüfbedingungen zur Ermittlung der</b>	
	<b>Leistungsdaten nach EN 14511.....</b>	61
N.1	Gebäudekreis (Wärmenutzungsseite im	
	Heizbetrieb) .....	61
<b>O</b>	<b>Technische Daten .....</b>	61
O.1	Allgemein .....	61
O.2	Wärmequelle Sole .....	63
O.3	Wärmequelle Luft.....	65
O.4	Wärmequelle Grundwasser .....	66
<b>P</b>	<b>Bemessungströme = <math>I_n</math> [A] .....</b>	68
	<b>Stichwortverzeichnis .....</b>	70

# 1 Sicherheit

## 1 Sicherheit

### 1.1 Handlungsbezogene Warnhinweise

#### Klassifizierung der handlungsbezogenen Warnhinweise

Die handlungsbezogenen Warnhinweise sind wie folgt mit Warnzeichen und Signalwörtern hinsichtlich der Schwere der möglichen Gefahr abgestuft:

#### Warnzeichen und Signalwörter



##### **Gefahr!**

Unmittelbare Lebensgefahr oder Gefahr schwerer Personenschäden



##### **Gefahr!**

Lebensgefahr durch Stromschlag



##### **Warnung!**

Gefahr leichter Personenschäden



##### **Vorsicht!**

Risiko von Sachschäden oder Schäden für die Umwelt

### 1.2 Bestimmungsgemäße Verwendung

Bei unsachgemäßer oder nicht bestimmungsgemäßer Verwendung können Gefahren für Leib und Leben des Benutzers oder Dritter bzw. Beeinträchtigungen des Produkts und anderer Sachwerte entstehen.

Das Wärmepumpensystem ist ausschließlich für den häuslichen Gebrauch bestimmt.

Das Wärmepumpensystem ist als Wärmeerzeuger mit Kühlfunktion für geschlossene Heizungsanlagen und die Warmwasserbereitung vorgesehen. Der Betrieb der Wärmepumpe außerhalb der Einsatzgrenzen führt zum Abschalten der Wärmepumpe durch die internen Regel- und Sicherheitseinrichtungen.

Der Kühlbetrieb mit Radiatorheizungen ist nicht zulässig, da mittels Radiatoren keine ausreichende Wärmeübertragungsfläche zur Verfügung steht.

Die bestimmungsgemäße Verwendung beinhaltet:

- das Beachten der beiliegenden Betriebs-, Installations- und Wartungsanleitungen des Produkts sowie aller weiteren Komponenten der Anlage

- die Installation und Montage entsprechend der Produkt- und Systemzulassung
- die Einhaltung aller in den Anleitungen aufgeführten Inspektions- und Wartungsbedingungen.

Die bestimmungsgemäße Verwendung umfasst außerdem die Installation gemäß IP-Code.

Eine andere Verwendung als die in der vorliegenden Anleitung beschriebene oder eine Verwendung, die über die hier beschriebene hinausgeht, gilt als nicht bestimmungsgemäß. Nicht bestimmungsgemäß ist auch jede unmittelbare kommerzielle und industrielle Verwendung.

#### **Achtung!**

Jede missbräuchliche Verwendung ist untersagt.

### 1.3 Allgemeine Sicherheitshinweise

#### 1.3.1 Gefahr durch unzureichende Qualifikation

Folgende Arbeiten dürfen nur Fachhandwerker durchführen, die hinreichend dafür qualifiziert sind:

- Montage
- Demontage
- Installation
- Inbetriebnahme
- Inspektion und Wartung
- Reparatur
- Außerbetriebnahme
- ▶ Beachten Sie alle produktbegleitenden Anleitungen.
- ▶ Gehen Sie gemäß dem aktuellen Stand der Technik vor.
- ▶ Halten Sie alle einschlägigen Richtlinien, Normen, Gesetze und anderen Vorschriften ein.

#### 1.3.2 Verletzungsgefahr durch hohes Produktgewicht

- ▶ Transportieren Sie das Produkt mit mindestens zwei Personen.



### 1.3.3 Lebensgefahr durch fehlende Sicherheitseinrichtungen

Die in diesem Dokument enthaltenen Schemata zeigen nicht alle für eine fachgerechte Installation notwendigen Sicherheitseinrichtungen.

- ▶ Installieren Sie die notwendigen Sicherheitseinrichtungen in der Anlage.
- ▶ Beachten Sie die einschlägigen nationalen und internationalen Gesetze, Normen und Richtlinien.

### 1.3.4 Lebensgefahr durch Stromschlag

Wenn Sie spannungsführende Komponenten berühren, dann besteht Lebensgefahr durch Stromschlag.

Bevor Sie am Produkt arbeiten:

- ▶ Schalten Sie das Produkt spannungsfrei, indem Sie alle Stromversorgungen allpolig abschalten (elektrische Trennvorrichtung mit mindestens 3 mm Kontaktöffnung, z. B. Sicherung oder Leitungsschutzschalter).
- ▶ Sichern Sie gegen Wiedereinschalten.
- ▶ Warten Sie mindestens 3 min, bis sich die Kondensatoren entladen haben.
- ▶ Prüfen Sie auf Spannungsfreiheit.

### 1.3.5 Verletzungsgefahr durch Verätzungen mit Soleflüssigkeit

Die Soleflüssigkeit Ethylenglykol ist gesundheitsschädlich.

- ▶ Vermeiden Sie Haut- und Augenkontakt.
- ▶ Tragen Sie Handschuhe und Schutzbrille.
- ▶ Vermeiden Sie Einatmen und Verschlucken.
- ▶ Beachten Sie das der Soleflüssigkeit beiliegende Sicherheitsdatenblatt.

### 1.3.6 Verbrennungsgefahr durch heiße und kalte Bauteile

An allen unisolierten Rohrleitungen und an der Elektro-Zusatzheizung besteht die Gefahr von Verbrennungen.

- ▶ Arbeiten Sie erst dann an den Bauteilen, wenn sie Umgebungstemperatur erreicht haben.

### 1.3.7 Risiko eines Sachschadens durch ungeeignete Montagefläche

Unebenheit der Montagefläche kann zu Undichtigkeiten im Produkt führen.

Bei unzureichender Tragfähigkeit kann das Produkt umfallen.

- ▶ Sorgen Sie dafür, dass das Produkt eben auf der Montagefläche aufliegt.
- ▶ Stellen Sie sicher, dass die Montagefläche für das Betriebsgewicht des Produkts ausreichend tragfähig ist.

### 1.3.8 Risiko eines Sachschadens durch Fehlfunktionen

Nicht behobene Störungen, Veränderungen an den Sicherheitseinrichtungen und unterlassene Wartung können zu Fehlfunktionen und Sicherheitsrisiken im Betrieb führen.

- ▶ Stellen Sie sicher, dass sich die Heizungsanlage in einem technisch einwandfreiem Zustand befindet.
- ▶ Stellen Sie sicher, dass keine Sicherheits- und Überwachungseinrichtungen entfernt, überbrückt oder außer Kraft gesetzt sind.
- ▶ Beheben Sie umgehend Störungen und Schäden, die die Sicherheit beeinträchtigen.

### 1.3.9 Verletzungsgefahr durch Erfrierungen bei Berührung mit Kältemittel

Das Produkt wird mit einer Betriebsfüllung des Kältemittels R410A geliefert. Austreten des Kältemittels kann bei Berühren der Austrittsstelle zu Erfrierungen führen.

- ▶ Falls Kältemittel austritt, berühren Sie keine Bauteile des Produkts.
- ▶ Atmen Sie Dämpfe oder Gase, die bei Undichtigkeiten aus dem Kältemittelkreis austreten, nicht ein.
- ▶ Vermeiden Sie Haut- oder Augenkontakt mit dem Kältemittel.
- ▶ Rufen Sie bei Haut- oder Augenkontakt mit dem Kältemittel einen Arzt.





## 1 Sicherheit

### 1.3.10 Risiko eines Sachschadens durch ungeeignetes Werkzeug

- ▶ Um Schraubverbindungen anzuziehen oder zu lösen, verwenden Sie fachgerechtes Werkzeug.

### 1.3.11 Risiko eines Sachschadens durch Kondensat im Haus

Im Heizbetrieb sind die Leitungen zwischen Wärmepumpe und Wärmequelle (Umweltkreis) kalt, so dass sich an den Leitungen im Haus Kondensat bilden kann. Im Kühlbetrieb sind die Leitungen des Gebäudekreises kalt, so dass bei Taupunktunterschreitung ebenfalls Kondensat anfallen kann. Kondensat kann zu Sachschäden führen, z. B. durch Korrosion.

- ▶ Achten Sie darauf, die Wärmedämmung der Leitungen nicht zu beschädigen.

### 1.3.12 Risiko eines Sachschadens durch Frost

- ▶ Installieren Sie das Produkt nicht in frostgefährdeten Räumen.

### 1.3.13 Risiko eines Umweltschadens durch Kältemittel

Das Produkt enthält ein Kältemittel mit erheblichem GWP (GWP = Global Warming Potential).

- ▶ Stellen Sie sicher, dass das Kältemittel nicht in die Atmosphäre gelangt.
- ▶ Wenn Sie ein zum Arbeiten mit Kältemitteln qualifizierter Fachhandwerker sind, dann warten Sie das Produkt mit entsprechender Schutzausrüstung und führen Sie ggf. Eingriffe in den Kältemittelkreis durch. Recyceln oder entsorgen Sie das Produkt den einschlägigen Vorschriften entsprechend.

### 1.4 Vorschriften (Richtlinien, Gesetze, Normen)

- ▶ Beachten Sie die nationalen Vorschriften, Normen, Richtlinien und Gesetze.



## 2 Hinweise zur Dokumentation

### 2.1 Mitgeltende Unterlagen beachten

- ▶ Beachten Sie unbedingt alle Betriebs- und Installationsanleitungen, die Komponenten der Anlage beiliegen.

### 2.2 Unterlagen aufbewahren

- ▶ Geben Sie diese Anleitung sowie alle mitgeltenden Unterlagen an den Anlagenbetreiber weiter.

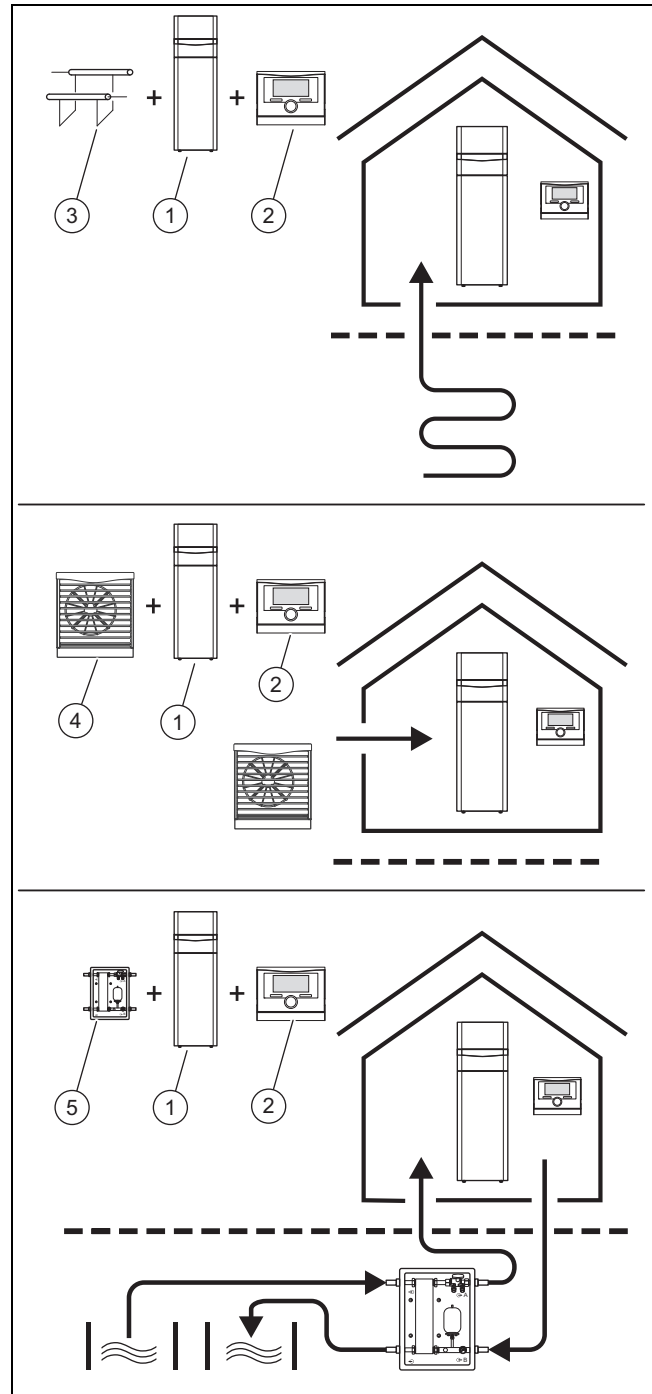
### 2.3 Gültigkeit der Anleitung

Diese Anleitung gilt ausschließlich für:

Produkt
VWF 58/4
VWF 88/4
VWF 118/4

## 3 Systemübersicht

### 3.1 Aufbau Wärmepumpensystem



Das Wärmepumpensystem besteht aus folgenden Komponenten:

- Wärmepumpe (1)
- Systemregler (2) (ab VRC 700)
- Außentemperaturfühler mit DCF-Empfänger
- ggf. Systemfühler
- Bei Wärmequelle Erdreich: Erdsonde (3)
- Bei Wärmequelle Luft: Luft-Sole-Kollektor(en) (4)
- Bei Wärmequelle Brunnenwasser: Grundwassermodul (5)

Das Wärmepumpensystem erzeugt Wärme für Heizungsanlagen und in der Warmwasserbereitung, indem es die Wärmeenergie einem Wärmequellenkreis entzieht

### 3 Systemübersicht

und über den internen Kältemittelkreis an den Heizkreis abgibt. Gleichzeitig besteht die Möglichkeit der aktiven Kühlung mittels Kreislaufumkehr. Die Wärmepumpe kann an drei verschiedene Wärmequellentypen angeschlossen werden. Hierzu zählen die Außenluft, die Erdwärme und das Grundwasser mit Hilfe einer dazwischen geschalteten Übergabestation.

#### 3.1.1 Wärmepumpe

- Erfüllung der Heizanforderung des Systemreglers bis zu einer minimalen und maximalen Wärmequellentemperatur.
- Erfüllung der Kühlanforderungen des Systemreglers bis zu einer maximalen Quellentemperatur.
- Warmwasserbereitung

#### 3.1.2 Grundwassermodule

Wärmeübertragung aus dem Grundwasser auf das Wärmeträgermedium Sole der Wärmepumpe.

#### 3.1.3 Luft-Sole-Kollektor

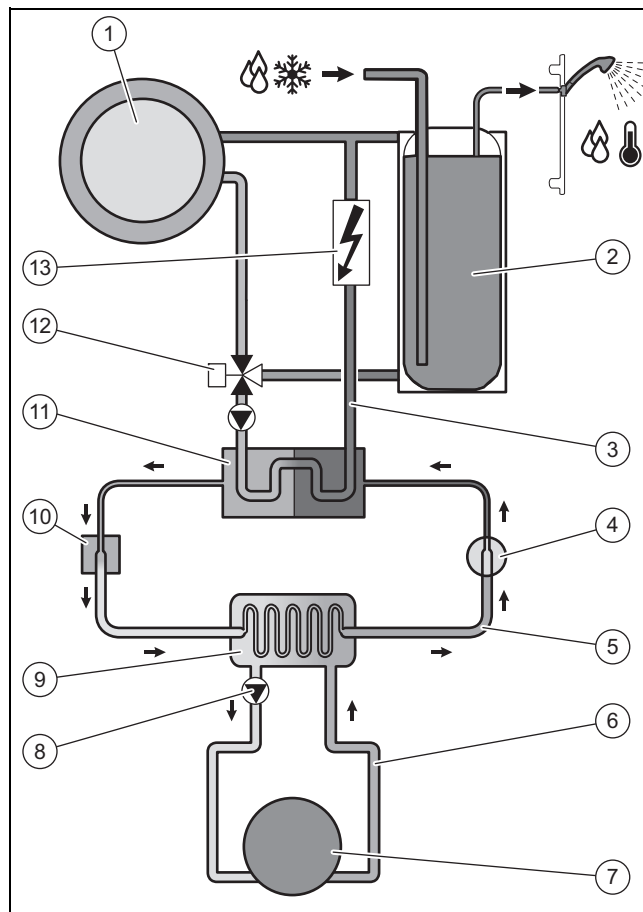
Wärmeübertragung aus der Luft auf das Wärmeträgermedium Sole der Wärmepumpe.

#### 3.1.4 Passives Kühlungsmodul (optional)

Bei Verwendung der Wärmequellentypen Erdreich oder Grundwasser wird lediglich mittels Umwälzpumpen und Ventilumschaltung die Wärme des Heizwassers auf das Wärmequellenmedium übertragen.

### 3.2 Funktionsweise

#### 3.2.1 Wärmepumpe



1	Heizungsanlage	8	Solepumpe
2	Warmwasserspeicher	9	Verdampfer
3	Heizkreis	10	Elektronisches Expansionsventil
4	Kompressor	11	Verflüssiger
5	Kältemittelkreis	12	Umschaltventil Heizung/Speicherladung
6	Solekreis	13	Elektro-Zusatzheizung
7	Wärmequelle		

Die Wärmepumpe besteht aus den folgenden getrennten Kreisläufen, die mittels Wärmetauschern miteinander gekoppelt sind. Diese Kreisläufe sind:

- Der Solekreis, der die Wärmeenergie dem Erdreich, der Außenluft oder dem Grundwasser entzieht und diese auf den Kältemittelkreis überträgt
- Der Kältemittelkreis, mit dem die Wärmeenergie der Wärmequelle auf ein nutzbares höheres Temperaturniveau gebracht und an den Heizkreis abgegeben wird
- Der Heizkreis, mit dem die Wohnräume beheizt werden

Über den Verdampfer ist der Kältemittelkreis an die Wärmequelle angebunden und nimmt deren Wärmeenergie auf. Dabei ändert sich der Aggregatzustand des Kältemittels, es verdampft. Über den Verflüssiger ist der Kältemittelkreis mit der Heizungsanlage verbunden, an die er die Wärmeenergie wieder abgibt. Dabei wird das Kältemittel wieder flüssig, es kondensiert.

Da Wärmeenergie nur von einem Körper höherer Temperatur auf einen Körper niedrigerer Temperatur übergehen kann, muss das Kältemittel im Verdampfer eine niedrigere



Temperatur als die Wärmequelle besitzen. Dagegen muss die Temperatur des Kältemittels im Verflüssiger höher als die des Heizwassers sein, um die Wärmeenergie dort abgeben zu können.

Diese unterschiedlichen Temperaturen werden im Kältemittelkreis über einen Kompressor und ein Expansionsventil erzeugt, die sich zwischen dem Verdampfer und dem Verflüssiger befinden. Das dampfförmige Kältemittel strömt vom Verdampfer kommend in den Kompressor und wird von diesem verdichtet. Dabei steigen der Druck und die Temperatur des Kältemitteldampfes stark an. Nach diesem Vorgang strömt es durch den Verflüssiger, in dem es seine Wärmeenergie durch Kondensation an das Heizwasser abgibt. Als Flüssigkeit strömt es in das Expansionsventil, darin entspannt es sich stark und verliert dabei extrem an Druck und Temperatur. Diese Temperatur ist jetzt niedriger als die der Sole, die durch den Verdampfer strömt. Das Kältemittel kann dadurch im Verdampfer neue Wärmeenergie aufnehmen, wobei es wieder verdampft und zum Kompressor strömt. Der Kreislauf beginnt von vorn.

Der Verdampfer sowie Teile des Kältemittelkreises im Inneren der Wärmepumpe sind kälteisoliert, damit kein Kondensat anfallen kann. Ggf. in geringem Umfang anfallendes Kondensat verdunstet durch die Wärmeentwicklung im Inneren der Wärmepumpe.

Das Produkt ist mit einer aktiven Kühlfunktion ausgestattet, mit der im Sommer bei höheren Außentemperaturen die Wohnräume temperiert werden können. Für diesen Einsatz eignet sich als Wärmequelle insbesondere die Luft, daneben grundsätzlich auch Erdreich und Grundwasser. Zu diesem Zweck ist ein 4-Wege-Umschaltventil im Kältemittelkreis der Wärmepumpe eingebaut. Bei der aktiven Kühlung wird mithilfe des Kältemittelkreises Wärmeenergie aus der Wärmenutzungsanlage (z. B. der Fußbodenheizung) entzogen, um diese an die Außenluft abzugeben. Dazu werden mithilfe des 4-Wege-Umschaltventils die Wärmetauschvorgänge im Verdampfer und Verflüssiger hydraulisch im Kältemittelkreis vertauscht.

Das Heizwasser, das im Vorlauf kälter ist als die Raumtemperatur, nimmt Wärmeenergie aus den Räumen auf und wird über die Heizungspumpe zum Verflüssiger (der im Kühlbetrieb als Verdampfer arbeitet) gefördert. Diese Wärmeenergie wird vom Kältemittel aufgenommen und über den Verdichter auf ein höheres Temperaturniveau gebracht. Anschließend wird die Wärmeenergie im Verdampfer (der im Kühlbetrieb als Verflüssiger arbeitet) an die Sole abgegeben. Das abgekühlte Kältemittel wird zum Expansionsventil geleitet, um wieder Wärmeenergie aus dem Verflüssiger aufnehmen zu können. Die Solepumpe fördert die warme Sole zum Luft-Sole-Kollektor. Die Wärmeenergie wird an die Außenluft abgegeben.

Bei der Installation kann es sinnvoll sein, einige Räume (z. B. Bad) von der Kühlfunktion auszuschließen und hierzu gesondert Absperrventile anzusteuern. Die Wärmepumpen-Elektronik gibt ein Signal aus, das für eine solche Ansteuerung genutzt werden kann.

Alternativ ist auch ein passives Kühlmodul erhältlich, mit dem ohne Kompressorbetrieb und somit ohne Betrieb des Kältemittelkreises Wärmeenergie, z. B. über eine Fußbodenheizung aus den Räumen in das Erdreich transportiert wird.

Bei Bedarf kann über das Wärmepumpendisplay die integrierte Elektro-Zusatzheizung in verschiedenen Leistungsstufen freigeschaltet werden. Die Ansteuerung der Elektro-Zusatzheizung erfolgt anschließend durch den Systemregler.

### 3.2.2 Witterungsgeführter Systemregler

Das Wärmepumpensystem ist mit einem witterungsgeführten Systemregler ausgestattet, der in Abhängigkeit von der Regelungsart den Heiz-, Kühl- und Warmwasserbetrieb zur Verfügung stellt und im Automatikbetrieb regelt.

Der Regler verändert die Vorlaufsoltemperatur in Abhängigkeit von der Außentemperatur. Die Außentemperatur wird durch einen separaten, im Freien montierten Fühler gemessen und an den Regler geleitet. Die Raumtemperatur ist nur von den Voreinstellungen abhängig. Einflüsse der Außentemperatur werden ausgeglichen. Die Warmwasserbereitung wird durch die Witterungsführung nicht beeinflusst. Die Installation und Bedienung sind in den Anleitungen des Systemreglers beschrieben.

### 3.2.3 Anzeige Energieverbrauch und Energieertrag

Der Systemregler zeigt im Display und in der zusätzlich anwendbaren App Werte zum Energieverbrauch bzw. Energieertrag an. Der Systemregler zeigt eine Abschätzung der Werte der Anlage an. Die Werte werden u. a. beeinflusst von:

- Installation/Ausführung der Heizungsanlage
- Nutzerverhalten
- Saisonale Umweltbedingungen
- Toleranzen und Komponenten

Externe Komponenten, wie z. B. externe Heizungspumpen oder Ventile, und andere Verbraucher und Erzeuger im Haushalt bleiben unberücksichtigt.

Die Abweichungen zwischen angezeigtem und tatsächlichem Energieverbrauch bzw. Energieertrag können erheblich sein.

Die Angaben zum Energieverbrauch bzw. Energieertrag sind nicht geeignet, Energieabrechnungen zu erstellen oder zu vergleichen.

## 3.3 Sicherheitseinrichtungen

### 3.3.1 Frostschutzfunktion

Die Anlagenfrostschutzfunktion wird über den Systemregler gesteuert. Bei Ausfall des Systemreglers gewährleistet die Wärmepumpe einen eingeschränkten Frostschutz für den Heizkreis.

### 3.3.2 Heizwassermangelsicherung

Diese Funktion überwacht ständig den Heizwasserdruck, um einen möglichen Heizwassermangel zu verhindern. Ein analoger Drucksensor schaltet die Wärmepumpe aus und weitere Module, sofern vorhanden, in den Bereitschaftsbetrieb, wenn der Wasserdruck unter den Mindestdruck fällt. Der Drucksensor schaltet die Wärmepumpe wieder ein, wenn der Wasserdruck den Betriebsdruck erreicht.

- Mindestdruck Heizkreis:  $\geq 0,05$  MPa ( $\geq 0,50$  bar)
- Min. Betriebsdruck Heizkreis:  $\geq 0,07$  MPa ( $\geq 0,70$  bar)

### 3.3.3 Solemangelsicherung

Die Solemangelsicherung überwacht ständig den Flüssigkeitsdruck im Umweltkreis, um einen möglichen Flüssigkeitsmangel zu verhindern. Ein analoger Drucksensor schaltet die Wärmepumpe aus und weitere Module, sofern vorhanden, in den Bereitschaftsbetrieb, wenn der Flüssigkeitsdruck

## 4 Produktbeschreibung

unter den Mindestdruck fällt. Der Drucksensor schaltet die Wärmepumpe wieder ein, wenn der Flüssigkeitsdruck den Betriebsdruck erreicht.

- Mindestdruck Soleflüssigkeit:  $\geq 0,05$  MPa ( $\geq 0,50$  bar)
- Min. Betriebsdruck Soleflüssigkeit:  $\geq 0,07$  MPa ( $\geq 0,70$  bar)

### 3.3.4 Einfrierschutz

Diese Funktion verhindert das Einfrieren des Verdampfers bei Unterschreitung einer bestimmten Wärmequellentemperatur.

Die Austrittstemperatur der Wärmequelle wird ständig gemessen. Wenn die Austrittstemperatur der Wärmequelle unter einen bestimmten Wert sinkt, dann schaltet sich der Kompressor mit einer Statusmeldung vorübergehend ab. Wenn dieser Fehler dreimal in Folge auftritt, dann erfolgt eine Abschaltung mit Anzeige einer Fehlermeldung.

### 3.3.5 Pumpenblockier- und Ventilblockierschutz

Diese Funktion verhindert ein Festsetzen der Pumpen für Heizwasser und Sole und aller Umschaltventile. Die Pumpen und die Ventile, die 23 Stunden lang nicht in Betrieb waren, werden nacheinander für die Dauer von 10 - 20 Sekunden eingeschaltet.

### 3.3.6 Hochdruckpressostat im Kältemittelkreis

Der Hochdruckpressostat schaltet die Wärmepumpe ab, wenn der Druck im Kältemittelkreis zu hoch ist. Nach einer Wartezeit erfolgt ein weiterer Startversuch der Wärmepumpe. Nach drei fehlgeschlagenen Startversuchen in Folge wird eine Fehlermeldung ausgegeben.

- Kältemittelkreisdruck max.: 4,60 MPa (g) (46,00 bar (g))
- Wartezeit: 5 min (nach dem ersten Auftreten)
- Wartezeit: 30 min (nach dem zweiten und jedem weiteren Auftreten)

Rücksetzen des Fehlerzählers bei Eintreten beider Bedingungen:

- Wärmeanforderung ohne vorzeitiges Abschalten
- 60 min ungestörter Betrieb

### 3.3.7 Heißgasthermostat im Kältemittelkreis

Der Heißgasthermostat schaltet die Wärmepumpe ab, wenn die Temperatur im Kältemittelkreis zu hoch ist. Nach einer Wartezeit erfolgt ein weiterer Startversuch der Wärmepumpe. Nach drei fehlgeschlagenen Startversuchen in Folge wird eine Fehlermeldung ausgegeben.

- Kältemittelkreistemperatur max.: 135 °C
- Wartezeit: 5 min (nach dem ersten Auftreten)
- Wartezeit: 30 min (nach dem zweiten und jedem weiteren Auftreten)

Rücksetzen des Fehlerzählers bei Eintreten beider Bedingungen:

- Wärmeanforderung ohne vorzeitiges Abschalten
- 60 min ungestörter Betrieb

### 3.3.8 Sicherheitstemperaturbegrenzer (STB) im Heizkreis

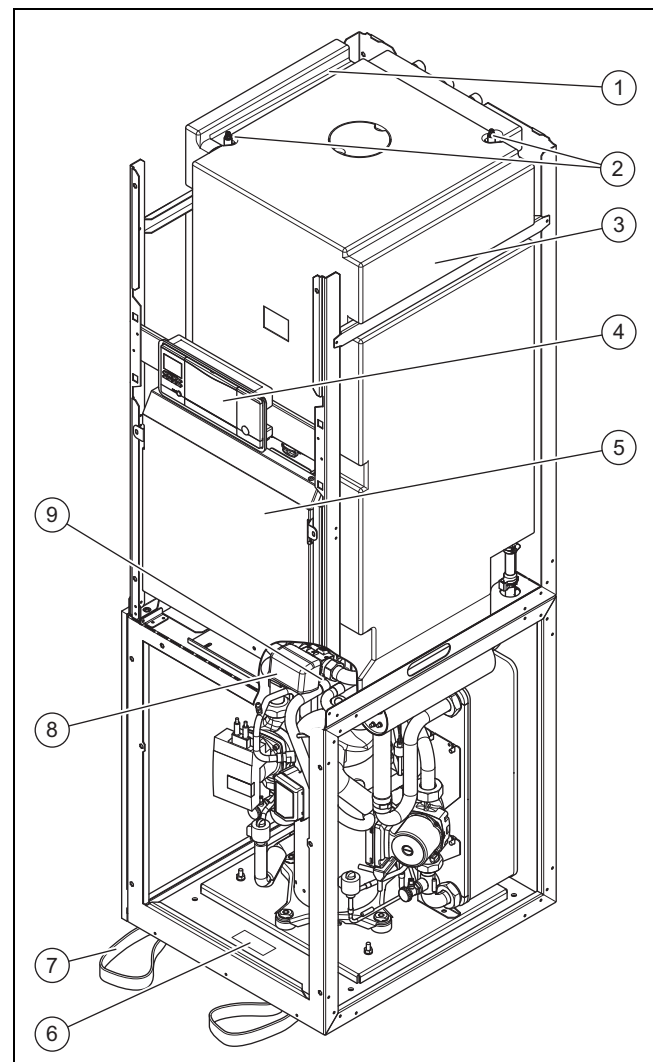
Wenn die Temperatur im Heizkreis der internen Elektro-Zusatzheizung die Maximaltemperatur überschreitet, dann schaltet der STB die Elektro-Zusatzheizung verriegelnd ab. Nach einer Wartezeit erfolgt ein weiterer Startversuch der Elektro-Zusatzheizung. Es wird eine Fehlermeldung ausgegeben, die nur durch Drücken der Reset-Taste oder durch Aus- und Wiedereinschalten der Wärmepumpe zurückgesetzt werden kann.

- Heizkreistemperatur max.: 85 °C

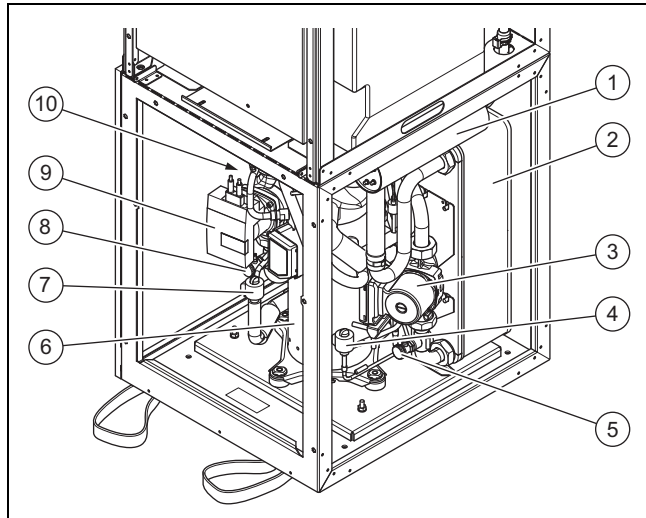
## 4 Produktbeschreibung

### 4.1 Produktaufbau

#### 4.1.1 Vorderansicht geöffnet

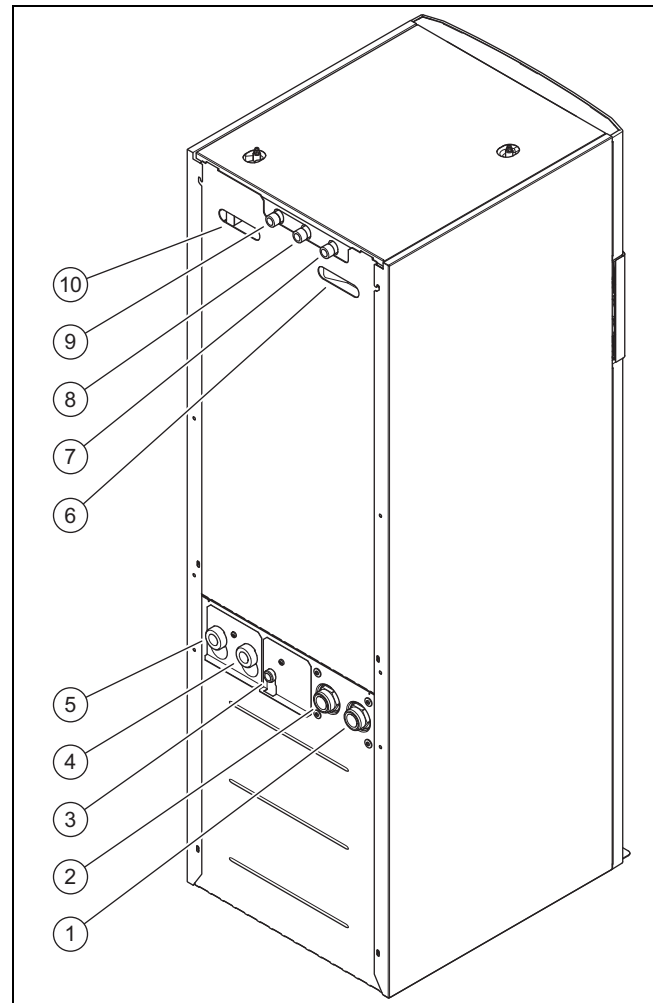


1	Leitungsführungskanal	6	Typenschild
2	Entlüftungsventile Speicher	7	Trageschlaufen für Transport
3	Warmwasserspeicher	8	Umschaltventil Heizung/Speicherladung
4	Bedienfeld	9	4-Wege-Ventil
5	Schaltkasten		



- |   |                                                                 |    |                                     |
|---|-----------------------------------------------------------------|----|-------------------------------------|
| 1 | Elektro-Zusatzheizung                                           | 6  | Kompressor                          |
| 2 | Verflüssiger                                                    | 7  | Elektronisches Expansionsventil     |
| 3 | Heizungspumpe                                                   | 8  | Füll- und Entleerungshahn Solekreis |
| 4 | Elektronisches Expansionsventil EVI (Zwischenkreiseinspritzung) | 9  | Solekreispumpe                      |
| 5 | Füll- und Entleerungshahn Heizkreis                             | 10 | Verdampfer (nicht zu sehen)         |

#### 4.1.2 Rückansicht



- |   |                                                         |    |                             |
|---|---------------------------------------------------------|----|-----------------------------|
| 1 | Anschluss: Von Wärmepumpe zu Wärmequelle (Sole kalt, B) | 5  | Heizungsvorlauf             |
| 2 | Anschluss: Von Wärmequelle zu Wärmepumpe (Sole warm, A) | 6  | Griffmulde mit Kabelführung |
| 3 | Anschluss Membran-Ausdehnungsgefäß Heizkreis            | 7  | Zirkulationsanschluss       |
| 4 | Heizungsrücklauf                                        | 8  | Kaltwasseranschluss         |
|   |                                                         | 9  | Warmwasseranschluss         |
|   |                                                         | 10 | Griffmulde                  |

#### 4.2 Angaben auf dem Typenschild

Das Haupttypenschild ist hinter der Frontverkleidung auf der vorderen Abdeckung des Kältemittelkreises angebracht.

Angabe auf dem Typenschild	Bedeutung
	Bemessungsspannung Kompressor
	Bemessungsspannung Pumpen und Regler
	Bemessungsspannung Zusatzheizung
P max	Bemessungsleistung max.
P max	Bemessungsleistung Kompressor, Pumpen und Regler max.

## 4 Produktbeschreibung

Angabe auf dem Typenschild	Bedeutung
P max	Bemessungsleistung Zusatzheizung max.
I max +	Anlaufstrom max.
	Speicherbehälter, Füllmenge, zulässiger Druck
	Kältemitteltyp, Füllmenge, zulässiger Bemessungsüberdruck
COP B0/W35 /W45 /W55	Leistungszahl (Coefficient of Performance) bei Soletemperatur X °C und Heizungsvorlauftemperatur XX °C
B0/W35 /W45 /W55	Heizleistung bei Soletemperatur X °C und Heizungsvorlauftemperatur XX °C
COP A2/W35, A7/W35, A7/W45, A7/W55	Leistungszahl (Coefficient of Performance) bei Lufttemperatur X °C und Heizungsvorlauftemperatur XX °C
EER A35/W18	Leistungszahl (Energy Efficiency Ratio) bei Lufttemperatur XX °C und Heizungsvorlauftemperatur XX °C
A2/W35, A7/W35, A7/W45, A7/W55	Heizleistung bei Lufttemperatur X °C und Heizungsvorlauftemperatur XX °C
A35/W18	Kühlleistung bei Lufttemperatur XX °C und Heizungsvorlauftemperatur XX °C
COP W10/W35 /W45 /W55	Leistungszahl (Coefficient of Performance) bei Grundwassertemperatur XX °C und Heizungsvorlauftemperatur XX °C
W10/W35 /W45 /W55	Heizleistung bei Grundwassertemperatur XX °C und Heizungsvorlauftemperatur XX °C
V	Netzspannung
Hz	Netzfrequenz
W	Leistungsaufnahme
IP	Schutzklasse
	Bar-Code mit Seriennummer, 7. bis 16. Ziffer = Artikelnummer des Produkts
	Anleitung lesen
	Verband deutscher Elektrotechniker Geprüfte Sicherheit
	Verband deutscher Elektrotechniker Electromagnetic Compatibility

### 4.3 Erläuterung zu den Produktaufklebern

Symbol auf Aufkleber	Bedeutung
	Anschluss Warmwasser
	Anschluss Kaltwasser
	Anschluss Zirkulation
	Anschluss Heizungsvorlauf
	Anschluss Heizungsrücklauf
	Anschluss Membran-Ausdehnungsgefäß Heizung
	Anschluss von Wärmequelle zur Wärmepumpe (Sole warm)
	Anschluss von Wärmepumpe zur Wärmequelle (Sole kalt)
	Wärmequelle Sole
	EVU Sperrzeit

### 4.4 Typenbezeichnung und Seriennummer

Die Typenbezeichnung und die Seriennummer befinden sich auf einem Schild hinter der Frontklappe und auf dem Haupttypenschild. Die 7. bis 16. Ziffer der Seriennummer bilden die Artikelnummer.

### 4.5 CE-Kennzeichnung



Mit der CE-Kennzeichnung wird dokumentiert, dass die Produkte gemäß dem Typenschild die grundlegenden Anforderungen der einschlägigen Richtlinien erfüllen.

Die Konformitätserklärung kann beim Hersteller eingesehen werden.

## 5 Montage

### 5.1 Lieferumfang prüfen

1. Entfernen Sie vorsichtig Verpackung und Polsterung, ohne dabei Produktteile zu beschädigen.
2. Prüfen Sie den Lieferumfang auf Vollständigkeit.

Anzahl	Bezeichnung
1	Wärmepumpe
1	Anschlusssset bestehend aus <ul style="list-style-type: none"> <li>– 2 Flachdichtungen (gelb/grün) für Heizkreis</li> <li>– 4 Flachdichtungen 3/4" für Heizungs-Ausdehnungsgefäß und Trinkwasseranschlüsse</li> <li>– 2 O-Ring Dichtungen für Solekreis</li> </ul>
1	Sicherheitsventil für Solekreis, 1/2", 3 bar
1	Beipack Dokumentation

### 5.2 Aufstellort wählen

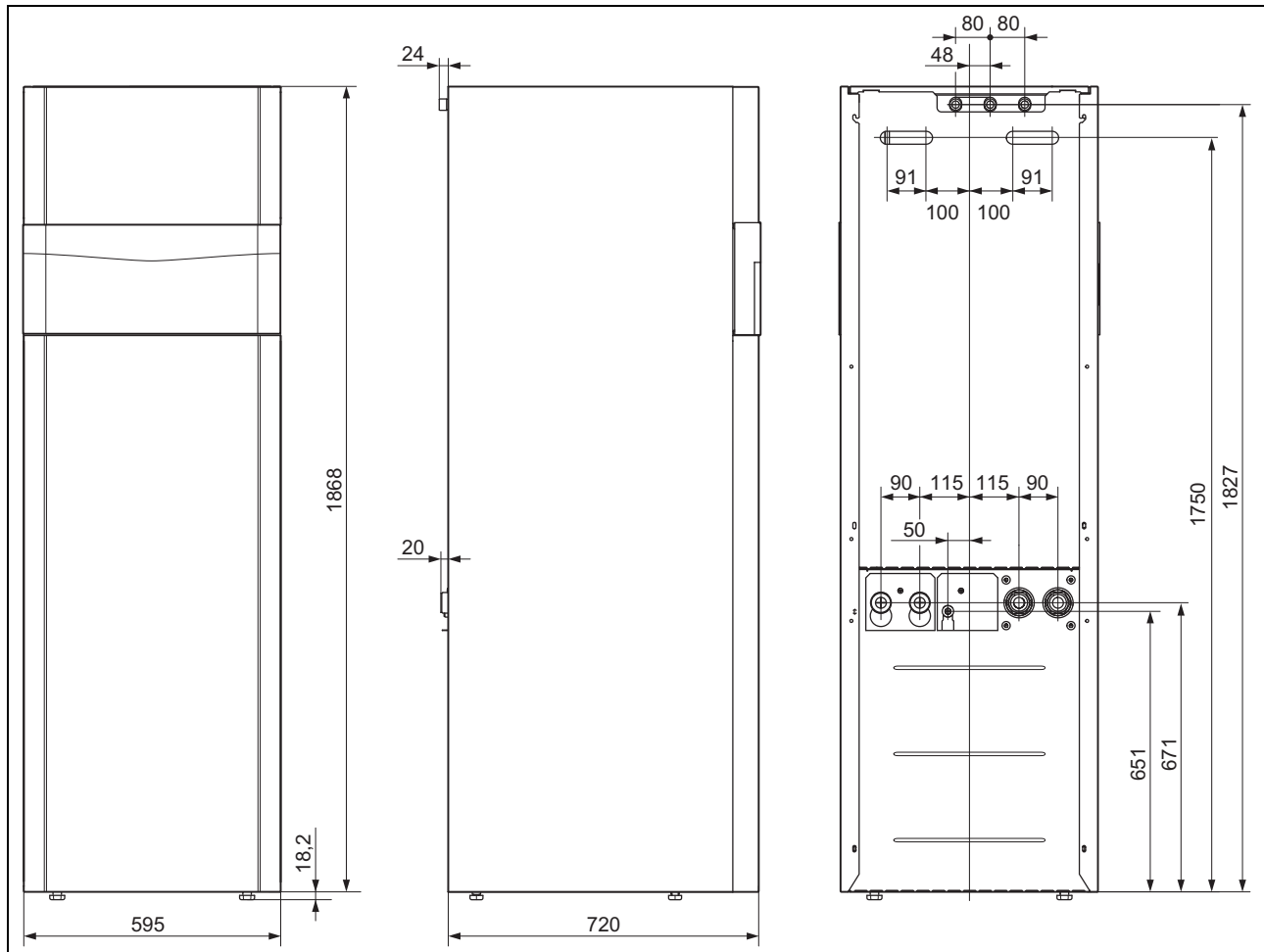
- ▶ Wählen Sie einen trockenen Raum, der durchgängig frostsicher ist, die maximale Aufstellhöhe nicht überschreitet und die zulässige Umgebungstemperatur nicht unter- oder überschreitet.
  - Zulässige Umgebungstemperatur: 7 ... 25 °C
  - Zulässige relative Luftfeuchte: 40 ... 75 %
- ▶ Stellen Sie sicher, dass der Aufstellraum das geforderte Mindestvolumen hat.

Wärmepumpe	Kältemittelfüllmenge R 410 A	Minimaler Aufstellraum
VWF 58/4	1,50 kg	3,41 m <sup>3</sup>
VWF 88/4	2,40 kg	5,45 m <sup>3</sup>
VWF 118/4	2,50 kg	5,68 m <sup>3</sup>

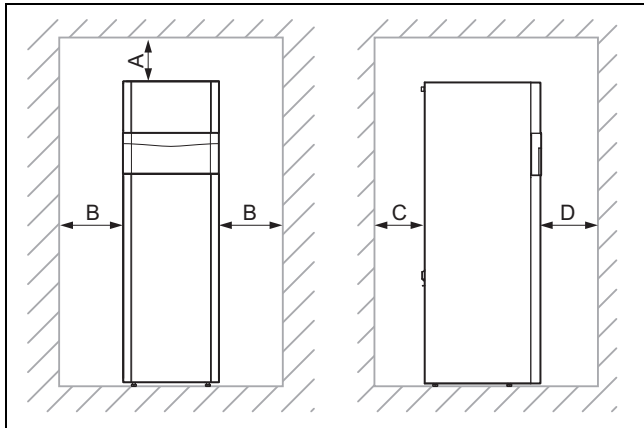
- ▶ Achten Sie darauf, dass die erforderlichen Mindestabstände eingehalten werden können.
- ▶ Berücksichtigen Sie bei der Auswahl des Aufstellorts, dass die Wärmepumpe im Betrieb Schwingungen auf den Boden oder auf Wände in der Nähe übertragen kann.
- ▶ Stellen Sie sicher, dass der Boden eben und ausreichend tragfähig ist, um das Gewicht der Wärmepumpe inkl. eines Warmwasserspeichers tragen zu können.
- ▶ Sorgen Sie dafür, dass eine zweckmäßige Leitungsführung (sowohl sole-, warmwasser- als auch heizungsseitig) erfolgen kann.

# 5 Montage

## 5.3 Abmessungen



5.4 Mindestabstände



	Mindestabstand
A	50 mm
B	300 mm
C	250 mm
D	300 mm

- ▶ Halten Sie die oben angegebenen Mindestabstände ein, um Wartungsarbeiten zu erleichtern.

5.5 Wärmepumpe transportieren



**Vorsicht!**  
**Beschädigungsgefahr durch unsachgemäßes Transportieren!**

Unabhängig von der Transportart darf die Wärmepumpe niemals mehr als 45° geneigt werden. Andernfalls kann es im späteren Betrieb zu Störungen im Kältemittelkreis kommen. Im schlimmsten Fall kann dies zu einem Defekt der gesamten Anlage führen.

- ▶ Neigen Sie die Wärmepumpe während des Transports maximal bis 45°.

- ▶ Wenn die räumlichen Gegebenheiten eine Einbringung im Ganzen nicht zulassen, dann trennen Sie das Produkt in zwei Module. (→ Seite 17)
- ▶ Transportieren Sie das Produkt zum Aufstellort. Nutzen Sie als Transporthilfen die Griffmulden auf der Rückseite sowie die Trageschlaufen vorn an der Unterseite.
- ▶ Transportieren Sie das Produkt mit einer geeigneten Sackkarre. Setzen Sie die Sackkarre nur an der Rückseite an, weil dann die Gewichtsverteilung am günstigsten ist. Fixieren Sie das Produkt mit einem Haltegurt.
- ▶ Verwenden Sie eine Rampe, um mit der Sackkarre von der Palette zu fahren, z. B. ein Kantholz und ein stabiles Brett.

5.5.1 Trageschlaufen verwenden

1. Demontieren Sie die Frontverkleidung. (→ Seite 16)



**Gefahr!**  
**Verletzungsgefahr durch wiederholte Nutzung der Trageschlaufen!**

Die Trageschlaufen sind wegen Materialalterung nicht dafür vorgesehen, bei einem späteren Transport erneut verwendet zu werden.

- ▶ Schneiden Sie die Trageschlaufen nach der Inbetriebnahme des Produkts ab.

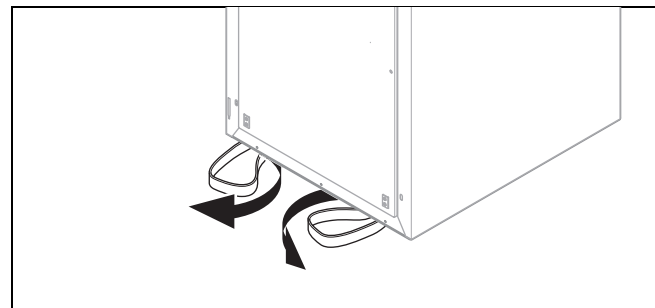


**Gefahr!**  
**Verletzungsgefahr beim Transport durch Abreißen der Trageschlaufen!**

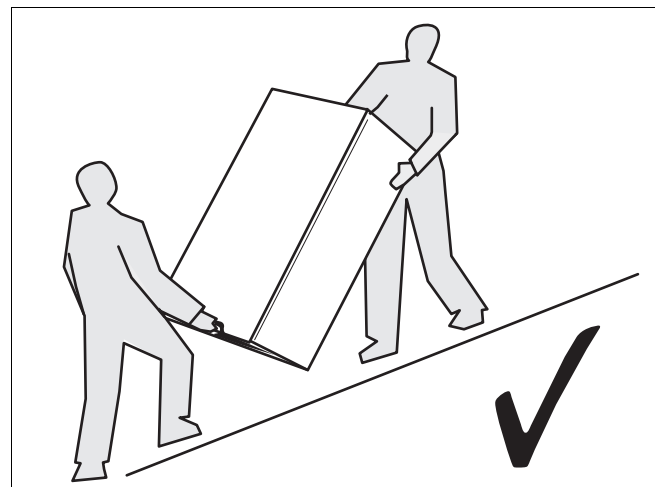
Die Trageschlaufen können während des Transports mit montierter Frontverkleidung abreißen.

- ▶ Demontieren Sie die Frontverkleidung, bevor Sie die Trageschlaufen verwenden.

2. Verwenden Sie für einen sicheren Transport die beiden Trageschlaufen an den beiden Vorderfüßen des Produkts.

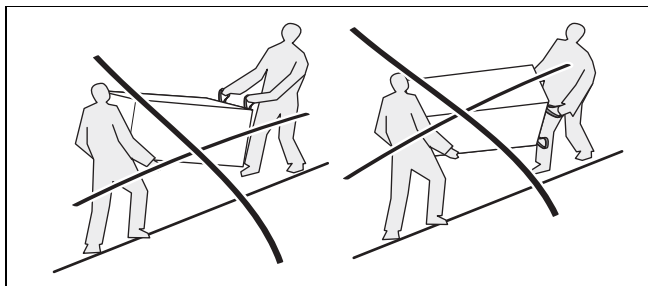


3. Schwenken Sie die unter dem Produkt befindlichen Trageschlaufen nach vorn.
4. Vergewissern Sie sich, dass die Füße bis zum Anschlag eingeschraubt sind, damit die Trageschlaufen ordnungsgemäß gehalten werden.



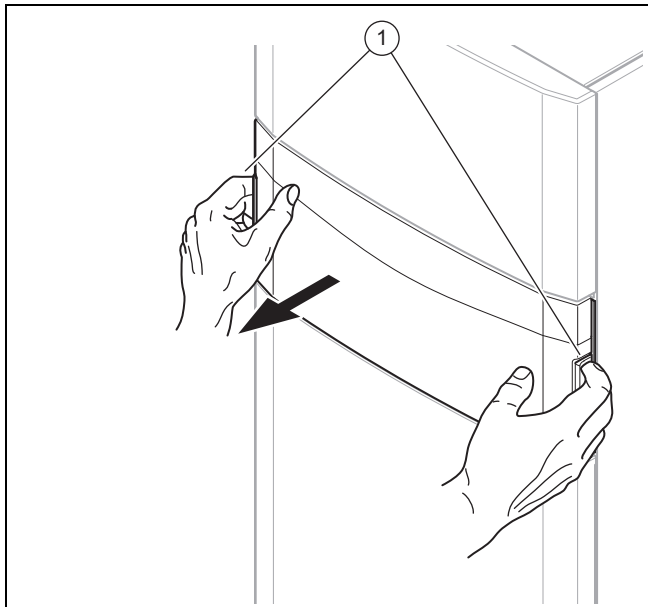
5. Transportieren Sie das Produkt immer wie oben dargestellt.

## 5 Montage

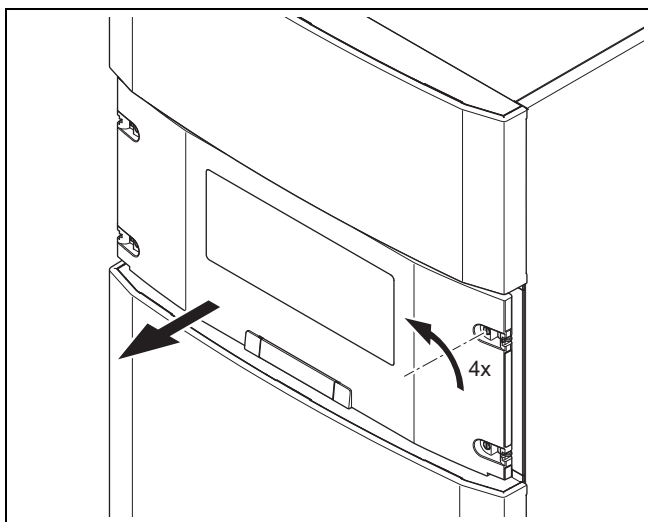


6. Transportieren Sie das Produkt niemals wie oben dargestellt.

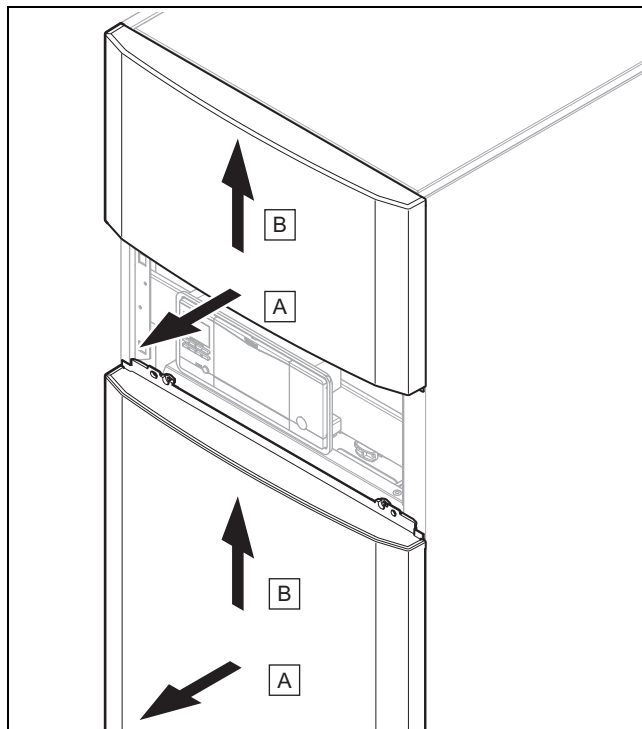
### 5.6 Frontverkleidung demontieren



1. Demontieren die Frontklappe des Bedienfelds, indem Sie mit beiden Händen in die Griffmulden fassen und die Frontklappe nach vorn abziehen.

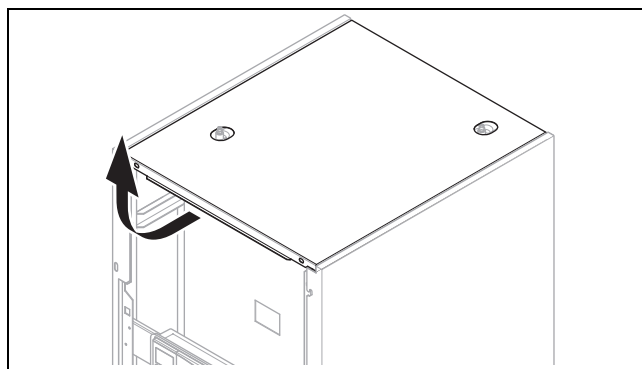


2. Drehen Sie die vier Schrauben jeweils um eine Vierteldrehung und ziehen Sie die Abdeckung des Bedienfelds nach vorn ab.



3. Ziehen Sie den oberen und den unteren Teil der Frontverkleidung jeweils etwas nach vorn ab und heben Sie ihn nach oben heraus.

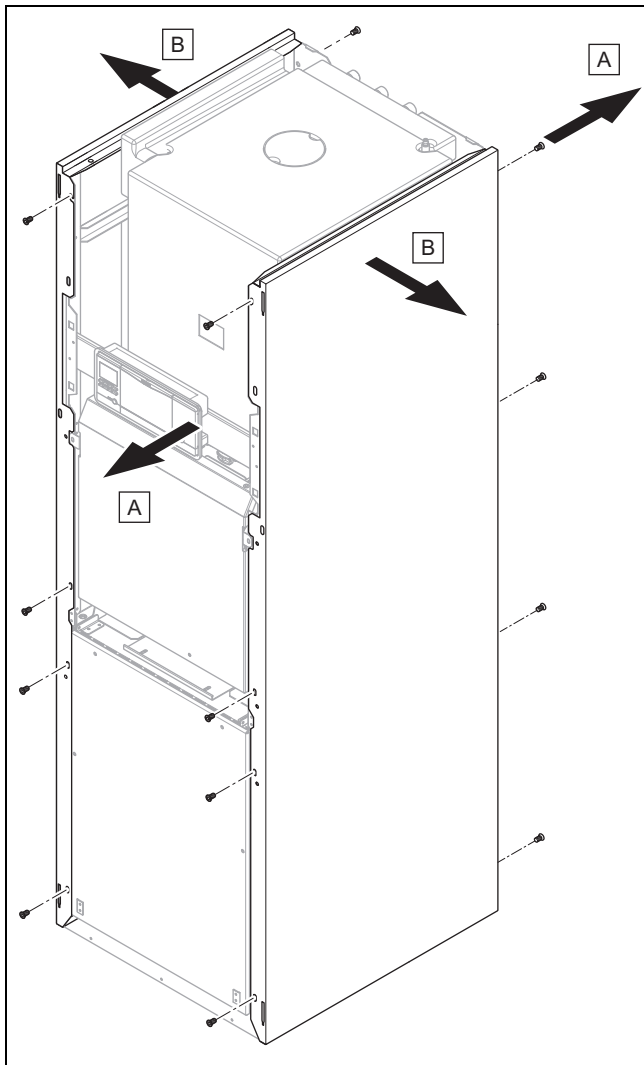
### 5.7 Verkleidungsdeckel demontieren



- Ziehen Sie den Verkleidungsdeckel etwas nach vorn und heben Sie ihn nach oben ab.



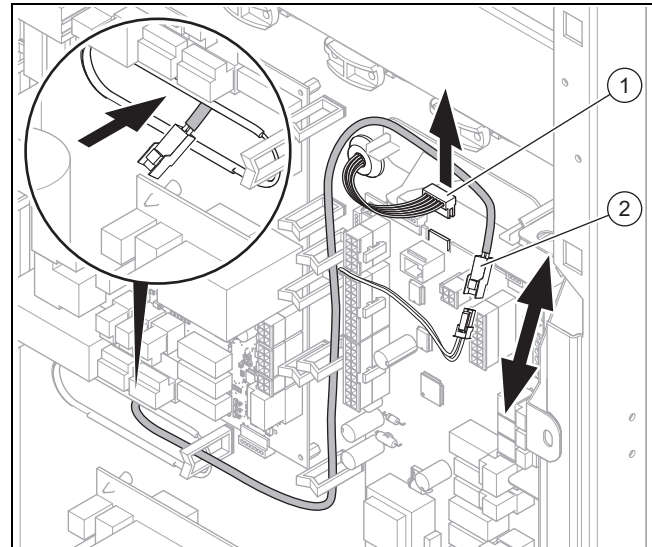
**5.8 Seitenverkleidungen demontieren**



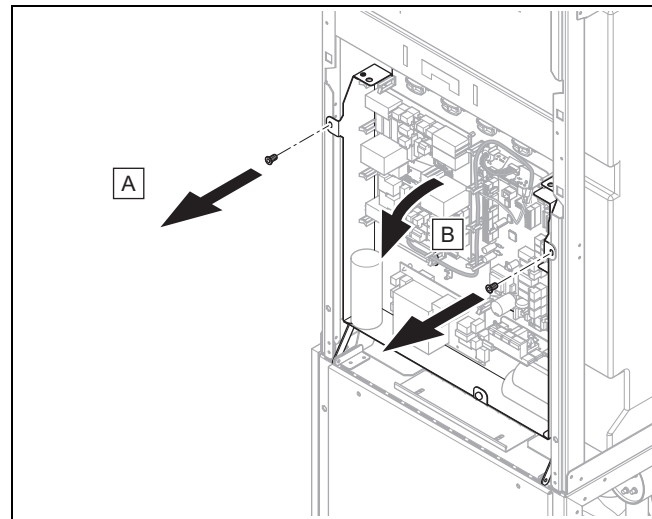
1. Drehen Sie 4 Schrauben vorn und 4 Schrauben hinten zur Demontage einer Seitenverkleidung heraus.
2. Ziehen Sie die Seitenverkleidung ab.

**5.9 Produkt bei Bedarf in zwei Module trennen**

1. Demontieren Sie die Seitenverkleidungen. (→ Seite 17)
2. Öffnen Sie den Schaltkasten. (→ Seite 25)

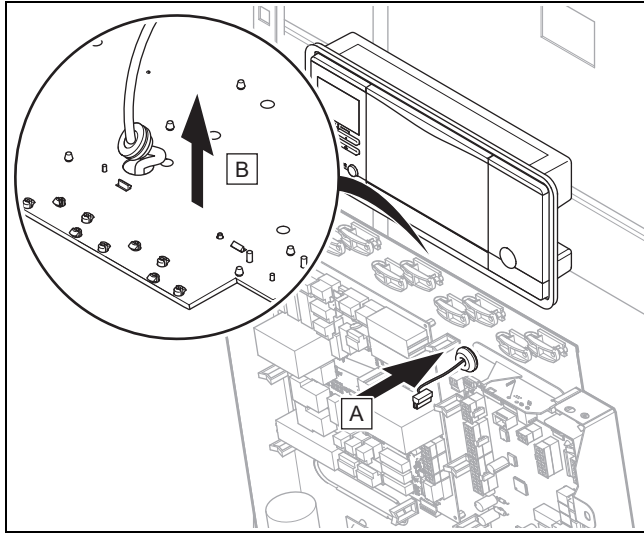


3. Ziehen Sie den Stecker des Bedienfelds (1) von der Reglerleiterplatte ab und trennen Sie die Steckverbindung des Speichertemperaturfühlers (2).
4. Lösen Sie das Kabel des Speichertemperaturfühlers aus den Kabelhalterungen und schieben Sie es nach hinten durch die Aussparung in der Schaltkastenrückwand.

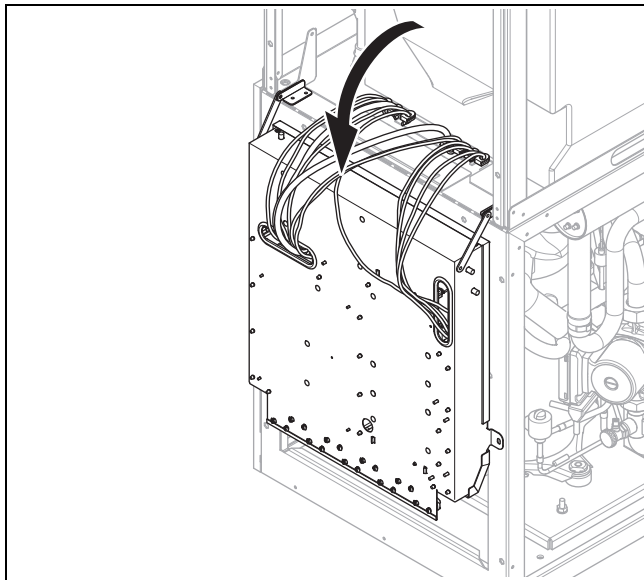


5. Drehen Sie zwei Schrauben heraus.
6. Klappen Sie den Schaltkasten etwas nach vorn.

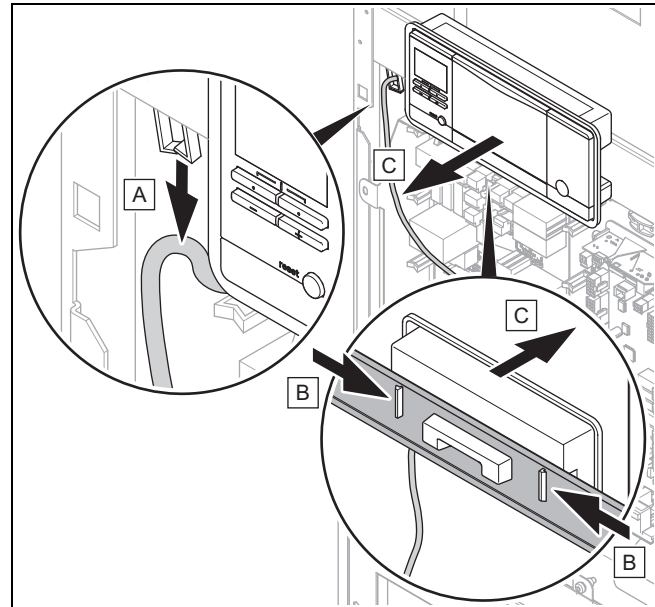
## 5 Montage



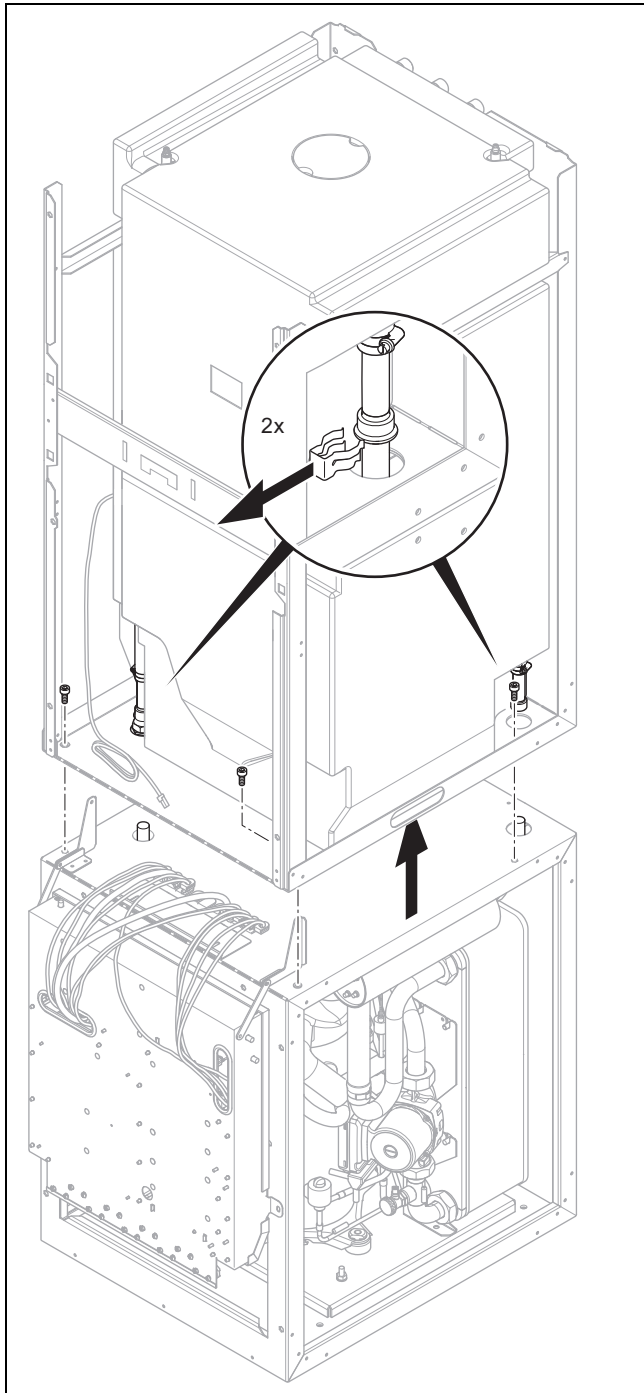
7. Lösen Sie die Gummitülle aus der Schaltkastenrückwand und ziehen Sie das Kabel des Bedienfelds inklusive Stecker nach hinten aus dem Schaltkasten.



8. Klappen Sie den Schaltkasten ganz nach unten.

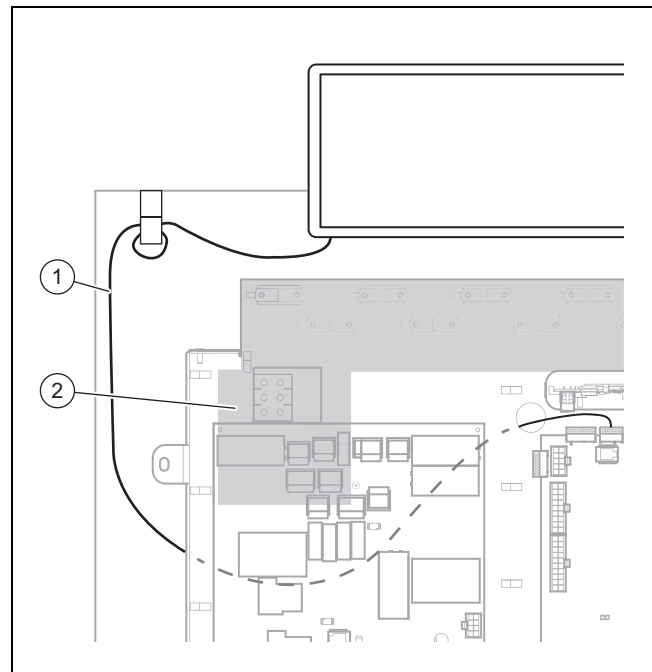


9. Lösen Sie das Kabel des Bedienfelds aus der Kabelführung und ziehen Sie es heraus. Lösen Sie das Bedienfeld aus dem Halter und nehmen Sie es ab.

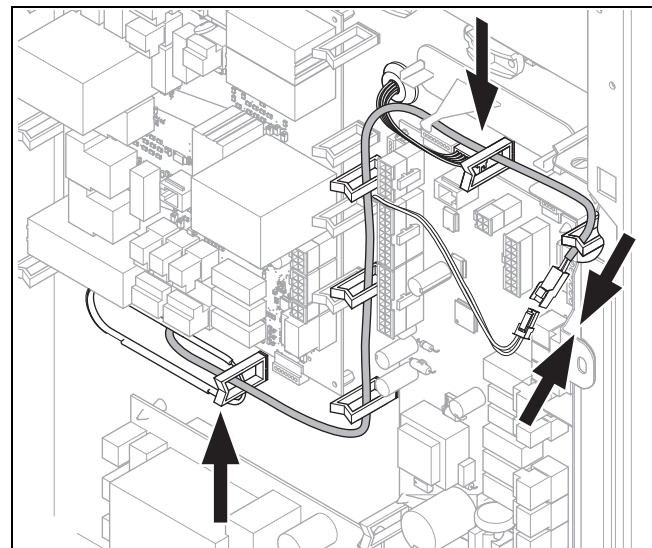


10. Ziehen Sie auf beiden Seiten die Klammern zur Verbindung von Heizungsvorlauf und -rücklauf mit dem Speicher ab.
11. Drehen Sie vier Schrauben zur Verbindung der beiden Module heraus.
12. Heben Sie das obere vom unteren Modul ab.
13. Transportieren Sie die Produktteile zum Aufstellort. (→ Seite 15)
14. Stellen Sie das Produkt auf. (→ Seite 20)
15. Montieren Sie das obere Modul wieder auf das untere Modul und stellen Sie die Anschlüsse wieder her.
16. Montieren Sie auf jeden Fall wieder alle Verbindungsschrauben der Module.
17. Montieren Sie das Bedienfeld.
18. Stellen Sie die getrennten elektrischen Anschlüsse wieder her.

19. Klappen Sie den Schaltkasten wieder nach oben und fixieren Sie ihn.



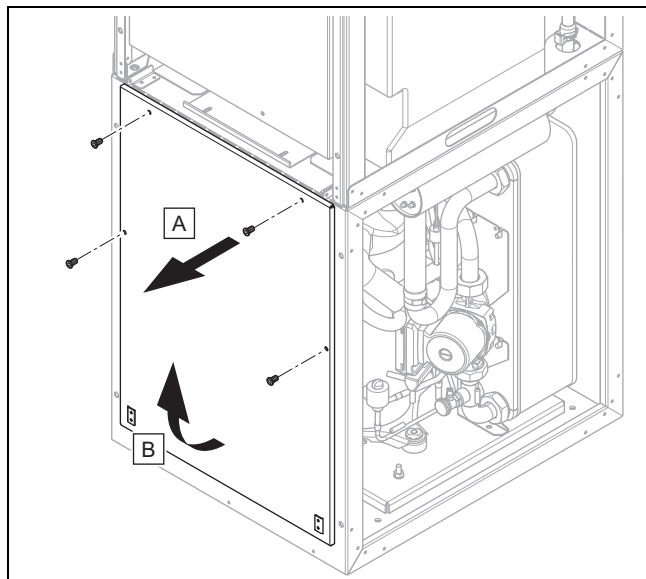
20. Verlegen Sie das Kabel des Bedienfelds (1) so, dass es nach dem Hochklappen des Schaltkastens außerhalb des markierten Bereichs (2) liegt.
21. Klappen Sie den Schaltkasten wieder nach oben und fixieren Sie ihn.



22. Achten Sie auf die korrekte Kabelführung im Schaltkasten und die richtige Reihenfolge der Kabelumspritzungen im Kammblech.
23. Montieren Sie den Schaltkastendeckel.

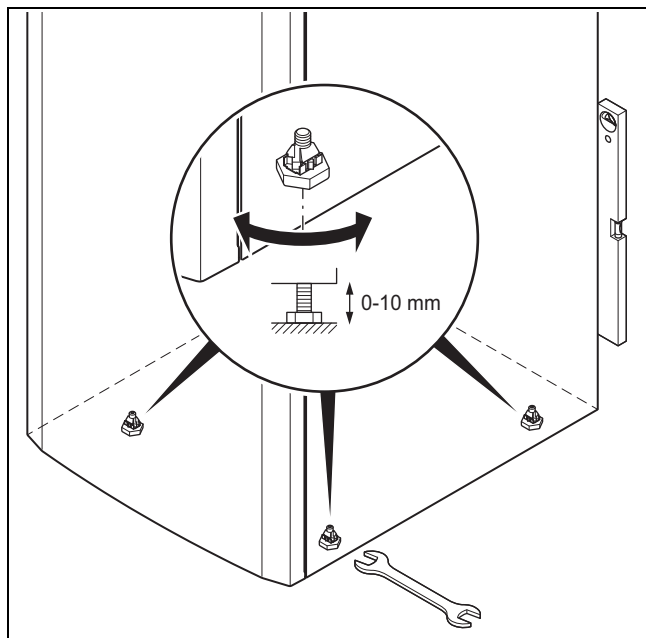
## 6 Hydraulikinstallation durchführen

### 5.10 Kältemittelkreisabdeckung bei Bedarf demontieren



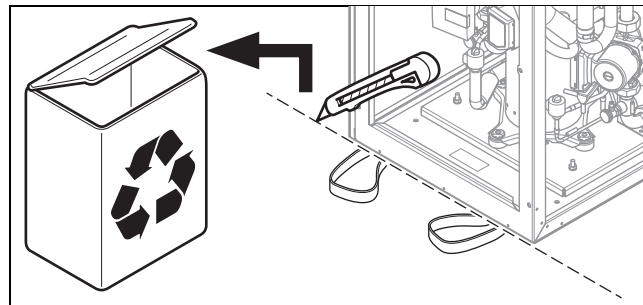
1. Entfernen Sie vier Schrauben.
2. Ziehen Sie die Kältemittelkreisabdeckung oben nach vorn ab und heben Sie sie aus der Führung.

### 5.11 Produkt aufstellen



- Richten Sie das Produkt durch Einstellen der Stellfüße waagrecht aus.

### 5.12 Trageschlaufen entfernen



- Schneiden Sie die Trageschlaufen ab und werfen Sie sie weg.

## 6 Hydraulikinstallation durchführen



### Hinweis

Systemschemas finden Sie im → Systemschemata-Buch.

1. Wenn Sie aktive Kühlung mit der Wärmequelle Erdreich einsetzen wollen, dann stellen Sie sicher, dass die Bohrung/Erdsonde dafür geeignet ist und beachten Sie die nationalen Richtlinien und Gesetze. Der Einsatz von oberflächennahen Erdkollektoren bei aktiver Kühlung ist verboten.
2. Spülen Sie die Heizungsanlage vor dem Anschluss der Wärmepumpe sorgfältig durch, um mögliche Rückstände zu entfernen, die sich in der Wärmepumpe ablagern und zu Beschädigungen führen können!
3. Installieren Sie die Anschlussleitungen spannungsfrei gemäß den Maß- und Anschlusszeichnungen.
  - Positionieren Sie Wandschellen zur Befestigung der Heizkreis- und Solekreisverrohrung nicht zu nah an der Wärmepumpe, um eine Schallübertragung zu vermeiden.
  - Verwenden Sie ggf. anstelle von Wandschellen Kälteschellen mit zusätzlicher Gummiisolierung und eventuell Panzerschläuche (Gummischläuche mit Armierung).
  - Verwenden Sie keine Edelstahlwellschläuche, um zu hohe Druckverluste zu vermeiden.
  - Verwenden Sie ggf. waagerechte oder rechtwinklige Anschlussadapter aus dem Zubehör.



### Hinweis

Der Kompressor der Wärmepumpe ist zweifach schwingungsentkoppelt. Systembedingte Schwingungen des Kältemittelkreises werden dadurch eliminiert. Es können jedoch unter bestimmten Bedingungen Restschwingungen entstehen.

4. Bringen Sie in der Heizungsanlage automatische Entlüftungsventile an.

## 6.1 Anforderungen an den Heizkreis

Bei allen Heizungsanlagen muss die Mindestumlaufmenge an Heizwasser (35 % des Nennvolumenstroms, siehe Tabelle Technische Daten) sichergestellt sein.

Bei Heizungsanlagen, die überwiegend mit thermostatisch oder elektrisch geregelten Ventilen ausgerüstet sind, muss eine stetige, ausreichende Durchströmung der Wärmepumpe sichergestellt werden.

## 6.2 Wärmepumpe an Heizkreis anschließen



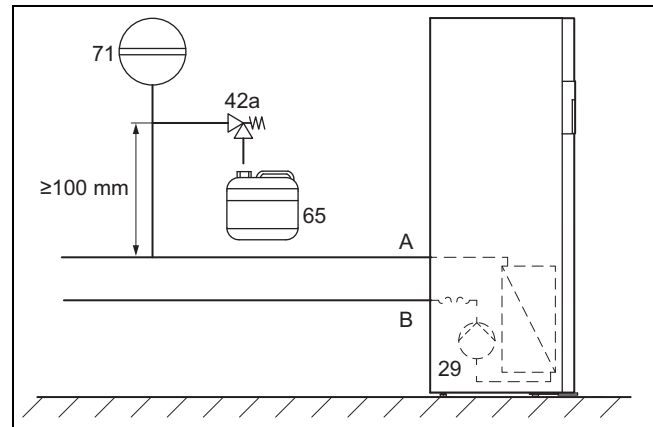
### Vorsicht! Beschädigungsgefahr durch Ablagerung von Magnetit!

Bei Heizungsanlagen mit Stahlrohren, statischen Heizflächen und / oder Pufferspeichern kann es bei großen Wassermengen zur Bildung von Magnetit kommen.

- ▶ Setzen Sie einen Magnetfilter zum Schutz der produktinternen Pumpe ein.
- ▶ Beachten Sie bei der Auswahl den Druckverlust des Magnetifilters.
- ▶ Positionieren Sie den Filter unbedingt direkt im Bereich des Rücklaufs zur Wärmepumpe.

1. Installieren Sie ein Membran-Ausdehnungsgefäß am vorgesehenen Anschluss der Wärmepumpe.
2. Installieren Sie ein Sicherheitsventil (mindestens DN 20, Öffnungsdruck 3 bar) mit Manometer.
3. Installieren Sie den Schlauch des Sicherheitsventils in einer frostfreien Umgebung, und lassen Sie ihn in einem offenen Ablauftrichter einsehbar enden.
4. Installieren Sie einen Luft-/Schmutzabscheider im Rücklauf des Heizkreises.
5. Schließen Sie den Heizungsvorlauf am Heizungsvorlauf-Anschluss der Wärmepumpe an.
6. Schließen Sie den Heizungsrücklauf am Heizungsrücklauf-Anschluss der Wärmepumpe an.
7. Isolieren Sie alle Rohre des Heizkreises sowie die Anschlüsse der Wärmepumpe dampfdiffusionsdicht, um eine Taupunktunterschreitung im Kühlbetrieb zu vermeiden.

## 6.3 Wärmepumpe an Solekreis anschließen



29	Solepumpe	A	Von Wärmequelle zur Wärmepumpe (Sole warm)
42a	Sole-Sicherheitsventil	B	Von Wärmepumpe zur Wärmequelle (Sole kalt)
65	Sole-Auffangbehälter		
71	Sole-Membranausdehnungsgefäß		

1. Installieren Sie ein Sole-Membranausdehnungsgefäß.
2. Prüfen Sie den Vordruck des Sole-Membranausdehnungsgefäßes und stellen Sie ihn ggf. ein.
3. Installieren Sie ein Sicherheitsventil für den Solekreis (Öffnungsdruck 3 bar).
4. Installieren Sie einen automatischen Luftabscheider im Solekreis.
5. Installieren Sie einen Sole-Auffangbehälter.
6. Entfernen Sie die Blindkappen von den Soleanschlüssen. Sie werden nicht mehr benötigt und können fachgerecht entsorgt werden.
7. Schließen Sie die Soleleitungen an die Wärmepumpe an.
8. Isolieren Sie alle Soleleitungen sowie die Anschlüsse der Wärmepumpe dampfdiffusionsdicht.



### Hinweis

Vaillant empfiehlt die Installation der Vaillant Wärmepumpen-Solebefüllstation (bei Installation des Grundwassermoduls nicht erforderlich). Dadurch ist eine vorbereitende Teilentlüftung des Solekreises möglich, z. B. der Vorlauf- und Rücklaufleitungen des Solekreises bis zum Produkt.

## 6.4 Hydraulische Verschaltung im System

### 6.4.1 Heizkreise mit Direktanbindung installieren

1. Installieren Sie die Hydraulikkomponenten entsprechend den örtlichen Anforderungen analog zum Systemschema-Beispiel, → Installationsanleitung zum System.
2. Schließen Sie die Fußbodenheizkreise bzw. Heizkreisverteiler direkt an die Wärmepumpe an.
3. Schließen Sie einen Maximalthermostat an, um die Fußbodenschutzfunktion der Wärmepumpe zu gewährleisten. (→ Seite 27)
4. Stellen Sie sicher, dass eine Mindestumlaufwassermenge gewährleistet ist.

## 7 Anlage befüllen und entlüften

- Mindestumlaufwassermenge: 35 % des Nennvolumenstroms

### 6.4.2 Wärmepumpe an Warmwasserkreis anschließen

1. Installieren Sie bei druckfester Installation in die Kaltwasserzuleitung ein baumustergeprüftes Sicherheitsventil (max. 10 bar Öffnungsdruck) und einen Rückflussverhinderer.
2. Installieren Sie die Abblaseleitung des Sicherheitsventils in der Größe der Austrittsöffnung in einer frostfreien Umgebung. Stellen Sie sicher, dass die Abblaseleitung höchstens zwei Meter lang ist, maximal zwei Bögen aufweist und mit Gefälle ausgeführt ist. Stellen Sie sicher, dass das Sicherheitsventil durch die Wärmepumpe nicht abgesperrt werden kann und gut zugänglich ist.

## 7 Anlage befüllen und entlüften

### 7.1 Heizkreis befüllen und entlüften

#### 7.1.1 Heizwasser/Füll- und Ergänzungswasser prüfen und aufbereiten



**Vorsicht!**  
**Risiko eines Sachschadens durch minderwertiges Heizwasser**

- ▶ Sorgen Sie für Heizwasser von ausreichender Qualität.

- ▶ Bevor Sie die Anlage befüllen oder nachfüllen, überprüfen Sie die Qualität des Heizwassers.

#### Qualität des Heizwassers überprüfen

- ▶ Entnehmen Sie ein wenig Wasser aus dem Heizkreis.
- ▶ Prüfen Sie das Aussehen des Heizwassers.
- ▶ Wenn Sie sedimentierende Stoffe feststellen, dann müssen Sie die Anlage abschlammen.
- ▶ Kontrollieren Sie mit einem Magnetstab, ob Magnetit (Eisenoxid) vorhanden ist.
- ▶ Wenn Sie Magnetit feststellen, dann reinigen Sie die Anlage und treffen Sie geeignete Maßnahmen zum Korrosionsschutz. Oder bauen Sie einen Magnetfilter ein.
- ▶ Kontrollieren Sie den pH-Wert des entnommenen Wassers bei 25 °C.
- ▶ Bei Werten unter 8,2 oder über 10,0 reinigen Sie die Anlage und bereiten Sie das Heizwasser auf.
- ▶ Stellen Sie sicher, dass kein Sauerstoff ins Heizwasser dringen kann.

#### Füll- und Ergänzungswasser prüfen

- ▶ Messen Sie die Härte des Füll- und Ergänzungswassers, bevor Sie die Anlage befüllen.

#### Füll- und Ergänzungswasser aufbereiten

- ▶ Beachten Sie zur Aufbereitung des Füll- und Ergänzungswassers die geltenden nationalen Vorschriften und technischen Regeln.

**Gültigkeit:** Deutschland

- ▶ Beachten Sie insb. VDI-Richtlinie 2035, Blatt 1 und 2.

Sofern nationale Vorschriften und technische Regeln keine höheren Anforderungen stellen, gilt:

Sie müssen das Heizwasser aufbereiten,

- wenn die gesamte Füll- und Ergänzungswassermenge während der Nutzungsdauer der Anlage das Dreifache des Nennvolumens der Heizungsanlage überschreitet oder
- wenn die in der nachfolgenden Tabelle genannten Richtwerte nicht eingehalten werden oder
- wenn der pH-Wert des Heizwassers unter 8,2 oder über 10,0 liegt.

**Gültigkeit:** Österreich

ODER Deutschland

ODER Schweiz

Gesamtheizleistung	Wasserhärte bei spezifischem Anlagenvolumen <sup>1)</sup>					
	≤ 20 l/kW		> 20 l/kW ≤ 50 l/kW		> 50 l/kW	
kW	°dH	mol/m <sup>3</sup>	°dH	mol/m <sup>3</sup>	°dH	mol/m <sup>3</sup>
< 50	< 16,8	< 3	11,2	2	0,11	0,02
> 50 bis ≤ 200	11,2	2	8,4	1,5	0,11	0,02
> 200 bis ≤ 600	8,4	1,5	0,11	0,02	0,11	0,02
> 600	0,11	0,02	0,11	0,02	0,11	0,02

1) Liter Nenninhalt/Heizleistung; bei Mehrkesselanlagen ist die kleinste Einzel-Heizleistung einzusetzen.

**Gültigkeit:** Österreich

ODER Deutschland

ODER Schweiz



**Vorsicht!**  
**Risiko eines Sachschadens durch Anreicherung des Heizwassers mit ungeeigneten Zusatzstoffen!**

Ungeeignete Zusatzstoffe können zu Veränderungen an Bauteilen, Geräuschen im Heizbetrieb und evtl. zu weiteren Folgeschäden führen.

- ▶ Verwenden Sie keine ungeeigneten Frost- und Korrosionsschutzmittel, Biozide und Dichtmittel.

Bei ordnungsgemäßer Verwendung folgender Zusatzstoffe wurden an unseren Produkten bislang keine Unverträglichkeiten festgestellt.

- ▶ Befolgen Sie bei der Verwendung unbedingt die Anleitungen des Herstellers des Zusatzstoffs.

Für die Verträglichkeit jedweder Zusatzstoffe im übrigen Heizungssystem und deren Wirksamkeit übernehmen wir keine Haftung.

### Zusatzstoffe für Reinigungsmaßnahmen (anschließendes Ausspülen erforderlich)

- Adey MC3+
- Adey MC5
- Fernox F3
- Sentinel X 300
- Sentinel X 400

### Zusatzstoffe zum dauerhaften Verbleib in der Anlage

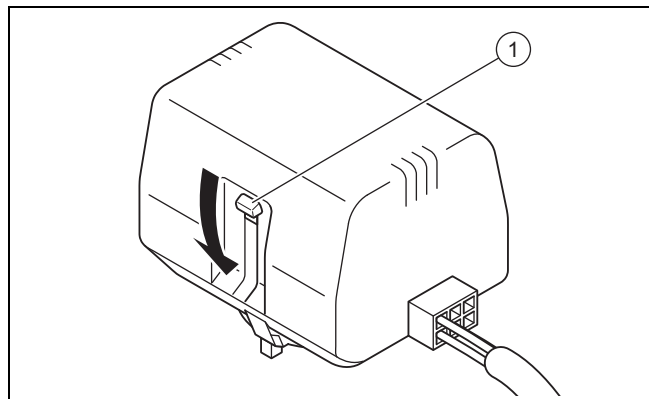
- Adey MC1+
- Fernox F1
- Fernox F2
- Sentinel X 100
- Sentinel X 200

### Zusatzstoffe zum Frostschutz zum dauerhaften Verbleib in der Anlage

- Adey MC ZERO
  - Fernox Antifreeze Alphi 11
  - Sentinel X 500
- ▶ Wenn Sie die o. g. Zusatzstoffe eingesetzt haben, dann informieren Sie den Betreiber über die notwendigen Maßnahmen.
- ▶ Informieren Sie den Betreiber über die notwendigen Verhaltensweisen zum Frostschutz.

#### 7.1.2 Heizungsanlage füllen und entlüften

1. Öffnen Sie alle Thermostatventile der Heizungsanlage und ggf. alle weiteren Absperrventile.
2. Prüfen Sie alle Anschlüsse und die gesamte Heizungsanlage auf Undichtigkeiten.



3. Drücken Sie den weißen Umschalthebel (1) am Motorkopf des Umschaltventils bis zum Einrasten in seine Mittelstellung, um das Umschaltventil Heizung/Speicherladung in Mittelstellung zu bringen.
  - ◀ Beide Wege sind geöffnet und der Befüllungsvorgang wird verbessert, da vorhandene Luft im System entweichen kann.
4. Schließen Sie einen Füllschlauch an die Heizwasserversorgung an.
5. Schrauben Sie die Schraubkappe am Füll- und Entleerungsventil des Heizkreises ab und befestigen Sie das freie Ende des Füllschlauchs daran.
6. Öffnen Sie das Füll- und Entleerungsventil des Heizkreises.
7. Drehen Sie die Heizwasserversorgung langsam auf.

8. Füllen Sie so lange Wasser nach, bis auf dem Manometer (bauseits) ein Heizungsanlagenndruck von ca. 1,5 bar erreicht ist.
9. Drehen Sie das Füll- und Entleerungsventil des Heizkreises zu.
10. Entlüften Sie den Heizkreis an den dafür vorgesehenen Stellen.
11. Entlüften Sie die Heizungspumpe über die Ablassschraube der Heizungspumpe.
12. Betätigen Sie die beiden Entlüftungsventile oben am integrierten Speicher sofort zu Beginn des Befüllens, sodass die Luft sofort entweichen kann.

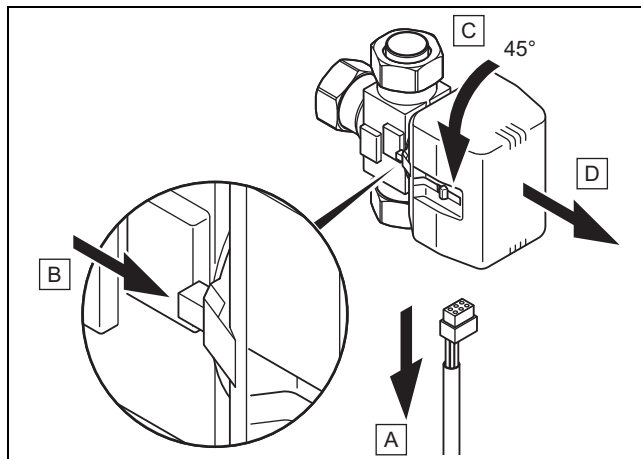


#### Hinweis

Sie können auch die automatischen Soleentlüfter (Zubehör zum Luft-Sole-Kollektor) auf die manuellen Entlüftungsventile des integrierten Speichers montieren.

13. Prüfen Sie nochmals den Heizungsanlagenndruck (ggf. Befüllungsvorgang wiederholen).
14. Entfernen Sie den Füllschlauch vom Füll- und Entleerungsventil und schrauben Sie die Schraubkappe wieder auf.

### Umschaltventil Heizung/Speicherladung in Ausgangsposition bringen



15. Ziehen Sie das Stromversorgungskabel am Motorkopf des Umschaltventils ab (A).
16. Drücken Sie den Sicherungshebel (B).
17. Drehen Sie den Motorkopf um 45° (C).
18. Nehmen Sie den Motorkopf ab (D).



#### Hinweis

Damit wechselt die Feder im Ventilkörper wieder in den Ausgangszustand.

19. Drehen Sie den Motorkopf wieder auf den Ventilkörper und schließen Sie das Stromversorgungskabel wieder an.



#### Hinweis

Der weiße Umschalthebel am Motorkopf des Umschaltventils muss nun in Ausgangsposition stehen.

## 7 Anlage befüllen und entlüften

### 7.2 Solekreis befüllen und entlüften

#### 7.2.1 Soleflüssigkeit mischen

Die Soleflüssigkeit besteht aus Wasser, gemischt mit einem Frostschutzmittel-Konzentrat. Welche Soleflüssigkeiten verwendet werden dürfen, ist regional stark unterschiedlich. Informieren Sie sich diesbezüglich bei den zuständigen Behörden.

Vaillant erlaubt den Betrieb der Wärmepumpe nur mit den genannten Soleflüssigkeiten, ein Betrieb mit anderen Flüssigkeiten, z. B. mit purem Wasser, ist nicht erlaubt.

Alternativ sind bei Vaillant auch entsprechende Fertiggemische für Wärmepumpen bestellbar.

- ▶ Verwenden Sie einen ausreichend großen Mischbehälter.
- ▶ Mischen Sie sorgfältig Ethylenglykol mit Wasser.

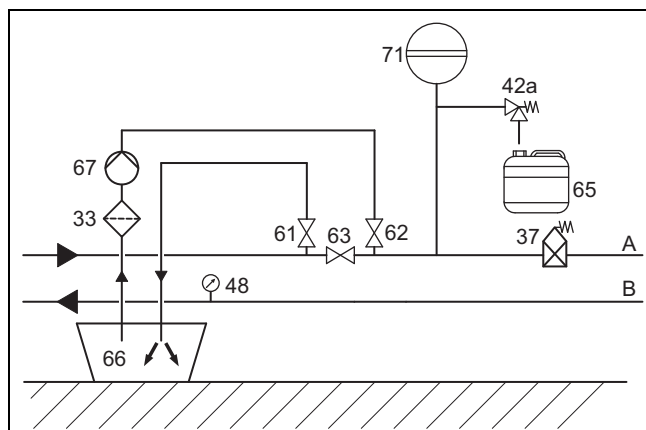
	Freigegebene Umweltquelle	
	Erdreich/Grundwassermodul	Luft-Sole-Kollektor
Anteil Sole	30 %-vol.	44 %-vol.
Anteil Wasser	70 %-vol.	56 %-vol.
Eisflockenpunkt* der wässrigen Ethylenglykollösung	-16 °C	-30 °C
Kälteschutz** der wässrigen Ethylenglykollösung	-18 °C	-33,5 °C
* Eisflockenpunkt	Ab dieser Temperatur entstehen in der Soleflüssigkeit erste Eiskristalle.	
** Kälteschutz	Bei dieser Temperatur ist die Hälfte des Flüssigkeitsvolumens erstarrt; es liegt Eisbrei vor.	

- ▶ Prüfen Sie das Mischungsverhältnis der Soleflüssigkeit.
  - Arbeitsmaterial: Refraktometer

Bei besonderen Anforderungen ist für die Wärmequelle Erdreich auch folgendes Wärmeträgermedium durch Vaillant zugelassen:

- Wässrige Lösung mit 33 % ± 1 % Vol. Propylenglykol

#### 7.2.2 Solekreis befüllen



33	Schmutzfilter	62	Absperrventil
37	Automatischer Luftabscheider	63	Absperrventil
42a	Sole-Sicherheitsventil	65	Sole-Auffangbehälter
48	Manometer (optional)	66	Solebehälter
61	Absperrventil	67	Befüllpumpe

71	Sole-Membranausdehnungsgefäß	B	Von Wärmepumpe zur Wärmequelle (Sole kalt)
A	Von Wärmequelle zur Wärmepumpe (Sole warm)		

1. Montieren Sie einen Schmutzfilter (33) in die Druckleitung.
2. Schließen Sie die Druckleitung der Befüllpumpe an das Absperrventil (62) an.
3. Schließen Sie das Absperrventil (63).
4. Öffnen Sie das Absperrventil (62).
5. Schließen Sie einen in die Soleflüssigkeit mündenden Schlauch an das Absperrventil (61) an.
6. Öffnen Sie das Absperrventil (61).



#### Vorsicht!

#### Risiko eines Sachschadens durch falsche Befüllrichtung!

Durch Befüllen gegen die Strömungsrichtung der Solepumpe kann es zu einem Turbineneffekt mit Beschädigung der Pumpenelektronik kommen.

- ▶ Stellen Sie sicher, dass das Befüllen in Strömungsrichtung der Solepumpe erfolgt.

7. Füllen Sie die Soleflüssigkeit mit Hilfe der Befüllpumpe (67) aus dem Solebehälter (66) in den Solekreis.

#### 7.2.3 Solekreis entlüften

1. Starten Sie die Befüllpumpe (67), um den Solekreis zu befüllen und zu spülen.
2. Drosseln Sie die Leistung der Befüllpumpe, um den Eintrag von Luft in den Solekreis zu reduzieren.
3. Lassen Sie die Befüllpumpe (67) mindestens 10 Minuten laufen, um eine ausreichende Füllung und Spülung zu erreichen.
4. Schließen Sie danach die Absperrventile (61) und (62) und schalten Sie die Befüllpumpe (67) ab.
5. Wiederholen ggf. Sie den Spülvorgang.
6. Öffnen Sie das Absperrventil (63).

#### 7.2.4 Druck im Solekreis aufbauen

1. Setzen Sie den Solekreis mit der Befüllpumpe (67) unter Druck.



#### Hinweis

Für einen einwandfreien Betrieb des Solekreises ist ein Fülldruck von 0,17 MPa (1,7 bar) erforderlich. Das Sicherheitsventil öffnet bei 0,3 MPa (3 bar).

2. Lesen Sie den Druck an einem Manometer (bauseits) ab.



- Betriebsdruckbereich Soleflüssigkeit: 0,07 ... 0,20 MPa (0,70 ... 2,00 bar)
- 3. Bauen Sie den Druck im Solekreis auf, indem Sie mit der Befüllpumpe über Öffnen des Absperrventils **(62)** Soleflüssigkeit nachfüllen.
- 4. Verringern Sie ggf. den Druck im Solekreis, indem Sie durch Öffnen des Absperrventils **(61)** Soleflüssigkeit ablassen.
- 5. Prüfen Sie den Fülldruck des Solekreises im Display der Wärmepumpe.
- 6. Wiederholen Sie ggf. den Vorgang.
- 7. Entfernen Sie beide Schläuche an den Ventilen **(61)** und **(62)**.
- 8. Führen Sie eine weitere Entlüftung nach der Inbetriebnahme der Wärmepumpe durch.
- 9. Versehen Sie den Behälter mit der restlichen Soleflüssigkeit mit den Angaben des Typs der Soleflüssigkeit und der eingestellten Konzentration.
- 10. Übergeben Sie den Behälter mit der restlichen Soleflüssigkeit dem Betreiber zur Aufbewahrung. Weisen Sie den Betreiber auf die Verätzungsgefahr beim Umgang mit Soleflüssigkeit hin.

## 8 Elektroinstallation



### Gefahr!

#### Lebensgefahr durch Stromschlag durch funktionslosen FI-Schutzschalter!

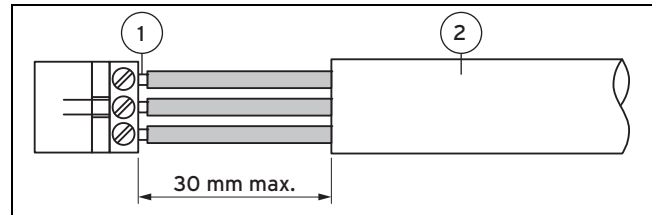
FI-Schutzschalter können in bestimmten Fällen funktionslos sein.

- ▶ Wenn zur Sicherstellung eines normgerechten Personen- und Brandschutzes FI-Schutzschalter gefordert sind, dann verwenden Sie pulsstromsensitive FI-Schutzschalter Typ A oder allstromsensitive FI-Schutzschalter vom Typ B.

- ▶ Beachten Sie die technischen Anschlussbedingungen für den Anschluss an das Niederspannungsnetz der Versorgungsbetreiber.
- ▶ Ermitteln Sie die erforderlichen Leitungsquerschnitte anhand der in den technischen Daten angegebenen Werte für die maximale Bemessungsleistung.
- ▶ Berücksichtigen Sie in jedem Fall die Installationsbedingungen (bauseits).
- ▶ Schließen Sie das Produkt über einen Festanschluss und eine elektrische Trennvorrichtung mit mindestens 3 mm Kontaktöffnung (z. B. Sicherungen oder Leistungsschalter) an.
- ▶ Installieren Sie die elektrische Trennvorrichtung in unmittelbarer Nähe zur Wärmepumpe.
- ▶ Schließen Sie das Produkt für die Stromversorgung entsprechend dem Typenschild an ein dreiphasiges 400-V-Drehstromnetz mit einem Null- und einem Erdleiter phasenrichtig an.
- ▶ Sichern Sie diesen Anschluss mit genau den Werten ab, die in den Technischen Daten angegeben sind.
- ▶ Falls der örtliche Versorgungsbetreiber vorschreibt, dass die Wärmepumpe über ein Sperrsignal gesteuert werden soll, montieren Sie einen entsprechenden, vom

Versorgungsnetzbetreiber vorgeschriebenen Kontaktschalter.

- ▶ Achten Sie darauf, die maximale Leitungslänge der Fühlerleitungen, z. B. des VRC DCF-Empfängers, von 50 m nicht zu überschreiten.
- ▶ Führen Sie Anschlussleitungen mit Netzspannung und Fühler- bzw. Busleitungen ab einer Länge von 10 m separat. Mindestabstand Kleinspannungs- und Netzspannungsleitung bei Leitungslänge > 10 m: 25 cm. Ist dies nicht möglich, verwenden Sie geschirmte Leitung. Legen Sie den Schirm einseitig am Blech des Schaltkastens des Produkts auf.
- ▶ Benutzen Sie freie Klemmen der Wärmepumpe nicht als Stützklemmen für weitere Verdrahtung.



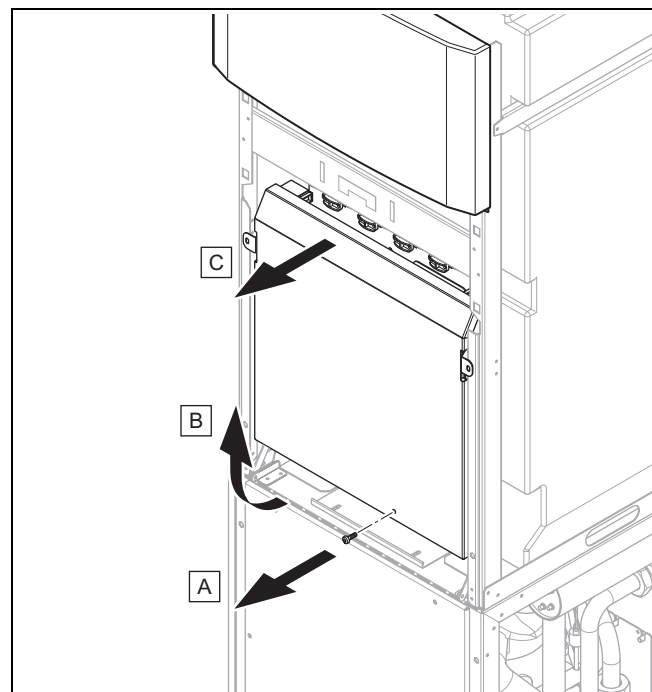
1 Anschlussdrähte 2 Isolierung

- ▶ Entmanteln Sie die äußere Umhüllung flexibler Leitungen nur maximal 3 cm.
- ▶ Fixieren Sie die Adern in den Anschlussklemmen.
  - Max. Drehmoment Anschlussklemmen: 1,2 Nm

### 8.1 eBUS-Leitungen verlegen

1. Verlegen Sie die eBUS-Leitungen sternförmig von einer Verteilerdose zu den einzelnen Produkten.
2. Achten Sie bei der Verlegung darauf, die eBUS-Leitungen nicht parallel zu Netzanschlussleitungen zu verlegen.
  - Leitungsdurchmesser:  $\geq 0,75 \text{ mm}^2$

### 8.2 Schaltkasten öffnen

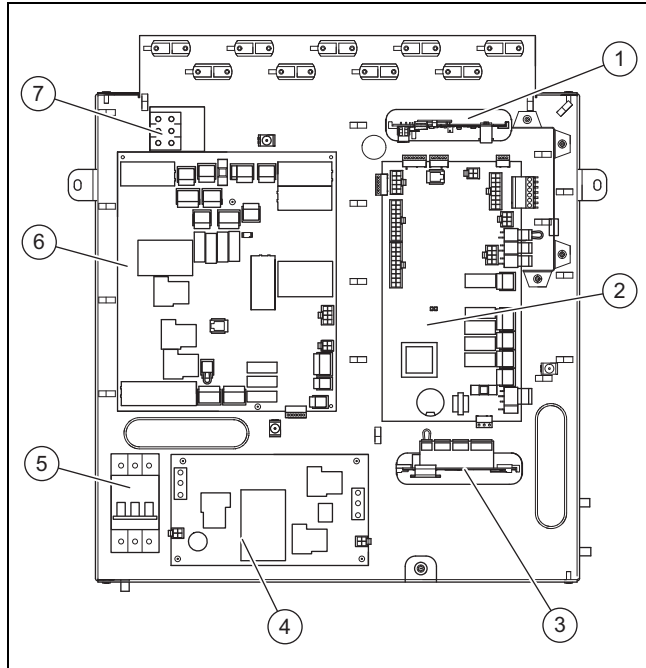


1. Drehen Sie eine Schraube heraus.

## 8 Elektroinstallation

- Ziehen Sie den Deckel unten nach vorn und heben Sie ihn nach oben ab.

### 8.3 Schaltkasten



- |                                                                                                                                                                                                      |                                                                                                                                                                                                                                                                                                                                                                   |
|------------------------------------------------------------------------------------------------------------------------------------------------------------------------------------------------------|-------------------------------------------------------------------------------------------------------------------------------------------------------------------------------------------------------------------------------------------------------------------------------------------------------------------------------------------------------------------|
| <p>1 VR 32 Buskoppler modulierend (optional)*<br/>* Wenn das im Systemregler gewählte Systemschema dieses Zubehörs vorsieht, dann kann es hier angeschlossen werden.</p> <p>2 Reglerleiterplatte</p> | <p>3 Multifunktionsmodul VR 40 (2 aus 7) (optional)**<br/>** Relais 1 dient als Fehlerkontaktschluss/Alarmausgang der Wärmepumpe. Die Funktion von Relais 2 ist im Systemregler einstellbar.</p> <p>4 Leiterplatte Anlaufstrombegrenzer</p> <p>5 Leitungsschutzschalter</p> <p>6 Netzanschlussleiterplatte</p> <p>7 Netzanschlussklemme Elektro-Zusatzheizung</p> |
|------------------------------------------------------------------------------------------------------------------------------------------------------------------------------------------------------|-------------------------------------------------------------------------------------------------------------------------------------------------------------------------------------------------------------------------------------------------------------------------------------------------------------------------------------------------------------------|

### 8.4 Stromversorgung herstellen

- Führen Sie die Stromversorgungsleitung(en) durch die Löcher in der Produktrückwand.
- Führen Sie die Leitungen durch das Produkt, durch die passenden Zugentlastungen und zu den Klemmen der Netzanschluss- und der Reglerleiterplatte.
- Nehmen Sie die Anschlussverdrahtung wie in den nachfolgenden Anschlussplänen abgebildet vor.



#### Hinweis

Das Einstellen eines Elektroplans ist weder am Regler noch am Bedienfeld der Wärmepumpe vorgesehen.

- Drehen Sie die Zugentlastungen fest.

#### 8.4.1 Permanente Stromversorgung 3~/N/PE 400 V anschließen

- Schließen Sie die permanente Stromversorgung an den Hauptnetzanschluss (X101) an. (→ Seite 39)

#### 8.4.2 Zweikreis-Stromversorgung Sondertarif - 3~/N/PE 400 V anschließen

- Entfernen Sie die werksseitig installierte Überbrückungsleitung von X103 zu X102. (→ Seite 40)
- Ziehen Sie den Stecker aus dem Kontakt X110A und stecken Sie ihn in den Kontakt X110B.
  - Die Reglerleiterplatte (X110) wird über die Überbrückungsleitung von X110B mit Spannung versorgt.
- Schließen Sie die sperrbare Stromversorgung an den Netzanschluss X101 an.
- Schließen Sie die permanente Stromversorgung an den Netzanschluss X102 an.

#### 8.4.3 Zweikreis-Stromversorgung Sondertarif - 3~/N/PE 400 V anschließen

- Entfernen Sie die werksseitig installierte Überbrückungsleitung von X110A zu X110. (→ Seite 41)
- Schließen Sie die permanente Stromversorgung an den Netzanschluss X110 an.
- Schließen Sie die sperrbare Stromversorgung an den Netzanschluss X101 an.
  - Über die werksseitig installierte Überbrückungsleitung von X103 zu X102 erhält die interne Elektro-Zusatzheizung ebenfalls die sperrbare Stromversorgung.

#### 8.4.4 Zweikreis-Stromversorgung Wärmepumpen-Tarif 3~/N/PE 400 V anschließen

- Entfernen Sie die werksseitig installierte Überbrückungsleitung von X103 zu X102. (→ Seite 42)
- Schließen Sie die permanente Stromversorgung an den Netzanschluss X101 an.
  - Die Reglerleiterplatte wird über die werksseitig installierte Überbrückungsleitung von X110A zu X110 ungesperrt mit Spannung versorgt.
- Schließen Sie die sperrbare Stromversorgung an den Netzanschluss X102 an.

#### 8.4.5 Externen Soledruckschalter anschließen

In einigen Fällen, z. B. in Trinkwasserschutzgebieten, schreiben örtliche Behörden die Installation eines externen Soledruckschalters vor, der den KältemittelStakreis abschaltet, wenn ein bestimmter Druck im Solekreis unterschritten wird. Bei Abschaltung durch den Soledruckschalter erscheint eine Fehlermeldung im Display.

- Entfernen Sie die Überbrückungsleitung am Stecker X131 (Source Monitoring) auf der Netzanschlussleiterplatte.
- Schließen Sie einen externen Soledruckschalter an den beiden Klemmen X131 (Source Monitoring) auf der Netzanschlussleiterplatte an.

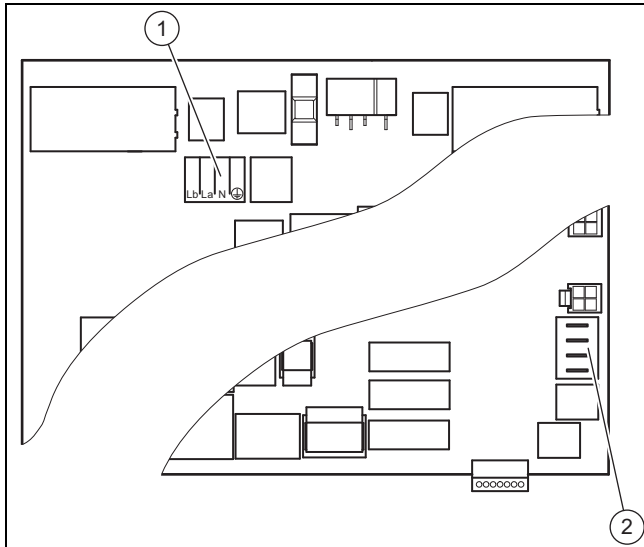
- Nennspannung externer Soledruckschalter: 230 V  
50 Hz
- Strombereich externer Soledruckschalter (rms): 1  
... 5 mA

## 8.4.6 Maximalthermostat anschließen

In einigen Fällen einer direkt versorgten Fußbodenheizung ist ein Maximalthermostat (bauseits) zwingend erforderlich.

- ▶ Entfernen Sie die Überbrückungsleitung am Stecker S20 der Klemme X100 auf der Reglerleiterplatte.
- ▶ Schließen Sie den Maximalthermostaten dort an.

## 8.4.7 Externe Brunnenpumpe anschließen



Für den Anschluss einer externen Brunnenpumpe steht ein Wechselkontaktanschluss X143 (1) mit der Belegung Lb, La, N, PE zur Verfügung.

Lb ist der Öffnungskontakt. Wenn der Trennrelaiskontakt zur Brunnenpumpe geschlossen ist, dann liegt an Lb keine Spannung an.

La ist der Schließkontakt. Wenn der Trennrelaiskontakt zur Brunnenpumpe geschlossen ist, dann liegt an La Spannung an.

Der Anschluss X200 (2) für die optionalen, als Zubehör erhältlichen Temperatursensoren hat die Beschriftung RR für Rücklaufanschlüsse und VV für Vorlaufanschlüsse.

- ▶ Schließen Sie eine externe Brunnenpumpe am Anschluss X143 an.
  - Max. Schaltleistung am Steckerausgang: 1 A
- ▶ Schließen Sie die Temperatursensoren an den Klemmen VV (Saugbrunnen) und RR (Schluckbrunnen) an.



### Hinweis

An diese Temperatursensoren zur Überwachung der Wärmequelle sind keinerlei Funktionen gekoppelt. Sie werden lediglich im Display angezeigt.

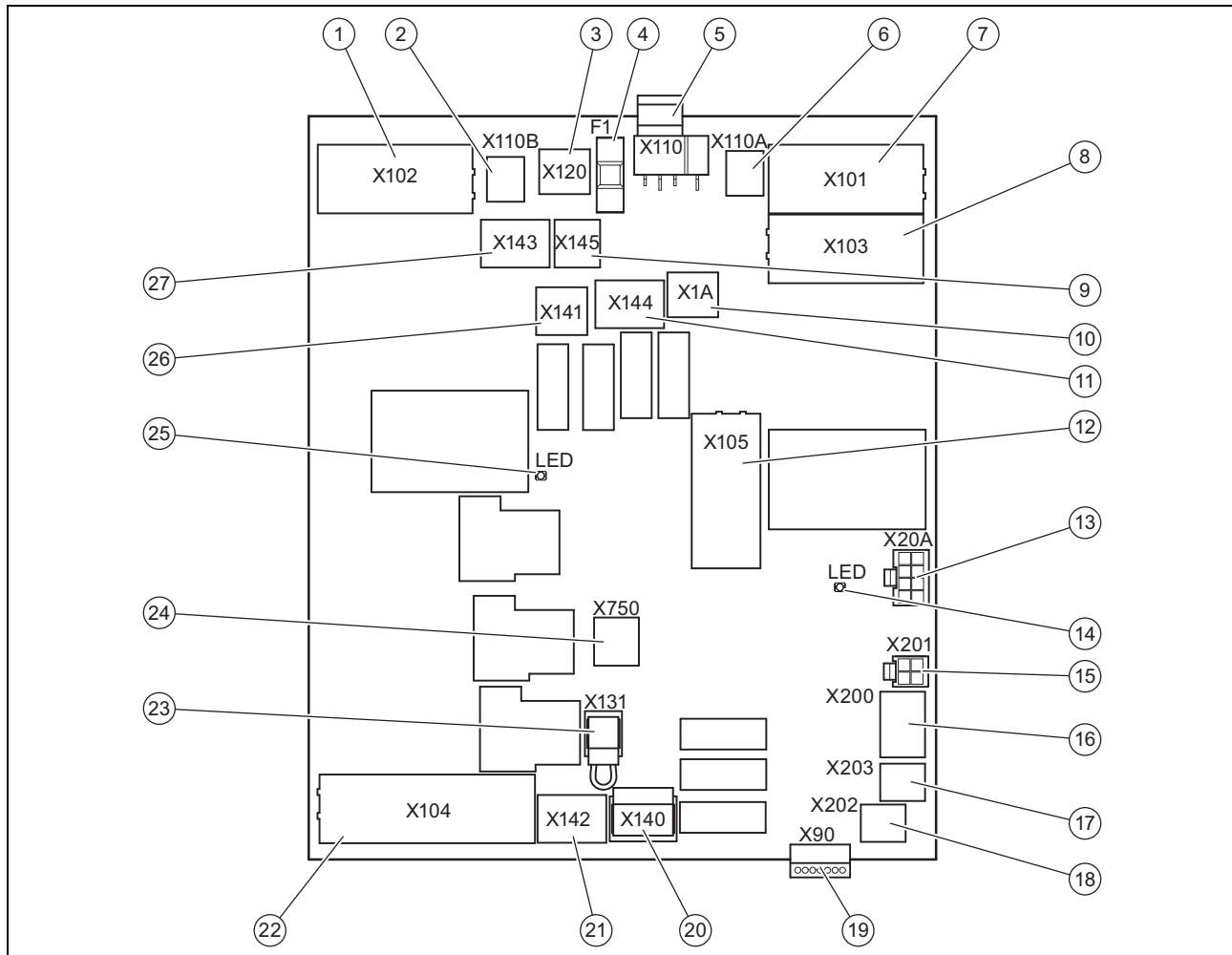
# 8 Elektroinstallation

## 8.5 Netzanschlussleiterplatte



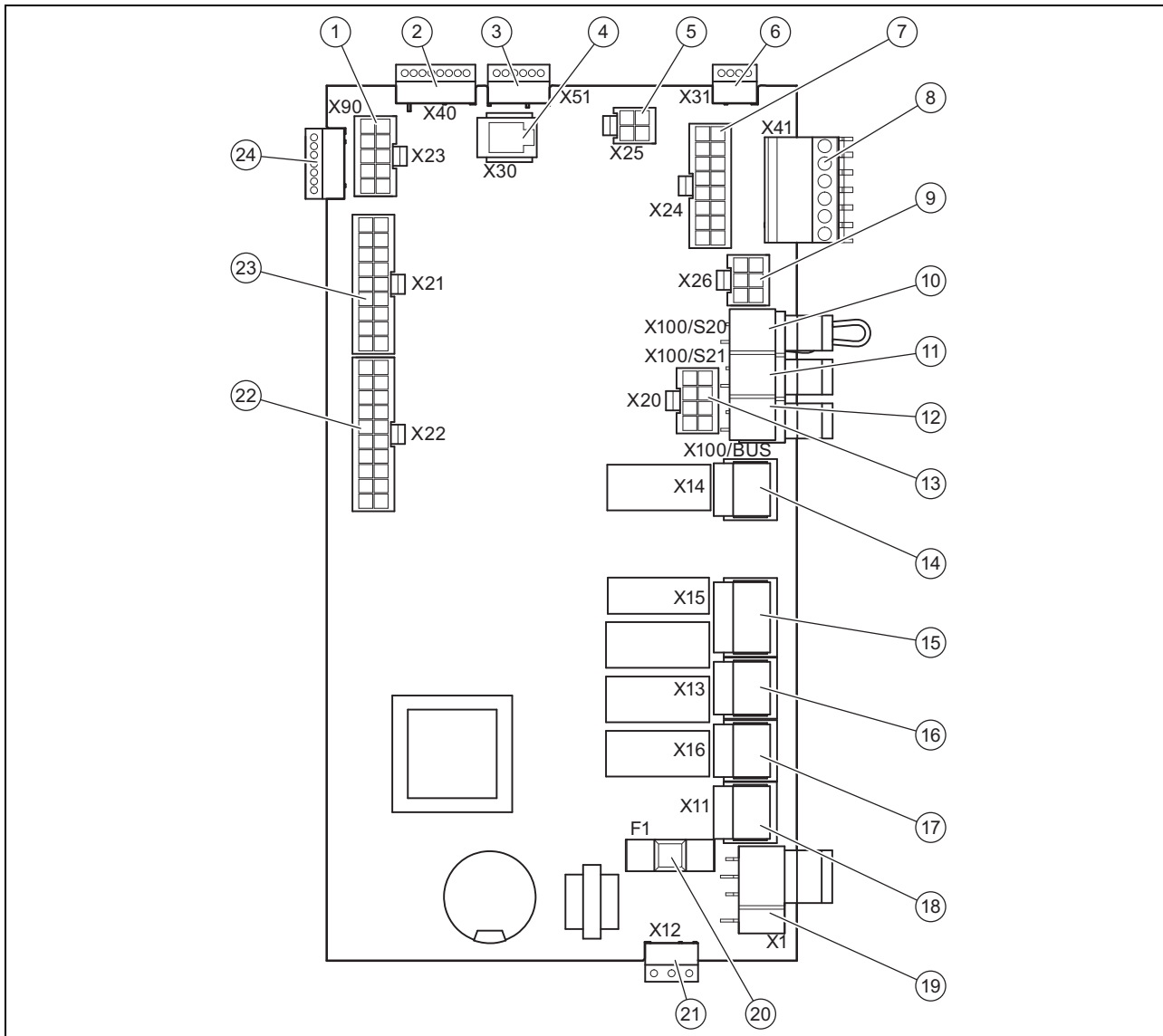
### Hinweis

Die Gesamtstromaufnahme aller angeschlossenen externen Verbraucher (u. a. X141, X143, X144, X145) darf 2,4 A nicht überschreiten!



1	[X102] Netzanschluss 400 V interne Elektro-Zusatzheizung	14	LED Sicherheitsschalter Kompressor
2	[X110B] Optionale Brücke zu X110 (230-V-Versorgung der Elektronik)	15	[X201] (nicht benutzt)
3	[X120] Optionale 230-V-Versorgung Schutzanode (active tank anode)	16	[X200] Optionale Temperatursensoren Grundwassermodul
4	[F1] Sicherung F1 T 4A/250 V (schützt 230-V-Lasten der Netzanschlussleiterplatte)	17	[X203] Optionaler Vorlauf temperatursensor Heizkreis bei passivem Kühlmodul
5	[X110] Netzanschluss 230-V-Elektronik Netzanschlussleiterplatte (TB) und Reglerleiterplatte (HMU)	18	[X202] (nicht benutzt)
6	[X110A] Brücke zu X110 (230-V-Versorgung der Elektronik)	19	[X90] (nicht benutzt)
7	[X101] Hauptnetzanschluss 400 V Kompressor	20	[X140] Anschluss 3-Wege-Umschaltventil für passives Kühlmodul
8	[X103] Brücke zur Versorgung interner Zusatzheizungen (wenn Kompressor und Zusatzheizung gleichen Tarif haben)	21	[X142] 3-Wege-Mischventil passives Kühlmodul
9	[X145] Externe Zusatzheizung, 230 V, L N PE	22	[X104] Anschluss interne Elektro-Zusatzheizung
10	[X1A] 230-V-Versorgung Reglerleiterplatte	23	[X131] Anschluss optionaler externer Soledruckschalter
11	[X144] Externes 3-Wege-Ventil, 230 V, L S N PE	24	[X750] Sicherheitstemperaturbegrenzer der internen Elektro-Zusatzheizung
12	[X105] Anschluss Kompressor mit Anlaufstrombegrenzer	25	LED Sicherheitsschalter Elektro-Zusatzheizung
13	[X20A] Anschluss Kommunikationsleitung Reglerleiterplatte	26	[X141] Signalausgabe bei aktivem Kühlbetrieb, 230 V, L N PE
		27	[X143] Brunnenpumpe

8.6 Reglerleiterplatte



- |    |                                                                                                                                 |    |                                                                                                           |
|----|---------------------------------------------------------------------------------------------------------------------------------|----|-----------------------------------------------------------------------------------------------------------|
| 1  | [X23] Anschluss EEV (Expansionsventil)                                                                                          | 13 | [X20] Datenverbindung zur Netzanschlussleiterplatte und Spannungsversorgung des Anlaufstrombegrenzers     |
| 2  | [X40] Randstecker VR40 (Signalleitungen)                                                                                        | 14 | [X14] Anschluss Zirkulationspumpe                                                                         |
| 3  | [X51] Randstecker Anschluss Display                                                                                             | 15 | [X15] Anschluss internes 3-Wege-Ventil Warmwasser (DHW)                                                   |
| 4  | [X30] eBUS-Verbindung/Diagnoseschnittstelle                                                                                     | 16 | [X13] Anschluss interne Solepumpe                                                                         |
| 5  | [X25] Modbus-Stecker, zur Steuerung des Anlaufstrombegrenzers                                                                   | 17 | [X16] Anschluss interne Heizungpumpe                                                                      |
| 6  | [X31] (nicht benutzt)                                                                                                           | 18 | [X11] Anschluss internes 4-Wege-Ventil                                                                    |
| 7  | [X24] (nicht benutzt)                                                                                                           | 19 | [X1] 230-V-Versorgung der Reglerleiterplatte                                                              |
| 8  | [X41] Randstecker externe Sensoren (Außentempersensord, DCF, Systemensord, Multifunktionseingang (im Systemregler einstellbar)) | 20 | [F1] Sicherung F1 T 4A/250 V                                                                              |
| 9  | [X26] Sensorkabelbaum, 230 V, L N PE                                                                                            | 21 | [X12] Randstecker 230-V-Versorgung für optionalen VR 40                                                   |
| 10 | [X100/S20] Maximalthermostat                                                                                                    | 22 | [X22] Anschluss Sensorkabelbaum (u. a. Anschluss für internen VR 10 Speichertempersensord und EVI-Ventil) |
| 11 | [X100/S21] EVU-Kontakt                                                                                                          | 23 | [X21] Anschluss Sensorkabelbaum                                                                           |
| 12 | [X100/BUS] Busanschluss ( <b>VR 900</b> )                                                                                       | 24 | [X90] (nicht benutzt)                                                                                     |

## 8 Elektroinstallation

### 8.7 Anschlussklemmen

#### 8.7.1 X100/S21 EVU-Kontakt

Ein potentialfreier Schließkontakt mit einem Schaltvermögen von 24 V/0,1 A. Die Funktion dieses Kontakts muss im Systemregler konfiguriert werden, z. B. die Sperrung der Elektro-Zusatzheizung, wenn der Kontakt geschlossen wird.

#### 8.7.2 X141 Signalausgabe bei aktivem Kühlbetrieb

Ein Kontakt für den Anschluss einer Pumpe für den Kühlkreis und/oder eines Absperrventils für Kreise, die nicht gekühlt werden sollen (z. B. Bad). Max. zulässiger Strom: 2 A

#### 8.7.3 X144 Externes 3-Wege-Ventil

Kontakt L hat Dauerspannung 230 V, Kontakt S ist ein Schließkontakt (geschaltete 230 V) zur Umschaltung auf den Warmwasserkreis. Max. zulässiger Strom an beiden Anschlüssen: 0,2 A

#### 8.7.4 X145 Externe Zusatzheizung

Ein mit Potential belegter Kontakt, um bauseits über ein Relais oder ein Schütz, die externe Heizung zu schalten. Max. zulässiger Strom an X145: 0,2 A

### 8.8 Systemregler und Zubehör an die Elektronik anschließen

1. Montieren Sie den Systemregler entsprechend der beiliegenden Installationsanleitung.
2. Wenn Sie das Produkt für den Transport in Module aufgeteilt haben, dann stecken Sie die Steckverbindung des Speichertemperaturfühlerkabels wieder zusammen.
3. Öffnen Sie den Schaltkasten. (→ Seite 25)
4. Nehmen Sie die Verdrahtung vor. (→ Seite 30)
5. Schließen Sie Regler und Zubehör gemäß den entsprechenden Systemschemata und Installationsanleitungen an.
6. Installieren Sie den VRC DCF-Empfänger.

### 8.9 Verdrahtung vornehmen



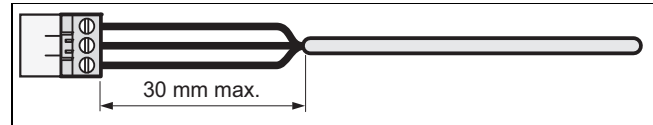
#### Vorsicht!

#### Risiko von Sachschäden durch unsachgemäße Installation!

Netzspannung an falschen Klemmen und Steckerklemmen kann die Elektronik zerstören.

- ▶ Schließen Sie an den Klemmen eBUS (+/-) keine Netzspannung an.
- ▶ Klemmen Sie das Netzanschlusskabel ausschließlich an den dafür gekennzeichneten Klemmen an!

1. Führen Sie die Anschlussleitungen der anzuschließenden Komponenten durch die Kabeldurchführung links an der Produktrückseite.
2. Nutzen Sie den Kabelkanal auf der Produktoberseite.
3. Verwenden Sie die Zugentlastungen.
4. Kürzen Sie die Anschlussleitungen bedarfsgerecht.



5. Um Kurzschlüsse bei unabsichtlichem Herauslösen einer Litze zu vermeiden, entmanteln Sie die äußere Umhüllung flexibler Leitungen nur maximal 30 mm.
6. Stellen Sie sicher, dass die Isolierung der inneren Adern während des Entmantelns der äußeren Hülle nicht beschädigt wird.
7. Isolieren Sie die inneren Adern nur soweit ab, dass gute, stabile Verbindungen hergestellt werden können.
8. Um Kurzschlüsse durch lose Einzeldrähte zu vermeiden, versehen Sie die abisolierten Enden der Adern mit Aderendhülsen.
9. Schrauben Sie den jeweiligen Stecker an die Anschlussleitung.
10. Prüfen Sie, ob alle Adern mechanisch fest in den Steckerklemmen des Steckers stecken. Bessern Sie ggf. nach.
11. Stecken Sie den Stecker in den dazugehörigen Steckplatz der Leiterplatte.

### 8.10 VRC DCF installieren

- ▶ Installieren Sie den VRC DCF-Empfänger entsprechend der Installationsanleitung des Systemreglers.

### 8.11 Optionales Zubehör installieren

1. Führen Sie die Leitungen durch die Durchführungen in der Produktrückwand.
2. Öffnen Sie den Schaltkasten. (→ Seite 25)
3. Schließen Sie die Anschlusskabel an die entsprechenden Stecker bzw. Steckplätze der Netzanschlussleiterplatte oder Reglerleiterplatte an.
4. Sichern Sie die Leitungen mit den Zugentlastungen im Produkt.

### 8.12 Zirkulationspumpe anschließen

1. Nehmen Sie die Verdrahtung vor. (→ Seite 30)
2. Verbinden Sie die 230 V-Anschlussleitung mit dem Stecker von Steckplatz X14 und stecken Sie ihn in den Steckplatz.
3. Verbinden Sie die Anschlussleitung des externen Tasters mit den Klemmen 1 (0) und 6 (FB) des Randsteckers X41, der dem Regler beige packt ist.
4. Stecken Sie den Randstecker auf den Steckplatz X41 der Reglerleiterplatte.

### 8.13 Elektroinstallation prüfen

1. Führen Sie nach Abschluss der Installation eine Prüfung der Elektroinstallation durch, indem Sie die hergestellten Anschlüsse auf festen Sitz und ausreichende elektrische Isolierung prüfen.
2. Montieren Sie den Deckel des Schaltkastens. (→ Seite 25)

8.14 Installation abschließen

8.14.1 Verkleidung anbringen

1. Setzen Sie die Seitenverkleidungen an und drehen Sie die Schrauben ein.
2. Legen Sie den Verkleidungsdeckel auf die Seitenverkleidungen auf und schieben Sie diesen nach hinten in die vorgesehenen Aussparungen der Rückwand.
3. Hängen Sie den oberen Teil der Frontverkleidung mit den Haltewinkeln in die Aussparungen in der Seitenverkleidungen und senken Sie ihn ab.
4. Schieben Sie den unteren Teil der Frontverkleidung mit den Haltewinkeln in die Aussparungen in der Seitenverkleidungen und klappen Sie ihn an.
5. Montieren Sie die Blende des Bedienfelds.
6. Stecken Sie die Abdeckung des Bedienfelds auf und prüfen Sie die Leichtgängigkeit beim Öffnen der Abdeckung nach beiden Seiten.

8.14.2 Anlagendruck und -dichtheit prüfen

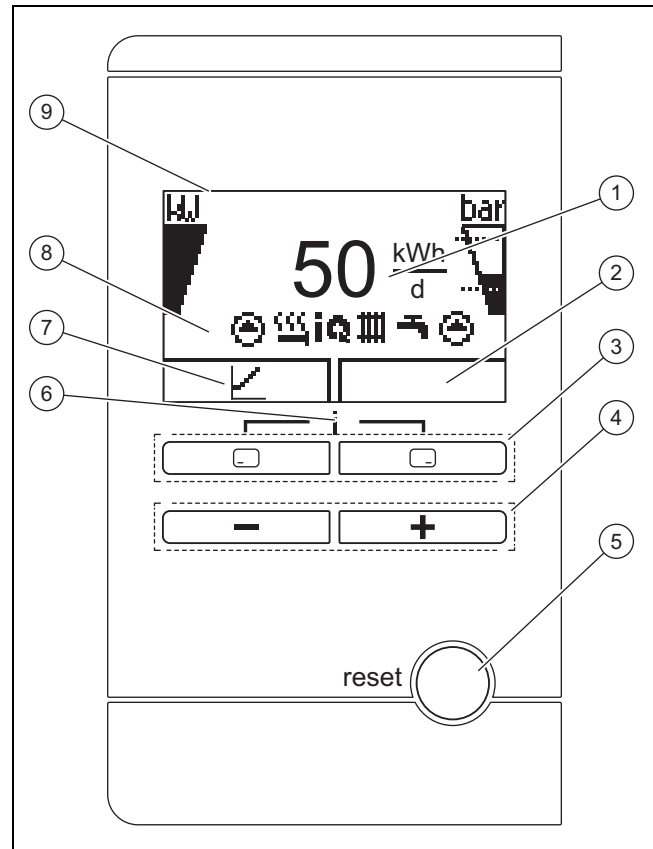
1. Führen Sie nach Abschluss der Installation eine Anlagenprüfung durch.
2. Nehmen Sie das Produkt mit Hilfe der zugehörigen Betriebsanleitung in Betrieb.
3. Prüfen Sie den Fülldruck und die Wasserdichtheit der Heizungsanlage.

9 Inbetriebnahme

9.1 Bedienkonzept

→ Betriebsanleitung

9.2 Wärmepumpensystem in Betrieb nehmen



- |   |                                                         |   |                                                                                    |
|---|---------------------------------------------------------|---|------------------------------------------------------------------------------------|
| 1 | Anzeige des täglichen Umweltenergieertrags              | 6 | Zugang zum Menü für Zusatzinformationen (beide Auswahltasten gleichzeitig drücken) |
| 2 | Anzeige der aktuellen Belegung der rechten Auswahltaste | 7 | Anzeige der aktuellen Belegung der linken Auswahltaste                             |
| 3 | Linke und rechte Auswahltasten                          | 8 | Anzeige der Symbole des aktuellen Betriebszustands der Wärmepumpe                  |
| 4 | - und +-Taste                                           | 9 | Display                                                                            |
| 5 | Reset-Taste (Wärmepumpe und Systemregler starten neu)   |   |                                                                                    |

1. Schalten Sie das Produkt über die bauseits installierte Trennvorrichtung (z. B. Sicherungen oder Leistungsschalter) ein.

◀ Im Display erscheint die Grundanzeige.



**Hinweis**

Beim Wiederanlauf nach Spannungsausfall oder Abschalten der Spannungsversorgung wird das aktuelle Datum und die aktuelle Uhrzeit durch den DCF-Empfänger automatisch neu eingestellt bzw. bei fehlendem DCF-Empfang müssen Sie diese Werte selbst neu einstellen.


2. Wenn Sie das Wärmepumpensystem nach der Elektroinstallation zum ersten Mal in Betrieb nehmen, dann starten automatisch die Installationsassistenten der Systemkomponenten. Stellen Sie die erforderlichen Werte zuerst am Bedienfeld der Wärmepumpe ein, und erst dann beim Systemregler und den weiteren Systemkomponenten.

## 9 Inbetriebnahme

### 9.3 Installationsassistenten durchlaufen

Der Installationsassistent wird beim ersten Einschalten der Wärmepumpe gestartet.


**Menü → Fachhandwerkerebene → Konfiguration**

- ▶ Bestätigen Sie den Start des Installationsassistenten mit .
- ◁ Solange der Installationsassistent aktiv ist, sind alle Heizungs-, Kühlungs- und Warmwasseranforderungen blockiert.




#### Hinweis

Sie können den Installationsassistenten erst nach Einstellen des Umweltkreistyps verlassen.

- ▶ Um zum nächsten Punkt zu gelangen, bestätigen Sie jeweils mit .

#### 9.3.1 Sprache einstellen

- ▶ Um die eingestellte Sprache zu bestätigen und eine versehentliche Änderung der Sprache zu vermeiden, bestätigen Sie zweimal mit .

#### 9.3.2 Umweltkreistyp einstellen

Folgende Umweltkreistypen können eingestellt werden:

- Erdreich/Sole
- Luft/Sole
- Grundwasser/Sole

#### 9.3.3 Kühlungstechnik einstellen

Sie müssen die installierte Kühlungstechnik einstellen.

Die aktive Kühlung ist bei Verwendung der Wärmequelle Erdreich/Sole auf 40 °C Soleaustrittstemperatur begrenzt, um die Quelle/Sondenbohrung zu schützen. Wenn diese Temperatur überschritten wird (>40 °C), dann schaltet der aktive Kühlbetrieb aus. Dieser Grenzwert kann nur durch den Kundendienst verändert werden.

#### 9.3.4 Elektro-Zusatzheizung freigeben

Im Systemregler können Sie wählen, ob die Elektro-Zusatzheizung für den Heizbetrieb, den Warmwasserbetrieb oder beide Betriebe eingesetzt werden soll. Stellen Sie hier am Bedienfeld der Wärmepumpe die maximale Leistung der Elektro-Zusatzheizung ein.

- ▶ Schalten Sie die interne Elektro-Zusatzheizung mit einer der nachfolgenden Leistungsstufen frei.
- ▶ Stellen Sie sicher, dass die maximale Leistung der Elektro-Zusatzheizung die Leistung der Absicherung der Hauselektrik nicht überschreitet (Bemessungsströme siehe Technische Daten).



#### Hinweis

Später kann sonst der hausinterne Leitungsschutzschalter auslösen, wenn bei ungenügender Wärmequellenleistung die nicht leistungsreduzierte Elektro-Zusatzheizung zugeschaltet wird.

Leistungsstufen Elektro-Zusatzheizung 400 V

- extern
- 2,0 kW
- 3,5 kW
- 5,5 kW
- 7 kW
- 9 kW

#### 9.3.5 Gebäudekreis entlüften

- ▶ Starten Sie das Prüfprogramm **P.05**, um den Gebäudekreis zu entlüften. (→ Seite 36)

#### 9.3.6 Umweltkreis entlüften


- ▶ Starten Sie das Prüfprogramm **P.06**, um den Umweltkreis zu entlüften. (→ Seite 36)

**Bedingungen:** Wärmequelle Luft/Sole

- Programmdauer ca. 1 Stunde. Das Programm beinhaltet neben der Entlüftung einen Selbsttest des Luft-Sole-Kollektors mit Prüfung folgender Punkte: Phasenfehler, Kommunikation mit Außeneinheit, Soledruck, Sicherheitstemperaturbegrenzer des Defrosters, Solepumpenfunktion, Durchfluss Solekreis, Lüfter, Fühlerfehler, Ausgleich der Temperaturen, Kalibrierung der Solefühler der Wärmepumpe, Kalibrierung der Solefühler de Luft-Sole-Kollektors, Vertauschung der Soleleitungen, Entlüftungsfunktion Solekreis


#### 9.3.7 Rufnummer Fachhandwerker

Sie können Ihre Telefonnummer im Gerätemenü hinterlegen.





Der Benutzer kann sich diese im Informations-Menü anzeigen lassen. Die Rufnummer kann bis zu 16 Ziffern lang sein und darf keine Leerzeichen enthalten. Ist die Rufnummer kürzer, beenden Sie die Eingabe nach der letzten Ziffer durch .

Alle Ziffern auf der rechten Seite werden gelöscht.

#### 9.3.8 Installationsassistenten beenden



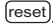




- ▶ Wenn Sie den Installationsassistenten erfolgreich durchlaufen haben, dann bestätigen Sie mit .
- ◁ Der Installationsassistent wird geschlossen und startet beim nächsten Einschalten des Produkts nicht mehr.

### 9.4 Fachhandwerkerebene aufrufen

1. Drücken Sie  und  gleichzeitig.
2. Navigieren Sie zum **Menü → Fachhandwerkerebene** und bestätigen Sie mit  (**Ok**).
3. Stellen Sie den Wert **17** (Code) ein und bestätigen Sie mit .



## 9.5 Eingestellte Sprache ändern

1. Drücken Sie  und  gleichzeitig und halten Sie sie gedrückt.
2. Drücken Sie zusätzlich kurz .
3. Halten Sie  und  gedrückt, bis das Display die Möglichkeit zur Spracheinstellung anzeigt.
4. Wählen Sie die gewünschte Sprache aus.
5. Bestätigen Sie die Änderung zweimal mit .
6. Um die eingestellte Sprache zu bestätigen und eine versehentliche Änderung der Sprache zu vermeiden, bestätigen Sie zweimal mit .

## 9.6 Vorlauftemperaturregelung Heizbetrieb

Für einen wirtschaftlichen und störungsfreien Betrieb einer Wärmepumpe ist es wichtig, den Start des Kompressors zu reglementieren. Mit Hilfe der Energiebilanzregelung ist es möglich, Starts der Wärmepumpe zu minimieren, ohne auf den Komfort eines behaglichen Raumklimas zu verzichten. Wie bei anderen witterungsgeführten Heizungsreglern bestimmt der Regler über die Erfassung der Außentemperatur mittels einer Heizkurve eine Vorlauf-Solltemperatur. Die Energiebilanzberechnung erfolgt aufgrund dieser Vorlauf-Solltemperatur und der Vorlauf-Isttemperatur, deren Differenz pro Minute gemessen und aufsummiert wird:

1 Gradminute [ $^{\circ}\text{min}$ ] = 1 K Temperaturdifferenz im Verlauf von 1 Minute

Bei einem bestimmten Wärmedefizit (unter dem Menüpunkt **Konfiguration** → **Kompressorstart ab**) startet die Wärmepumpe und schaltet erst wieder ab, wenn die zugeführte Wärmemenge gleich dem Wärmedefizit ist. Je größer der eingestellte negative Zahlenwert ist, desto länger sind die Intervalle, in denen der Kompressor in Betrieb ist bzw. nicht in Betrieb ist.

Als zusätzliche Bedingung wird bei einer Abweichung von mehr als 7 K der Vorlauf-Isttemperatur zur Vorlauf-Solltemperatur der Kompressor direkt ein- bzw. ausgeschaltet. Der Kompressor startet immer sofort wenn eine Heizanforderung vom Regler gerade erst aufkommt (z. B. durch ein Zeitfenster oder dem Wechsel vom Gasgerätebetrieb zum Wärmepumpenbetrieb).

### Zeitliche Bedingungen für den Kompressorbetrieb

Für den Betrieb gilt immer:

- Mindestlaufzeit: 3 min
- Mindestruhezeit: 7 min
- Mindestzeit von Start zu Start: 20 min

## 9.7 Statistiken aufrufen

**Menü** → **Fachhandwerkerebene** → **Testmenü** → **Statistiken**

Sie können mit der Funktion die Statistiken zur Wärmepumpe aufrufen.

## 9.8 Produktfunktion prüfen

1. Nehmen Sie das Produkt mit Hilfe der zugehörigen Betriebsanleitung in Betrieb.
2. Navigieren Sie zum **Menü** → **Fachhandwerkerebene** → **Testmenü** → **Prüfprogramme**.
3. Prüfen Sie den Heizbetrieb.
4. Prüfen Sie den Warmwasserbetrieb.
5. Prüfen Sie den Kühlbetrieb.

# 10 Anpassung an die Heizungsanlage

## 10.1 Einstellparameter

Der Installationsassistent wird beim ersten Einschalten des Produkts gestartet. Nach Beenden des Installationsassistenten können Sie im Menü **Konfiguration** u. a. die Parameter des Installationsassistenten weiter anpassen.

**Menü** → **Fachhandwerkerebene** → **Konfiguration**

## 10.2 Hocheffizienzpumpen einstellen

### 10.2.1 Gebäudekreispumpe einstellen

#### Automatikbetrieb

Werkseitig wird der Nennvolumenstrom durch eine Volumenstromregelung automatisch erreicht. Diese Regelung ermöglicht einen effizienten Betrieb der Gebäudekreispumpe, da sich die Pumpendrehzahl dem hydraulischen Widerstand des Systems anpasst. Vaillant empfiehlt, diese Einstellung beizubehalten.

#### Manueller Betrieb

**Menü** → **Fachhandwerkerebene** → **Konfiguration** → **Konf. Gebäudep. Heiz.**

**Menü** → **Fachhandwerkerebene** → **Konfiguration** → **Konf. Gebäudep. Kühl.**

**Menü** → **Fachhandwerkerebene** → **Konfiguration** → **Konf. Gebäudep. WW**

Sollte ein Automatikbetrieb der Pumpe nicht gewünscht sein, dann kann der manuelle Betrieb im Menü **Konfiguration** für verschiedene Betriebsarten eingestellt werden. In nachfolgenden Diagrammen ist dargestellt, wie sich die Einstellung der Pumpenansteuerung auf die Restförderhöhe bei Nennvolumenstrom für eine Temperaturspreizung auf der Heizungsseite von 5 K auswirkt.

#### Einstellung des maximalen Differenzdrucks im Gebäudekreis

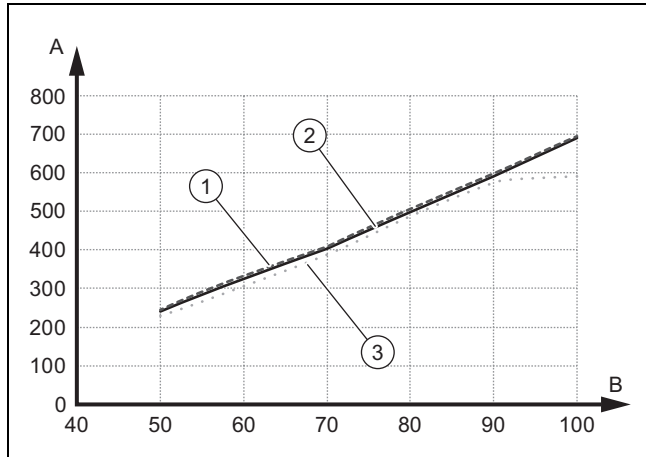
**Menü** → **Fachhandwerkerebene** → **Konfiguration** → **max. Restförderhöhe**

Wenn der Differenzdruck im Gebäudekreis einen Maximalwert nicht überschreiten darf, dann kann die Begrenzung im Menü **Konfiguration** im Bereich von 0,02 ... 0,1 MPa (200 ... 1000 mbar) eingestellt werden.

# 10 Anpassung an die Heizungsanlage

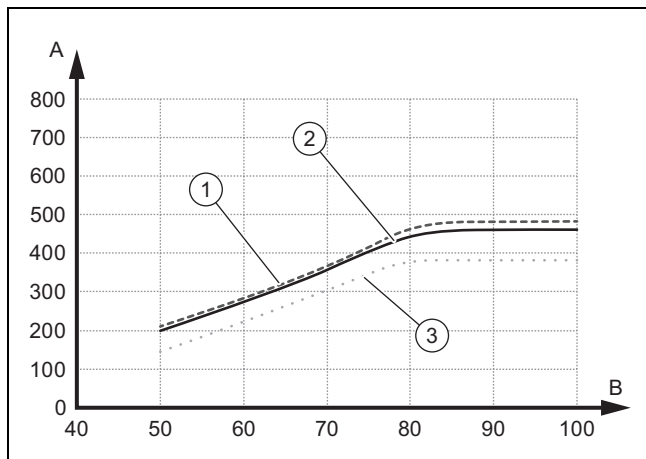
## 10.2.2 Restförderhöhe Gebäudekreispumpe

### 10.2.2.1 Restförderhöhe Gebäudekreispumpe VWF 5x/4 bei Nennvolumenstrom



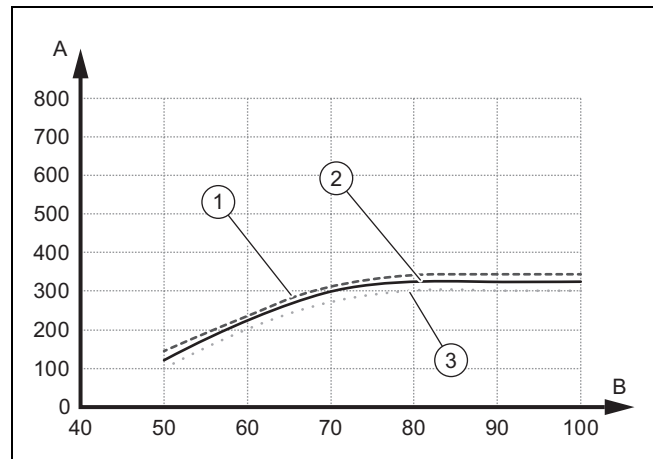
- |   |                         |   |                              |
|---|-------------------------|---|------------------------------|
| 1 | Wärmequelle Luft        | A | Restförderhöhe in hPa (mbar) |
| 2 | Wärmequelle Erdreich    | B | Pumpenleistung in %          |
| 3 | Wärmequelle Grundwasser |   |                              |

### 10.2.2.2 Restförderhöhe Gebäudekreispumpe VWF 8x/4 bei Nennvolumenstrom



- |   |                         |   |                              |
|---|-------------------------|---|------------------------------|
| 1 | Wärmequelle Luft        | A | Restförderhöhe in hPa (mbar) |
| 2 | Wärmequelle Erdreich    | B | Pumpenleistung in %          |
| 3 | Wärmequelle Grundwasser |   |                              |

### 10.2.2.3 Restförderhöhe Gebäudekreispumpe VWF 11x/4 bei Nennvolumenstrom



- |   |                         |   |                              |
|---|-------------------------|---|------------------------------|
| 1 | Wärmequelle Luft        | A | Restförderhöhe in hPa (mbar) |
| 2 | Wärmequelle Erdreich    | B | Pumpenleistung in %          |
| 3 | Wärmequelle Grundwasser |   |                              |

## 10.2.3 Umweltkreispumpe einstellen

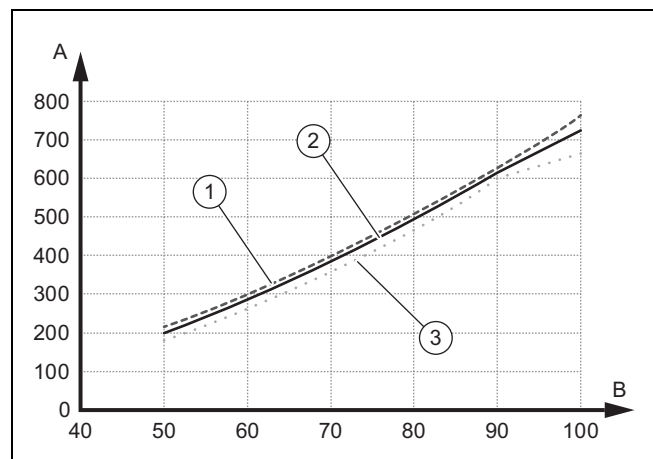
Wenn die Temperaturspreizung auf der Wärmequellenseite aufgrund geringer Druckverluste (große Rohrquerschnitte, geringe Bohrtiefe, bei Wärmequelle Luft: kurzer Abstand zum Luft-Sole-Kollektor) im Dauerbetrieb unter 2 K liegt, dann können Sie die Pumpenförderleistung anpassen. In dem nachfolgenden Diagramm ist dargestellt, wie sich die Einstellung der Pumpenansteuerung auf die Restförderhöhen bei Nennvolumenströmen für eine Temperaturspreizung von 3 K auf der Wärmequellenseite auswirkt.

Die Werkseinstellung der Umweltkreispumpe hängt vom eingestellten Umweltkreistyp und der Leistungsgröße ab.

- Navigieren Sie zum Menüpunkt **Menü** → **Fachhandwerkerebene** → **Konfiguration** → **Umweltpumpe Sollwert**.
- Ändern Sie ggf. die Werkseinstellung und bestätigen Sie mit .

## 10.2.4 Restförderhöhe Umweltkreispumpe

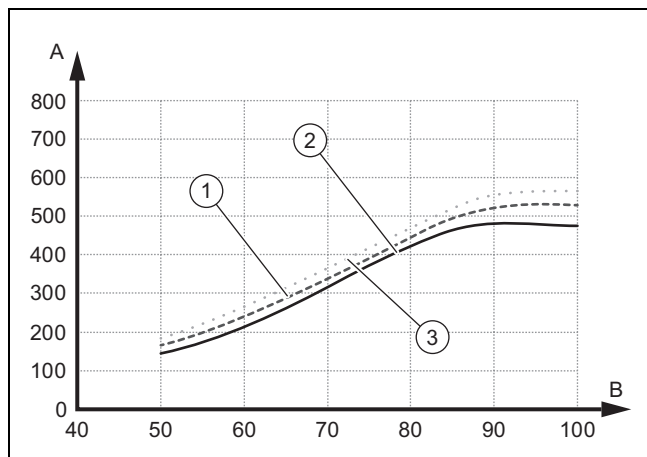
### 10.2.4.1 Restförderhöhe Umweltkreispumpe VWF 5x/4 bei Nennvolumenstrom



- |   |                  |   |                      |
|---|------------------|---|----------------------|
| 1 | Wärmequelle Luft | 2 | Wärmequelle Erdreich |
|---|------------------|---|----------------------|

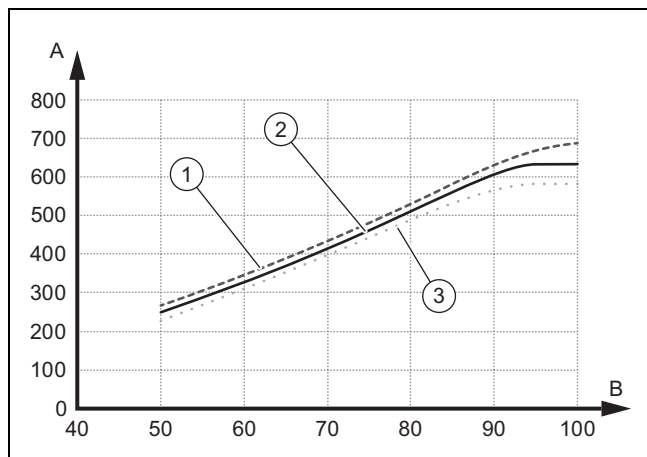
- |   |                         |   |                              |
|---|-------------------------|---|------------------------------|
| 3 | Wärmequelle Grundwasser | A | Restförderhöhe in hPa (mbar) |
|   |                         | B | Pumpenleistung in %          |

## 10.2.4.2 Restförderhöhe Umweltkreispumpe VWF 8x/4 bei Nennvolumenstrom



- |   |                         |   |                              |
|---|-------------------------|---|------------------------------|
| 1 | Wärmequelle Luft        | A | Restförderhöhe in hPa (mbar) |
| 2 | Wärmequelle Erdreich    | B | Pumpenleistung in %          |
| 3 | Wärmequelle Grundwasser |   |                              |

## 10.2.4.3 Restförderhöhe Umweltkreispumpe VWF 11x/4 bei Nennvolumenstrom



- |   |                         |   |                              |
|---|-------------------------|---|------------------------------|
| 1 | Wärmequelle Luft        | A | Restförderhöhe in hPa (mbar) |
| 2 | Wärmequelle Erdreich    | B | Pumpenleistung in %          |
| 3 | Wärmequelle Grundwasser |   |                              |

## 10.3 Vorlauftemperatur im Heizbetrieb einstellen (ohne angeschlossenen Regler)

- Schalten Sie den manuellen Betrieb frei.
  - Menü → Fachhandwerkerebene → Konfiguration → Freigabe Notbetrieb
- Drücken Sie ().
- Ändern Sie die Vorlauftemperatur im Heizbetrieb mit oder .

- Max. Vorlaufsolltemperatur Heizbetrieb: 75 °C
- Bestätigen Sie die Änderung mit (OK).

## 10.4 Vorlauftemperatur im Kühlbetrieb einstellen (ohne angeschlossenen Regler)

- Schalten Sie den manuellen Betrieb frei.
  - Menü → Fachhandwerkerebene → Konfiguration → Freigabe Notbetrieb
- Drücken Sie zweimal .
- Ändern Sie die Vorlauftemperatur im Kühlbetrieb mit oder .
- Bestätigen Sie die Änderung mit (OK).



### Hinweis

Werksseitig lässt sich die Vorlaufsolltemperatur im passiven Kühlbetrieb zwischen 20 °C und 16 °C einstellen.

## 10.5 Produkt an den Betreiber übergeben

- ▶ Erklären Sie dem Betreiber Lage und Funktion der Sicherheitseinrichtungen.
- ▶ Unterrichten Sie den Betreiber über die Handhabung des Produkts.
- ▶ Weisen Sie insb. auf die Sicherheitshinweise hin, die der Betreiber beachten muss.
- ▶ Informieren Sie den Betreiber über die Notwendigkeit, das Produkt gemäß vorgegebener Intervalle warten zu lassen.
- ▶ Übergeben Sie dem Betreiber alle Anleitungen und Produktpapiere zur Aufbewahrung.

# 11 Störungsbehebung

## 11.1 Live Monitor (aktuellen Produktstatus) anzeigen

Menü → Live Monitor

Mit Hilfe des Live Monitors können Sie den aktuellen Produktstatus anzeigen lassen.

Statuscodes – Übersicht (→ Seite 47)

## 11.2 Fehlercodes prüfen

Das Display zeigt einen Fehlercode **F.xxx** an. Eine Klartextanzeige erläutert zusätzlich den angezeigten Fehlercode.

Fehlercodes haben Priorität vor allen anderen Anzeigen.

Fehlercodes (→ Seite 50)

Wenn mehrere Fehler gleichzeitig auftreten, dann zeigt das Display die zugehörigen Fehlercodes abwechselnd für jeweils zwei Sekunden an.

- ▶ Beheben Sie den Fehler.
- ▶ Um das Produkt wieder in Betrieb zu nehmen, drücken Sie (→ Betriebsanleitung).

## 12 Inspektion und Wartung

### 11.3 Fehlerspeicher abfragen

Menü → Fachhandwerkerebene → Fehlerliste



Das Produkt verfügt über einen Fehlerspeicher. Dort können Sie die letzten zehn aufgetretenen Fehler in chronologischer Reihenfolge abfragen.

Wenn ein DCF-Sensor angeschlossen ist, dann wird auch das Datum angezeigt, an dem der Fehler aufgetreten ist.

#### Displayanzeigen

- Anzahl der aufgetretenen Fehler
- der aktuell aufgerufene Fehler mit Fehlernummer **F.xxx**

### 11.4 Fehlerspeicher zurücksetzen

1. Drücken Sie  (Löschen).
2. Bestätigen Sie das Löschen des Fehlerspeichers durch  (Ok).

### 11.5 Installationsassistent erneut starten

Sie können den Installationsassistenten jederzeit erneut starten, indem Sie ihn manuell im Menü aufrufen.

Menü → Fachhandwerkerebene → Start Inst.assistent

### 11.6 Prüfprogramme anwenden


Menü → Fachhandwerkerebene → Testmenü → Prüfprogramme

Sie können mit dieser Funktion Prüfprogramme starten.



#### Hinweis

Wenn eine Störung aufgetreten ist, dann werden die Prüfprogramme nicht ausgeführt.

Sie können jederzeit  (**Abbruch**) drücken, um die Prüfprogramme zu beenden.

### 11.7 Aktorenprüfung durchführen

Menü → Fachhandwerkerebene → Testmenü → Sensor/Aktortest

Mit Hilfe des Sensor-/Aktortests können Sie die Funktion von Komponenten der Heizungsanlage prüfen. Sie können mehrere Aktoren gleichzeitig ansteuern.

Wenn Sie keine Auswahl zur Änderung treffen, dann können Sie sich die aktuellen Ansteuerwerte der Aktoren und die Sensorwerte anzeigen lassen.

Eine Auflistung der Fühlerkennwerte finden Sie im Anhang.

Kennwerte Externer Temperatursensor VR 10 (→ Seite 55)

Kennwerte Interne Temperatursensoren (→ Seite 56)

Kennwerte Außentemperatursensor VRC DCF (→ Seite 57)

### 11.8 Leitungsschutzschalter der Elektro-Zusatzheizung

Die interne Elektro-Zusatzheizung ist mit einem Leitungsschutzschalter gegen Kurzschluss abgesichert. Wenn der Leitungsschutzschalter ausgelöst hat, dann bleibt die Elektro-Zusatzheizung ausgeschaltet, bis der Kurzschluss behoben und der Leitungsschutzschalter im Schaltkasten manuell zurückgesetzt wird.

#### 11.8.1 Leitungsschutzschalter der Elektro-Zusatzheizung zurücksetzen

1. Prüfen Sie die Zuleitung zur Netzanschlussleiterplatte.
2. Prüfen Sie die Funktion der Netzanschlussleiterplatte.
3. Prüfen Sie die Anschlussleitungen der Elektro-Zusatzheizung.
4. Prüfen Sie die Funktion der Elektro-Zusatzheizung.
5. Beheben Sie den Kurzschluss.
6. Setzen Sie den Leitungsschutzschalter im Schaltkasten zurück.

## 12 Inspektion und Wartung

### 12.1 Hinweise zu Inspektion und Wartung

#### 12.1.1 Inspektion

Die Inspektion dient dazu, den Ist-Zustand eines Produkts festzustellen und mit dem Soll-Zustand zu vergleichen. Dies geschieht durch Messen, Prüfen, Beobachten.

#### 12.1.2 Wartung

Die Wartung ist erforderlich, um ggf. Abweichungen des Ist-Zustandes vom Soll-Zustand zu beseitigen. Dies geschieht üblicherweise durch Reinigen, Einstellen und ggf. Austauschen einzelner, Verschleiß unterliegender Komponenten.


### 12.2 Ersatzteile beschaffen

Die Originalbauteile des Produkts sind im Zuge der Konformitätsprüfung durch den Hersteller mitzertifiziert worden. Wenn Sie bei der Wartung oder Reparatur andere, nicht zertifizierte bzw. nicht zugelassene Teile verwenden, dann kann das dazu führen, dass die Konformität des Produkts erlischt und das Produkt daher den geltenden Normen nicht mehr entspricht.

Wir empfehlen dringend die Verwendung von Originalersatzteilen des Herstellers, da damit ein störungsfreier und sicherer Betrieb des Produkts gewährleistet ist. Um Informationen über die verfügbaren Originalersatzteile zu erhalten, wenden Sie sich an die Kontaktadresse, die auf der Rückseite der vorliegenden Anleitung angegeben ist.

- ▶ Wenn Sie bei Wartung oder Reparatur Ersatzteile benötigen, dann verwenden Sie ausschließlich für das Produkt zugelassene Ersatzteile.

## 12.3 Wartungsmeldungen prüfen

Wenn das Symbol  im Display angezeigt wird, dann ist eine Wartung des Produkts notwendig oder das Produkt befindet sich im Komfortsicherungsbetrieb.

- ▶ Um weitere Informationen zu erhalten, rufen Sie den **Live-Monitor** auf. (→ Seite 35)
- ▶ Führen Sie die in der Tabelle aufgeführten Wartungsarbeiten aus.  
Wartungsmeldungen (→ Seite 49)

**Bedingungen:** Lhm. 37 wird angezeigt

Das Produkt befindet sich im Komfortsicherungsbetrieb. Das Produkt hat eine dauerhafte Störung erkannt und läuft mit eingeschränktem Komfort weiter.

Wenn einer der Temperaturfühler Gebäudekreisauslass, Umweltkreiseinlass oder Umweltkreisauslass ausfällt, dann läuft das Produkt mit Ersatzwerten weiter. Aktiver Kühlbetrieb ist nicht mehr möglich.

- ▶ Um festzustellen, welche Komponente defekt ist, lesen Sie den Fehlerspeicher aus. (→ Seite 36)



### Hinweis

Wenn eine Fehlermeldung vorliegt, dann bleibt das Produkt auch nach einem Reset im Komfortsicherungsbetrieb. Nach einem Reset wird zunächst die Fehlermeldung angezeigt, bevor wieder die Meldung **Eingeschränkter Betr. (Komfortsicherung)** erscheint.

- ▶ Prüfen Sie die angezeigte Komponente und tauschen Sie sie aus.

## 12.4 Inspektions- und Wartungscheckliste

In der nachfolgenden Tabelle sind die Inspektions- und Wartungsarbeiten aufgeführt, die Sie in bestimmten Intervallen durchführen müssen.

Nr.	Arbeiten	Inspektion (jedes Jahr, spätestens innerhalb von 24 Monaten)	Wartung (alle 2 Jahre)
1	Prüfen Sie das Produkt auf allgemeinen Zustand und Dichtheit.	x	x
2	Prüfen Sie den Druck im Heizkreis und füllen Sie ggf. Heizwasser auf.	x	x
3	Prüfen und reinigen Sie die Schmutzsiebe im Heizkreis.	x	x
4	Prüfen Sie die Menge und Konzentration der Soleflüssigkeit und den Druck im Solekreis. Füllen Sie ggf. Soleflüssigkeit auf.	x	x
5	Prüfen Sie das Ausdehnungsgefäß und das Sicherheitsventil im Solekreis auf einwandfreie Funktion.	x	x

Nr.	Arbeiten	Inspektion (jedes Jahr, spätestens innerhalb von 24 Monaten)	Wartung (alle 2 Jahre)
6	Prüfen Sie das Ausdehnungsgefäß und das Sicherheitsventil im Heizkreis auf einwandfreie Funktion.	x	x
7	Prüfen Sie auf Undichtigkeiten im Sole- und Heizkreis, beheben Sie sie, wenn nötig.	x	x
8	Prüfen Sie den Leitungsschutzschalter im Schaltkasten auf einwandfreie Funktion.	x	x



### Warnung!

#### Zündgefahr bei Lötarbeiten am Kältemittelkreis

Bei Lötarbeiten am Kältemittelkreis im Reparaturfall besteht Zündgefahr durch brennbares Öl im Kältemittelkreis.

- ▶ Entleeren Sie vor Lötarbeiten den Kältemittelkreis und spülen Sie ihn mit Inertgas.

## 12.5 Fülldruck der Heizungsanlage prüfen und korrigieren

Wenn der Fülldruck den Mindestdruck unterschreitet, wird eine Wartungsmeldung im Display angezeigt.

- Mindestdruck Heizkreis:  $\geq 0,05$  MPa ( $\geq 0,50$  bar)
- ▶ Füllen Sie Heizwasser nach, um die Wärmepumpe wieder in Betrieb zu nehmen, Heizungsanlage füllen und entlüften (→ Seite 23).
- ▶ Wenn Sie häufigen Druckverlust beobachten, dann ermitteln und beseitigen Sie die Ursache.

## 12.6 Fülldruck des Solekreises prüfen und korrigieren

Wenn der Fülldruck den Mindestdruck unterschreitet, wird die Wärmepumpe automatisch abgeschaltet und eine Wartungsmeldung wird im Display angezeigt.

- Mindestdruck Soleflüssigkeit:  $\geq 0,05$  MPa ( $\geq 0,50$  bar)
- ▶ Füllen Sie vorgemischte Soleflüssigkeit nach, um die Wärmepumpe wieder in Betrieb nehmen zu können, Solekreis befüllen (→ Seite 24). Ein Nachfüllen mit purem Wasser ist nicht erlaubt.
  - Min. Betriebsdruck Soleflüssigkeit:  $\geq 0,07$  MPa ( $\geq 0,70$  bar)
- ▶ Wenn Sie häufigen Druckverlust beobachten, dann ermitteln und beseitigen Sie die Ursache.

## 13 Außerbetriebnahme

### 12.7 Wiederinbetriebnahme und Probetrieb durchführen



#### **Warnung!** **Verbrennungsgefahr durch heiße und kalte Bauteile!**

An allen unisolierten Rohrleitungen und an der Elektro-Zusatzheizung besteht die Gefahr von Verbrennungen.

- ▶ Montieren Sie vor Inbetriebnahme ggf. demontierte Verkleidungsteile.

1. Nehmen Sie das Wärmepumpensystem in Betrieb.
2. Prüfen Sie das Wärmepumpensystem auf einwandfreie Funktion.

## 13 Außerbetriebnahme

### 13.1 Produkt vorübergehend außer Betrieb nehmen

1. Schalten Sie das Produkt über die bauseits installierte Trennvorrichtung (z. B. Sicherungen oder Leistungsschalter) aus.
2. Beachten Sie die Anforderungen an den Aufstellort hinsichtlich des Frostschutzes. (→ Seite 13)

### 13.2 Produkt außer Betrieb nehmen

1. Schalten Sie das Produkt über die bauseits installierte Trennvorrichtung (z. B. Sicherungen oder Leistungsschalter) aus.
2. Entleeren Sie das Produkt.
3. Entsorgen Sie das Produkt und die Betriebsmittel entsprechend den nationalen Vorschriften.

## 14 Recycling und Entsorgung

### Verpackung entsorgen

- ▶ Entsorgen Sie die Verpackung ordnungsgemäß.

### Produkt und Zubehör entsorgen

- ▶ Entsorgen Sie weder das Produkt noch die Zubehöre mit dem Hausmüll.
- ▶ Entsorgen Sie das Produkt und alle Zubehöre ordnungsgemäß.
- ▶ Beachten Sie alle relevanten Vorschriften.

### 14.1 Soleflüssigkeit entsorgen

- ▶ Sorgen Sie dafür, dass die Soleflüssigkeit unter Beachtung der örtlichen Vorschriften z. B. einer geeigneten Deponie oder einer geeigneten Verbrennungsanlage zugeführt wird.
- ▶ Setzen Sie sich bei kleineren Mengen mit Ihrem örtlichen Entsorgungsbetrieb in Verbindung.

### 14.2 Kältemittel entsorgen lassen

Das Produkt ist mit dem Kältemittel R410A gefüllt.

- ▶ Lassen Sie das Kältemittel nur durch einen qualifizierten Fachhandwerker mit Kältemittelschein entsorgen.

## 15 Kundendienst

**Gültigkeit:** Österreich

Vaillant Group Austria GmbH  
Clemens-Holzmeister-Straße 6  
1100 Wien  
**Österreich**

E-Mail Kundendienst: [termin@vaillant.at](mailto:termin@vaillant.at)

Internet Kundendienst: <http://www.vaillant.at/werkskundendienst/>

Telefon: 05 7050-2100 (zum Regionaltarif österreichweit, bei Anrufen aus dem Mobilfunknetz ggf. abweichende Tarife - nähere Information erhalten Sie bei Ihrem Mobilnetzbetreiber)

Der flächendeckende Kundendienst für ganz Österreich ist täglich von 0 bis 24 Uhr erreichbar. Vaillant Kundendienst-techniker sind 365 Tage für Sie unterwegs, sonn- und feiertags, österreichweit.

**Gültigkeit:** Schweiz

Vaillant GmbH (Schweiz, Suisse, Svizzera)  
Riedstrasse 12  
CH-8953 Dietikon  
**Schweiz, Svizzera, Suisse**

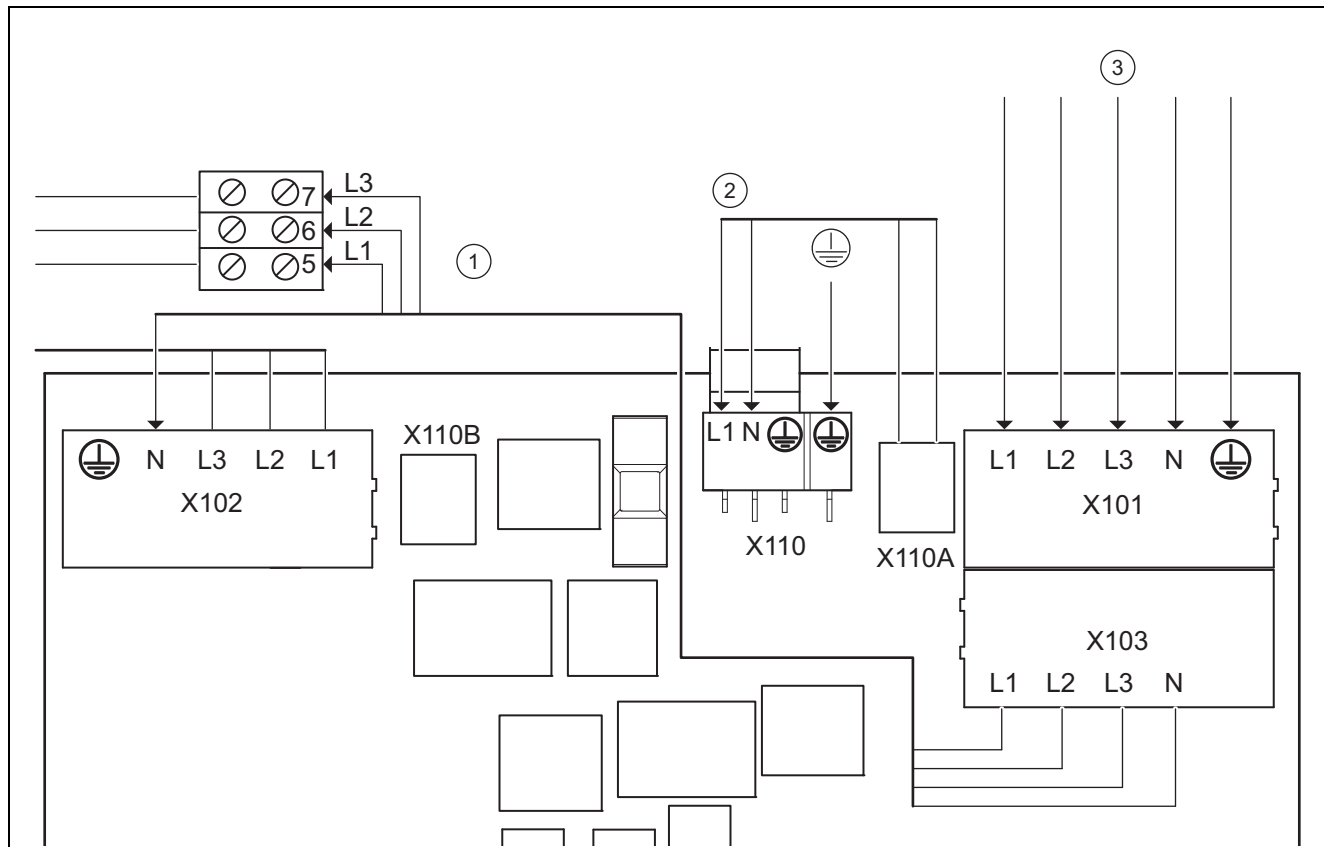
Kundendienst: 044 74429-29

Techn. Vertriebssupport: 044 74429-19

**Gültigkeit:** Deutschland

Auftragsannahme Vaillant Kundendienst: 021 91 5767901

## Anhang

A Ungesperrte Stromversorgung 3~/N/PE 400 V (Elektroplan 1 = )

1	Stromversorgung interne Elektro-Zusatzheizung	X101	Hauptnetzanschluss Kompressor
2	Stromversorgung Steuerung	X103	optionaler Spannungsausgang zur internen Elektro-Zusatzheizung (X102)
3	permanente Stromversorgung	X102	Netzanschluss interne Elektro-Zusatzheizung
X110A	optionaler Spannungsausgang zur Reglerleiterplatte (X110)	X110	Netzanschluss Reglerleiterplatte Wärmepumpe
X110B	optionaler Spannungsausgang zur Reglerleiterplatte (X110)		

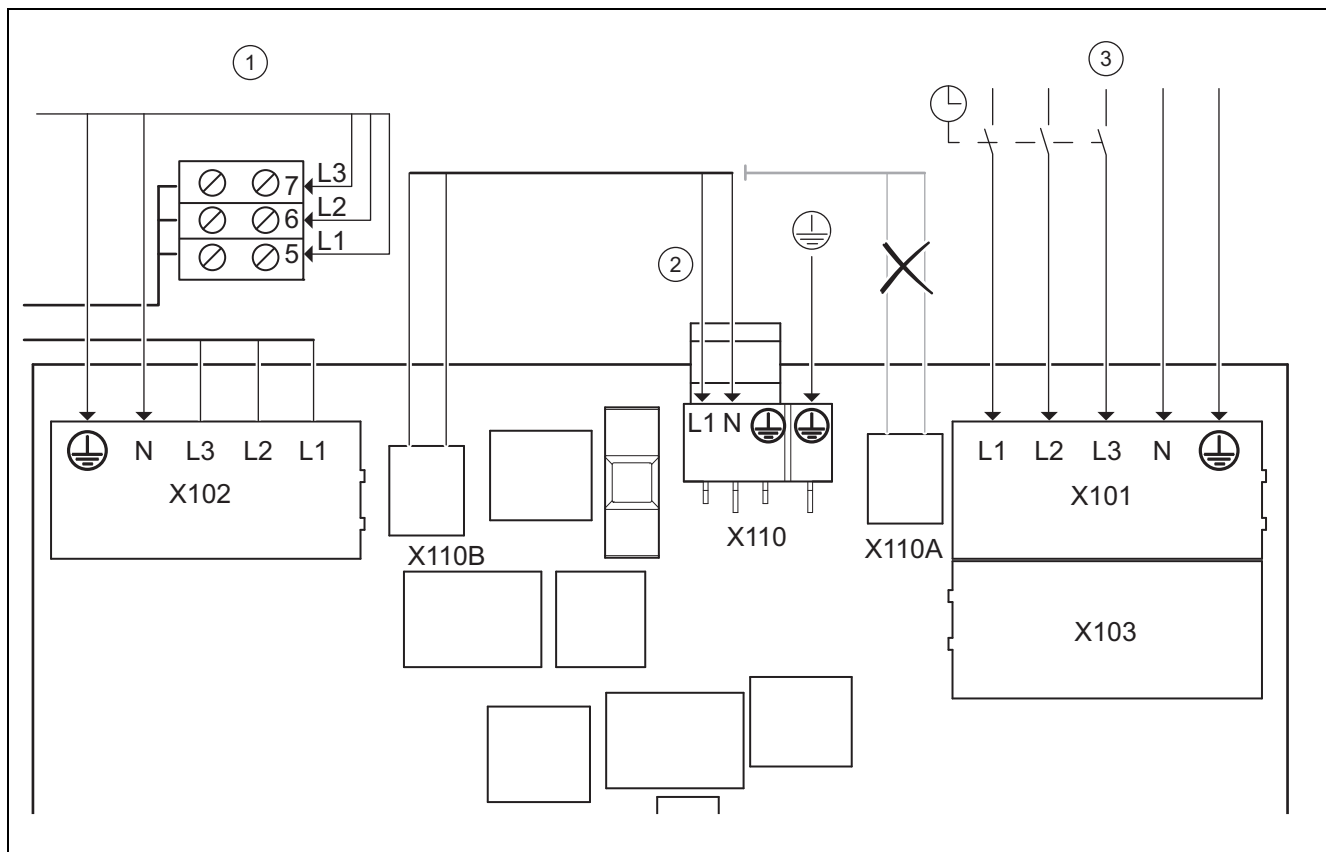
Diese Verdrahtung entspricht dem Lieferzustand. Das Produkt wird mit einem einzigen Stromtarif (ein Verbrauchszähler) an das Versorgungsnetz angeschlossen.

Die interne Elektro-Zusatzheizung wird über die werksseitig installierte Überbrückungsleitung von X103 zu X102 ungesperrt mit Spannung versorgt.

Die Reglerleiterplatte wird über die werksseitig installierte Überbrückungsleitung von X110A zu X110 ungesperrt mit Spannung versorgt.

# Anhang

## B Zweikreis-Stromversorgung Sondertarif A - 3~/N/PE 400 V (Elektroplan 2 = 2 )



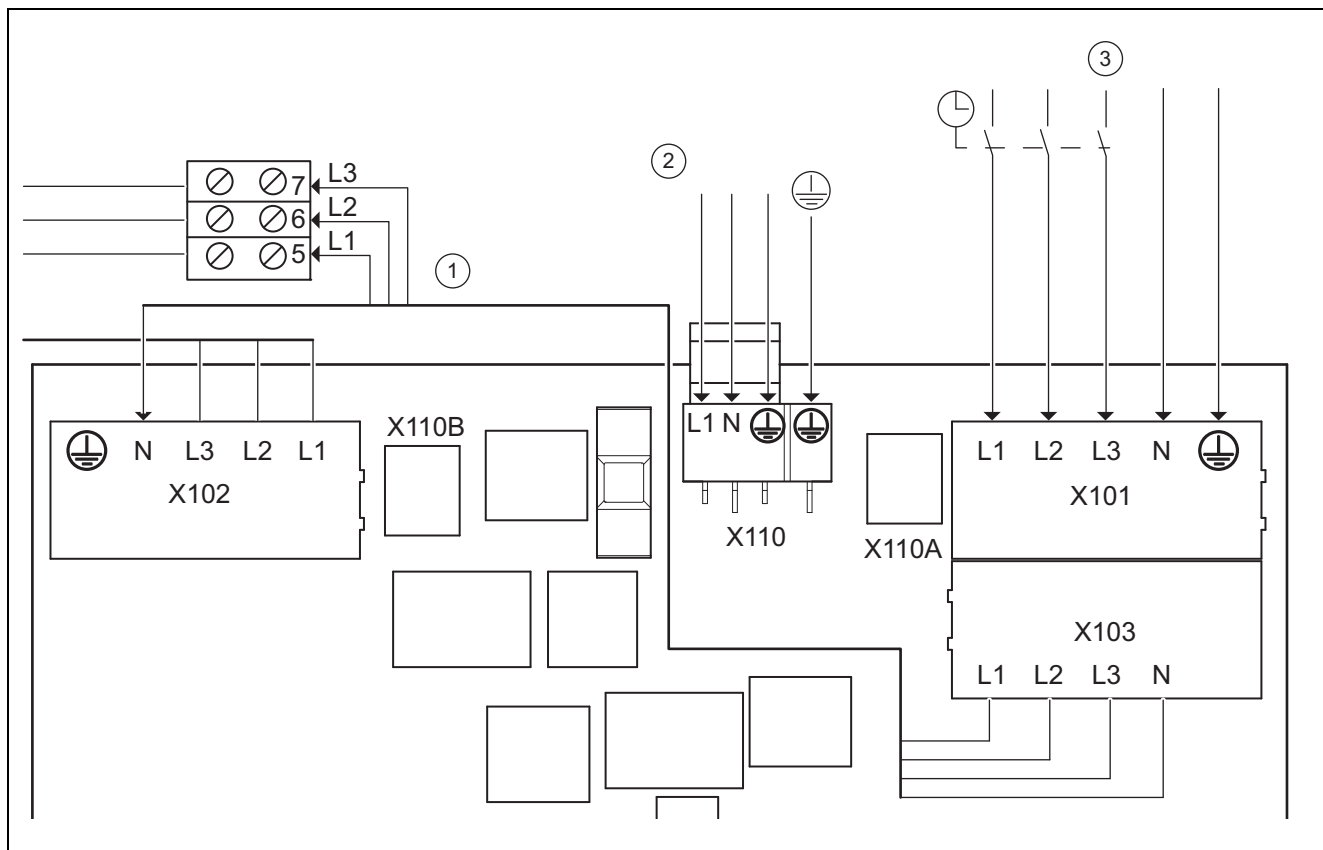
1	permanente Stromversorgung interne Elektro-Zusatzheizung	X110B	optionaler Spannungsausgang zur Reglerleiterplatte (X110)
2	Stromversorgung Steuerung	X101	Hauptnetzanschluss Kompressor
3	gesperrte Stromversorgung	X103	optionaler Spannungsausgang zur internen Elektro-Zusatzheizung (X102)
X110A	optionaler Spannungsausgang zur Reglerleiterplatte (X110)	X102	Netzanschluss interne Elektro-Zusatzheizung
		X110	Netzanschluss Reglerleiterplatte Wärmepumpe

In diesem Fall wird die Wärmepumpe mit zwei Stromtarifen (zwei Verbrauchszähler) betrieben.

Eine permanente Stromversorgung stellt den Betrieb der internen Elektro-Zusatzheizung und der Reglerleiterplatte der Wärmepumpe über einen eigenen Stromzähler sicher.

Die zusätzliche sperrbare Stromversorgung für den Kompressor erfolgt über einen zweiten Stromzähler und kann vom Versorgungsnetzbetreiber in Spitzenzeiten unterbrochen werden. Die Dauer und die Häufigkeit der Abschaltung bestimmt der Versorgungsnetzbetreiber bzw. ist mit diesem abzuklären.



**C Zweikreis-Stromversorgung Sondertarif B - 3~/N/PE 400 V (Elektroplan 3 = 3)**


1	gesperrte Stromversorgung interne Elektro-Zusatzheizung	X110B	optionaler Spannungsausgang zur Reglerleiterplatte (X110)
2	permanente Stromversorgung Steuerung	X101	Hauptnetzanschluss Kompressor
3	gesperrte Stromversorgung	X103	optionaler Spannungsausgang zur internen Elektro-Zusatzheizung (X102)
X110A	optionaler Spannungsausgang zur Reglerleiterplatte (X110)	X102	Netzanschluss interne Elektro-Zusatzheizung
		X110	Netzanschluss Reglerleiterplatte Wärmepumpe

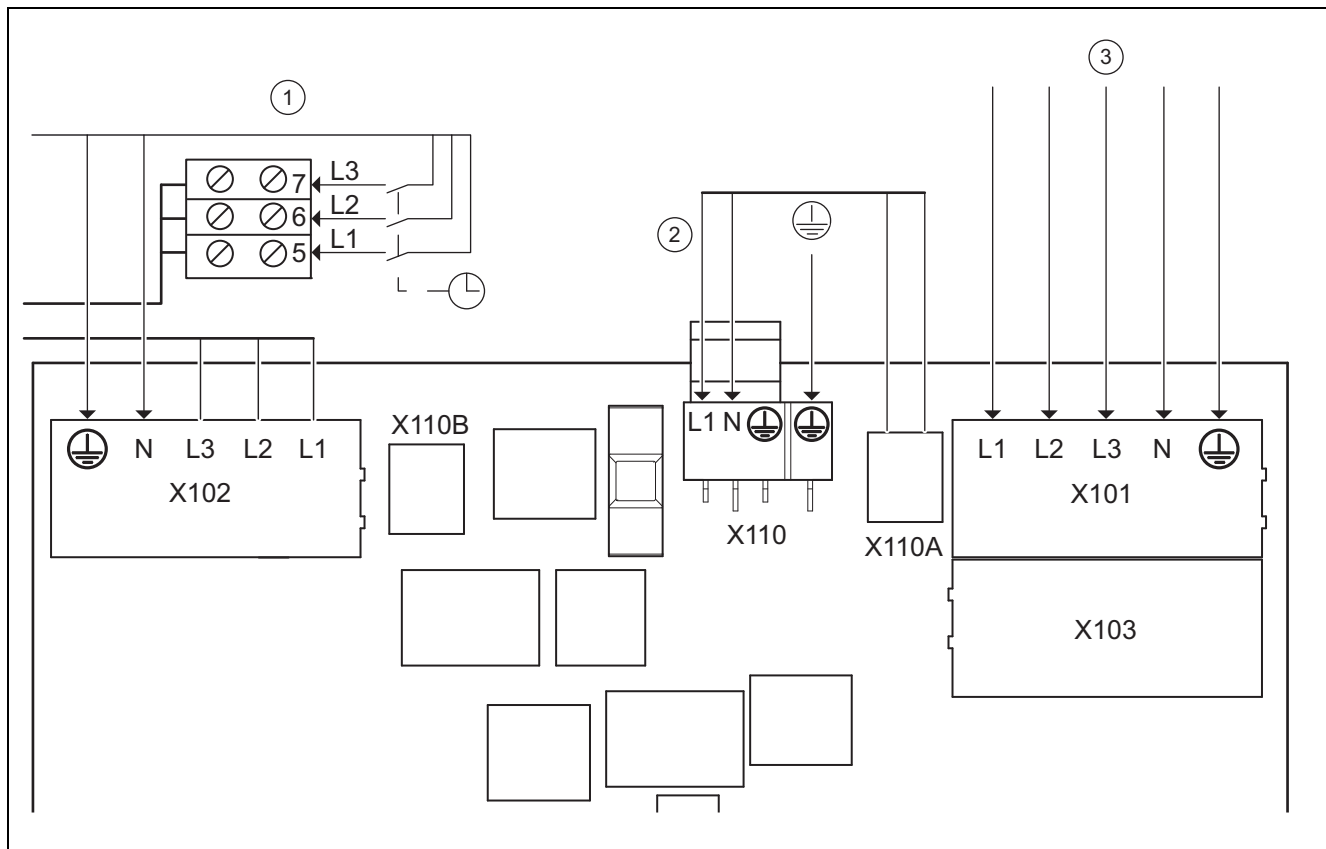
In diesem Fall wird die Wärmepumpe mit zwei Stromtarifen (zwei Verbrauchszähler) betrieben.

Eine permanente Stromversorgung stellt den Betrieb der Nebenverbraucher (Umwälzpumpen, Regler usw.) über einen eigenen Stromzähler sicher.

Die zusätzliche sperrbare Stromversorgung für den Kompressor und die interne Elektro-Zusatzheizung erfolgt über einen zweiten Stromzähler und kann vom Versorgungsnetzbetreiber in Spitzenzeiten unterbrochen werden. Die Dauer und die Häufigkeit der Abschaltung bestimmt der Versorgungsnetzbetreiber bzw. ist mit diesem abzuklären.

# Anhang

## D Zweikreis-Stromversorgung Wärmepumpen-Tarif 3~/N/PE 400 V (Elektroplan 4 = 4)



1	gesperrte Stromversorgung interne Elektro-Zusatzheizung	X110B	optionaler Spannungsausgang zur Reglerleiterplatte (X110)
2	Stromversorgung Steuerung	X101	Hauptnetzanschluss Kompressor
3	permanente Stromversorgung	X103	optionaler Spannungsausgang zur Zusatzheizung (X102)
X110A	optionaler Spannungsausgang zur Reglerleiterplatte (X110)	X102	Netzanschluss interne Elektro-Zusatzheizung
		X110	Netzanschluss Reglerleiterplatte Wärmepumpe

In diesem Fall wird die Wärmepumpe mit zwei Stromtarifen (zwei Verbrauchszähler) betrieben.

Eine permanente Stromversorgung stellt den Betrieb des Kompressors und der Reglerleiterplatte der Wärmepumpe über einen eigenen Stromzähler sicher.

Die zusätzliche, sperrbare Stromversorgung für die interne Elektro-Zusatzheizung erfolgt über einen zweiten Stromzähler und kann vom Versorgungsnetzbetreiber in Spitzenzeiten unterbrochen werden. Die Dauer und die Häufigkeit der Abschaltung bestimmt der Versorgungsnetzbetreiber bzw. ist mit diesem abzuklären.

## E Übersicht Fachhandwerkerebene

Einstellebene	Werte		Einheit	Schrittweite, Auswahl, Erläuterung	Werkseinstellung	Einstellung
	min.	max.				
<b>Fachhandwerkerebene →</b>						
Code eingeben	00	99		1 (FHW-Code 17)	00	
<b>Fachhandwerkerebene → Fehlerliste →</b>						
F.086 – F.1120 <sup>1)</sup>				Löschen		
<b>Fachhandwerkerebene → Testmenü → Statistiken →</b>						
Kompressor Std.	aktueller Wert		h			
<sup>1)</sup> Siehe Übersicht Fehlercodes						

Einstellebene	Werte		Einheit	Schrittweite, Auswahl, Erläuterung	Werkseinstellung	Einstellung
	min.	max.				
Kompressor Starts	aktueller Wert					
Gebäudepumpe Std.	aktueller Wert		h			
Gebäudepumpe Starts	aktueller Wert					
Umweltpumpe Std.	aktueller Wert		h			
Umweltpumpe Starts	aktueller Wert					
4-Wege-V. Std.	aktueller Wert		h			
4-Wege-V. Schaltv.	aktueller Wert					
Lüfter 1: Std.	aktueller Wert		h			
Lüfter 1: Starts	aktueller Wert					
Enteiser 1: Std.	aktueller Wert		h			
Enteiser 1: Schaltv.	aktueller Wert					
Kühlmischer Schritte	aktueller Wert					
EEV Schritte el. Expansionsventil Schritte	aktueller Wert					
EEV-VI Schritte el. Expansionsventil Einspritz. Schritte	aktueller Wert					
Schaltv. VUV Warmw.	aktueller Wert					
Brunnenpumpe Std.	aktueller Wert		h			
Brunnenpumpe Starts	aktueller Wert					
Stromv. Heizstab Ges.	aktueller Wert		kWh			
Schaltv. Heizstab	aktueller Wert					
Betr.std. Heizstab	aktueller Wert		h			
<b>Fachhandwerkerebene → Testmenü → Prüfprogramme →</b>						
P.01 Heizbetrieb				Auswahl		
P.02 Kühlbetrieb				Auswahl		
P.03 Warmwasserbetrieb				Auswahl		
P.04 Heizstab				Auswahl		
P.05 Entlüften Gebäudekreis				Auswahl		
P.06 Entlüften Umweltkreis				Auswahl		
P.07 Entlüften Umwelt- und Gebäudekreis				Auswahl		
P.08 Enteisen				Auswahl		
<b>Fachhandwerkerebene → Testmenü → Sensor-/Aktortest →</b>						
Aktoren						
Gebäudekreisaktoren						
T.01 Gebäudekreispumpe Leistung	0	100	%	5, aus	aus	
T.02 Vorrangumschaltventil Warmwasser	Heizung	Warmwasser		Heizung, Warmwasser	Heizung	
T.03 Vorrangumschaltventil Kühlung (nur bei passiver Kühlung!)	Heizen	Kühlen		Heizen, Kühlen	Heizen	
Umweltkreisaktoren						
T.14 Umweltkreispumpe Leistung	0	100	%	5	0	
T.16 Kühlungsmischer Position (nur bei passiver Kühlung!)	schließt	öffnet		schließt, steht, öffnet	steht	
T.17 Brunnenpumpe	aus	an		aus, an	aus	
<sup>1)</sup> Siehe Übersicht Fehlercodes						

# Anhang

Einstellebene	Werte		Einheit	Schrittweite, Auswahl, Erläuterung	Werkseinstellung	Einstellung
	min.	max.				
<b>T.18 Lüfter 1 Leistung (nur bei Umweltkreistyp Luft/Sole!)</b>	0	100	%	5	0	
<b>T.19 Enteiser 1 (nur bei Umweltkreistyp Luft/Sole!)</b>	aus	an		aus, an	aus	
Kältemittelkreisaktoren						
<b>T.32 4-Wege-Ventil (nur bei aktiver Kühlung!)</b>	offen	geschlossen		offen, geschlossen	geschlossen	
<b>T.33 Position: EEV</b>	0	100	%	5	0	
<b>T.34 Position: EEV-VI</b>	0	100	%	5	0	
Weitere Aktoren						
<b>T.45 Fehlerausgang</b>	aus	an		aus, an	aus	
<b>T.46 MA2 Ausgang</b>	aus	an		aus, an	aus	
<b>T.47 Systempumpe Leistung</b>	0	100	%	5	0	
<b>T.48 Zirkulationspumpe</b>	aus	an		aus, an	aus	
<b>T.49 Relais: Köhlen aktiv (nur bei passiver oder aktiver Kühlung!)</b>	aus	an		aus, an	aus	
Sensoren						
Gebäudekreissensoren						
<b>T.79 Vorlauftemperatur</b>	-40	90	°C	0,1		
<b>T.80 Temperatur Kühluvlauf (nur bei passiver Kühlung!)</b>	-40	90	°C	0,1		
<b>T.81 Rücklauftemperatur</b>	-40	90	°C	0,1		
<b>T.82 Gebäudekreis: Druck</b>	0	4,5	bar	0,1		
<b>T.83 Gebäudekreis: Durchfluss</b>	0	4000	l/h	1		
<b>T.84 Sperrkontakt S20</b>	offen	geschlossen		offen, geschlossen	geschlossen	
<b>T.85 STB Heizstab</b>	geschlossen	offen		geschlossen, offen	geschlossen	
<b>T.86 Speichertemperatur</b>	-40	90	°C	0,1		
Umweltkreissensoren						
<b>T.97 Umweltkreis: Einlasstemperatur</b>	-40	90	°C	0,1		
<b>T.98 Umweltkreis: Auslasstemperatur</b>	-40	90	°C	0,1		
<b>T.99 Temperatur Brunneneinlass (nur bei Umweltkreistyp Brunnen!)</b>	-40	90	°C	0,1		
<b>T.100 Temperatur Brunnenauslass (nur bei Umweltkreistyp Brunnen!)</b>	-40	90	°C	0,1		
<b>T.101 Umweltkreis: Druck</b>	0	4,5	bar	0,1		
<b>T.102 Fehlerkontakt Umweltpumpe</b>	geschlossen	offen		geschlossen, offen	geschlossen	
<b>T.103 Umweltkreis: Druckwächter (nur bei Umweltkreis Erdreich/Sole!)</b>	geschlossen	offen		geschlossen, offen	geschlossen	
<b>T.105 Lufteinlasstemp. Lüftereinheit 1 (nur bei Umweltkreistyp Luft/Sole!)</b>	-40	90	°C	0,1		
<b>T.106 Soleauslasstemp. Lüftereinheit 1 (nur bei Umweltkreistyp Luft/Sole!)</b>	-40	90	°C	0,1		
<b>T.107 STB Lüftereinheit 1 (nur bei Umweltkreistyp Luft/Sole!)</b>	geschlossen	offen		geschlossen, offen	geschlossen	
Kältemittelkreissensoren						
1) Siehe Übersicht Fehlercodes						

Einstellebene	Werte		Einheit	Schrittweite, Auswahl, Erläuterung	Werkseinstellung	Einstellung
	min.	max.				
T.121 Kompressorauflasstemperatur	-40	135	°C	0,1		
T.122 Kompressoreinlasstemperatur	-40	90	°C	0,1		
T.123 Temperatur EEV-VI Einlass	-40	90	°C	0,1		
T.124 Temperatur EEV-VI Auslass	-40	90	°C	0,1		
T.127 Hochdruck	0	47	bar (abs)	0,1		
T.128 Kondensationstemperatur	-40	70	°C	0,1		
T.129 Niederdruck	0	22	bar (abs)	0,1		
T.130 Verdampfungstemperatur	-40	90	°C	0,1		
T.131 Sollwert Überhitzung	-40	90	K	0,1		
T.132 Istwert Überhitzung	-40	90	K	0,1 bis 20 K sind normale Betriebsparameter		
T.134 Hochdruckschalter	geschlossen	offen		geschlossen, offen	geschlossen	
T.135 Temperaturschalter Kompressor Auslass	geschlossen	offen		geschlossen, offen	geschlossen	
Weitere Sensoren						
T.146 Außentemperatur	-40	90	°C	0,1		
T.147 DCF Status	Aktueller Wert			kein DCF-Signal validiere DCF-Signal gültiges DCF-Signal		
T.148 Systemtemperatur	-40	90	°C	0,1		
T.149 ME Eingang	geschlossen	offen		geschlossen, offen	offen	
Fachhandwerkerebene → Konfiguration →						
Sprache	aktuelle Sprache			auswählbare Sprachen	02 English	
Kontaktdaten Telefonnummer	Telefonnummer			0 - 9		
Kompressorstart ab	-999	0	°min	1	-60	
Max. Rücklauftemp.	30	70	°C	1	70	
Komp. Hysterese	3	15		1	7	
max. Restförderhöhe	200	1000	mbar	10	1000	
Konf. Gebäudep. Heiz.	Auto	100	%	1	Auto	
Konf. Gebäudep. Kühl.	Auto	100	%	1	Auto	
Konf. Gebäudep. WW	Auto	100	%	1	Auto	
Resetsperrzeit Sperrz. n. Einschalten der Spannungsvers.	0	120	min	10	0	
Leistungsgr. Heizst.	extern	9	kW	400 V 3 Phasen – extern – 2 kW – 3,5 kW – 5,5 kW – 7 kW – 9 kW	9	
1) Siehe Übersicht Fehlercodes						

# Anhang

Einstellebene	Werte		Einheit	Schrittweite, Auswahl, Erläuterung	Werkseinstellung	Einstellung
	min.	max.				
<b>Umweltpumpe Sollwert</b>	1	100	%	1	Luft/Sole – VWF 58/4: 55 – VWF 88/4: 78 – VWF 118/4: 86 Erdreich/Sole – VWF 58/4: 100 – VWF 88/4: 100 – VWF 118/4: 100 Brunnen – VWF 58/4: 47 – VWF 88/4: 100 – VWF 118/4: 100	
<b>Konf. Lüfter</b>	Auto, 1	100	%	1	Auto	
<b>Flüsterbetrieb Lüfter</b>	0	40	%	1	20	
<b>Einfrierschutz</b>	Erdreich/Sole: -14 Luft/Sole: -28 Brunnen: +2	5	°C	1	Erdreich/Sole: -7 Luft/Sole: -28 Brunnen: +2	
<b>Umweltkreis Typ</b>	aktueller Wert			Erdreich/Sole Luft/Sole Brunnen		
<b>Freigabe Notbetrieb</b>	aus	an		aus, an	aus	
<b>Kühlungstechnologie</b>	Keine Kühlung	Pass. Kühl. bauseits		Keine Kühlung Aktive Kühlung Pass. Kühl. Zubehör Pass. Kühl. bauseits	0	
<b>Geräteerkennung</b>	40	44		Aktueller Wert	VWF 5x/4 = 40 VWF 8x/4 = 41 VWF 11x/4 = 42	
<b>Softwareversion</b>	aktueller Wert der Reglerleiterplatte (HMU xxxx) und des Displays (AI xxxx) Softwareversion der Netzanschlussleiterplatte TB Softwareversion des Anlaufstrombegrenzers ICL Softwareversion der ersten Lüftereinheit OMU1 Softwareversion der zweiten Lüftereinheit OMU2			xxxx.xx.xx		
<b>Fachhandwerkerebene → Resets →</b>						
<sup>1)</sup> Siehe Übersicht Fehlercodes						

Einstellebene	Werte		Einheit	Schrittweite, Auswahl, Erläuterung	Werkseinstellung	Einstellung
	min.	max.				
Einschaltverzögerung abbrechen?				Ja, Nein	Nein	
Statistiken zurücksetzen?				Ja, Nein	Nein	
Werkseinstellungen				Ja, Nein	Nein	
<b>Fachhandwerkerebene → Start Inst.assistent →</b>						
Sprache				auswählbare Sprachen	02 English	
Umweltkreis Typ	Auswählen			Luft/Sole Erdreich/Sole Brunnen		
Einfrierschutz	Erdreich/ Sole: -14 Luft/Sole: -28 Brunnen: +2	5	°C	1	Erdreich/Sole: -7 Luft/Sole: -28 Brunnen: +2	
Leistungsgr. Heizst.	extern	9	kW	1 400 V 3 Phasen – extern – 2 kW – 3,5 kW – 5,5 kW – 7 kW – 9 kW	9	
Kühlungstechnologie	Keine Kühlung	Pass. Kühl. bauseits		Keine Kühlung Aktive Kühlung Pass. Kühl. Zubehör Pass. Kühl. bauseits	Keine Kühlung	
Prüfprogramm: Entlüften Umwelt- und Gebäudekreis	Test nicht aktiv	Test aktiv		Test nicht aktiv, Test aktiv	Test nicht aktiv	
Prüfprogramm: Entlüften Gebäudekreis	Test nicht aktiv	Test aktiv		Test nicht aktiv, Test aktiv	Test nicht aktiv	
Prüfprogramm: Entlüften Umweltkreis	Test nicht aktiv	Test aktiv		Test nicht aktiv, Test aktiv	Test nicht aktiv	
Kontaktdaten Telefonnummer	Telefonnummer			0 - 9	leer	
Installationsassistenten beenden?				Ja, zurück		
<sup>1)</sup> Siehe Übersicht Fehlercodes						

## F Statuscodes – Übersicht

Statuscode	Bedeutung / Anzeige im Display der Wärmepumpe
Anzeigen bezogen auf das Wärmepumpensystem	
S.34	Heizbetrieb Frostschutz
S.91	Servicemeldung Demo-Modus
S.100	Bereitschaft
S.101	Heizen: Kompressorabschaltung
S.102	Heizen: Kompressor gesperrt
S.103	Heizen: Vorlauf
S.104	Heizen: Kompressor aktiv
S.107	Heizen: Nachlauf
S.111	Kühlen: Kompressorabschaltung
S.112	Kühlen: Kompressor gesperrt

## Anhang

Statuscode	Bedeutung / Anzeige im Display der Wärmepumpe
S.113	Kühlen: Vorlauf Kompressorbetrieb
S.114	Kühlen: Kompressor aktiv
S.117	Kühlen: Nachlauf Kompressorbetrieb
S.118	Kühlen: Vorlauf
S.119	Kühlen: Mischer aktiv
S.125	Heizen: Heizstab aktiv
S.131	Warmwasser: Kompressorabschaltung
S.132	Warmwasser: Kompressor gesperrt
S.133	Warmwasser: Vorlauf
S.134	Warmwasser: Kompressor aktiv
S.135	Warmwasser: Heizstab aktiv
S.137	Warmwasser: Nachlauf
S.141	Heizen: Heizstababschaltung
S.142	Heizen: Heizstab gesperrt
S.151	Warmwasser: Heizstababschaltung
S.152	Warmwasser: Heizstab gesperrt
Anzeigen allgemeiner Art	
S.170	Kompressor: Phasenausfall
S.171	Kompressor: Falsche Phasenreihenfolge
S.172	Kompressor: Fehler Anlaufstrombegr.
S.173	Sperrzeit des Energieversorgungsunternehmens (EVU)
S.201	Prüfprogramm: Entlüftung Umweltkreis aktiv
S.202	Prüfprogramm: Entlüftung Gebäudekreis aktiv
S.203	Aktortest aktiv
Anzeigen bezogen auf die Kommunikation	
S.211	Verbindungsfehler: Display nicht erkannt
S.212	Verbindungsfehler: Regler nicht erkannt
S.213	Verbindungsfehler: Lüfter 1 nicht erkannt
S.214	Verbindungsfehler: Lüfter 2 nicht erkannt
S.215	Verbindungsfehler: TMB nicht erkannt
S.216	Verbindungsfehler: ASB nicht erkannt
Anzeigen bezogen auf den Umweltkreis	
S.242	Umweltkreis: Auslasstemperatur zu niedrig
S.246	Umweltkreis: Druck zu niedrig
S.247	Umweltkreis: Fehlerkontakt Pumpe offen
S.248	Lüftereinheit: Enteisierung nur Lüfter
S.249	Lüftereinheit: Enteisierung nur Lüfter
S.252	Lüftereinheit 1: Lüfter blockiert
S.253	Lüftereinheit 1: STB geöffnet
S.254	Lüftereinheit 1: Enteisierung zu lang
S.255	Lüftereinheit 1: Lufteinlasstemp. zu hoch
S.256	Lüftereinheit 1: Lufteinlasstemp. zu niedrig
S.265	Umweltkreis: Druckwächter offen
S.266	Umweltkreis: Auslasstemperatur zu hoch
Anzeigen bezogen auf den Gebäudekreis	



Statuscode	Bedeutung / Anzeige im Display der Wärmepumpe
S.272	Gebäudekreis: Restförderhöhenbegrenzung aktiv
S.273	Gebäudekreis: Vorlauftemperatur zu niedrig
S.274	Gebäudekreis: Druck zu niedrig
S.275	Gebäudekreis: Durchfluss zu niedrig
S.276	Gebäudekreis: Sperrkontakt S20 offen
S.277	Gebäudekreis: Pumpenfehler
Anzeigen bezogen auf den Kältemittelkreis	
S.302	Hochdruckschalter geöffnet
S.303	Kompressorauflasstemperatur zu hoch
S.304	Verdampfungstemperatur zu niedrig
S.305	Kondensationstemperatur zu niedrig
S.306	Verdampfungstemperatur zu hoch
S.308	Kondensationstemperatur zu hoch
S.311	Umweltkreis: Einlasstemperatur zu niedrig
S.312	Gebäudekreis: Rücklauftemperatur zu niedrig
S.313	Umweltkreis: Einlasstemperatur zu hoch
S.314	Gebäudekreis: Rücklauftemperatur zu hoch
S.240	Kompressoröl zu kalt, Umgebung zu kalt
Anzeigen bezogen auf den Kreis der Elektro-Zusatzheizung	
S.350	Heizstab: STB geöffnet
S.351	Heizstab: Vorlauftemperatur zu hoch
S.352	Heizstab: Druck zu niedrig
S.353	Heizstab: Durchfluss zu niedrig
S.354	Heizstab: Phasenausfall

## G Wartungsmeldungen

Code	Bedeutung	Ursache	Behebung
M.32	Gebäudekreis: Druck niedrig	<ul style="list-style-type: none"> <li>– Druckverlust im Gebäudekreis durch Leckage oder Luftpolster</li> <li>– Drucksensor Gebäudekreis defekt</li> </ul>	<ul style="list-style-type: none"> <li>– Gebäudekreis auf Undichtigkeiten prüfen, Heizwasser nachfüllen und entlüften</li> <li>– Steckkontakt auf der Leiterplatte und am Kabelbaum prüfen, Drucksensor auf korrekte Funktion prüfen, Drucksensor ggf. austauschen</li> </ul>
M.33 Nur bei Wärmequelle: Luft	Lüftereinheit: Reinigung erforderl.	<ul style="list-style-type: none"> <li>– Lufteintritt oder Luftaustritt des Luft-Sole-Wärmetauschers verschmutzt</li> </ul>	<ul style="list-style-type: none"> <li>– Die Lüftereinheit wird häufiger entleert als notwendig. Die Effizienz der Wärmepumpe sinkt. Lüftereinheit (Luft-Sole-Wärmetauscher) vom Schmutz befreien und reinigen</li> </ul>
M.34	Umweltkreis: Druck niedrig	<ul style="list-style-type: none"> <li>– Druckverlust im Umweltkreis durch Leckage oder Luftpolster</li> <li>– Drucksensor Umweltkreis defekt</li> </ul>	<ul style="list-style-type: none"> <li>– Umweltkreis auf Undichtigkeiten prüfen, Medium (Sole/Wasser) nachfüllen und entlüften</li> <li>– Steckkontakt auf der Leiterplatte und am Kabelbaum prüfen, Drucksensor auf korrekte Funktion prüfen, Drucksensor ggf. austauschen</li> </ul>

## Anhang

Code	Bedeutung	Ursache	Behebung
<b>M.49</b> Nur bei Wärmequelle: Luft	<b>Umweltkreis: Soleleitungen vertauscht</b>		– Anschlüsse auf korrekte Zuordnung der Soleleitungen prüfen

## H Fehlercodes

Bei den Fehlern, die ursächlich auf Komponenten im Kältemittelkreis zurückzuführen sind, benachrichtigen Sie den Kundendienst.

Code	Bedeutung	Ursache	Behebung
<b>F.070</b>	<b>Fehler ungültige Gerätekennung</b>	– Tausch der Regelungsplatine und Displayplatine	– Korrekte Gerätekennung einstellen
<b>F.514</b>	<b>Fühlerfehler: Temp. Kompressor-einlass</b>	– Fühler nicht angeschlossen oder Fühlereingang kurzgeschlossen	– Fühler prüfen und ggf. austauschen – Kabelbaum austauschen
<b>F.517</b>	<b>Fühlerfehler: Temp. Kompresso-rauslass</b>	– Fühler nicht angeschlossen oder Fühlereingang kurzgeschlossen	– Fühler prüfen und ggf. austauschen – Kabelbaum austauschen
<b>F.519</b>	<b>Fühlerfehler: Temp. Gebäudekreis-rückl.</b>	– Fühler nicht angeschlossen oder Fühlereingang kurzgeschlossen	– Fühler prüfen und ggf. austauschen – Kabelbaum austauschen
<b>F.520</b>	<b>Fühlerfehler: Temp. Gebäudekreis-vorlauf</b>	– Fühler nicht angeschlossen oder Fühlereingang kurzgeschlossen	– Fühler prüfen und ggf. austauschen – Kabelbaum austauschen
<b>F.532</b>	<b>Gebäudekreis: Durchfluss zu niedrig</b>	– Absperrhahn wurde nicht geöffnet – Gebäudekreispumpe defekt – Alle Abnehmer im Heizungssystem sind geschlossen – Durchfluss zu gering für die Erfassung mit dem Volumenstromsensor (< 120 l/h)	– Absperrhähne und Thermostatventile prüfen – Mindestdurchfluss von 35 % des Nominalvolumenstromes sicherstellen – Gebäudekreispumpe auf Funktion prüfen
<b>F.546</b>	<b>Fühlerfehler: Hochdruck</b>	– Fühler nicht angeschlossen oder Fühlereingang kurzgeschlossen	– Fühler prüfen (z. B. mit Monteurhilfe) und ggf. austauschen – Kabelbaum austauschen
<b>F.583</b>	<b>Gebäudekreis: Vorlauftemp. zu niedrig</b>	– Vier-Wege-Ventil ist mechanisch blockiert – Temperaturfühler im Vorlauf ist defekt – Luft im Gebäudekreis	– Durchfluss Gebäudekreis prüfen – Steckkontakt auf der Leiterplatte und am Kabelbaum prüfen – Fühler auf korrekte Funktion prüfen (Widerstandsmessung anhand Fühlerkennwerte) – Fühler austauschen – Gebäudekreis entlüften
<b>F.685</b>	<b>Verbindungsfehler: Regler nicht erkannt</b>	– Systemregler wurde bereits erkannt, aber die Verbindung ist abgebrochen	– eBUS-Verbindung zum Systemregler prüfen
<b>F.701</b>	<b>Fühlerfehler: Temp. Umweltkreiseinlass</b>	– Fühler nicht angeschlossen oder Fühlereingang kurzgeschlossen	– Fühler prüfen und ggf. austauschen – Kabelbaum austauschen
<b>F.702</b>	<b>Fühlerfehler: Temp. Umweltkreisauslass</b>	– Fühler nicht angeschlossen oder Fühlereingang kurzgeschlossen	– Fühler prüfen und ggf. austauschen – Kabelbaum austauschen
<b>F.703</b>	<b>Fühlerfehler: Niederdruck</b>	– Fühler nicht angeschlossen oder Fühlereingang kurzgeschlossen	– Fühler prüfen und ggf. austauschen – Kabelbaum austauschen
<b>F.704</b>	<b>Fühlerfehler: Gebäudekreisdruck</b>	– Fühler nicht angeschlossen oder Fühlereingang kurzgeschlossen	– Fühler prüfen und ggf. austauschen – Kabelbaum austauschen
<b>F.705</b>	<b>Fühlerfehler: Umweltkreisdruck</b>	– Fühler nicht angeschlossen oder Fühlereingang kurzgeschlossen	– Fühler prüfen und ggf. austauschen – Kabelbaum austauschen

Code	Bedeutung	Ursache	Behebung
F.708	<b>Verbindungsfehler: Lüftereinheit 1</b>	<ul style="list-style-type: none"> <li>- Keine elektrische Verbindung</li> <li>- Keine eBUS-Verbindung</li> </ul>	<ul style="list-style-type: none"> <li>- Elektrische Verbindung der Lüftereinheit 1 prüfen (Leistungsanschluss prüfen, Kontaktfehler?, hat der Leitungsschutzschalter im Anschlusskasten ausgelöst?)</li> <li>- eBUS-Verbindung zur Lüftereinheit 1 prüfen</li> <li>- Adressschalterposition auf der Leiterplatte der Lüftereinheit 1 prüfen. Erforderliche Schalterposition: 1</li> </ul>
F.710	<b>Umweltkreis: Auslasstemp. zu niedrig</b>	<ul style="list-style-type: none"> <li>- Umweltkreispumpe defekt</li> <li>- Temperaturfühler Umweltkreisauslass defekt</li> <li>- Zu geringer Volumenstrom im Umweltkreis</li> <li>- Luft im Umweltkreis</li> </ul>	<ul style="list-style-type: none"> <li>- Durchfluss Umweltkreis prüfen</li> <li>- Steckkontakt auf der Leiterplatte und am Kabelbaum prüfen</li> <li>- Fühler auf korrekte Funktion prüfen (Widerstandsmessung anhand Fühlerkennwerte)</li> <li>- Fühler austauschen</li> <li>- Volumenstrom der Umweltkreispumpe prüfen (optimale Spreizung 3 K)</li> <li>- Umweltkreis entlüften</li> </ul>
F.714	<b>Umweltkreis: Druck zu niedrig</b>	<ul style="list-style-type: none"> <li>- Druckverlust im Umweltkreis durch Leckage oder Luftpolster</li> <li>- Umweltkreis-Drucksensor defekt</li> </ul>	<ul style="list-style-type: none"> <li>- Umweltkreis auf Undichtigkeiten prüfen</li> <li>- Medium (Sole/Wasser) nachfüllen, entlüften</li> <li>- Steckkontakt auf der Leiterplatte und am Kabelbaum prüfen</li> <li>- Drucksensor auf korrekte Funktion prüfen</li> <li>- Drucksensor austauschen</li> </ul>
F.715	<b>Umweltkreis: Fehlerkontakt Pumpe offen</b>	<ul style="list-style-type: none"> <li>- Die Elektronik der Hocheffizienzpumpe hat einen Fehler (z. B. Trockenlauf, Blockade, Überspannung, Unterspannung) festgestellt und hat verriegelnd abgeschaltet.</li> </ul>	<ul style="list-style-type: none"> <li>- Wärmepumpe für mindestens 30 Sek. stromlos schalten</li> <li>- Steckkontakt auf der Leiterplatte prüfen</li> <li>- Pumpenfunktion prüfen</li> <li>- Umweltkreis entlüften</li> </ul>
F.718	<b>Lüftereinheit 1: Lüfter blockiert</b>	<ul style="list-style-type: none"> <li>- Bestätigungssignal fehlt, dass Lüfter rotiert.</li> </ul>	<ul style="list-style-type: none"> <li>- Luftweg prüfen, ggf. Blockade entfernen</li> <li>- Sicherung F1 der Leiterplatte in der Lüftereinheit (OMU) prüfen und ggf. ersetzen</li> <li>- Pumpenfunktion prüfen</li> <li>- Umweltkreis entlüften</li> </ul>
F.719	<b>Lüftereinheit 1: STB geöffnet</b>	<ul style="list-style-type: none"> <li>- Der Sicherheitstemperaturbegrenzer des Enteisers ist geöffnet aufgrund von zu geringem Volumenstrom bzw. Soletemperaturen über 65 °C</li> <li>- Betrieb des Enteisers außerhalb des zulässigen Einsatzbereichs</li> <li>- Enteiserbetrieb bei nicht befülltem Solekreis</li> <li>- Bei Enteiserbetrieb mit Soletemperaturen über 115 °C löst die Schmelzsicherung des Sicherheitstemperaturbegrenzers aus und erfordert einen Austausch.</li> </ul>	<ul style="list-style-type: none"> <li>- Umweltkreispumpe auf Umlauf prüfen</li> <li>- Ggf. Absperrhähne öffnen. Rücksetzung des Sicherheitstemperaturbegrenzers erfolgt automatisch, sobald die Temperatur an der Sicherung 30 °C wieder unterschreitet. Ist der Sicherheitstemperaturbegrenzer bei einer Temperatur im Enteisereis unter 65 °C (bzw. 30°C) noch offen, wurden Temperaturen über 115 °C erreicht und die Schmelzsicherung hat ausgelöst.</li> <li>- Sicherung F1 des Luft-Sole-Kollektors prüfen und ggf. ersetzen</li> <li>- Sicherheitstemperaturbegrenzer austauschen</li> </ul>

## Anhang

Code	Bedeutung	Ursache	Behebung
F.723	Gebäudekreis: Druck zu niedrig	<ul style="list-style-type: none"> <li>- Druckverlust im Gebäudekreis durch Leckage oder Luftpolster</li> <li>- Gebäudekreis-Drucksensor defekt</li> </ul>	<ul style="list-style-type: none"> <li>- Gebäudekreis auf Undichtigkeiten prüfen</li> <li>- Wasser nachfüllen, entlüften</li> <li>- Steckkontakt auf der Leiterplatte und am Kabelbaum prüfen</li> <li>- Drucksensor auf korrekte Funktion prüfen</li> <li>- Drucksensor austauschen</li> </ul>
F.724	Fühlerfehler: Temp. Lufteinl. Lüftereinh.1	<ul style="list-style-type: none"> <li>- Fühler nicht angeschlossen oder Fühlereingang kurz geschlossen</li> </ul>	<ul style="list-style-type: none"> <li>- Fühler in der Lüftereinheit prüfen (siehe Kennwerte im Anhang) und ggf. austauschen</li> <li>- Kabelbaum in der Lüftereinheit austauschen</li> </ul>
F.725	Fühlerfehler: Temp. Sole-vorl.Lüftereinh.1	<ul style="list-style-type: none"> <li>- Fühler nicht angeschlossen oder Fühlereingang kurz geschlossen</li> </ul>	<ul style="list-style-type: none"> <li>- Fühler in der Lüftereinheit prüfen (siehe Kennwerte im Anhang) und ggf. austauschen</li> <li>- Kabelbaum in der Lüftereinheit austauschen</li> </ul>
F.731	Hochdruckschalter geöffnet	<ul style="list-style-type: none"> <li>- Kältemitteldruck zu hoch. Der integrierte Hochdruckschalter hat bei 46 bar (g) bzw. 47 bar (abs) ausgelöst</li> <li>- Nicht ausreichende Energieabgabe über den jeweiligen Kondensator</li> </ul>	<ul style="list-style-type: none"> <li>- Gebäudekreis entlüften</li> <li>- Zu geringer Volumenstrom durch Schließen von Einzelraumreglern bei einer Fußbodenheizung</li> <li>- Vorhandene Schmutzsiebe auf Durchlässigkeit prüfen</li> <li>- Kältemitteldurchsatz zu gering (z. B. elektronisches Expansionsventil defekt, Vier-Wege-Ventil ist mechanisch blockiert, Filter verstopft). Kundendienst benachrichtigen.</li> <li>- VWL SA (Kühlbetrieb): Lüftereinheit auf Verschmutzung prüfen</li> </ul>
F.732	Kompressorauslasstemperatur zu hoch	<p>Die Kompressor-Auslasstemperatur liegt über 130 °C:</p> <ul style="list-style-type: none"> <li>- Einsatzgrenzen überschritten</li> <li>- EEV funktioniert nicht oder öffnet nicht korrekt</li> <li>- Kältemittelmenge zu gering</li> </ul>	<ul style="list-style-type: none"> <li>- Niederdrucksensor, Kompressoreinlassfühler und -auslassfühler prüfen</li> <li>- EEV prüfen (fährt das EEV in den Endanschlag? Sensor-/Aktortest nutzen)</li> <li>- Kältemittelmenge prüfen (siehe Technische Daten)</li> <li>- Dichtheitsprüfung durchführen</li> </ul>
F.733	Verdampfungstemperatur zu niedrig	<ul style="list-style-type: none"> <li>- Kein Durchfluss im Umweltkreis (Heizbetrieb)</li> <li>- Zu geringer Energieeintrag im Umweltkreis (Heizbetrieb) oder Gebäudekreis (Kühlbetrieb)</li> </ul>	<ul style="list-style-type: none"> <li>- Durchfluss im Umweltkreis prüfen</li> <li>- Dimensionierung des Umweltkreises prüfen (Heizbetrieb) für Erdreich/Sole und Grundwasser/Sole</li> <li>- Sofern Thermostatventile im Gebäudekreis vorhanden sind auf Eignung für Kühlbetrieb prüfen (Kühlbetrieb)</li> <li>- VWL_SA (Heizbetrieb) <ul style="list-style-type: none"> <li>- Lüftereinheit auf Verschmutzung prüfen</li> <li>- EEV prüfen (fährt das EEV in den Endanschlag? Sensor-/Aktortest nutzen)</li> </ul> </li> <li>- Niederdrucksensor und Kompressoreinlassfühler prüfen</li> </ul>
F.735	Verdampfungstemperatur zu hoch	<ul style="list-style-type: none"> <li>- Temperatur im Umweltkreis (Heizbetrieb) bzw. Gebäudekreis (Kühlbetrieb) zu hoch für Kompressorbetrieb</li> <li>- Einspeisung von Fremdwärme in den Umweltkreis</li> </ul>	<ul style="list-style-type: none"> <li>- Fremdwärmeeintrag verringern oder unterbinden</li> <li>- Enteisere prüfen (heizt obwohl <b>Aus</b> im Sensor-/Aktortest?)</li> <li>- EEV prüfen (fährt das EEV in den Endanschlag? Sensor-/Aktortest nutzen)</li> <li>- Kompressoreinlassfühler und Niederdrucksensor prüfen</li> </ul>

Code	Bedeutung	Ursache	Behebung
F.740	<b>Umweltkreis: Einlasstemperatur zu niedrig</b>	<ul style="list-style-type: none"> <li>- Einlasstemperatur im Umweltkreis zu niedrig für Kompressorstart Heizen:</li> <li>- Luft/Sole: Umweltkreiseinlasstemperatur &lt; -28 °C</li> <li>- Erdreich/Sole: Umweltkreiseinlasstemperatur &lt; -7 °C</li> <li>- Grundwasser/Sole: Grundwasser-Einlasstemperatur &lt; 2 °C</li> </ul>	<ul style="list-style-type: none"> <li>- Dimensionierung des Umweltkreises prüfen</li> <li>- Sensoren prüfen</li> </ul>
F.741	<b>Gebäudekreis: Rücklauftemp. zu niedrig</b>	<ul style="list-style-type: none"> <li>- Rücklauftemperatur im Gebäudekreis zu niedrig für Kompressorstart</li> </ul> <p>Heizen:</p> <ul style="list-style-type: none"> <li>- Rücklauftemperatur &lt; 5 °C</li> </ul> <p>Kühlen:</p> <ul style="list-style-type: none"> <li>- Rücklauftemperatur &lt; 10 °C</li> </ul>	<ul style="list-style-type: none"> <li>- Heizen: Vier-Wege-Ventil auf Funktion prüfen</li> </ul>
F.742	<b>Umweltkreis: Einlasstemperatur zu hoch</b>	<ul style="list-style-type: none"> <li>- Einlasstemperatur im Umweltkreis zu hoch für Kompressorstart</li> <li>- Soleeinlasstemperatur &gt; 50 °C</li> <li>- Einspeisung von Fremdwärme in den Umweltkreis</li> </ul>	<ul style="list-style-type: none"> <li>- Heizen: Vier-Wege-Ventil auf Funktion prüfen</li> <li>- Umweltkreis prüfen</li> <li>- Sensoren prüfen</li> <li>- Fremdwärmeeintrag verringern oder unterbinden</li> </ul>
F.743	<b>Gebäudekreis: Rücklauftemp. zu hoch</b>	<ul style="list-style-type: none"> <li>- Rücklauftemperatur im Gebäudekreis zu hoch für Kompressorstart</li> </ul> <p>Heizen:</p> <ul style="list-style-type: none"> <li>- Rücklauftemperatur &gt; 55 °C bis 60 °C (abhängig von der Soleeinlasstemperatur)</li> </ul> <p>Kühlen:</p> <ul style="list-style-type: none"> <li>- Rücklauftemperatur &gt; 35 °C</li> </ul>	<ul style="list-style-type: none"> <li>- Kühlen: Vier-Wege-Ventil auf Funktion prüfen</li> <li>- Sensoren prüfen</li> </ul>
F.783	<b>Verbindungsfehler: Terminal board (TMB) bzw. Netzanschlussleiterplatte</b>	Kabel nicht oder falsch angeschlossen	Verbindungsleitung zwischen Netzanschlussleiterplatte und Reglerleiterplatte prüfen
F.784	<b>Verbindungsfehler: Anlaufstrombegr.</b>	Kabel nicht oder falsch angeschlossen	Verbindungsleitung zwischen Netzanschlussleiterplatte und Anlaufstrombegrenzer prüfen
F.787	<b>Umweltkreis: Druckwächter offen</b>	<ul style="list-style-type: none"> <li>- Druckverlust im Umweltkreis durch Leckage oder Luftpolster</li> <li>- Umweltkreis-Druckwächter defekt</li> <li>- Leitung entweder zwischen X110B und X110 oder X110 und X110A der Netzanschlussleiterplatte nicht angeschlossen. An X131 liegen keine 230 V an. Wird als Öffnen des Eingangskontakts interpretiert.</li> <li>- Brücke an X131 (Auslieferungszustand). Größere Spannungsschwankungen in der Stromversorgung können zur Fehlermeldung führen.</li> <li>- Sicherung T4 defekt</li> </ul>	<ul style="list-style-type: none"> <li>- Umweltkreis auf Undichtigkeiten prüfen</li> <li>- Medium (Sole/Wasser) nachfüllen, entlüften</li> <li>- Schraubkontakt auf der Leiterplatte prüfen</li> <li>- Druckwächter auf korrekte Funktion prüfen</li> <li>- Druckwächter austauschen</li> <li>- Korrekte Verdrahtung von X110B mit X110 oder X110A mit X110 prüfen</li> <li>- Spannungsschwankungen im Netz beseitigen, bspw. über Baustrom</li> <li>- Sicherung T4 prüfen und ggf. austauschen</li> </ul>
F.788	<b>Gebäudekreis: Pumpenfehler</b>	<ul style="list-style-type: none"> <li>- Die Elektronik der Hocheffizienzpumpe hat einen Fehler (z. B. Trockenlauf, Blockade, Überspannung, Unterspannung) festgestellt und hat verriegelnd abgeschaltet.</li> </ul>	<ul style="list-style-type: none"> <li>- Wärmepumpe für mindestens 30 Sek. stromlos schalten</li> <li>- Steckkontakt auf der Leiterplatte prüfen</li> <li>- Pumpenfunktion prüfen</li> <li>- Gebäudekreis entlüften</li> </ul>
F.792	<b>Fühlerfehler: Temp. VI Einlass</b>	<ul style="list-style-type: none"> <li>- Fühler nicht angeschlossen oder Fühlereingang kurzgeschlossen</li> </ul>	<ul style="list-style-type: none"> <li>- Fühler prüfen und ggf. austauschen</li> <li>- Kabelbaum austauschen</li> </ul>
F.793	<b>Fühlerfehler: Temp. EEV-VI Auslass</b>	<ul style="list-style-type: none"> <li>- Fühler nicht angeschlossen oder Fühlereingang kurzgeschlossen</li> </ul>	<ul style="list-style-type: none"> <li>- Fühler prüfen und ggf. austauschen</li> <li>- Kabelbaum austauschen</li> </ul>

## Anhang

Code	Bedeutung	Ursache	Behebung
F.797	<b>Fühlerfehler: Temp. Kühlungs- vorlauf</b>	<ul style="list-style-type: none"> <li>- Fühler nicht angeschlossen oder Fühlereingang kurzgeschlossen</li> </ul>	<ul style="list-style-type: none"> <li>- Fühler prüfen und ggf. austauschen</li> <li>- Kabelbaum austauschen</li> </ul>
F.798	<b>Fühlerfehler: Temp. Brunnenein- lass</b>	<ul style="list-style-type: none"> <li>- Fühler nicht angeschlossen oder Fühlereingang kurzgeschlossen</li> </ul>	<ul style="list-style-type: none"> <li>- Fühler prüfen und ggf. austauschen</li> <li>- Kabelbaum austauschen</li> </ul>
F.799	<b>Fühlerfehler: Temp. Brunnenaus- lass</b>	<ul style="list-style-type: none"> <li>- Fühler nicht angeschlossen oder Fühlereingang kurzgeschlossen</li> </ul>	<ul style="list-style-type: none"> <li>- Fühler prüfen und ggf. austauschen</li> <li>- Kabelbaum austauschen</li> </ul>
F.1100	<b>Heizstab: STB geöffnet</b>	<p>Der Sicherheitstemperaturbegrenzer der Elektro-Zusatzheizung ist geöffnet aufgrund von:</p> <ul style="list-style-type: none"> <li>- zu geringem Volumenstrom oder Luft im Gebäudekreis</li> <li>- Heizstabbetrieb bei nicht befülltem Gebäudekreis</li> <li>- Heizstabbetrieb bei Vorlauftemperaturen über 110 °C löst die Schmelzsicherung des Sicherheitstemperaturbegrenzers aus und erfordert einen Austausch</li> <li>- Einspeisung von Fremdwärme in den Gebäudekreis</li> </ul>	<ul style="list-style-type: none"> <li>- Gebäudekreispumpe auf Umlauf prüfen</li> <li>- Ggf. Absperrhähne öffnen. Rücksetzung des Sicherheitstemperaturbegrenzers erfolgt automatisch, sobald die Temperatur an der Sicherung 55 °C wieder unterschreitet. Betätigen Sie zusätzlich <b>[reset]</b>. Ist der Sicherheitstemperaturbegrenzer bei einer Temperatur in der Elektro-Zusatzheizung unter 55 °C noch offen, wurden Temperaturen über 110 °C erreicht und die Schmelzsicherung hat ausgelöst.</li> <li>- Sicherheitstemperaturbegrenzer austauschen</li> <li>- Fremdwärmeeintrag verringern oder unterbinden</li> </ul>
F.1117	<b>Kompressor: Phasenausfall</b>	<ul style="list-style-type: none"> <li>- Anlaufstrombegrenzer defekt oder falsch angeschlossen</li> <li>- Sicherung defekt</li> <li>- Schlecht angezogene Elektro-Anschlüsse</li> <li>- Zu niedrige Netzspannung</li> <li>- Spannungsversorgung Kompressor/Niedertarif nicht angeschlossen</li> <li>- EVU Sperre über mehr als drei Stunden</li> </ul>	<ul style="list-style-type: none"> <li>- Sicherung prüfen</li> <li>- Elektro-Anschlüsse prüfen</li> <li>- Spannung am Elektro-Anschluss der Wärmepumpe messen</li> <li>- EVU Sperrzeit auf unter drei Stunden verkürzen</li> </ul>
F.1118	<b>Kompressor: Falsche Phasenrei- henfolge</b>	<ul style="list-style-type: none"> <li>- falsche Reihenfolge des Phasenanschlusses an der Netzeinspeisung</li> <li>- Anlaufstrombegrenzer defekt oder falsch angeschlossen</li> </ul>	<ul style="list-style-type: none"> <li>- Phasenreihenfolge durch Vertauschen von jeweils 2 Phasen an der Netzeinspeisung ändern</li> <li>- Anlaufstrombegrenzer überprüfen</li> </ul>
F.1119	<b>Kompressor: Fehler Anlaufstrom- begr.</b>	<ul style="list-style-type: none"> <li>- Anlaufstrombegrenzer defekt oder falsch angeschlossen</li> <li>- zu niedrige Netzspannung</li> </ul>	<ul style="list-style-type: none"> <li>- sämtliche Steckkontakte prüfen</li> <li>- Verbindung ASB-Kompressor prüfen</li> <li>- Verbindung ASB-Reglerplatine prüfen</li> <li>- Austausch ASB</li> </ul>
F.1120	<b>Heizstab: Phasenausfall</b>	<ul style="list-style-type: none"> <li>- Leitungsschutzschalter im Schaltkasten hat ausgelöst.</li> <li>- Defekt der Elektro-Zusatzheizung</li> <li>- Schlecht angezogene Elektro-Anschlüsse</li> <li>- Zu niedrige Netzspannung</li> <li>- EVU Sperre über mehr als drei Stunden</li> </ul>	<ul style="list-style-type: none"> <li>- Elektro-Zusatzheizung und deren Stromversorgung prüfen und Leitungsschutzschalter zurücksetzen</li> <li>- Elektro-Anschlüsse prüfen</li> <li>- Spannung am Elektro-Anschluss der Elektro-Zusatzheizung messen</li> </ul>

**I Kennwerte Externer Temperatursensor VR 10**

Temperatur (°C)	Widerstand (Ohm)
-40	87879
-35	63774
-30	46747
-25	34599
-20	25848
-15	19484
-10	14814
-5	11358
0	8778
5	6836
10	5363
15	4238
20	3372
25	2700
30	2176
35	1764
40	1439
45	1180
50	973
55	807
60	672
65	562
70	473
75	400
80	339
85	289
90	247
95	212
100	183
105	158
110	137
115	120
120	104
125	92
130	81
135	71
140	63
145	56
150	50
155	44

## Anhang

### J Kennwerte Interne Temperatursensoren

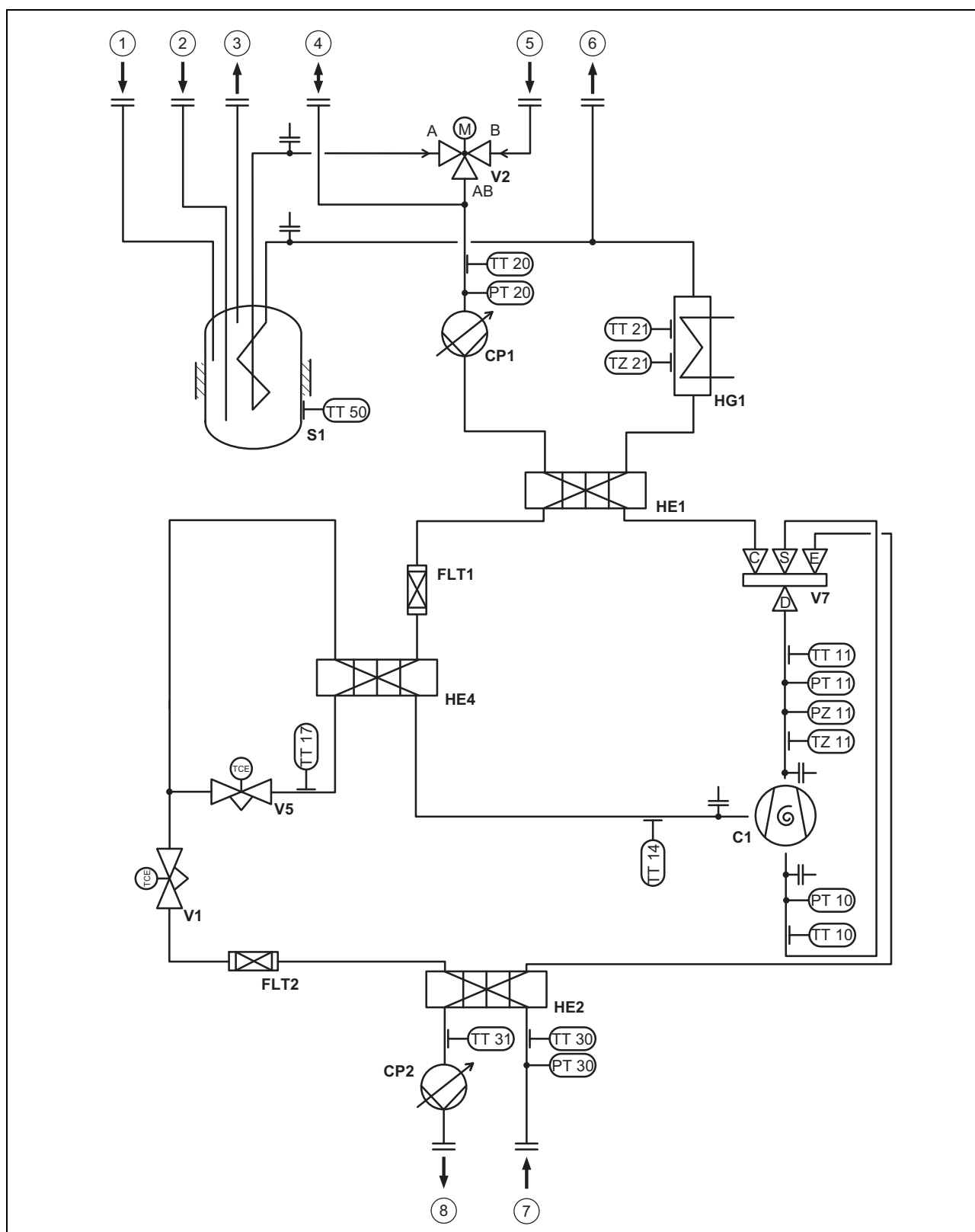
Temperatur (°C)	Widerstand (Ohm)
-40	327344
-35	237193
-30	173657
-25	128410
-20	95862
-15	72222
-10	54892
-5	42073
0	32510
5	25316
10	19862
15	15694
20	12486
25	10000
30	8060
35	6535
40	5330
45	4372
50	3605
55	2989
60	2490
65	2084
70	1753
75	1481
80	1256
85	1070
90	916
95	786
100	678
105	586
110	509
115	443
120	387
125	339
130	298
135	263
140	232
145	206
150	183



**K Kennwerte Außentemperatursensor VRC DCF**

Temperatur (°C)	Widerstand (Ohm)
-25	2167
-20	2067
-15	1976
-10	1862
-5	1745
0	1619
5	1494
10	1387
15	1246
20	1128
25	1020
30	920
35	831
40	740

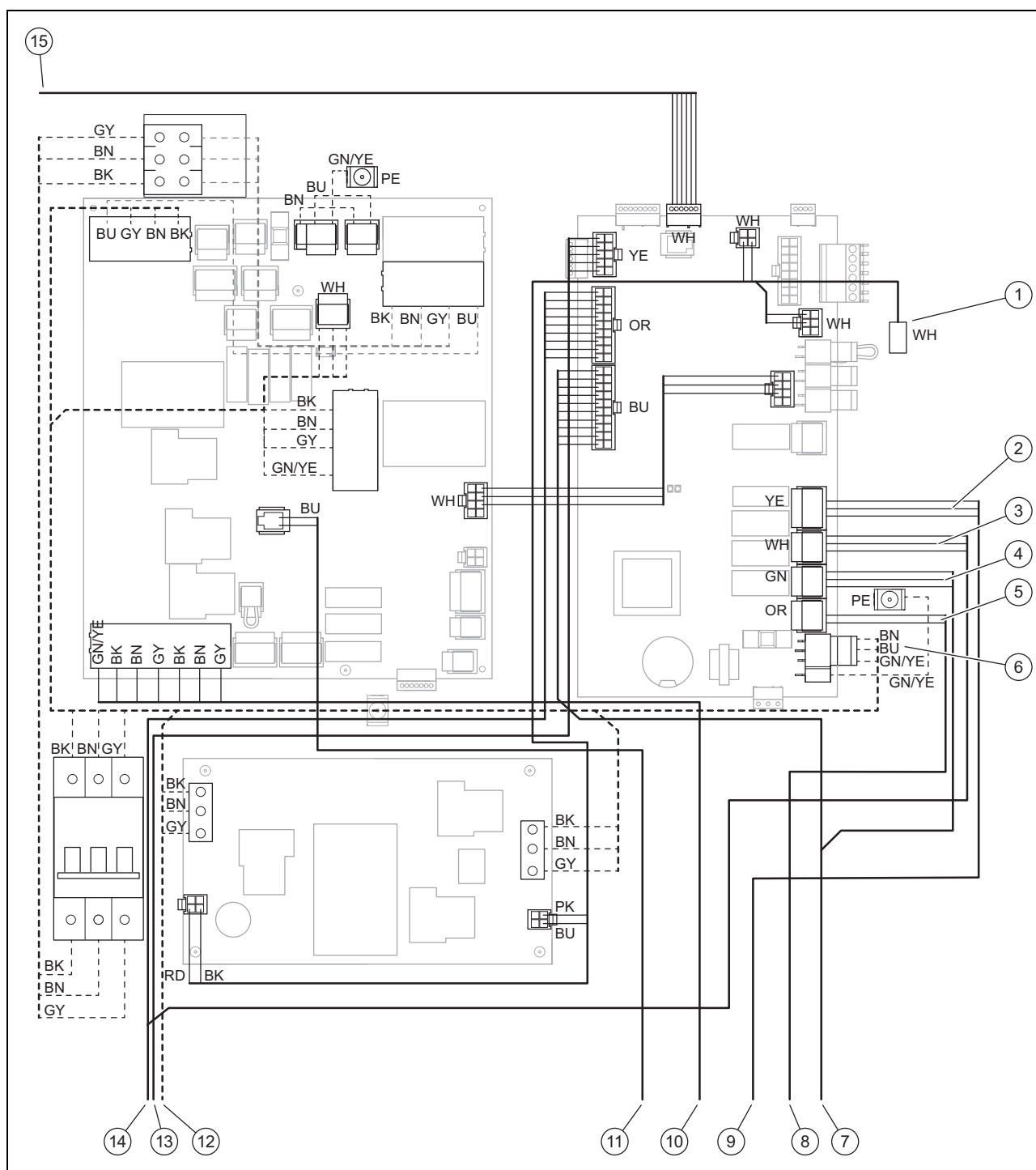
## L Wärmepumpenschema



- |   |                                              |      |               |
|---|----------------------------------------------|------|---------------|
| 1 | Zirkulationsanschluss                        | 7    | Sole warm     |
| 2 | Kaltwasseranschluss                          | 8    | Sole kalt     |
| 3 | Warmwasseranschluss                          | C1   | Kompressor    |
| 4 | Anschluss Membran-Ausdehnungsgefäß Heizkreis | CP1  | Heizungspumpe |
| 5 | Heizungsrücklauf                             | CP2  | Solepumpe     |
| 6 | Heizungsvorlauf                              | FLT1 | Filter        |

FLT2	Filter	TT14	Temperaturfühler Zwischeneinspritzung Kompressor Eintritt
HE1	Verflüssiger	TT17	Temperaturfühler Elektronisches Expansionsventil Austritt
HE2	Verdampfer	TT20	Temperaturfühler Heizungsrücklauf
HE4	Verdampfer für Zwischeneinspritzung	TT21	Temperaturfühler Heizungsvorlauf
HG1	Elektro-Zusatzheizung	TT30	Temperaturfühler Quelleneintritt
PT10	Niederdrucksensor	TT31	Temperaturfühler Quellenaustritt
PT11	Hochdrucksensor	TT50	Temperaturfühler Speicher
PT20	Drucksensor Heizkreis	TZ11	Temperaturschalter Kompressorauslass
PT30	Drucksensor Sole	TZ21	Temperaturschalter Sicherheitstemperaturbegrenzer
PZ11	Hochdruckschalter	V1	Elektronisches Expansionsventil
S1	Warmwasserspeicher	V2	3-Wege-Ventil Warmwasser
TT10	Temperaturfühler Kompressoreintritt	V5	Elektronisches Expansionsventil Zwischeneinspritzung
TT11	Temperaturfühler Kompressoraustritt	V7	4-2-Wege-Ventil

## M Stromlaufplan



- |   |                                          |    |                                                                   |
|---|------------------------------------------|----|-------------------------------------------------------------------|
| 1 | Anschluss Speichertemperaturfühler VR 10 | 9  | Zum 3-Wege-Umschaltventil (Umschaltventil Heizung/Speicherladung) |
| 2 | X15 internes 3-Wege-Umschaltventil       | 10 | Zur Elektro-Zusatzheizung                                         |
| 3 | X13 interne Solepumpe                    | 11 | Zum Sicherheitstemperaturbegrenzer der Elektro-Zusatzheizung      |
| 4 | X16 interne Heizungspumpe                | 12 | Stromversorgung zur Elektro-Zusatzheizung, zum Kompressor         |
| 5 | X11 internes 4-Wege-Umschaltventil       | 13 | Zu den Sensoren, Schaltern und Ventilen                           |
| 6 | 230-V-Versorgung Reglerleiterplatte      | 14 | Zur Solepumpe                                                     |
| 7 | Zur Heizungspumpe                        | 15 | Zum Bedienfeld                                                    |
| 8 | Zum 4-Wege-Umschaltventil                |    |                                                                   |

## N Prüfbedingungen zur Ermittlung der Leistungsdaten nach EN 14511

Anwendung für Wärmequellen Erdreich und Grundwasser

### N.1 Gebäudekreis (Wärmenutzungsseite im Heizbetrieb)

Einstellung Gebäudekreispumpe:

Menü → Fachhandwerkerebene → Konfiguration → Konf. Gebäudep. Heiz.

Wert von Auto auf 100 % einstellen.

## O Technische Daten

### O.1 Allgemein

#### Abmessungen

	VWF 58/4	VWF 88/4	VWF 118/4
Produktabmessung, Höhe, ohne Stellfüße	1.868 mm	1.868 mm	1.868 mm
Produktabmessung, Breite	595 mm	595 mm	595 mm
Produktabmessung, Tiefe	720 mm	720 mm	720 mm
Gewicht, mit Verpackung	225 kg	239 kg	247 kg
Gewicht, ohne Verpackung	212 kg	227 kg	234 kg
Gewicht, betriebsbereit	401 kg	417 kg	425 kg

#### Elektrik

	VWF 58/4	VWF 88/4	VWF 118/4
Bemessungsspannung Kompressor/Heizkreis	3~/N/PE 400 V 50 Hz	3~/N/PE 400 V 50 Hz	3~/N/PE 400 V 50 Hz
Bemessungsspannung Steuerkreis	1~/N/PE 230 V 50 Hz	1~/N/PE 230 V 50 Hz	1~/N/PE 230 V 50 Hz
Bemessungsspannung Zusatzheizung	3~/N/PE 400 V 50 Hz	3~/N/PE 400 V 50 Hz	3~/N/PE 400 V 50 Hz
Leistungsfaktor	$\cos \varphi = 0,75 \dots 0,9$	$\cos \varphi = 0,75 \dots 0,9$	$\cos \varphi = 0,75 \dots 0,9$
Erforderliche Netzimpedanz $Z_{\max}$ mit Anlaufstrombegrenzer	$\leq 0,472 \Omega$	$\leq 0,472 \Omega$	$\leq 0,472 \Omega$
Sicherungstyp, Charakteristik C, träge, dreipolig schaltend (Unterbrechen der drei Netzleitungen durch einen Schaltvorgang)	entsprechend der gewählten Anschlusspläne auslegen	entsprechend der gewählten Anschlusspläne auslegen	entsprechend der gewählten Anschlusspläne auslegen
Optionale bauseitige FI-Schutzschalter	RCCB Typ A (pulsstromsensitive FI-Schutzschalter Typ A) oder RCCB Typ B (allstromsensitive FI-Schutzschalter Typ B)	RCCB Typ A (pulsstromsensitive FI-Schutzschalter Typ A) oder RCCB Typ B (allstromsensitive FI-Schutzschalter Typ B)	RCCB Typ A (pulsstromsensitive FI-Schutzschalter Typ A) oder RCCB Typ B (allstromsensitive FI-Schutzschalter Typ B)
Anlaufstrom mit Anlaufstrombegrenzer	$\leq 15 \text{ A}$	$\leq 19 \text{ A}$	$\leq 22 \text{ A}$
Bemessungsstrom, max.	19,8 A	21,2 A	23,4 A
Min. elektrische Leistungsaufnahme	1,40 kW	2,00 kW	2,50 kW
Max. elektrische Leistungsaufnahme	11,50 kW	12,80 kW	14,10 kW
Max. elektrische Leistungsaufnahme der Zusatzheizung	9 kW	9 kW	9 kW
Schutzart EN 60529	IP 10B	IP 10B	IP 10B

#### Hydraulik

	VWF 58/4	VWF 88/4	VWF 118/4
Anschluss Heizungsvorlauf/-rücklauf	G 1 1/2 "	G 1 1/2 "	G 1 1/2 "
Anschluss Wärmequellenvorlauf/-rücklauf	G 1 1/2 "	G 1 1/2 "	G 1 1/2 "
Anschluss Kalt-/Warmwasser	G 3/4 "	G 3/4 "	G 3/4 "
Anschluss Heizungs-Ausdehnungsgefäß	G 3/4 "	G 3/4 "	G 3/4 "

# Anhang

## Integrierter Warmwasserspeicher

	VWF 58/4	VWF 88/4	VWF 118/4
Inhalt, netto	171 l	171 l	171 l
Max. Betriebsdruck	1 MPa (10 bar)	1 MPa (10 bar)	1 MPa (10 bar)
Max. Warmwasserauslauftemperatur mit Wärmepumpe	≤ 63 °C	≤ 63 °C	≤ 63 °C
Max. Warmwasserauslauftemperatur mit Wärmepumpe und Zusatzheizung	≤ 75 °C	≤ 75 °C	≤ 75 °C
Aufheizzeit Warmwasserspeicher bis 50 °C Speichersolltemperatur	75 min	68 min	52 min
Leistungsaufnahme während Bereitschaft nach DIN EN 16147	24 W	26 W	27 W

## Wärmequellenkreis/Solekreis

	VWF 58/4	VWF 88/4	VWF 118/4
Soleinhalt des Solekreises in der Wärmepumpe	2,5 l	3,1 l	3,6 l
Werkstoffe des Solekreises	Cu, CuZn-Alloy, Stainless Steel, EPDM, Brass, Fe	Cu, CuZn-Alloy, Stainless Steel, EPDM, Brass, Fe	Cu, CuZn-Alloy, Stainless Steel, EPDM, Brass, Fe
Min. Betriebsdruck Soleflüssigkeit	≥ 0,07 MPa (≥ 0,70 bar)	≥ 0,07 MPa (≥ 0,70 bar)	≥ 0,07 MPa (≥ 0,70 bar)
Max. Betriebsdruck Soleflüssigkeit	≤ 0,3 MPa (≤ 3,0 bar)	≤ 0,3 MPa (≤ 3,0 bar)	≤ 0,3 MPa (≤ 3,0 bar)
Max. elektrische Leistungsaufnahme Solekreispumpe	76 W	76 W	130 W
Art der Solepumpe	Hocheffizienzpumpe	Hocheffizienzpumpe	Hocheffizienzpumpe

## Gebäudekreis/Heizkreis

	VWF 58/4	VWF 88/4	VWF 118/4
Wasserinhalt des Heizkreises in der Wärmepumpe	15,4 l	16,1 l	16,5 l
Werkstoffe des Heizkreises	Cu, CuZn-Alloy, Stainless Steel, EPDM, Brass, Fe	Cu, CuZn-Alloy, Stainless Steel, EPDM, Brass, Fe	Cu, CuZn-Alloy, Stainless Steel, EPDM, Brass, Fe
Zulässige Heizwasserbeschaffenheit	Heizwasser nicht mit Frost- oder Korrosionsschutzmitteln anreichern! Enthärten Sie das Heizwasser bei Wasserhärten ab 3,0 mmol/l (16,8° dH) gemäß Richtlinie VDI2035 Blatt 1!	Heizwasser nicht mit Frost- oder Korrosionsschutzmitteln anreichern! Enthärten Sie das Heizwasser bei Wasserhärten ab 3,0 mmol/l (16,8° dH) gemäß Richtlinie VDI2035 Blatt 1!	Heizwasser nicht mit Frost- oder Korrosionsschutzmitteln anreichern! Enthärten Sie das Heizwasser bei Wasserhärten ab 3,0 mmol/l (16,8° dH) gemäß Richtlinie VDI2035 Blatt 1!
Min. Betriebsdruck Heizkreis	≥ 0,07 MPa (≥ 0,70 bar)	≥ 0,07 MPa (≥ 0,70 bar)	≥ 0,07 MPa (≥ 0,70 bar)
Max. Betriebsdruck Heizkreis	≤ 0,3 MPa (≤ 3,0 bar)	≤ 0,3 MPa (≤ 3,0 bar)	≤ 0,3 MPa (≤ 3,0 bar)
Min. Vorlauftemperatur Heizbetrieb	25 °C	25 °C	25 °C
Max. Vorlaufsoltemperatur Heizbetrieb	75 °C	75 °C	75 °C
Min. Vorlauftemperatur Kühlbetrieb	5 °C	5 °C	5 °C
Max. elektrische Leistungsaufnahme Heizkreispumpe	63 W	63 W	63 W
Art der Heizungspumpe	Hocheffizienzpumpe	Hocheffizienzpumpe	Hocheffizienzpumpe

## Kältemittelkreis

	VWF 58/4	VWF 88/4	VWF 118/4
Kältemitteltyp	R 410 A	R 410 A	R 410 A
Kältemittelinhalt des Kältemittelkreises in der Wärmepumpe	1,50 kg	2,40 kg	2,50 kg

	VWF 58/4	VWF 88/4	VWF 118/4
Treibhauspotenzial (GWP) nach Verordnung (EU) Nr. 517/2014	2088	2088	2088
CO <sub>2</sub> -Äquivalent	3,132 t	5,011 t	5,220 t
Treibhauspotenzial 100 (GWP <sub>100</sub> ) nach Verordnung (EG) Nr. 842/2006	1975	1975	1975
Bauart Expansionsventil	elektronisch	elektronisch	elektronisch
Zulässiger Betriebsdruck (relativ)	≤ 4,6 MPa (≤ 46,0 bar)	≤ 4,6 MPa (≤ 46,0 bar)	≤ 4,6 MPa (≤ 46,0 bar)
Kompressorart	Scroll	Scroll	Scroll
Öltyp	Ester (EMKARATE RL32-3MAF)	Ester (EMKARATE RL32-3MAF)	Ester (EMKARATE RL32-3MAF)
Öl-Füllmenge	0,75 l	1,25 l	1,25 l

### Aufstellort

	VWF 58/4	VWF 88/4	VWF 118/4
Aufstellort	innen / trocken	innen / trocken	innen / trocken
Volumen Aufstellraum EN 378	3,41 m <sup>3</sup>	5,45 m <sup>3</sup>	5,68 m <sup>3</sup>
Zulässige Umgebungstemperatur am Aufstellort	7 ... 25 °C	7 ... 25 °C	7 ... 25 °C
Zulässige relative Luftfeuchte	40 ... 75 %	40 ... 75 %	40 ... 75 %

## O.2 Wärmequelle Sole

### Wärmequellenkreis/Solekreis

	VWF 58/4	VWF 88/4	VWF 118/4
Min. Quelleneintrittstemperatur (Sole warm) im Heizbetrieb	-10 °C	-10 °C	-10 °C
Max. Quelleneintrittstemperatur (Sole warm) im Heizbetrieb	25 °C	25 °C	25 °C
Min. Quelleneintrittstemperatur (Sole warm) im Kühlbetrieb	0 °C	0 °C	0 °C
Max. Quelleneintrittstemperatur (Sole warm) im Kühlbetrieb	30 °C	30 °C	30 °C
Nennvolumenstrom $\Delta T$ 3 K bei B0/W35	1.290 l/h	2.320 l/h	3.000 l/h
Min. Volumenstrom bei kontinuierlichem Betrieb an den Einsatzgrenzen	1.110 l/h	2.140 l/h	2.460 l/h
Max. Volumenstrom bei kontinuierlichem Betrieb an den Einsatzgrenzen	1.290 l/h	2.320 l/h	3.000 l/h
Max. Restförderhöhe bei $\Delta T$ 3 K bei B0/W35	0,062 MPa (0,620 bar)	0,039 MPa (0,390 bar)	0,051 MPa (0,510 bar)
Elektrische Leistungsaufnahme Solekreis-pumpe bei B0/W35 $\Delta T$ 3 K bei 250 mbar externem Druckverlust im Solekreis	44 W	62 W	64 W
Typ Soleflüssigkeit	Ethylenglykol 30 % vol.	Ethylenglykol 30 % vol.	Ethylenglykol 30 % vol.

### Gebäudekreis/Heizkreis

	VWF 58/4	VWF 88/4	VWF 118/4
Nennvolumenstrom bei $\Delta T$ 5 K B0/W35	920 l/h	1.530 l/h	1.920 l/h
Max. Restförderhöhe bei $\Delta T$ 5 K B0/W35	0,065 MPa (0,650 bar)	0,045 MPa (0,450 bar)	0,035 MPa (0,350 bar)
Nennvolumenstrom bei $\Delta T$ 8 K B0/W55	570 l/h	980 l/h	1.240 l/h
Max. Restförderhöhe bei $\Delta T$ 8 K B0/W55	0,068 MPa (0,680 bar)	0,065 MPa (0,650 bar)	0,057 MPa (0,570 bar)
Min. Volumenstrom bei kontinuierlichem Betrieb an den Einsatzgrenzen	570 l/h	980 l/h	1.240 l/h

## Anhang

	VWF 58/4	VWF 88/4	VWF 118/4
Max. Volumenstrom bei kontinuierlichem Betrieb an den Einsatzgrenzen	920 l/h	1.530 l/h	1.920 l/h
Elektrische Leistungsaufnahme Heizkreispumpe bei B0/W35 $\Delta T$ 3 K bei 250 mbar externem Druckverlust im Heizkreis	25 W	30 W	45 W

### Leistungsdaten

Die nachfolgenden Leistungsdaten gelten für neue Produkte mit sauberen Wärmetauschern.

	VWF 58/4	VWF 88/4	VWF 118/4
Heizleistung B0/W35 $\Delta T$ 5 K	5,30 kW	8,90 kW	11,20 kW
Effektive Leistungsaufnahme B0/W35 $\Delta T$ 5K	1,13 kW	1,75 kW	2,24 kW
Leistungszahl B0/W35 $\Delta T$ 5 K / Coefficient of Performance EN 14511	4,70	5,10	5,00
Heizleistung B0/W45 $\Delta T$ 5 K	5,30 kW	8,80 kW	11,20 kW
Effektive Leistungsaufnahme B0/W45 $\Delta T$ 5 K	1,51 kW	2,32 kW	2,95 kW
Leistungszahl B0/W45 $\Delta T$ 5 K / Coefficient of Performance EN 14511	3,50	3,80	3,80
Heizleistung B0/W55 $\Delta T$ 8K	5,40 kW	9,00 kW	11,40 kW
Effektive Leistungsaufnahme B0/W55 $\Delta T$ 8K	1,80 kW	2,73 kW	3,56 kW
Leistungszahl B0/W55 $\Delta T$ 8 K / Coefficient of Performance EN 14511	3,00	3,30	3,20
Heizleistung B10/W35 $\Delta T$ 5 K	6,60 kW	10,50 kW	13,70 kW
Effektive Leistungsaufnahme B10/W35 $\Delta T$ 5K	1,14 kW	1,78 kW	2,21 kW
Leistungszahl B10/W35 $\Delta T$ 5 K / Coefficient of Performance EN 14511	5,80	5,90	6,20
Heizleistung B10/W45 $\Delta T$ 5 K	6,50 kW	10,70 kW	13,90 kW
Effektive Leistungsaufnahme B10/W45 $\Delta T$ 5 K	1,51 kW	2,33 kW	2,90 kW
Leistungszahl B10/W45 $\Delta T$ 5 K / Coefficient of Performance EN 14511	4,30	4,60	4,80
Heizleistung B10/W55 $\Delta T$ 8K	6,50 kW	10,80 kW	14,20 kW
Effektive Leistungsaufnahme B10/W55 $\Delta T$ 8K	1,81 kW	2,77 kW	3,55 kW
Leistungszahl B10/W55 $\Delta T$ 8 K / Coefficient of Performance EN 14511	3,60	3,90	4,00
Warmwasser Leistungszahl / Coefficient of Performance B0/Wxx EN 16147 bei Speichersolltemperatur 50 °C und 6 K Hysterese	2,90	2,70	2,80
Warmwasser Zapfprofil B0/Wxx EN 16147	XL	XL	XL
Warmwasser Mischwassermenge 40 °C (V40) B0/Wxx bei Speichersolltemperatur 50 °C	230 l	226 l	225 l
Schalleistung B0/W35 EN 12102 / EN 14511 $L_{wI}$ im Heizbetrieb	41,8 dB(A)	42,7 dB(A)	42,6 dB(A)
Schalleistung B0/W45 EN 12102 / EN 14511 $L_{wI}$ im Heizbetrieb	42,6 dB(A)	44,6 dB(A)	45,5 dB(A)
Schalleistung B0/W55 EN 12102 / EN 14511 $L_{wI}$ im Heizbetrieb	43,4 dB(A)	46,6 dB(A)	46,0 dB(A)

### Einsatzgrenzen Wärmepumpe Heizen (Wärmequelle Sole)

- Bei gleichen Volumendurchflüssen im Heizkreis ( $\Delta T$  5 K bzw.  $\Delta T$  8 K) und Solekreis ( $\Delta T$  3 K) wie bei der Prüfung der Nennwärmeleistung unter Norm-Nennbedingungen. Der Betrieb der Wärmepumpe außerhalb der Einsatzgrenzen führt zum Abschalten der Wärmepumpe durch die internen Regel- und Sicherheitseinrichtungen.
- Einsatzgrenzen Wärmepumpe Heizen (Wärmequelle Sole):
  - B15/W65



- B25/W59
- B25/W25
- B-10/W25
- B-10/W60
- B-5/W65

### O.3 Wärmequelle Luft

#### Wärmequellenkreis/Solekreis

	VWF 58/4	VWF 88/4	VWF 118/4
Wärmequellenmodul	1 x VWL 11/4 SA	1 x VWL 11/4 SA	1 x VWL 11/4 SA
Typ Soleflüssigkeit	Ethylenglykol 44 % vol.	Ethylenglykol 44 % vol.	Ethylenglykol 44 % vol.

#### Gebäudekreis/Heizkreis

	VWF 58/4	VWF 88/4	VWF 118/4
Wärmequellenmodul	1 x VWL 11/4 SA	1 x VWL 11/4 SA	1 x VWL 11/4 SA
Nennvolumenstrom bei $\Delta T$ 5 K	1.070 l/h	1.510 l/h	1.990 l/h
Max. Restförderhöhe bei $\Delta T$ 5 K	0,061 MPa (0,610 bar)	0,042 MPa (0,420 bar)	0,031 MPa (0,310 bar)
Nennvolumenstrom bei $\Delta T$ 8 K	660 l/h	1.020 l/h	1.350 l/h
Max. Restförderhöhe bei $\Delta T$ 8 K	0,069 MPa (0,690 bar)	0,056 MPa (0,560 bar)	0,053 MPa (0,530 bar)
Min. Volumenstrom bei kontinuierlichem Betrieb an den Einsatzgrenzen	660 l/h	1.020 l/h	1.350 l/h
Max. Volumenstrom bei kontinuierlichem Betrieb an den Einsatzgrenzen	1.070 l/h	1.510 l/h	1.990 l/h
Elektrische Leistungsaufnahme Heizkreis- pumpe bei A7/W35 $\Delta T$ 5 K bei 250 mbar externem Druckverlust im Heizkreis	28 W	36 W	50 W

#### Leistungsdaten

Die nachfolgenden Leistungsdaten gelten für neue Produkte mit sauberen Wärmetauschern.

	VWF 58/4	VWF 88/4	VWF 118/4
Wärmequellenmodul	1 x VWL 11/4 SA	1 x VWL 11/4 SA	1 x VWL 11/4 SA
Heizleistung A2/W35	5,70 kW	7,80 kW	10,30 kW
Effektive Leistungsaufnahme A2/W35	1,36 kW	1,95 kW	2,64 kW
Leistungszahl A2/W35 / Coefficient of Performance EN 14511	4,20	4,00	3,90
Heizleistung A7/W35 $\Delta T$ 5 K	6,20 kW	8,80 kW	11,50 kW
Effektive Leistungsaufnahme A7/W35 $\Delta T$ 5 K	1,29 kW	1,91 kW	2,50 kW
Leistungszahl A7/W35 $\Delta T$ 5 K / Coefficient of Performance EN 14511	4,80	4,60	4,60
Heizleistung A7/W45 $\Delta T$ 5 K	6,10 kW	9,00 kW	12,00 kW
Effektive Leistungsaufnahme A7/W45 $\Delta T$ 5 K	1,65 kW	2,43 kW	3,16 kW
Leistungszahl A7/W45 $\Delta T$ 5 K / Coefficient of Performance EN 14511	3,70	3,70	3,80
Heizleistung A7/W55 $\Delta T$ 8 K	6,10 kW	9,50 kW	12,20 kW
Effektive Leistungsaufnahme A7/W55 $\Delta T$ 8 K	1,97 kW	2,97 kW	3,81 kW
Leistungszahl A7/W55 $\Delta T$ 8 K / Coefficient of Performance EN 14511	3,10	3,20	3,20
Kühlleistung A35/W18 $\Delta T$ 5 K, aktiv	6,60 kW	8,60 kW	12,10 kW
Effektive Leistungsaufnahme A35/W18 $\Delta T$ 5 K, aktiv	1,53 kW	2,69 kW	3,56 kW
Energie Effizienz Ratio A35/W18 EN 14511	4,30	3,20	3,40

## Anhang

	VWF 58/4	VWF 88/4	VWF 118/4
Warmwasser Leistungszahl / Coefficient of Performance A7/Wxx EN 16147 bei Speichersolltemperatur 50 °C und 6 K Hysterese	2,80	2,60	2,50
Warmwasser Zapfprofil A7/Wxx EN 16147	XL	XL	XL
Warmwasser Mischwassermenge 40 °C (V40) A7/Wxx bei Speichersolltemperatur 50 °C	229 l	233 l	231 l
Schalleistung A7/W35 EN 12102 / EN 14511 L <sub>wi</sub> im Heizbetrieb	41,3 dB(A)	43,2 dB(A)	42,5 dB(A)
Schalleistung A7/W45 EN 12102 / EN 14511 L <sub>wi</sub> im Heizbetrieb	41,6 dB(A)	45,7 dB(A)	44,2 dB(A)
Schalleistung A7/W55 EN 12102 / EN 14511 L <sub>wi</sub> im Heizbetrieb	44,1 dB(A)	47,4 dB(A)	46,6 dB(A)
Schalleistung A35/W18 EN 12102 / EN 14511 L <sub>wi</sub> im Kühlbetrieb	51,8 dB(A)	52,6 dB(A)	50,0 dB(A)

### Einsatzgrenzen Wärmepumpe Heizen und Kühlen (Wärmequelle Luft)

Bei gleichen Volumendurchflüssen im Heizkreis ( $\Delta T$  5K bzw.  $\Delta T$  8 K) wie bei der Prüfung der Nennwärmeleistung unter Norm-Nennbedingungen.

Der Betrieb der Wärmepumpe außerhalb der Einsatzgrenzen führt zum Abschalten der Wärmepumpe durch die internen Regel- und Sicherheitseinrichtungen.

	VWF 58/4	VWF 88/4	VWF 118/4
Einsatzgrenzen Wärmepumpe Heizen (Wärmequelle Luft)	A40/W65, A40/W25, A-22/W25, A-22/W25, A-2/W65, A15/W65	A40/W65, A40/W25, A-22/W25, A-22/W25, A-2/W65, A15/W65	A40/W65, A40/W25, A-22/W25, A-22/W25, A-2/W65, A15/W65
Einsatzgrenzen Wärmepumpe Kühlen (Wärmequelle Luft)	A20/W20, A40/W20, A40/W5, A20/W5	A20/W20, A40/W20, A40/W5, A20/W5	A20/W20, A40/W20, A40/W5, A20/W5

## O.4 Wärmequelle Grundwasser

### Wärmequellenkreis/Solekreis und Grundwasserkreis

	VWF 58/4	VWF 88/4	VWF 118/4
Wärmequellenmodul	VWW 11/4 SI	VWW 11/4 SI	VWW 11/4 SI
Nennvolumenstrom Grundwasser $\Delta T$ 3 K bei W10W35	1.450 l/h	2.240 l/h	3.520 l/h
Typ Soleflüssigkeit	Ethylenglykol 30 % vol.	Ethylenglykol 30 % vol.	Ethylenglykol 30 % vol.

### Gebäudekreis/Heizkreis

	VWF 58/4	VWF 88/4	VWF 118/4
Wärmequellenmodul	VWW 11/4 SI	VWW 11/4 SI	VWW 11/4 SI
Nennvolumenstrom bei $\Delta T$ 5 K	1.100 l/h	1.720 l/h	2.170 l/h
Max. Restförderhöhe bei $\Delta T$ 5 K	0,065 MPa (0,650 bar)	0,042 MPa (0,420 bar)	0,023 MPa (0,230 bar)
Nennvolumenstrom bei $\Delta T$ 8 K	680 l/h	1.130 l/h	1.420 l/h
Max. Restförderhöhe bei $\Delta T$ 8 K	0,068 MPa (0,680 bar)	0,056 MPa (0,560 bar)	0,047 MPa (0,470 bar)
Min. Volumenstrom bei kontinuierlichem Betrieb an den Einsatzgrenzen	680 l/h	1.130 l/h	1.420 l/h
Max. Volumenstrom bei kontinuierlichem Betrieb an den Einsatzgrenzen	1.100 l/h	1.720 l/h	2.170 l/h
Elektrische Leistungsaufnahme Heizkreis-pumpe bei W10/W35 $\Delta T$ 5 K bei 250 mbar externem Druckverlust im Heizkreis	35 W	45 W	55 W

### Leistungsdaten

Die nachfolgenden Leistungsdaten gelten für neue Produkte mit sauberen Wärmetauschern.

Prüfbedingungen zur Ermittlung der Leistungsdaten nach EN 14511.



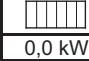


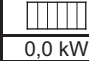

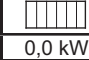
Installation: Verbindungsleitungen wärmequellenseitig zwischen VWF xx/4 und VWW xx/4 SI = 2 x 2 m (Rohrinnendurchmesser = 32 mm), Einstellung Umweltkreispumpe: Heizbetrieb: Werkseinstellung (Auto), Kühlbetrieb: Werkseinstellung (Auto)

	VWF 58/4	VWF 88/4	VWF 118/4
Wärmequellenmodul	VWW 11/4 SI	VWW 11/4 SI	VWW 11/4 SI
Heizleistung W10/W35 $\Delta T$ 5 K	6,40 kW	10,00 kW	12,90 kW
Effektive Leistungsaufnahme W10/W35 $\Delta T$ 5 K	1,33 kW	1,92 kW	2,53 kW
Leistungszahl W10/W35 $\Delta T$ 5 K / Coefficient of Performance EN 14511	4,80	5,20	5,10
Heizleistung W10/W45 $\Delta T$ 5 K	6,30 kW	10,10 kW	12,90 kW
Effektive Leistungsaufnahme W10/W45 $\Delta T$ 5 K	1,70 kW	2,46 kW	3,23 kW
Leistungszahl W10/W45 $\Delta T$ 5 K / Coefficient of Performance EN 14511	3,70	4,10	4,00
Heizleistung W10/W55 $\Delta T$ 8 K	6,30 kW	10,30 kW	13,30 kW
Effektive Leistungsaufnahme W10/W55 $\Delta T$ 8 K	2,10 kW	2,94 kW	4,03 kW
Leistungszahl W10/W55 $\Delta T$ 8 K / Coefficient of Performance EN 14511	3,00	3,50	3,30
Warmwasser Leistungszahl / Coefficient of Performance W10/Wxx EN 16147 bei Speichersolltemperatur 50 °C und 6 K Hysterese	3,30	2,80	2,80
Warmwasser Zapfprofil W10/Wxx EN 16147	XL	XL	XL
Warmwasser Mischwassermenge 40 °C (V40) W10/Wxx bei Speichersolltemperatur 50 °C	227 l	230 l	227 l
Schalleistung W10/W35 EN 12102 / EN 14511 $L_{wI}$ im Heizbetrieb	42,2 dB(A)	41,6 dB(A)	46,0 dB(A)
Schalleistung W10/W45 EN 12102 / EN 14511 $L_{wI}$ im Heizbetrieb	41,8 dB(A)	45,8 dB(A)	45,7 dB(A)
Schalleistung W10/W55 EN 12102 / EN 14511 $L_{wI}$ im Heizbetrieb	45,0 dB(A)	49,2 dB(A)	46,2 dB(A)

#### Einsatzgrenzen Wärmepumpe Heizen (Wärmequelle Grundwasser)




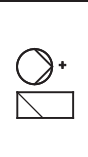



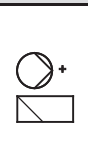

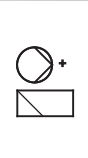

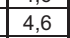





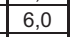


- Bei gleichen Volumendurchflüssen im Heizkreis ( $\Delta T$  5 K bzw.  $\Delta T$  8 K) und Grundwasserkreis ( $\Delta T$  3 K) wie bei der Prüfung der Nennwärmeleistung unter Norm-Nennbedingungen. Der Betrieb der Wärmepumpe außerhalb der Einsatzgrenzen führt zum Abschalten der Wärmepumpe durch die internen Regel- und Sicherheitseinrichtungen.
- Einsatzgrenzen Wärmepumpe Heizen (Wärmequelle Grundwasser):
  - W15/W65
  - W25/W59
  - W25/W25
  - W10/W25
  - W10/W65

## P Bemessungströme = $I_n$ [A]

$I_n$		VWF xxx/4 400 V		3~/N/PE 400 V			3~/N/PE 400 V				
		VWF 5X/4 400 V		X101			X102 X101				
VWF 5X/4 400 V	 		0,0 kW	2,0 kW	3,5 kW	L1	L2	L3	L1	L2	L3
			X12 (max. 1,3 A), X14 (max. 0,9 A), X141, X143, X144, X145, (max. 2,5 A)	0,0 kW 2,0 kW 3,5 kW 5,5 kW 7,0 kW 9,0 kW	5,0 13,7 5,0 13,7 5,0 13,7	4,6 4,6 4,6 4,6 19,8 19,8	4,6 4,6 19,8 19,8 19,8 19,8	0,4 9,1 0,4 9,1 0,4 9,1	0,0 0,0 15,2 0,0 15,2 15,2	0,0 0,0 15,2 4,6 4,6 4,6	4,6 4,6 4,6 4,6 4,6 4,6
VWF 8X/4 400 V	 		0,0 kW	2,0 kW	3,5 kW	L1	L2	L3	L1	L2	L3
			X12 (max. 1,3 A), X14 (max. 0,9 A), X141, X143, X144, X145, (max. 2,5 A)	0,0 kW 2,0 kW 3,5 kW 5,5 kW 7,0 kW 9,0 kW	6,6 15,3 6,6 15,3 6,6 15,3	6,0 6,0 6,0 6,0 21,2 21,2	6,0 6,0 21,2 21,2 21,2 21,2	0,6 9,3 0,6 9,3 0,6 9,3	0,0 0,0 15,2 0,0 15,2 15,2	0,0 0,0 15,2 6,0 6,0 6,0	6,0 6,0 6,0 6,0 6,0 6,0
VWF 11X/4 400 V	 		0,0 kW	2,0 kW	3,5 kW	L1	L2	L3	L1	L2	L3
			X12 (max. 1,3 A), X14 (max. 0,9 A), X141, X143, X144, X145, (max. 2,5 A)	0,0 kW 2,0 kW 3,5 kW 5,5 kW 7,0 kW 9,0 kW	9,0 17,7 9,0 17,7 9,0 17,7	8,2 8,2 8,2 8,2 23,4 23,4	8,2 8,2 23,4 23,4 23,4 23,4	0,8 9,5 0,8 9,5 0,8 9,5	0,0 0,0 15,2 0,0 15,2 15,2	0,0 0,0 15,2 8,2 8,2 8,2	8,2 8,2 8,2 8,2 8,2 8,2

### Beispiel

Der Bemessungsstrom für die Wärmepumpe VWF 5X/4 mit einer Nennwärmeleistung von 5 kW beträgt bei Anschluss nach Elektroplan 1 im Kompressorbetrieb mit aktivierter Elektro-Zusatzheizung mit einer freigegebenen Leistung von 5,5 kW auf L1 **13,7 A**, mit allen anschließbaren Zubehören an den Anschlüssen X12 bis X145 **18,4 A**.

$I_n$ VWF xxx/4 400 V																																																																																													
		1~/N/PE 230 V		3~/N/PE 400 V		3~/N/PE 400 V																																																																																							
VWF 5X/4 400 V							X110				X101																																																																																		
			<table border="1"> <tr><th>L1</th><th>L1</th><th>L2</th><th>L3</th></tr> <tr><td>A</td><td>A</td><td>A</td><td>A</td></tr> <tr><td>0,0 kW</td><td>0,4</td><td>4,6</td><td>4,6</td><td>4,6</td></tr> <tr><td>2,0 kW</td><td>0,4</td><td>13,3</td><td>4,6</td><td>4,6</td></tr> <tr><td>3,5 kW</td><td>0,4</td><td>4,6</td><td>4,6</td><td>19,8</td></tr> <tr><td>5,5 kW</td><td>0,4</td><td>13,3</td><td>4,6</td><td>19,8</td></tr> <tr><td>7,0 kW</td><td>0,4</td><td>4,6</td><td>19,8</td><td>19,8</td></tr> <tr><td>9,0 kW</td><td>0,4</td><td>13,3</td><td>19,8</td><td>19,8</td></tr> </table>				L1	L1	L2	L3	A	A	A	A	0,0 kW	0,4	4,6	4,6	4,6	2,0 kW	0,4	13,3	4,6	4,6	3,5 kW	0,4	4,6	4,6	19,8	5,5 kW	0,4	13,3	4,6	19,8	7,0 kW	0,4	4,6	19,8	19,8	9,0 kW	0,4	13,3	19,8	19,8	<table border="1"> <tr><th>L1</th><th>L2</th><th>L3</th></tr> <tr><td>A</td><td>A</td><td>A</td></tr> <tr><td>0,0</td><td>0,0</td><td>0,0</td><td>5,0</td><td>4,6</td><td>4,6</td></tr> <tr><td>8,7</td><td>0,0</td><td>0,0</td><td>5,0</td><td>4,6</td><td>4,6</td></tr> <tr><td>0,0</td><td>0,0</td><td>15,2</td><td>5,0</td><td>4,6</td><td>4,6</td></tr> <tr><td>8,7</td><td>0,0</td><td>15,2</td><td>5,0</td><td>4,6</td><td>4,6</td></tr> <tr><td>0,0</td><td>15,2</td><td>15,2</td><td>5,0</td><td>4,6</td><td>4,6</td></tr> <tr><td>8,7</td><td>15,2</td><td>15,2</td><td>5,0</td><td>4,6</td><td>4,6</td></tr> </table>		L1	L2	L3	A	A	A	0,0	0,0	0,0	5,0	4,6	4,6	8,7	0,0	0,0	5,0	4,6	4,6	0,0	0,0	15,2	5,0	4,6	4,6	8,7	0,0	15,2	5,0	4,6	4,6	0,0	15,2	15,2	5,0	4,6	4,6	8,7	15,2	15,2	5,0	4,6	4,6					
			L1	L1	L2	L3																																																																																							
			A	A	A	A																																																																																							
			0,0 kW	0,4	4,6	4,6	4,6																																																																																						
			2,0 kW	0,4	13,3	4,6	4,6																																																																																						
	3,5 kW	0,4	4,6	4,6	19,8																																																																																								
	5,5 kW	0,4	13,3	4,6	19,8																																																																																								
	7,0 kW	0,4	4,6	19,8	19,8																																																																																								
	9,0 kW	0,4	13,3	19,8	19,8																																																																																								
L1	L2	L3																																																																																											
A	A	A																																																																																											
0,0	0,0	0,0	5,0	4,6	4,6																																																																																								
8,7	0,0	0,0	5,0	4,6	4,6																																																																																								
0,0	0,0	15,2	5,0	4,6	4,6																																																																																								
8,7	0,0	15,2	5,0	4,6	4,6																																																																																								
0,0	15,2	15,2	5,0	4,6	4,6																																																																																								
8,7	15,2	15,2	5,0	4,6	4,6																																																																																								
		<table border="1"> <tr><th>L1</th><th>L1</th><th>L2</th><th>L3</th></tr> <tr><td>A</td><td>A</td><td>A</td><td>A</td></tr> <tr><td>0,0 kW</td><td>5,1</td><td>4,6</td><td>4,6</td><td>4,6</td></tr> <tr><td>2,0 kW</td><td>5,1</td><td>13,3</td><td>4,6</td><td>4,6</td></tr> <tr><td>3,5 kW</td><td>5,1</td><td>4,6</td><td>4,6</td><td>19,8</td></tr> <tr><td>5,5 kW</td><td>5,1</td><td>13,3</td><td>4,6</td><td>19,8</td></tr> <tr><td>7,0 kW</td><td>5,1</td><td>4,6</td><td>19,8</td><td>19,8</td></tr> <tr><td>9,0 kW</td><td>5,1</td><td>13,3</td><td>19,8</td><td>19,8</td></tr> </table>				L1	L1	L2	L3	A	A	A	A	0,0 kW	5,1	4,6	4,6	4,6	2,0 kW	5,1	13,3	4,6	4,6	3,5 kW	5,1	4,6	4,6	19,8	5,5 kW	5,1	13,3	4,6	19,8	7,0 kW	5,1	4,6	19,8	19,8	9,0 kW	5,1	13,3	19,8	19,8	<table border="1"> <tr><th>L1</th><th>L2</th><th>L3</th><th>L1</th><th>L2</th><th>L3</th></tr> <tr><td>A</td><td>A</td><td>A</td><td>A</td><td>A</td><td>A</td></tr> <tr><td>0,0</td><td>0,0</td><td>0,0</td><td>9,7</td><td>4,6</td><td>4,6</td></tr> <tr><td>8,7</td><td>0,0</td><td>0,0</td><td>9,7</td><td>4,6</td><td>4,6</td></tr> <tr><td>0,0</td><td>0,0</td><td>15,2</td><td>9,7</td><td>4,6</td><td>4,6</td></tr> <tr><td>8,7</td><td>0,0</td><td>15,2</td><td>9,7</td><td>4,6</td><td>4,6</td></tr> <tr><td>0,0</td><td>15,2</td><td>15,2</td><td>9,7</td><td>4,6</td><td>4,6</td></tr> <tr><td>8,7</td><td>15,2</td><td>15,2</td><td>9,7</td><td>4,6</td><td>4,6</td></tr> </table>		L1	L2	L3	L1	L2	L3	A	A	A	A	A	A	0,0	0,0	0,0	9,7	4,6	4,6	8,7	0,0	0,0	9,7	4,6	4,6	0,0	0,0	15,2	9,7	4,6	4,6	8,7	0,0	15,2	9,7	4,6	4,6	0,0	15,2	15,2	9,7	4,6	4,6	8,7	15,2	15,2	9,7	4,6	4,6
		L1	L1	L2	L3																																																																																								
		A	A	A	A																																																																																								
		0,0 kW	5,1	4,6	4,6	4,6																																																																																							
2,0 kW	5,1	13,3	4,6	4,6																																																																																									
3,5 kW	5,1	4,6	4,6	19,8																																																																																									
5,5 kW	5,1	13,3	4,6	19,8																																																																																									
7,0 kW	5,1	4,6	19,8	19,8																																																																																									
9,0 kW	5,1	13,3	19,8	19,8																																																																																									
L1	L2	L3	L1	L2	L3																																																																																								
A	A	A	A	A	A																																																																																								
0,0	0,0	0,0	9,7	4,6	4,6																																																																																								
8,7	0,0	0,0	9,7	4,6	4,6																																																																																								
0,0	0,0	15,2	9,7	4,6	4,6																																																																																								
8,7	0,0	15,2	9,7	4,6	4,6																																																																																								
0,0	15,2	15,2	9,7	4,6	4,6																																																																																								
8,7	15,2	15,2	9,7	4,6	4,6																																																																																								
VWF 8X/4 400 V							X110				X101																																																																																		
			<table border="1"> <tr><th>L1</th><th>L1</th><th>L2</th><th>L3</th></tr> <tr><td>A</td><td>A</td><td>A</td><td>A</td></tr> <tr><td>0,0 kW</td><td>0,6</td><td>6,0</td><td>6,0</td><td>6,0</td></tr> <tr><td>2,0 kW</td><td>0,6</td><td>14,7</td><td>6,0</td><td>6,0</td></tr> <tr><td>3,5 kW</td><td>0,6</td><td>6,0</td><td>6,0</td><td>21,2</td></tr> <tr><td>5,5 kW</td><td>0,6</td><td>14,7</td><td>6,0</td><td>21,2</td></tr> <tr><td>7,0 kW</td><td>0,6</td><td>6,0</td><td>21,2</td><td>21,2</td></tr> <tr><td>9,0 kW</td><td>0,6</td><td>14,7</td><td>21,2</td><td>21,2</td></tr> </table>				L1	L1	L2	L3	A	A	A	A	0,0 kW	0,6	6,0	6,0	6,0	2,0 kW	0,6	14,7	6,0	6,0	3,5 kW	0,6	6,0	6,0	21,2	5,5 kW	0,6	14,7	6,0	21,2	7,0 kW	0,6	6,0	21,2	21,2	9,0 kW	0,6	14,7	21,2	21,2	<table border="1"> <tr><th>L1</th><th>L2</th><th>L3</th></tr> <tr><td>A</td><td>A</td><td>A</td></tr> <tr><td>0,0</td><td>0,0</td><td>0,0</td><td>6,6</td><td>6,0</td><td>6,0</td></tr> <tr><td>8,7</td><td>0,0</td><td>0,0</td><td>6,6</td><td>6,0</td><td>6,0</td></tr> <tr><td>0,0</td><td>0,0</td><td>15,2</td><td>6,6</td><td>6,0</td><td>6,0</td></tr> <tr><td>8,7</td><td>0,0</td><td>15,2</td><td>6,6</td><td>6,0</td><td>6,0</td></tr> <tr><td>0,0</td><td>15,2</td><td>15,2</td><td>6,6</td><td>6,0</td><td>6,0</td></tr> <tr><td>8,7</td><td>15,2</td><td>15,2</td><td>6,6</td><td>6,0</td><td>6,0</td></tr> </table>		L1	L2	L3	A	A	A	0,0	0,0	0,0	6,6	6,0	6,0	8,7	0,0	0,0	6,6	6,0	6,0	0,0	0,0	15,2	6,6	6,0	6,0	8,7	0,0	15,2	6,6	6,0	6,0	0,0	15,2	15,2	6,6	6,0	6,0	8,7	15,2	15,2	6,6	6,0	6,0					
			L1	L1	L2	L3																																																																																							
			A	A	A	A																																																																																							
			0,0 kW	0,6	6,0	6,0	6,0																																																																																						
			2,0 kW	0,6	14,7	6,0	6,0																																																																																						
	3,5 kW	0,6	6,0	6,0	21,2																																																																																								
	5,5 kW	0,6	14,7	6,0	21,2																																																																																								
	7,0 kW	0,6	6,0	21,2	21,2																																																																																								
	9,0 kW	0,6	14,7	21,2	21,2																																																																																								
L1	L2	L3																																																																																											
A	A	A																																																																																											
0,0	0,0	0,0	6,6	6,0	6,0																																																																																								
8,7	0,0	0,0	6,6	6,0	6,0																																																																																								
0,0	0,0	15,2	6,6	6,0	6,0																																																																																								
8,7	0,0	15,2	6,6	6,0	6,0																																																																																								
0,0	15,2	15,2	6,6	6,0	6,0																																																																																								
8,7	15,2	15,2	6,6	6,0	6,0																																																																																								
		<table border="1"> <tr><th>L1</th><th>L1</th><th>L2</th><th>L3</th></tr> <tr><td>A</td><td>A</td><td>A</td><td>A</td></tr> <tr><td>0,0 kW</td><td>5,3</td><td>6,0</td><td>6,0</td><td>6,0</td></tr> <tr><td>2,0 kW</td><td>5,3</td><td>14,7</td><td>6,0</td><td>6,0</td></tr> <tr><td>3,5 kW</td><td>5,3</td><td>6,0</td><td>6,0</td><td>21,2</td></tr> <tr><td>5,5 kW</td><td>5,3</td><td>14,7</td><td>6,0</td><td>21,2</td></tr> <tr><td>7,0 kW</td><td>5,3</td><td>6,0</td><td>21,2</td><td>21,2</td></tr> <tr><td>9,0 kW</td><td>5,3</td><td>14,7</td><td>21,2</td><td>21,2</td></tr> </table>				L1	L1	L2	L3	A	A	A	A	0,0 kW	5,3	6,0	6,0	6,0	2,0 kW	5,3	14,7	6,0	6,0	3,5 kW	5,3	6,0	6,0	21,2	5,5 kW	5,3	14,7	6,0	21,2	7,0 kW	5,3	6,0	21,2	21,2	9,0 kW	5,3	14,7	21,2	21,2	<table border="1"> <tr><th>L1</th><th>L2</th><th>L3</th><th>L1</th><th>L2</th><th>L3</th></tr> <tr><td>A</td><td>A</td><td>A</td><td>A</td><td>A</td><td>A</td></tr> <tr><td>0,0</td><td>0,0</td><td>0,0</td><td>11,3</td><td>6,0</td><td>6,0</td></tr> <tr><td>8,7</td><td>0,0</td><td>0,0</td><td>11,3</td><td>6,0</td><td>6,0</td></tr> <tr><td>0,0</td><td>0,0</td><td>15,2</td><td>11,3</td><td>6,0</td><td>6,0</td></tr> <tr><td>8,7</td><td>0,0</td><td>15,2</td><td>11,3</td><td>6,0</td><td>6,0</td></tr> <tr><td>0,0</td><td>15,2</td><td>15,2</td><td>11,3</td><td>6,0</td><td>6,0</td></tr> <tr><td>8,7</td><td>15,2</td><td>15,2</td><td>11,3</td><td>6,0</td><td>6,0</td></tr> </table>		L1	L2	L3	L1	L2	L3	A	A	A	A	A	A	0,0	0,0	0,0	11,3	6,0	6,0	8,7	0,0	0,0	11,3	6,0	6,0	0,0	0,0	15,2	11,3	6,0	6,0	8,7	0,0	15,2	11,3	6,0	6,0	0,0	15,2	15,2	11,3	6,0	6,0	8,7	15,2	15,2	11,3	6,0	6,0
		L1	L1	L2	L3																																																																																								
		A	A	A	A																																																																																								
		0,0 kW	5,3	6,0	6,0	6,0																																																																																							
2,0 kW	5,3	14,7	6,0	6,0																																																																																									
3,5 kW	5,3	6,0	6,0	21,2																																																																																									
5,5 kW	5,3	14,7	6,0	21,2																																																																																									
7,0 kW	5,3	6,0	21,2	21,2																																																																																									
9,0 kW	5,3	14,7	21,2	21,2																																																																																									
L1	L2	L3	L1	L2	L3																																																																																								
A	A	A	A	A	A																																																																																								
0,0	0,0	0,0	11,3	6,0	6,0																																																																																								
8,7	0,0	0,0	11,3	6,0	6,0																																																																																								
0,0	0,0	15,2	11,3	6,0	6,0																																																																																								
8,7	0,0	15,2	11,3	6,0	6,0																																																																																								
0,0	15,2	15,2	11,3	6,0	6,0																																																																																								
8,7	15,2	15,2	11,3	6,0	6,0																																																																																								
VWF 11X/4 400 V							X110				X101																																																																																		
			<table border="1"> <tr><th>L1</th><th>L1</th><th>L2</th><th>L3</th></tr> <tr><td>A</td><td>A</td><td>A</td><td>A</td></tr> <tr><td>0,0 kW</td><td>0,8</td><td>8,2</td><td>8,2</td><td>8,2</td></tr> <tr><td>2,0 kW</td><td>0,8</td><td>16,9</td><td>8,2</td><td>8,2</td></tr> <tr><td>3,5 kW</td><td>0,8</td><td>8,2</td><td>8,2</td><td>23,4</td></tr> <tr><td>5,5 kW</td><td>0,8</td><td>16,9</td><td>8,2</td><td>23,4</td></tr> <tr><td>7,0 kW</td><td>0,8</td><td>8,2</td><td>23,4</td><td>23,4</td></tr> <tr><td>9,0 kW</td><td>0,8</td><td>16,9</td><td>23,4</td><td>23,4</td></tr> </table>				L1	L1	L2	L3	A	A	A	A	0,0 kW	0,8	8,2	8,2	8,2	2,0 kW	0,8	16,9	8,2	8,2	3,5 kW	0,8	8,2	8,2	23,4	5,5 kW	0,8	16,9	8,2	23,4	7,0 kW	0,8	8,2	23,4	23,4	9,0 kW	0,8	16,9	23,4	23,4	<table border="1"> <tr><th>L1</th><th>L2</th><th>L3</th></tr> <tr><td>A</td><td>A</td><td>A</td></tr> <tr><td>0,0</td><td>0,0</td><td>0,0</td><td>9,0</td><td>8,2</td><td>8,2</td></tr> <tr><td>8,7</td><td>0,0</td><td>0,0</td><td>9,0</td><td>8,2</td><td>8,2</td></tr> <tr><td>0,0</td><td>0,0</td><td>15,2</td><td>9,0</td><td>8,2</td><td>8,2</td></tr> <tr><td>8,7</td><td>0,0</td><td>15,2</td><td>9,0</td><td>8,2</td><td>8,2</td></tr> <tr><td>0,0</td><td>15,2</td><td>15,2</td><td>9,0</td><td>8,2</td><td>8,2</td></tr> <tr><td>8,7</td><td>15,2</td><td>15,2</td><td>9,0</td><td>8,2</td><td>8,2</td></tr> </table>		L1	L2	L3	A	A	A	0,0	0,0	0,0	9,0	8,2	8,2	8,7	0,0	0,0	9,0	8,2	8,2	0,0	0,0	15,2	9,0	8,2	8,2	8,7	0,0	15,2	9,0	8,2	8,2	0,0	15,2	15,2	9,0	8,2	8,2	8,7	15,2	15,2	9,0	8,2	8,2					
			L1	L1	L2	L3																																																																																							
			A	A	A	A																																																																																							
			0,0 kW	0,8	8,2	8,2	8,2																																																																																						
			2,0 kW	0,8	16,9	8,2	8,2																																																																																						
	3,5 kW	0,8	8,2	8,2	23,4																																																																																								
	5,5 kW	0,8	16,9	8,2	23,4																																																																																								
	7,0 kW	0,8	8,2	23,4	23,4																																																																																								
	9,0 kW	0,8	16,9	23,4	23,4																																																																																								
L1	L2	L3																																																																																											
A	A	A																																																																																											
0,0	0,0	0,0	9,0	8,2	8,2																																																																																								
8,7	0,0	0,0	9,0	8,2	8,2																																																																																								
0,0	0,0	15,2	9,0	8,2	8,2																																																																																								
8,7	0,0	15,2	9,0	8,2	8,2																																																																																								
0,0	15,2	15,2	9,0	8,2	8,2																																																																																								
8,7	15,2	15,2	9,0	8,2	8,2																																																																																								
		<table border="1"> <tr><th>L1</th><th>L1</th><th>L2</th><th>L3</th></tr> <tr><td>A</td><td>A</td><td>A</td><td>A</td></tr> <tr><td>0,0 kW</td><td>5,5</td><td>8,2</td><td>8,2</td><td>8,2</td></tr> <tr><td>2,0 kW</td><td>5,5</td><td>16,9</td><td>8,2</td><td>8,2</td></tr> <tr><td>3,5 kW</td><td>5,5</td><td>8,2</td><td>8,2</td><td>23,4</td></tr> <tr><td>5,5 kW</td><td>5,5</td><td>16,9</td><td>8,2</td><td>23,4</td></tr> <tr><td>7,0 kW</td><td>5,5</td><td>8,2</td><td>23,4</td><td>23,4</td></tr> <tr><td>9,0 kW</td><td>5,5</td><td>16,9</td><td>23,4</td><td>23,4</td></tr> </table>				L1	L1	L2	L3	A	A	A	A	0,0 kW	5,5	8,2	8,2	8,2	2,0 kW	5,5	16,9	8,2	8,2	3,5 kW	5,5	8,2	8,2	23,4	5,5 kW	5,5	16,9	8,2	23,4	7,0 kW	5,5	8,2	23,4	23,4	9,0 kW	5,5	16,9	23,4	23,4	<table border="1"> <tr><th>L1</th><th>L2</th><th>L3</th><th>L1</th><th>L2</th><th>L3</th></tr> <tr><td>A</td><td>A</td><td>A</td><td>A</td><td>A</td><td>A</td></tr> <tr><td>0,0</td><td>0,0</td><td>0,0</td><td>13,7</td><td>8,2</td><td>8,2</td></tr> <tr><td>8,7</td><td>0,0</td><td>0,0</td><td>13,7</td><td>8,2</td><td>8,2</td></tr> <tr><td>0,0</td><td>0,0</td><td>15,2</td><td>13,7</td><td>8,2</td><td>8,2</td></tr> <tr><td>8,7</td><td>0,0</td><td>15,2</td><td>13,7</td><td>8,2</td><td>8,2</td></tr> <tr><td>0,0</td><td>15,2</td><td>15,2</td><td>13,7</td><td>8,2</td><td>8,2</td></tr> <tr><td>8,7</td><td>15,2</td><td>15,2</td><td>13,7</td><td>8,2</td><td>8,2</td></tr> </table>		L1	L2	L3	L1	L2	L3	A	A	A	A	A	A	0,0	0,0	0,0	13,7	8,2	8,2	8,7	0,0	0,0	13,7	8,2	8,2	0,0	0,0	15,2	13,7	8,2	8,2	8,7	0,0	15,2	13,7	8,2	8,2	0,0	15,2	15,2	13,7	8,2	8,2	8,7	15,2	15,2	13,7	8,2	8,2
		L1	L1	L2	L3																																																																																								
		A	A	A	A																																																																																								
		0,0 kW	5,5	8,2	8,2	8,2																																																																																							
2,0 kW	5,5	16,9	8,2	8,2																																																																																									
3,5 kW	5,5	8,2	8,2	23,4																																																																																									
5,5 kW	5,5	16,9	8,2	23,4																																																																																									
7,0 kW	5,5	8,2	23,4	23,4																																																																																									
9,0 kW	5,5	16,9	23,4	23,4																																																																																									
L1	L2	L3	L1	L2	L3																																																																																								
A	A	A	A	A	A																																																																																								
0,0	0,0	0,0	13,7	8,2	8,2																																																																																								
8,7	0,0	0,0	13,7	8,2	8,2																																																																																								
0,0	0,0	15,2	13,7	8,2	8,2																																																																																								
8,7	0,0	15,2	13,7	8,2	8,2																																																																																								
0,0	15,2	15,2	13,7	8,2	8,2																																																																																								
8,7	15,2	15,2	13,7	8,2	8,2																																																																																								

# Stichwortverzeichnis

## Stichwortverzeichnis

### A

Abmessungen .....	14
Aktorenprüfung .....	36
Aktortest .....	36
Ändern, Sprache .....	33
Anforderungen, Heizkreis .....	21
Anlagendruck, prüfen .....	31
Anschließen, Brunnenpumpe .....	27
Anschließen, Heizkreis .....	21
Anschließen, Maximalthermostat .....	27
Anschließen, Soledruckschalter .....	26
Anschließen, Solekreis .....	21
Anschließen, Systemregler .....	30
Anschließen, Warmwasserkreis .....	22
Anschließen, Zirkulationspumpe .....	30
Anschließen, Zubehör .....	30
Anschließen, Zubehör, optionales .....	30
Anschlussklemmen .....	30
Artikelnummer .....	12
Aufrufen, Codeebene .....	32
Aufrufen, Fachhandwerkerebene .....	32
Aufrufen, Statistiken .....	33
Aufstellen, Produkt .....	20
Aufstellort, Anforderungen .....	13
Außerbetriebnahme, endgültig .....	38
Außerbetriebnahme, vorübergehend .....	38

### B

Befüllen, Solekreis .....	24
Bestimmungsgemäße Verwendung .....	4
Betriebszustand .....	35
Brunnenpumpe, anschließen .....	27

### C

CE-Kennzeichnung .....	12
Codeebene, aufrufen .....	32

### D

Demontieren, Frontverkleidung .....	16
Demontieren, Kältemittelkreisabdeckung .....	20
Demontieren, Seitenverkleidung .....	17
Demontieren, Verkleidungsdeckel .....	16
Dichtheit, prüfen .....	31
Direktanbindung, Heizkreis .....	21

### E

eBUS-Leitungen, verlegen .....	25
Einfrierschutz .....	10
Einschalten, Wärmepumpe .....	31
Einstellen, Gebäudekreispumpe .....	33
Einstellen, Kühlungstechnik .....	32
Einstellen, Sprache .....	32
Einstellen, Umweltkreispumpe .....	34
Einstellen, Umweltkreistyp .....	32
Einstellen, Vorlauftemperatur, Heizbetrieb .....	35
Einstellen, Vorlauftemperatur, Kühlbetrieb .....	35
Einstellparameter .....	33
Elektrik, installieren .....	25
Elektrizität .....	5
Elektroinstallation, prüfen .....	30
Elektro-Zusatzheizung, freigeben .....	32
Elektro-Zusatzheizung, Leitungsschutzschalter .....	36
Energieertrag .....	8
Energieverbrauch .....	8

Entlüften, Gebäudekreis .....	32
Entlüften, Solekreis .....	24
Entlüften, Umweltkreis .....	32
Entsorgen, Kältemittel .....	38
Entsorgen, Soleflüssigkeit .....	38
Entsorgung, Produkt .....	38
Entsorgung, Verpackung .....	38
Entsorgung, Zubehör .....	38
Ersatzteile .....	36
EVU-Kontakt .....	30
Externe Zusatzheizung .....	30
Externes 3-Wege-Ventil .....	30

### F

Fachhandwerker .....	4
Fachhandwerkerebene, aufrufen .....	32
Fehlercodes .....	35
Fehlerliste, löschen .....	36
Fehlerspeicher .....	36
Fehlerspeicher, löschen .....	36
Freigeben, Elektro-Zusatzheizung .....	32
Frontverkleidung, demontieren .....	16
Frost .....	6
Frostschutzfunktion .....	9
Fülldruck, prüfen, Heizungsanlage .....	37
Fülldruck, prüfen, Solekreis .....	37
Füllen und Entlüften, Heizungsanlage .....	23
Funktion, prüfen .....	33
Funktionsweise .....	8

### G

Gebäudekreis, entlüften .....	32
Gebäudekreispumpe, einstellen .....	33
Gebäudekreispumpe, Restförderhöhe .....	34

### H

Heißgasthermostat .....	10
Heizkreis, Anforderungen .....	21
Heizkreis, anschließen .....	21
Heizkreis, Direktanbindung .....	21
Heizungsanlage, Füllen und Entlüften .....	23
Heizwasser aufbereiten .....	22
Heizwassermangelsicherung .....	9
Herstellen, Stromversorgung .....	26
Hinterlegen, Servicenummer .....	32
Hochdruckpressostat .....	10
Hydraulik, installieren .....	20

### I

Inspektion .....	36
Inspektionscheckliste .....	37
Installationsassistent .....	32
Installationsassistent, beenden .....	32
Installationsassistent, erneut starten .....	36
Installieren, Elektrik .....	25
Installieren, Hydraulik .....	20
Installieren, VRC DCF .....	30

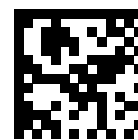
### K

Kältemittel .....	6
Kältemittel, entsorgen .....	38
Kältemittelkreisabdeckung, demontieren .....	20
Komfortsicherungsbetrieb .....	37
Konfiguration .....	33
Kühlungstechnik, einstellen .....	32

### L

Leitungsschutzschalter, Elektro-Zusatzheizung .....	36
-----------------------------------------------------	----

Leitungsschutzschalter, zurücksetzen.....	36	Sprache, ändern.....	33
Lieferumfang .....	13	Sprache, einstellen.....	32
Live Monitor.....	35	Sprache, wechseln .....	33
<b>M</b>		Start.....	31
Maßzeichnung.....	14	Starten, Installationsassistent.....	36
Maximalthermostat, anschließen.....	27	Statistiken, aufrufen.....	33
Mindestabstände .....	15	Stromversorgung, herstellen .....	26
Mischen, Soleflüssigkeit.....	24	Stromversorgung, permanente .....	26
Montieren, Verkleidung .....	31	Stromversorgung, Zweikreis, Sondertarif.....	26, 40–41
<b>N</b>		Stromversorgung, Zweikreis, Wärmepumpen-Tarif .....	26, 42
Netzanschluss .....	26	Systemregler .....	8
Netzanschlussleiterplatte .....	28	Systemregler, anschließen .....	30
<b>O</b>		<b>T</b>	
Öffnen, Schaltkasten.....	25	Testmenü .....	36
<b>P</b>		Trageschlaufen.....	15, 20
Permanente Stromversorgung .....	26	Transport .....	4
Probetrieb .....	38	Transport, Produkt aufteilen .....	17
Produkt, aufstellen.....	20	Transportieren, Wärmepumpe .....	15
Produkt, aufteilen, für Transport.....	17	Typenschild .....	11
Produkt, entsorgen .....	38	<b>U</b>	
Produktaufbau .....	10	Übergabe, Betreiber .....	35
Produktaufkleber .....	12	Umschaltventil Heizung/Speicherladung.....	23
Produktstatus .....	35	Umweltkreis, entlüften .....	32
Prüfen, Anlagendruck.....	31	Umweltkreispumpe, einstellen.....	34
Prüfen, Dichtheit.....	31	Umweltkreispumpe, Restförderhöhe .....	34
Prüfen, Elektroinstallation.....	30	Umweltkreistyp, einstellen .....	32
Prüfen, Fülldruck, Heizungsanlage .....	37	Unterlagen.....	7
Prüfen, Fülldruck, Solekreis .....	37	<b>V</b>	
Prüfen, Funktion .....	33	Ventilblockierschutz.....	10
Prüfen, Servicemeldung .....	37	Verdrahtung.....	30
Prüfen, Wartungsmeldung.....	37	Verkleidung, montieren .....	31
Prüfprogramme .....	36	Verkleidungsdeckel, demontieren .....	16
Pumpenblockierschutz .....	10	Verlegen, eBUS-Leitungen.....	25
<b>Q</b>		Verpackung, entsorgen .....	38
Qualifikation.....	4	Vorderansicht .....	10
<b>R</b>		Vorlauftemperatur, einstellen, Heizbetrieb .....	35
Reglerleiterplatte .....	29	Vorlauftemperatur, einstellen, Kühlbetrieb .....	35
Restförderhöhe, Gebäudekreispumpe .....	34	Vorlauftemperaturregelung.....	33
Restförderhöhe, Umweltpumpe .....	34	Vorschriften .....	6
Rückansicht.....	11	VRC DCF, installieren .....	30
Rufnummer, Fachhandwerker .....	32	<b>W</b>	
<b>S</b>		Wärmepumpe, einschalten.....	31
Schaltkasten, öffnen.....	25	Wärmepumpe, transportieren.....	15
Schaltkasten, Übersicht.....	26	Wärmepumpensystem, Aufbau .....	7
Schema .....	5	Wärmepumpensystem, Komponenten .....	7
Seitenverkleidung, demontieren.....	17	Warmwasserkreis, anschließen .....	22
Sensortest .....	36	Wartung.....	36
Serialnummer .....	12	Wartungscheckliste .....	37
Servicemeldung, prüfen .....	37	Wartungsmeldung, prüfen .....	37
Servicenummer, hinterlegen .....	32	Wechseln, Sprache .....	33
Sicherheitseinrichtung .....	5	Werkzeug .....	6
Sicherheitstemperaturbegrenzer .....	10	Wiederinbetriebnahme .....	38
Signalausgabe.....	30	<b>Z</b>	
Soledruckschalter, anschließen .....	26	Zirkulationspumpe, anschließen.....	30
Soleflüssigkeit, entsorgen .....	38	Zubehör, anschließen.....	30
Soleflüssigkeit, mischen.....	24	Zubehör, entsorgen .....	38
Solekreis, anschließen .....	21	Zubehör, optionales, anschließen .....	30
Solekreis, Befüllen.....	24	Zurücksetzen, Leitungsschutzschalter .....	36
Solekreis, Druck aufbauen .....	24	Zweikreis-Stromversorgung, Sondertarif.....	26
Solekreis, entlüften.....	24	Zweikreis-Stromversorgung, Wärmepumpen-Tarif .....	26
Solemangelsicherung.....	9		
Spannung.....	5		



0020196689\_03

0020196689\_03 ■ 04.10.2017

#### **Lieferant**

##### **Vaillant Group Austria GmbH**

Clemens-Holzmeister-Straße 6 ■ 1100 Wien

Telefon 05 7050 ■ Telefax 05 7050-1199

Telefon 05 7050-2100 (zum Regionaltarif österreichweit, bei Anrufen aus dem Mobilfunknetz ggf. abweichende Tarife - nähere Information erhalten Sie bei Ihrem Mobilnetzbetreiber)

info@vaillant.at ■ termin@vaillant.at

www.vaillant.at ■ www.vaillant.at/werkskundendienst/

##### **Vaillant GmbH (Schweiz, Suisse, Svizzera)**

Riedstrasse 12 ■ CH-8953 Dietikon

Tel. 044 74429-29 ■ Fax 044 74429-28

Kundendienst 044 74429-29 ■ Techn. Vertriebsupport 044 74429-19

info@vaillant.ch ■ www.vaillant.ch

##### **Vaillant Deutschland GmbH & Co.KG**

Berghauser Str. 40 ■ D-42859 Remscheid

Telefon 021 91 18-0 ■ Telefax 021 91 18-2810

Auftragsannahme Vaillant Kundendienst 021 91 5767901

info@vaillant.de ■ www.vaillant.de

© Diese Anleitungen, oder Teile davon, sind urheberrechtlich geschützt und dürfen nur mit schriftlicher Zustimmung des Herstellers vervielfältigt oder verbreitet werden.

Technische Änderungen vorbehalten.