

Für den Fachhandwerker

Installationsanleitung



aroTHERM

VWL 55/3 A 230 V

VWL 85/3 A 230 V

DE, AT

Herausgeber/Hersteller

Vaillant GmbH

Berghauser Str. 40 ■ D-42859 Remscheid
Tel. +49 21 91 18-0 ■ Fax +49 21 91 18-2810
info@vaillant.de ■ www.vaillant.de

 **Vaillant**

Inhalt

Inhalt			
1 Sicherheit	3	7.8	Statuscodes des Produkts prüfen..... 26
1.1 Handlungsbezogene Warnhinweise	3	7.9	Elektrische Installation prüfen..... 26
1.2 Gefahr durch unzureichende Qualifikation	3	7.10	Inbetriebnahme nach Wartung 26
1.3 Allgemeine Sicherheitshinweise	3	8 Störungsbehebung	26
1.4 Vorschriften (Richtlinien, Gesetze, Normen)	4	8.1	Fehlerbehebung..... 26
1.5 CE-Kennzeichnung	4	8.2	Fehlercodes 26
1.6 Bestimmungsgemäße Verwendung	4	8.3	Aktorenprüfung durchführen 26
2 Hinweise zur Dokumentation	6	8.4	Prüfprogramme durchführen 27
2.1 Mitgeltende Unterlagen beachten	6	9 Außerbetriebnahme	27
2.2 Unterlagen aufbewahren	6	9.1	Vorübergehende Außerbetriebnahme 27
2.3 Gültigkeit der Anleitung	6	9.2	Endgültige Außerbetriebnahme 27
3 Systemübersicht	6	10 Werkkundendienst	27
3.1 Sicherheitseinrichtungen	6	10.1	Kundendienst..... 27
3.2 Aufbau des Wärmepumpensystems	6	11 Entsorgung	27
3.3 Funktionsweise	6	11.1	Recycling und Entsorgung..... 27
3.4 Systemschema (VWL 55/3 A 230 V)	7	11.2	Kältemittel entsorgen lassen 28
3.5 Systemschema (VWL 85/3 A 230 V)	7	Anhang	29
4 Geräteübersicht	8	A Wärmepumpenschema	29
4.1 Typenbezeichnung und Seriennummer	8	A.1	Wärmepumpenschema (VWL 55/3 A 230 V) 29
4.2 Angaben auf dem Typenschild	8	A.2	Wärmepumpenschema (VWL 85/3 A 230 V) 30
5 Montage und Installation	9	B Einstellparameter der Wärmepumpe	30
5.1 Montage und Installation vorbereiten	9	C Statuscodes	31
5.2 Montage durchführen	13	D Technische Daten	33
5.3 Hydraulikinstallation	14	E Übersicht Fehlercodes	36
5.4 Elektroinstallation durchführen	15	Stichwortverzeichnis	39
5.5 Verbindungsschaltpläne	18		
6 Inbetriebnahme	20		
6.1 Inbetriebnahme durchführen	20		
6.2 Bedienkonzept der Wärmepumpe	20		
6.3 Installationsassistent durchlaufen	20		
6.4 Live Monitor aufrufen (Statuscodes prüfen)	20		
6.5 Statistiken aufrufen	20		
6.6 Heizkreis befüllen	20		
6.7 Heizwasser/Füll- und Ergänzungswasser prüfen und aufbereiten	21		
6.8 Heizungsanlage befüllen	22		
6.9 Wärmepumpe aktivieren	22		
6.10 Betrieb des Produkts prüfen	22		
6.11 Betriebsgeräusche	23		
6.12 Anpassung des Heizkreises	23		
6.13 Seitenverkleidung montieren	24		
6.14 Betreiber unterrichten	24		
7 Wartung	24		
7.1 Wartungsintervalle beachten	24		
7.2 Übersicht Wartungsmeldungen	24		
7.3 Wartung vorbereiten	24		
7.4 Anweisungen vor Wartungsbeginn	24		
7.5 Jährliche Wartung	24		
7.6 Produkt reinigen	25		
7.7 Produkt entleeren	25		



1 Sicherheit

1.1 Handlungsbezogene Warnhinweise

Klassifizierung der handlungsbezogenen Warnhinweise

Die handlungsbezogenen Warnhinweise sind wie folgt mit Warnzeichen und Signalwörtern hinsichtlich der Schwere der möglichen Gefahr abgestuft:

Warnzeichen und Signalwörter

**Gefahr!**

Unmittelbare Lebensgefahr oder Gefahr schwerer Personenschäden

**Gefahr!**

Lebensgefahr durch Stromschlag

**Warnung!**

Gefahr leichter Personenschäden

**Vorsicht!**

Risiko von Sachschäden oder Schäden für die Umwelt

1.2 Gefahr durch unzureichende Qualifikation

Folgende Arbeiten dürfen nur Fachhandwerker durchführen, die hinreichend dafür qualifiziert sind:

- Montage
- Demontage
- Installation
- Inbetriebnahme
- Wartung
- Reparatur
- Außerbetriebnahme
- ▶ Beachten Sie alle produktbegleitenden Anleitungen.
- ▶ Gehen Sie gemäß dem aktuellen Stand der Technik vor.
- ▶ Halten Sie alle einschlägigen Richtlinien, Normen, Gesetze und anderen Vorschriften ein.

1.3 Allgemeine Sicherheitshinweise

1.3.1 Gefahr durch Fehlbedienung

Durch Fehlbedienung können Sie sich selbst und andere gefährden und Sachschäden verursachen.

- ▶ Lesen Sie die vorliegende Anleitung und alle mitgeltenden Unterlagen sorgfältig durch, insb. das Kapitel "Sicherheit" und die Warnhinweise.
- ▶ Führen Sie nur diejenigen Tätigkeiten durch, zu denen die vorliegende Betriebsanleitung anleitet.

1.3.2 Lebensgefahr durch Stromschlag

Wenn Sie spannungsführende Komponenten berühren, dann besteht Lebensgefahr durch Stromschlag.

Bevor Sie am Produkt arbeiten:

- ▶ Schalten Sie das Produkt spannungsfrei, indem Sie alle Stromversorgungen abschalten (elektrische Trennvorrichtung mit mindestens 3 mm Kontaktöffnung, z. B. Sicherung oder Leitungsschutzschalter).
- ▶ Sichern Sie gegen Wiedereinschalten.
- ▶ Warten Sie mindestens 3 min, bis sich die Kondensatoren entladen haben.
- ▶ Prüfen Sie auf Spannungsfreiheit.

1.3.3 Lebensgefahr durch fehlende Sicherheitseinrichtungen

Die in diesem Dokument enthaltenen Schemata zeigen nicht alle für eine fachgerechte Installation notwendigen Sicherheitseinrichtungen.

- ▶ Installieren Sie die notwendigen Sicherheitseinrichtungen in der Anlage.
- ▶ Beachten Sie die einschlägigen nationalen und internationalen Gesetze, Normen und Richtlinien.

1.3.4 Verbrühungsgefahr durch heißes Trinkwasser

An den Zapfstellen für Warmwasser besteht bei Warmwassertemperaturen über 50 °C Verbrühungsgefahr. Kleinkinder oder ältere Menschen können schon bei geringeren Temperaturen gefährdet sein.

- ▶ Wählen Sie die Temperatur so, dass niemand gefährdet wird.



1 Sicherheit



1.3.5 Verletzungsgefahr oder Risiko von Sachschäden durch falsche Handhabung des Produkts

Die Verwendung der Lamellen an der Vorderseite des Produkts als Leiter kann zu Verletzungen (bei einem Sturz) oder zu Sachschäden führen.

- ▶ Verwenden Sie die Lamellen nicht als Leiter.

1.3.6 Risiko von Sachschäden durch Zusätze im Heizwasser

Ungeeignete Frost- und Korrosionsschutzmittel können Dichtungen und andere Bauteile des Heizkreises beschädigen und dadurch zu Undichtigkeiten mit Wasseraustritt führen.

- ▶ Reichern Sie das Heizwasser nur mit den zugelassenen Frost- und Korrosionsschutzmitteln an.

1.3.7 Risiko eines Sachschadens durch ungeeignetes Werkzeug

- ▶ Um Schraubverbindungen anzuziehen oder zu lösen, verwenden Sie fachgerechtes Werkzeug.

1.3.8 Umweltschaden durch austretendes Kältemittel vermeiden

Die Wärmepumpe enthält das Kältemittel R 410 A. Das Kältemittel darf nicht in die Atmosphäre gelangen. R 410 A ist ein vom Kyoto-Protokoll erfasstes fluoriertes Treibhausgas mit GWP 1725 (GWP = Global Warming Potential). Gelangt es in die Atmosphäre, wirkt es 1725-mal so stark wie das natürliche Treibhausgas CO₂.

Das in der Wärmepumpe enthaltene Kältemittel muss vor Entsorgung der Wärmepumpe komplett in dafür geeignete Behälter abgesaugt werden, um es anschließend den Vorschriften entsprechend zu recyceln oder zu entsorgen.

- ▶ Sorgen Sie dafür, dass nur offiziell zertifiziertes Fachpersonal mit entsprechender Schutzausrüstung Wartungsarbeiten und Eingriffe in den Kältemittelkreis durchführt.
- ▶ Lassen Sie das im Produkt enthaltene Kältemittel durch zertifiziertes Fachpersonal den Vorschriften entsprechend recyceln oder entsorgen.

- ▶ Verwenden Sie nur R410A als Kältemittel.
- ▶ Verwenden Sie für die Befüllung, Druckmessung, Vakuumerzeugung und Ablassen ausschließlich für R410A geeignetes Werkzeug.
- ▶ Löten Sie die Leitungen unter Schutzgas. Prüfen Sie die Dichtheit der Leitungen mit Stickstoff.
- ▶ Füllen Sie im Fall einer Reparatur oder Wartung den Kältemittelkreis mit Kältemittel im flüssigen Zustand nach.
- ▶ Wenn der Kältemittelkreis undicht ist, dann überprüfen Sie, welches Bauteil repariert oder ersetzt werden muss.
- ▶ Verringern Sie den Unterdruck im Kältemittelkreis auf max. 10 mbar (1000 Pa).
- ▶ Wenn Sie den Kältemittelkreis befüllen, dann halten Sie die Werte im Kapitel „Technischen Daten“ ein.

1.4 Vorschriften (Richtlinien, Gesetze, Normen)

- ▶ Beachten Sie die nationalen Vorschriften, Normen, Richtlinien und Gesetze.

1.5 CE-Kennzeichnung



Mit der CE-Kennzeichnung wird dokumentiert, dass die Produkte gemäß dem Typenschild die grundlegenden Anforderungen der einschlägigen Richtlinien erfüllen.

Die Konformitätserklärung kann beim Hersteller eingesehen werden.

1.6 Bestimmungsgemäße Verwendung

Bei unsachgemäßer oder nicht bestimmungsgemäßer Verwendung können Gefahren für Leib und Leben des Benutzers oder Dritter bzw. Beeinträchtigungen des Produkts und anderer Sachwerte entstehen.

Die Wärmepumpe ist ein Luft/Wasser-Monoblock-System und nutzt die Energie der Außenluft, um das Gebäude mit Wärme zu versorgen.

Die Wärmepumpen sind ausschließlich im häuslichen Gebrauch als Wärmeerzeuger für geschlossene Warmwasser-Zentralheizungs-





anlagen und für die Warmwasserbereitung bestimmt.

Die bestimmungsgemäße Verwendung beinhaltet:

- das Beachten der beiliegenden Betriebs-, Installations- und Wartungsanleitungen des Produkts sowie aller weiteren Komponenten der Anlage
- die Installation und Montage entsprechend der Produkt- und Systemzulassung
- die Einhaltung aller in den Anleitungen aufgeführten Inspektions- und Wartungsbedingungen.

Eine andere Verwendung als die in der vorliegenden Anleitung beschriebene oder eine Verwendung, die über die hier beschriebene hinausgeht, gilt als nicht bestimmungsgemäß. Nicht bestimmungsgemäß ist auch jede unmittelbare kommerzielle und industrielle Verwendung.

Achtung!

Jede missbräuchliche Verwendung ist untersagt.



2 Hinweise zur Dokumentation

2 Hinweise zur Dokumentation

2.1 Mitgeltende Unterlagen beachten

- ▶ Beachten Sie unbedingt alle Betriebs- und Installationsanleitungen, die Komponenten der Anlage beiliegen.

2.2 Unterlagen aufbewahren

- ▶ Geben Sie diese Anleitung sowie alle mitgeltenden Unterlagen an den Anlagenbetreiber weiter.

2.3 Gültigkeit der Anleitung

Diese Anleitung gilt ausschließlich für Geräte mit folgenden Typenbezeichnungen und Artikelnummern:

Typenbezeichnung	Art.-Nr.
aroTHERM VWL 55/3 A 230 V	0010019758
aroTHERM VWL 85/3 A 230 V	0010019759

Die siebte bis 16. Ziffer der Seriennummer auf dem Typenschild bilden die Artikelnummer.

3 Systemübersicht

3.1 Sicherheitseinrichtungen

- Das Produkt kann bei folgenden Außentemperaturen arbeiten:

	VWL 55/3 A 230 V	VWL 85/3 A 230 V
Heizbetrieb	-15 ... 28 °C	-20 ... 28 °C
Speicherladebetrieb	-15 ... 46 °C	-20 ... 46 °C
Kühlbetrieb	10 ... 46 °C	10 ... 46 °C

- Wenn der Druck im Kältemittelkreis des Produkts den Maximaldruck von 4,15 MPa (41,5 bar) überschreitet, dann schaltet der Hochdruckpressostat das Produkt vorübergehend ab. Nach einer Wartezeit erfolgt ein weiterer Startversuch des Produkts. Nach drei fehlgeschlagenen Startversuchen in Folge wird eine Fehlermeldung ausgegeben.
- Wenn das Produkt ausgeschaltet wird, dann wird die Heizung des Kurbelwannengehäuses bei einer Kompressoraustrastemperatur von 7 °C eingeschaltet, um mögliche Schäden bei Wiedereinschalten zu verhindern.
- Wenn die Kompressoreinlasstemperatur und Kompressoraustrastemperatur unter 1 °C liegt, dann geht der Kompressor nicht in Betrieb.
- Ein Temperatursensor am Kompressoraustrast begrenzt den Betrieb des Produkts, wenn die gemessene Temperatur höher als die maximal zulässige Temperatur ist. Die maximal zulässige Temperatur ist abhängig von der Verdampfungs- und Kondensationstemperatur.
- Das Produkt misst bei Inbetriebnahme des Produkts die Durchflussrate des angeschlossenen Heizkreises.
- Wenn die Temperatur des Heizkreises unter 3 °C fällt, dann wird automatisch die Frostschutzfunktion des Produkts aktiviert, indem die Heizungspumpe gestartet wird. Sie müssen das Heizwasser zusätzlich mit Frostschutzmittel versetzen, da die Temperatur des Heizwassers im Falle eines Stromausfalls unter den Gefrierpunkt sinken kann und es besteht Frostgefahr für die Heizungsanlage.



Hinweis

Der Betrieb der Wärmepumpe außerhalb der Einsatzgrenzen führt zum Abschalten der Wärmepumpe durch die internen Regel- und Sicherheitseinrichtungen.

3.2 Aufbau des Wärmepumpensystems

Das Wärmepumpensystem besteht aus folgenden Komponenten:

- Wärmepumpe aroTHERM
- Wärmepumpen-Steuerungsmodul VWZ AI
- ggf. zusätzliche Hydraulikkomponenten
- Systemregler VRC 470

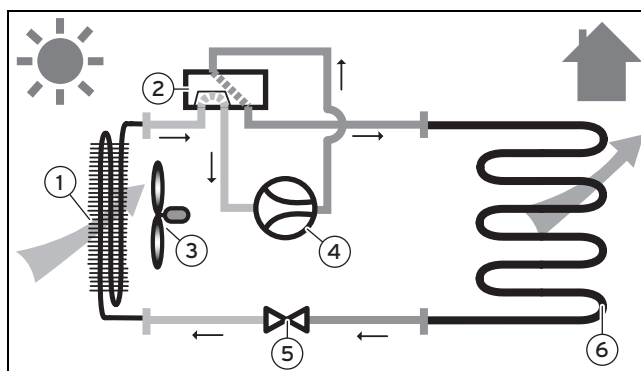
Die Bedienung der Wärmepumpe kann von dem Wärmepumpen-Steuerungsmodul VWZ AI vorgenommen werden. Die erweiterte Bedienung der Wärmepumpe wird über den Systemregler vorgenommen.

3.3 Funktionsweise

Das Produkt besteht aus folgenden Kreisläufen:

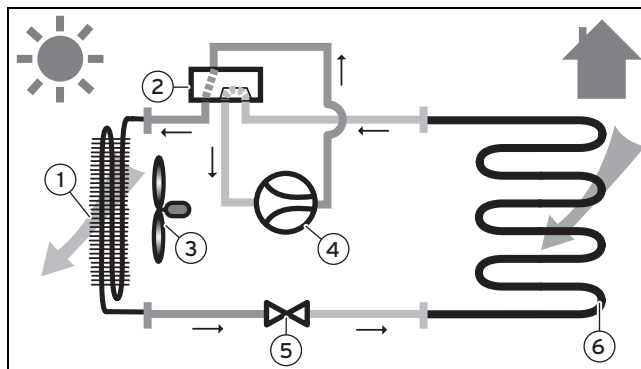
- der Kältemittelkreis, der durch Verdampfung, Kompression, Kondensation und Expansion Wärme an den Heizkreis abgibt
- der Heizkreis

3.3.1 Heizbetrieb



- | | |
|-----------------|-----------------------------------|
| 1 Verdampfer | 4 Kompressor |
| 2 4-Wege-Ventil | 5 elektronisches Expansionsventil |
| 3 Ventilator | 6 Plattenwärmetauscher |

3.3.2 Kühlbetrieb und Enteisung



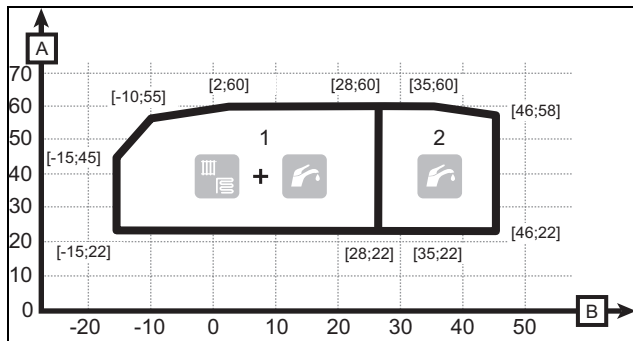
- | | |
|--------------|-----------------|
| 1 Verdampfer | 2 4-Wege-Ventil |
|--------------|-----------------|

- | | |
|--------------|-----------------------------------|
| 3 Ventilator | 5 elektronisches Expansionsventil |
| 4 Kompressor | 6 Plattenwärmetauscher |

3.3.3 Einsatzgrenzen

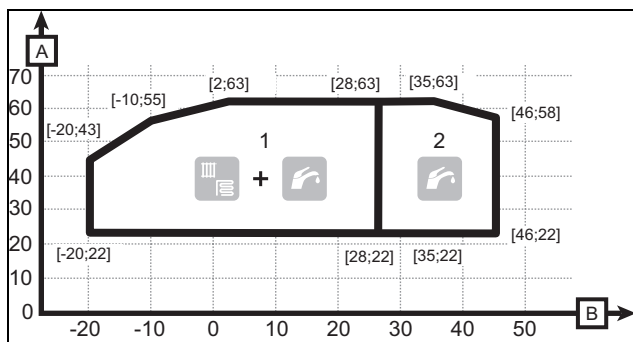
Der Betrieb der Wärmepumpe außerhalb der Einsatzgrenzen führt zum Abschalten der Wärmepumpe durch die internen Regel- und Sicherheitseinrichtungen.

3.3.3.1 Einsatzgrenzen im Heizbetrieb (VWL 55/3 A 230V)



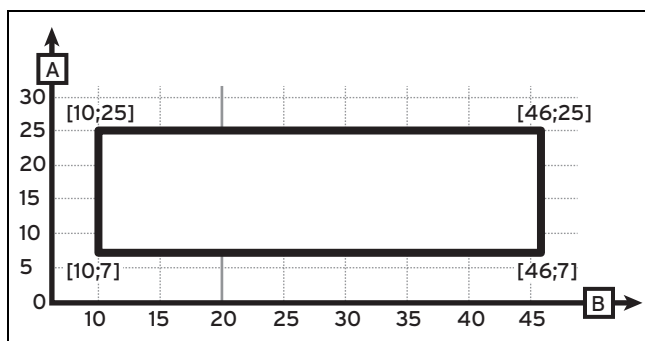
- | | |
|--------------------------------------|--------------------|
| 1 Einsatzgrenzen Heizbetrieb | A Wassertemperatur |
| 2 Einsatzgrenzen Warmwasserbereitung | B Lufttemperatur |

3.3.3.2 Einsatzgrenzen im Heizbetrieb (VWL 85/3 A 230 V)



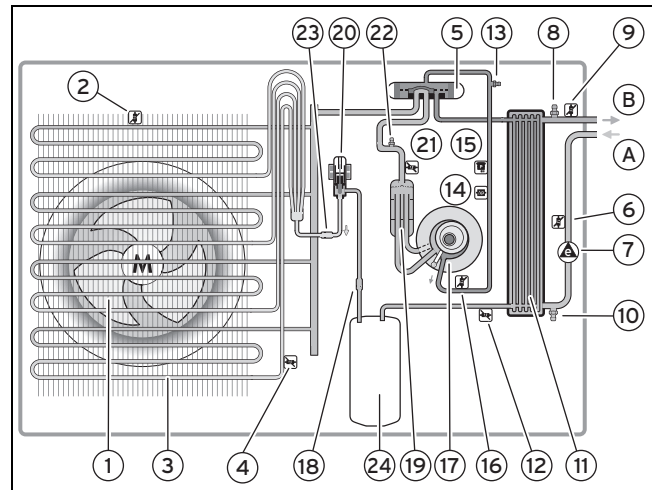
- | | |
|--------------------------------------|--------------------|
| 1 Einsatzgrenzen Heizbetrieb | A Wassertemperatur |
| 2 Einsatzgrenzen Warmwasserbereitung | B Lufttemperatur |

3.3.3.3 Einsatzgrenzen im Kühlbetrieb



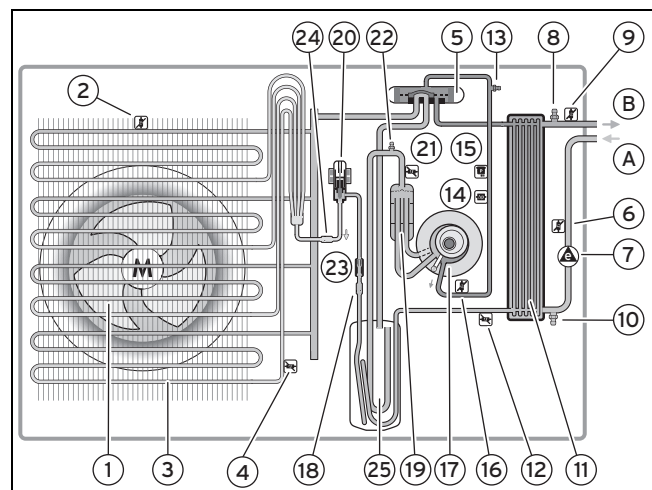
- | | |
|--------------------|------------------|
| A Wassertemperatur | B Lufttemperatur |
|--------------------|------------------|

3.4 Systemschema (VWL 55/3 A 230 V)



- | | |
|---|---|
| 1 Ventilator | 13 Wartungshahn Hochdruckbereich Kältemittelkreis |
| 2 Temperaturfühler Luftteintritt | 14 Hochdruckpressostat im Kältemittelkreis |
| 3 Lamellenrohrwärmetauscher | 15 Hochdrucksensor im Kältemittelkreis |
| 4 Temperaturfühler Lamellenrohrwärmetauscher | 16 Temperaturfühler Kompressoraustrag |
| 5 4-Wege-Ventil | 17 Rollkolbenkompressor |
| 6 Temperaturfühler Heizkreis Rücklauf | 18 Filter |
| 7 Hocheffizienzpumpe mit Durchflusssensor | 19 Flüssigkeitsabscheider |
| 8 Entlüftungsventil | 20 Elektronisches Expansionsventil |
| 9 Temperaturfühler Heizkreis Vorlauf | 21 Temperaturfühler Kompressoreingang |
| 10 Entleerungsventil | 22 Wartungshahn Niederdruckbereich Kältemittelkreis |
| 11 Plattenwärmetauscher | 23 Filter |
| 12 Temperaturfühler hinter dem Plattenwärmetauscher | 24 Flüssigkeitssammler |
| | A Heizungsrücklauf |
| | B HeizungsVorlauf |

3.5 Systemschema (VWL 85/3 A 230 V)



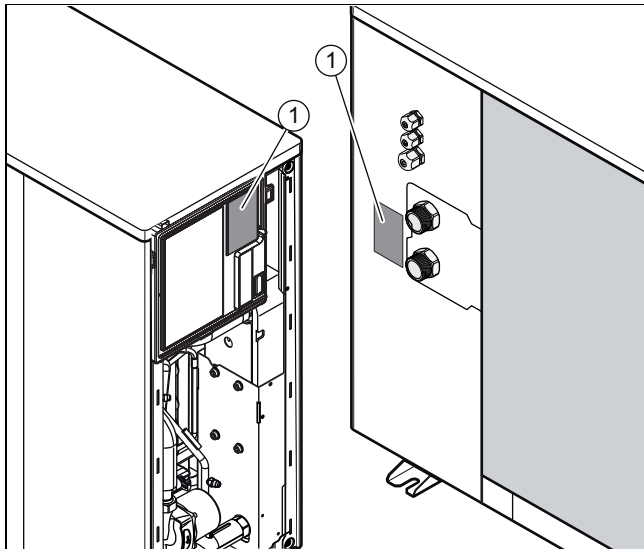
- | | |
|----------------------------------|-----------------------------|
| 1 Ventilator | 3 Lamellenrohrwärmetauscher |
| 2 Temperaturfühler Luftteintritt | |

4 Geräteübersicht

- | | | | |
|----|--|----|--|
| 4 | Temperaturfühler Lamellenrohrwärmetauscher | 15 | Hochdrucksensor im Kältemittelkreis |
| 5 | 4-Wege-Ventil | 16 | Temperaturfühler Kompressorausgang |
| 6 | Temperaturfühler Heizkreis Rücklauf | 17 | Rollkolbenkompressor |
| 7 | Hocheffizienzpumpe mit Durchflusssensor | 18 | Filter |
| 8 | Entlüftungsventil | 19 | Flüssigkeitsabscheider |
| 9 | Temperaturfühler Heizkreis Vorlauf | 20 | Elektronisches Expansionsventil |
| 10 | Entleerungsventil | 21 | Temperaturfühler Kompressoreingang |
| 11 | Plattenwärmetauscher | 22 | Wartungshahn Niederdruckbereich Kältemittelkreis |
| 12 | Temperaturfühler hinter dem Plattenwärmetauscher | 23 | Durchflussbegrenzer (Kühlbetrieb) |
| 13 | Wartungshahn Hochdruckbereich Kältemittelkreis | 24 | Filter |
| 14 | Hochdruckpressostat im Kältemittelkreis | 25 | Gaspuffer |
| | | A | Heizungsrücklauf |
| | | B | Heizungsvorlauf |

4 Geräteübersicht





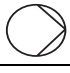
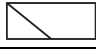
4.1 Typenbezeichnung und Seriennummer



Die Typenbezeichnung und die Seriennummer befinden sich auf dem Typenschild (1).

4.2 Angaben auf dem Typenschild

Angabe auf dem Typenschild	Bedeutung
Serial-Nr.	eindeutige Geräte-Identifikationsnummer
P max	Bemessungsleistung max.
I	Betriebsstrom max.
I max	Anlaufstrom max.
R410A	Kältemitteltyp und Füllmenge
PS _R _LP PS _R _HP	min. und max. Betriebsdruck im Kältemittelkreis
PS _H min PS _H max	min. und max. Betriebsdruck im Heizkreis

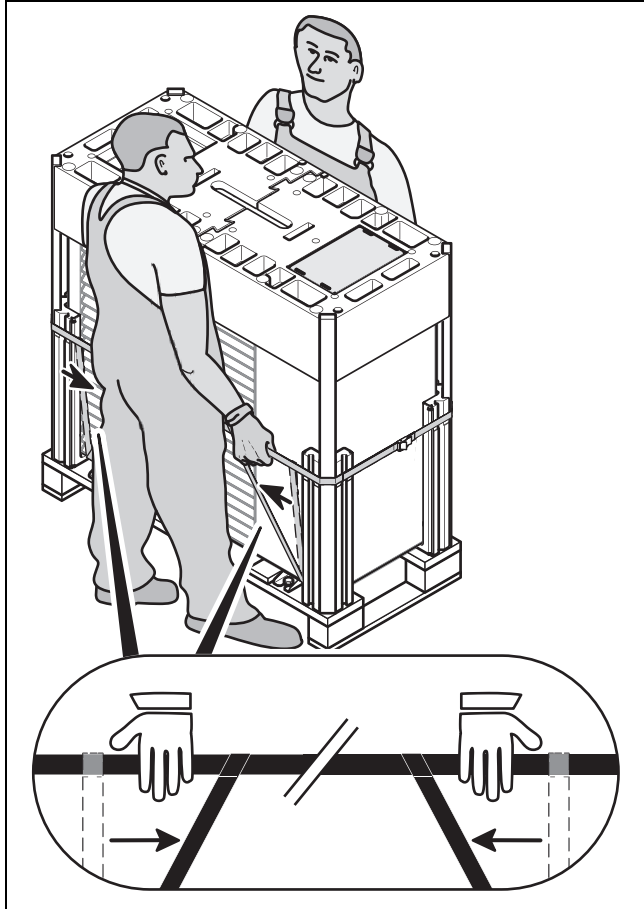
Angabe auf dem Typenschild	Bedeutung
COP (Ax/Wxx)	Leistungszahl (Coefficient of Performance) bei Luft Eintrittstemperatur xx °C und Heizungsvorlauftemperatur xx °C
 (Ax/Wxx)	Heizleistung bei Luft Eintrittstemperatur xx °C und Heizungsvorlauftemperatur xx °C
EER (Axx/Wxx)	Energiewirkungsgrad (Energy Efficiency Ratio) bei Luft Eintrittstemperatur xx °C und Heizungsvorlauftemperatur xx °C
 (Axx/Wxx)	Kühlleistung bei Luft Eintrittstemperatur xx °C und Heizungsvorlauftemperatur xx °C
Volt	Netzspannung Kompressor, Pumpen und Regler
Hz	Netzfrequenz
IP	Schutzklasse
CE-Kennzeichnung	siehe Kapitel „CE-Kennzeichnung“
	Kompressor
	Lüfter
	Pumpe
	Regler

5 Montage und Installation

5.1 Montage und Installation vorbereiten

5.1.1 Anlieferung, Transport und Einbringung

5.1.1.1 Produkt transportieren



Warnung!
Verletzungsgefahr durch großes Gewicht beim Heben!

Zu großes Gewicht beim Heben kann zu Verletzungen z. B. an der Wirbelsäule führen.

- ▶ Heben Sie das Produkt mit zwei Personen an, um es zu transportieren.
- ▶ Beachten Sie das Gewicht des Produkts in den Technischen Daten.
- ▶ Beachten Sie die gültigen Richtlinien und Vorschriften, wenn Sie schwere Lasten transportieren.



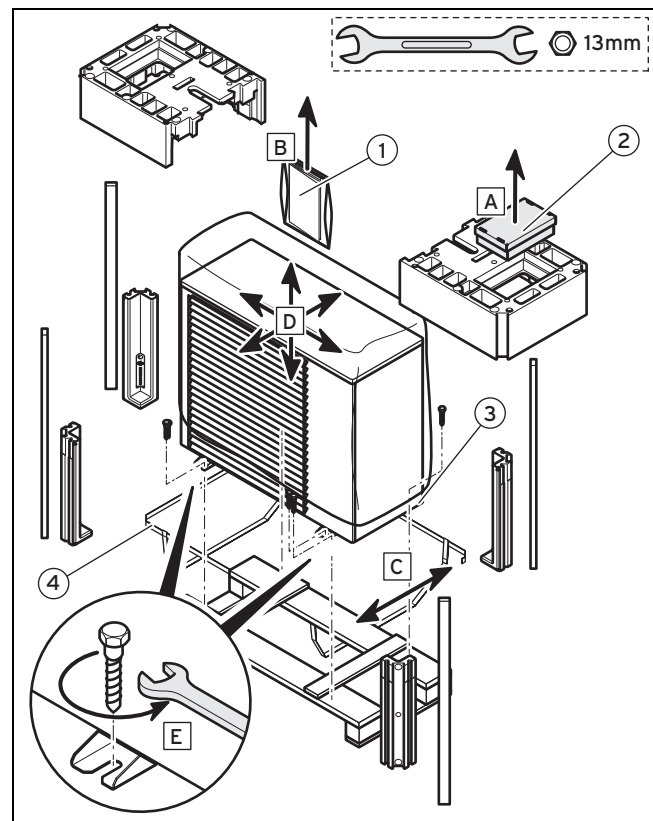
Vorsicht!
Risiko von Sachschäden durch unsachgemäßes Transportieren!

Unabhängig von der Transportart darf die Wärmepumpe niemals mehr als 45° geneigt werden. Andernfalls kann es im späteren Betrieb zu Störungen im Kältemittelkreis kommen. Im schlimmsten Fall kann dies zu einem Defekt der gesamten Anlage führen.

- ▶ Neigen Sie die Wärmepumpe während des Transports maximal bis 45°.

1. Tragen Sie das Produkt mit dem Transportgurt an den endgültigen Aufstellort.
2. Heben Sie das Produkt nur von hinten und von der Seite der hydraulischen Anschlüsse an.
3. Wenn Sie das Produkt mit einer Sackkarre transportieren, dann sichern Sie das Produkt mit einem Gurt.
4. Schützen Sie die Seiten des Produkts, die mit der Sackkarre in Berührung kommen, um Kratzer und Beschädigungen zu vermeiden.

5.1.1.2 Produkt auspacken



1. Entnehmen Sie das Zubehör (2).
2. Entnehmen Sie die mitgelieferte Dokumentation (1).
3. Entfernen Sie den Transportgurt (4).
4. Entfernen Sie vorsichtig die Verpackung und die Polsterung, ohne das Produkt (3) dabei zu beschädigen.
5. Entfernen Sie die Schrauben von der Palette an der Vorder- und Hinterseite des Produkts .

5.1.1.3 Lieferumfang prüfen

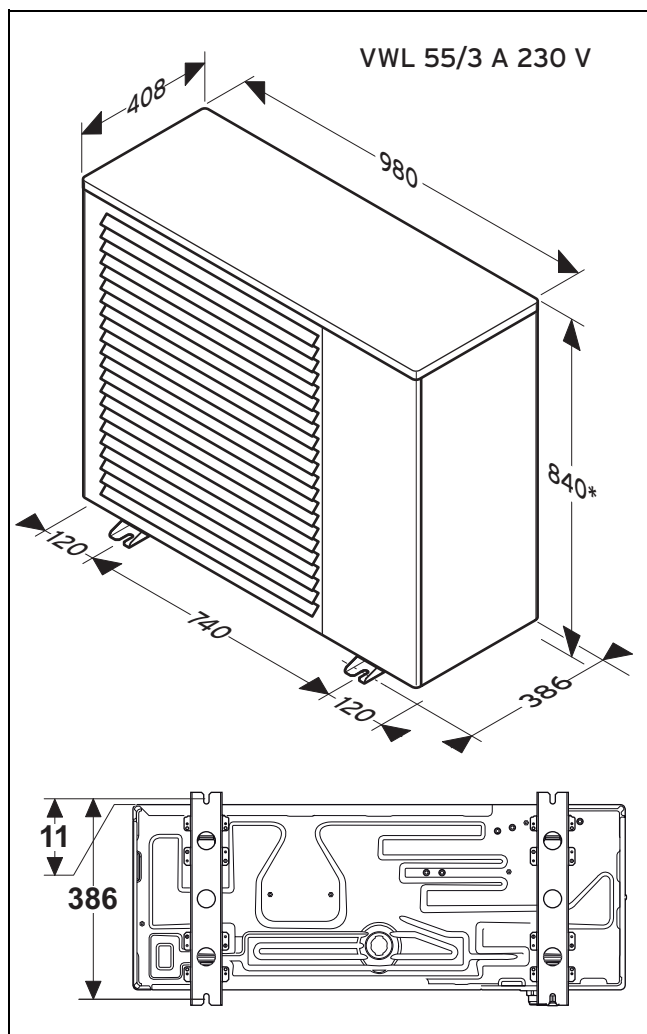
- ▶ Prüfen Sie den Inhalt der Verpackungseinheiten

Anzahl	Bezeichnung
1	Kondensatablauf
1	Beutel mit Dichtungen
4	schwingungsdämpfende Füße
1	Entlüftungsschlauch

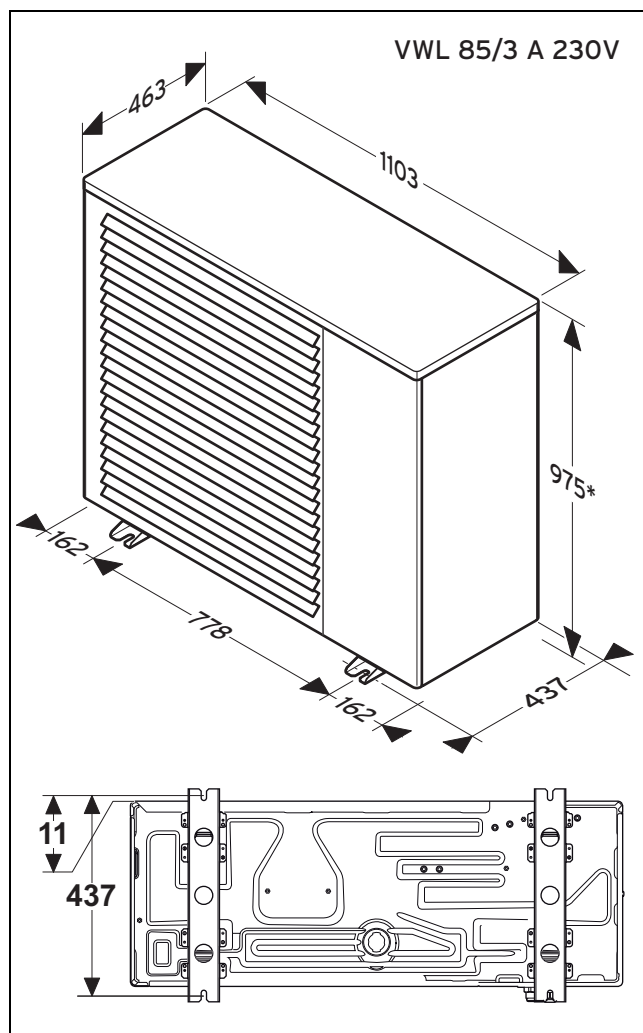
5 Montage und Installation

5.1.2 Abstände und Montagefreiräume einhalten

5.1.2.1 Geräteabmessungen und Anschlussmaße

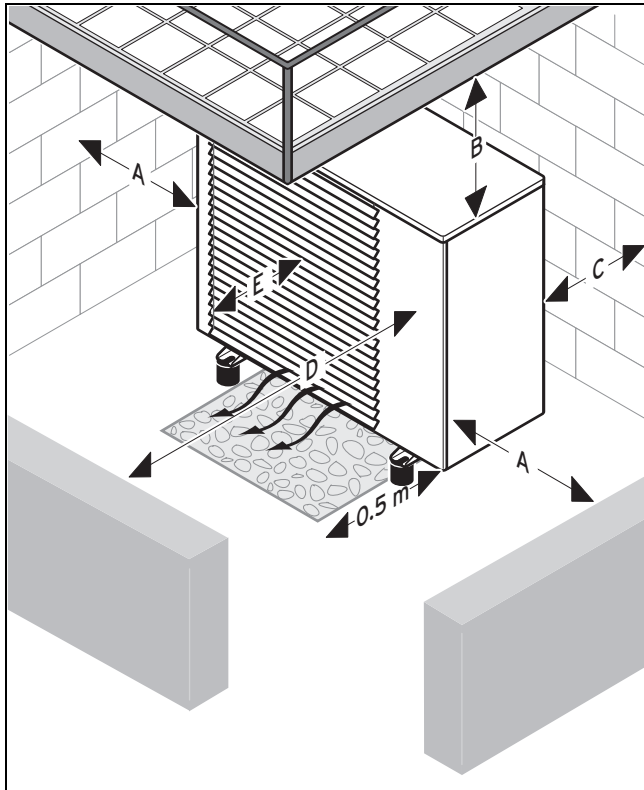


* durch die Verwendung der mitgelieferten Schwingungsdämpfer erhöht sich das Maß um 45mm.



* durch die Verwendung der mitgelieferten Schwingungsdämpfer erhöht sich das Maß um 45mm.

5.1.2.2 Montagefreiräume

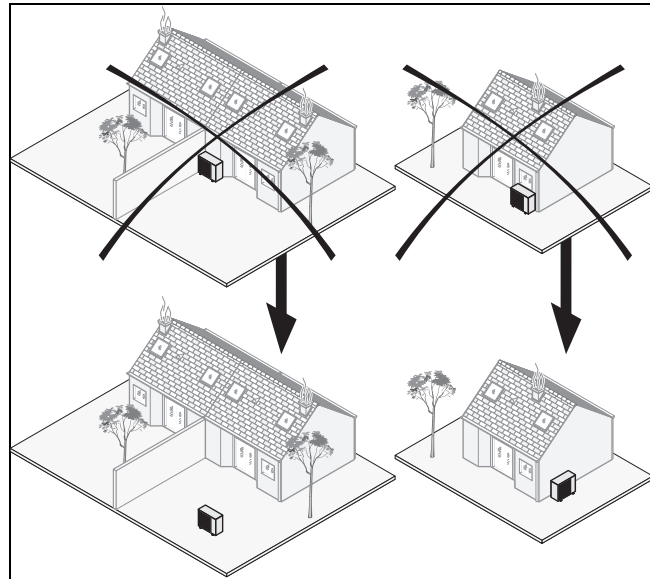


Abstand	Für Heizbetrieb allein	Für Heiz- und Kühlbetrieb
A	>250 mm	>250 mm
B	>1000 mm	>1000 mm
C	>120 mm*	>300 mm*
D	>600 mm	>600 mm
E	>300 mm	>300 mm

***Achtung:** Wenn die Mindestabstände nicht eingehalten werden, dann kann die Effizienz des Produkts beeinflusst werden.

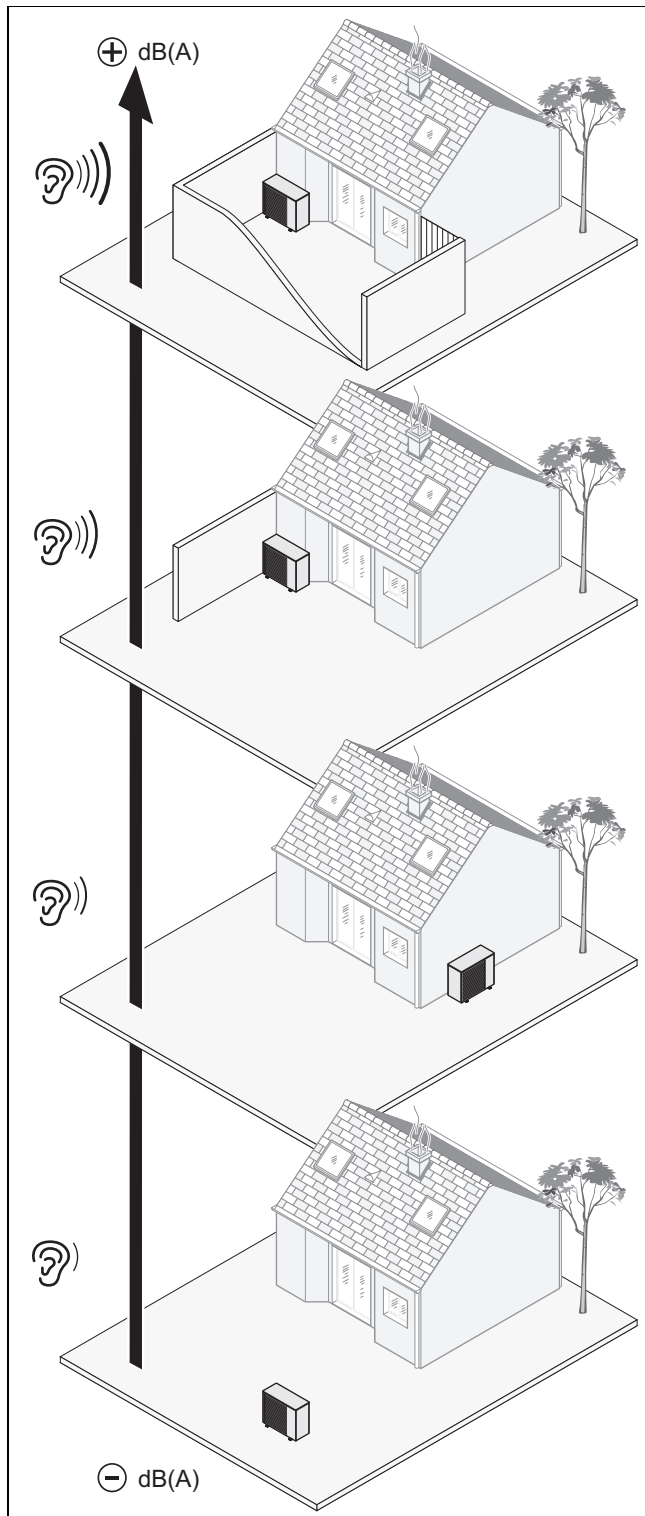
- ▶ Halten Sie die oben angegebenen Mindestabstände ein, um einen ausreichenden Luftstrom zu gewährleisten und Wartungsarbeiten zu erleichtern.
- ▶ Stellen Sie sicher, dass ausreichend Platz für die Installation der hydraulischen Leitungen vorhanden ist.
- ▶ Wenn das Produkt in Gebieten mit viel Schneefall installiert wird, dann stellen Sie sicher, dass sich der Schnee nicht um das Produkt anlagert und die oben angegebenen Mindestabstände eingehalten werden. Wenn Sie dies nicht sicherstellen können, dann installieren Sie einen Zusatzwärmeerzeuger im Heizkreis. Ein Erhöhungssockel ist als Zubehör erhältlich. Um das Produkt an höhere Schneehöhen anzupassen, verwenden Sie ausschließlich den Vaillant Erhöhungssockel.

5.1.2.3 Aufstellort wählen



- ▶ Beachten Sie alle gültigen Vorschriften.
- ▶ Installieren Sie das Produkt außerhalb des Gebäudes.
- ▶ Installieren Sie das Produkt nicht:
 - in der Nähe einer Wärmequelle,
 - in der Nähe von entflammaren Stoffen,
 - in der Nähe von Ventilationsöffnungen von angrenzenden Gebäuden,
 - unter laubabwerfenden Bäumen.
- ▶ Beachten Sie folgende Punkte für die Installation des Produkts:
 - vorherrschende Winde,
 - optischer Eindruck auf die Umgebung
- ▶ Vermeiden Sie Stellen, an denen starke Winde auf den Luftauslass des Produkt einwirken.
- ▶ Richten Sie den Ventilator von nahegelegenen Fenstern weg. Installieren Sie einen Lärmschutz, falls nötig.
- ▶ Installieren Sie das Produkt auf einer der folgenden Abstützungen:
 - Betonplatte,
 - Stahl-T-Träger,
 - Betonblock,
 - Erhöhungsbuchse (Vaillant Zubehör),
 - Wandhalter (Vaillant Zubehör zugelassen für VWL 55/3 A 230 V und VWL 85/3 A 230 V).
- ▶ Setzen Sie das Produkt nicht staubiger und korrosiver Luft aus (z. B. in der Nähe von unbefestigten Straßen).
- ▶ Installieren Sie das Produkt nicht in der Nähe von Abluftschächten.
- ▶ Bereiten Sie die Verlegung der elektrischen Leitungen vor.

5 Montage und Installation

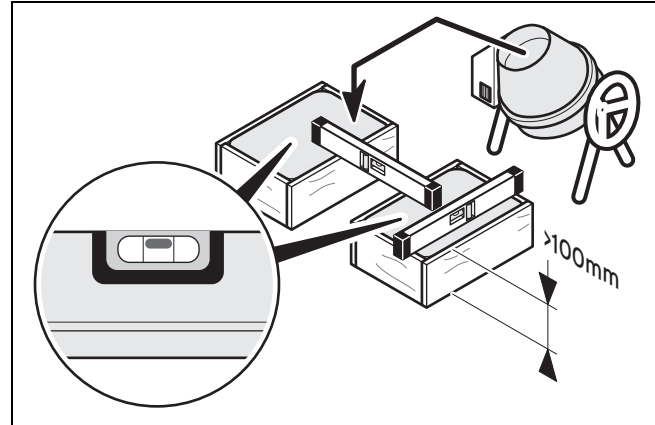


- Beachten Sie Geräuschemission des Ventilators und Kompressors.

5.1.2.4 Montage der Wärmepumpe

1. Beachten Sie die Sicherheitshinweise in dieser Anleitung und in der Betriebsanleitung, bevor Sie das Produkt installieren.
2. Montieren Sie das Produkt auf Stahlträgern, Betonblöcken oder mithilfe einer Wandhalterung (Zubehör).
3. Stellen Sie sicher, dass sich unter dem Produkt kein Wasser ansammelt.
4. Stellen Sie sicher, dass der Untergrund vor dem Produkt das Wasser gut aufnehmen kann, um Eisbildung zu vermeiden.

5.1.2.5 Kondensatablauf vorbereiten



Gefahr!

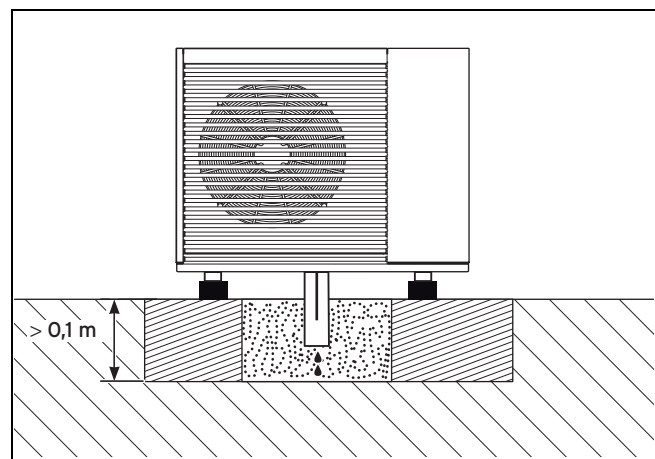
Verletzungsgefahr durch überfrierendes Kondensat!

Gefrorenes Kondensat auf Gehwegen kann zum Sturz führen.

- Stellen Sie sicher, dass das ablaufende Kondensat nicht auf Gehwege gelangt und dort Eis bilden kann.

Das Kondensat wird zentral unter dem Produkt abgeführt.

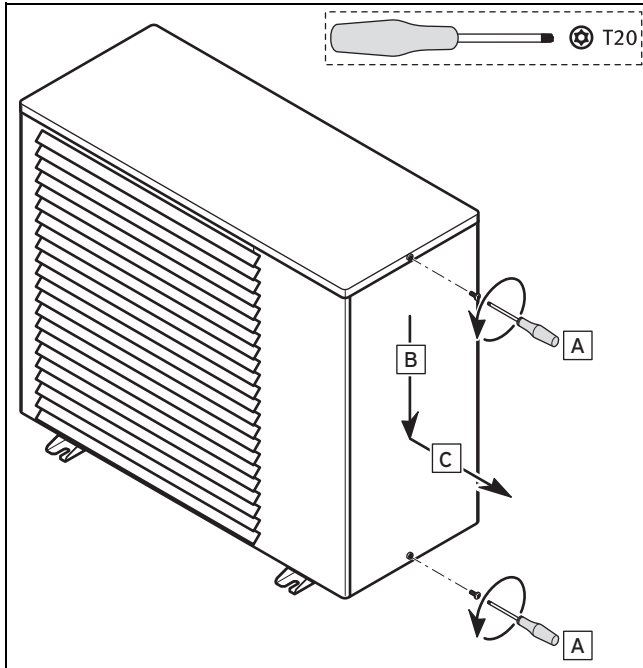
Die Kondensatheizung befindet sich innerhalb des Produkts und wird in den Kondensatablauf verlegt.



- Bereiten Sie den Kondensatablauf über eine Ablaufleitung oder in ein Kiesbett vor.

5.2 Montage durchführen

5.2.1 Seitenverkleidung abnehmen



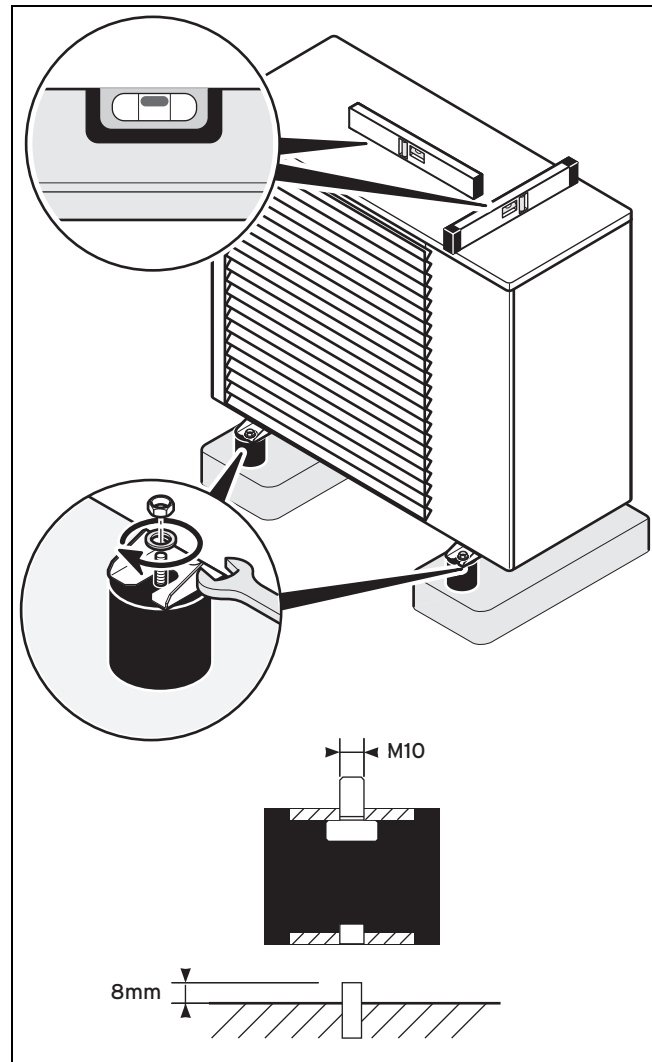
1. Entfernen Sie die beiden Schrauben (A).
2. Ziehen Sie die Seitenverkleidung nach unten und dann nach vorne heraus.



Hinweis

Beachten Sie, dass das benötigte Werkzeug nicht im Lieferumfang enthalten ist.

5.2.2 Produkt ausrichten



1. Verwenden Sie nur Schrauben mit einer bestimmten Länge.
 - maximale Länge: ≤ 8 mm
2. Richten Sie das Produkt waagrecht aus, damit das Kondensat abfließen kann.



Hinweis

Das Produkt muss mit den mitgelieferten schwingungsdämpfenden Füßen installiert werden. Mit den schwingungsdämpfenden Füßen wird das Produkt erhöht, das Abführen von Kondensat erleichtert und werden Vibrationen verringert.

3. Verschrauben Sie die schwingungsdämpfenden Füße mit einem Betonfundament.



Hinweis

Das Betonfundament darf nicht mit dem Hausfundament verbunden sein.

5 Montage und Installation

5.3 Hydraulikinstallation

Bei Heizungsanlagen, die überwiegend mit thermostatisch oder elektrisch geregelten Ventilen ausgerüstet sind, muss eine stetige, ausreichende Durchströmung der Wärmepumpe sichergestellt werden. Unabhängig von der Wahl der Heizungsanlage muss die Mindestumlaufwassermenge an Heizwasser (40 % des Nennvolumenstroms, siehe Tabelle Technische Daten) sichergestellt sein.

5.3.1 Hydraulikinstallation durchführen



Vorsicht!

Beschädigungsgefahr durch Rückstände in Heizungsanlauf und -rücklauf!

Rückstände wie Schweißperlen, Zunder, Hanf, Kitt, Rost, groben Schmutz u. Ä. aus Rohrleitungen können sich im Produkt ablagern und zu Störungen führen.

- ▶ Spülen Sie die Heizungsanlage vor dem Anschluss des Produkts sorgfältig durch, um mögliche Rückstände zu entfernen!



Vorsicht!

Risiko von Sachschäden durch Korrosion!

Wenn nicht diffusionsdichte Kunststoffrohre im Heizkreis verwendet werden, dann kann dies zu Korrosion und Ablagerungen im Heizkreis und im Produkt führen.

- ▶ Reichern Sie, bei Verwendung von nicht diffusionsdichten Kunststoffrohren, das Wasser mit Korrosionsschutzmitteln an.



Gefahr!

Risiko von Sachschäden durch Lötarbeiten!

Lötarbeiten an bereits installierten Leitungen können die Dichtungen beschädigen.

- ▶ Löten Sie die Leitungen, bevor Sie das Produkt installieren.

1. Isolieren Sie die Leitungen (auch unterirdisch verlaufende) mit einer UV- und hochtemperaturbeständigen Isolierung zwischen dem Produkt und der Heizungsanlage.
2. Um die Übertragung von Vibrationen auf die umgebenden Bauten zu vermeiden, verwenden Sie flexible Anschlussleitungen an dem Produkt mit einer Länge von min. 0,75 m.
3. Wenn das Produkt nicht an der höchsten Stelle im Heizkreis installiert ist, dann installieren Sie an Stellen, wo sich Luft sammeln kann (erhöhte Stellen im System) zusätzliche Entlüftungsventile.
4. Installieren Sie alle sicherheitsrelevanten Hydraulikkomponenten.



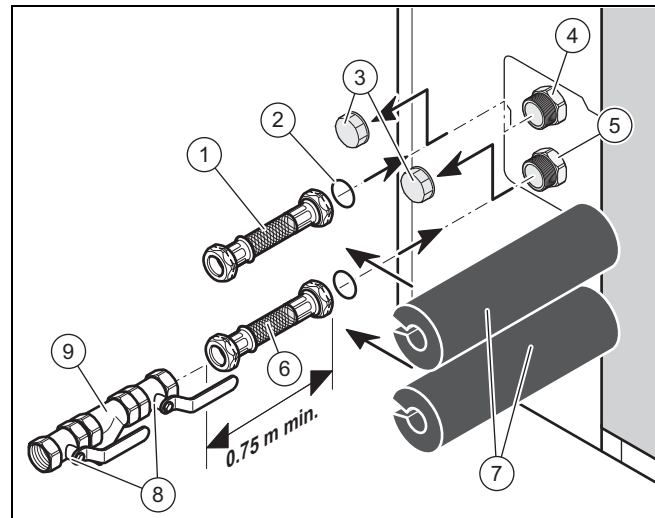
Hinweis

Wenn Sie Glykol verwenden, dann müssen Sie es am Sicherheitsventil auffangen, um Umweltverschmutzung zu vermeiden.



Hinweis

Unsachgemäßes Entlüften des Heizkreises kann aufgrund von geringer Durchflussmenge zu Pumpenstörungen führen (Fehlercode F.532).



- | | | | |
|---|--|---|---|
| 1 | Anschlussschlauch im Heizungsanlauf zum Gebäude (bauseits) | 5 | Anschluss (Ø 1 1/4") Heizungsanlauf zur Wärmepumpe |
| 2 | O-Ring Dichtung | 6 | Anschlussschlauch im Heizungsanlauf zur Wärmepumpe (bauseits) |
| 3 | Abdeckkappe | 7 | Isolierung (bauseits) |
| 4 | Anschluss (Ø 1 1/4") Heizungsanlauf zum Gebäude | 8 | Absperrventil |
| 9 | Schmutzfilter | | |
5. Entfernen Sie die Abdeckkappen (3) an den hydraulischen Anschlüssen des Produkts.
 6. Installieren Sie einen Schmutzfilter (9) im Rücklauf des Heizkreises zwischen zwei Absperrventilen (8), um ihn regelmäßig reinigen zu können.
 7. Installieren Sie je eine flexible Anschlussleitung (1) und (6) (bauseits zu stellen) mit einem O-Ring an den Anschlüssen Heizungsanlauf und -rücklauf der Wärmepumpe.
 8. Prüfen Sie die Anschlüsse auf Dichtheit.

5.3.2 Schwimmbad anschließen (optional)



Gefahr!

Risiko von Sachschäden durch direkte Anbindung an ein Schwimmbad!

Wenn das Produkt direkt an ein Schwimmbad angeschlossen wird, dann kann dies zu Schäden durch Korrosion führen.

- ▶ Schließen Sie den Heizkreis der Wärmepumpe nicht direkt an ein Schwimmbad an.

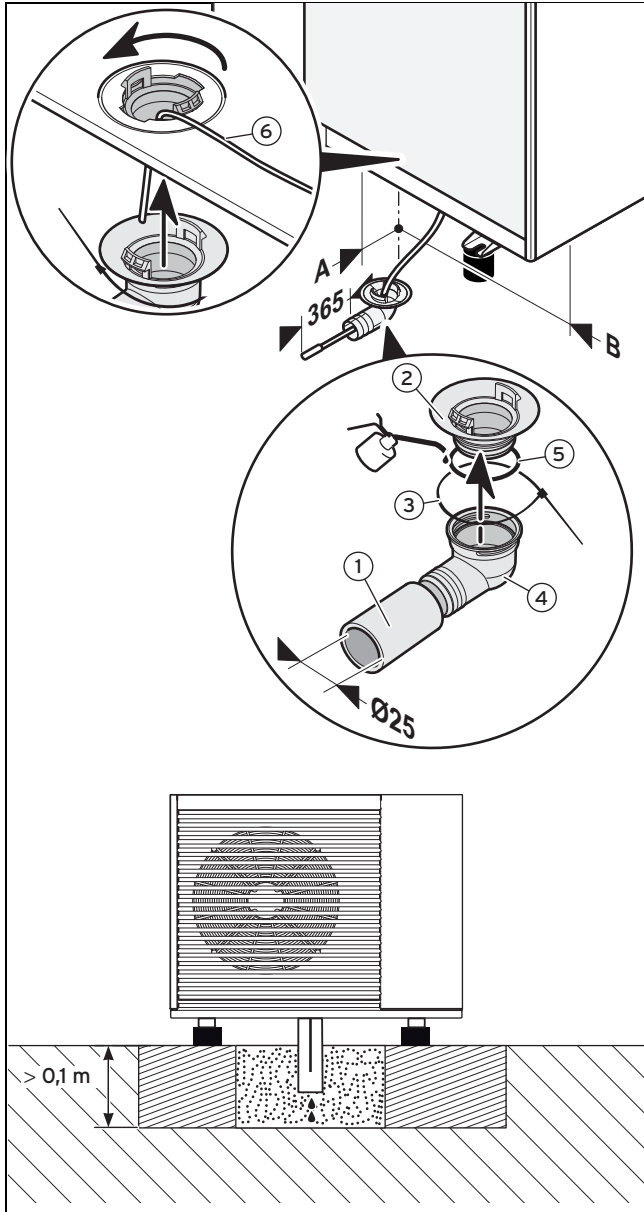
- ▶ Wenn Sie ein Schwimmbad an den Heizkreis anschließen möchten, dann beachten Sie für die Installation die notwendigen Komponenten (Ausdehnungsgefäße, etc.).

5.3.3 Kondensatablaufleitung anschließen



Hinweis

Beachten Sie alle gültigen nationalen Vorschriften und Regeln.



- | | | | |
|---|---------------------|---|-----------|
| 1 | Kondensatablaufrohr | 4 | Bogen |
| 2 | Adapter | 5 | Dichtung |
| 3 | Kabelbinder | 6 | Heizdraht |

1. Beachten Sie die unterschiedlichen Einbaumaße der Produkte.

Produkt	Maß	Wert
- VWL 55/2	A	70,0 mm
	B	490,0 mm
- VWL 85/2	A	102,5 mm
- VWL 115/2	B	550,0 mm
- VWL 155/2		

2. Ziehen Sie den Heizdraht (6) in der Kondensatwanne bis in den Bogen (4).
3. Verbinden Sie Bogen (4) und Adapter (2) mit der Dichtung (5) und sichern Sie beide mit einem Kabelbinder (3).
4. Verbinden Sie ein Kondensatablaufrohr mit dem Bogen.
5. Installieren Sie den Heizdraht in das Kondensatablaufrohr (1), um zu verhindern, dass das Kondensat in der Leitung gefriert.
6. Verbinden Sie den Adapter (2) mit dem Bodenblech des Produkt und sichern Sie ihn mit einer 1/4 Drehung.
7. Lassen Sie das Kondensatablaufrohr in einem Kiesbett enden.

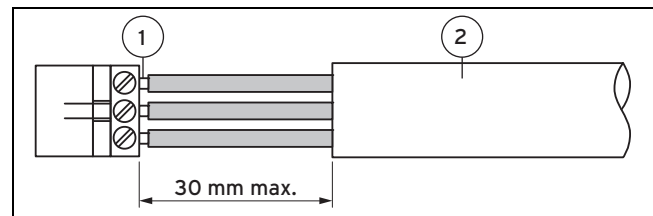


Hinweis

Das Kondensatablaufrohr darf nicht länger als 365 mm sein, da es sonst einfrieren kann.

8. Verlegen Sie die Kondensatablaufleitung mit einem Gefälle.

5.4 Elektroinstallation durchführen



- | | | | |
|---|-----------------|---|------------|
| 1 | Anschlussdrähte | 2 | Isolierung |
|---|-----------------|---|------------|



Gefahr!

Lebensgefahr durch Stromschlag bei unsachgemäßem elektrischen Anschluss!

Ein unsachgemäß ausgeführter elektrischer Anschluss kann die Betriebssicherheit des Produkts beeinträchtigen und zu Personen- und Sachschäden führen.

- ▶ Die elektrische Installation muss von einem anerkannten Fachhandwerker durchgeführt werden, der für die Einhaltung der bestehenden Normen und Richtlinien verantwortlich ist.

1. Entmanteln Sie die äußere Umhüllung flexibler Leitungen nur maximal 3 cm.
2. Fixieren Sie die Adern in den Anschlussklemmen.

5.4.1 Stromversorgung herstellen

Das externe Netzanschlusskabel muss geerdet sein, mit der richtigen Polarität und nach den gültigen Vorschriften angeschlossen werden.

- ▶ Prüfen Sie, ob die Netzanschlusskabel korrekt angeschlossen ist.

Die Kabel, die den Sicherungsschrank mit dem Produkt verbinden, müssen:

5 Montage und Installation

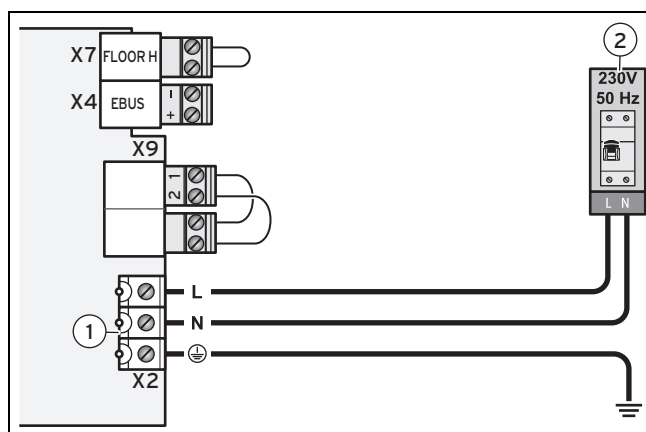
- geeignet für eine feste Installation sein,
- wetterbeständig sein,
- mit einem für die Produktleistung notwendigen Aderquerschnitt ausgestattet sein.
- ▶ Schließen Sie das Produkt über einen Festanschluss und eine Trennvorrichtung mit einer Kontaktöffnung von mindestens 3 mm (z. B. Sicherungen oder Leistungsschalter) an.

Um die Anforderungen der Überspannungskategorie II zu erfüllen, sind eventuell weitere Absicherungen nötig.

Für die Bedingungen der Überspannungskategorie III, müssen die Trennvorrichtungen eine vollständige Trennung der Stromversorgung sicherstellen.

5.4.2 Normaltarif

5.4.2.1 Anschluss mit 230 V



1 Netzanschlussklemmen im Produkt 2 Trennvorrichtung



Vorsicht!

Risiko von Sachschäden durch zu hohe Anschlussspannung!

Bei Netzspannungen über 253 V können Elektronikkomponenten zerstört werden.

- ▶ Stellen Sie sicher, dass die Nennspannung des Netzes 230 V (+10%/-15%) ~ 50Hz beträgt.

- ▶ Schließen Sie das Netzanschlusskabel an den Stromversorgungsanschluss des Produkts an.
- ▶ Installieren Sie für die Wärmepumpe einen eigenen Fehlerstrom-Schutzschalter. Verwenden Sie einen speziellen Fehlerstrom-Schutzschalter, der für glatte Gleichfehlerströme und für hochfrequente Oberwellen geeignet ist.
- ▶ Führen Sie das Netzanschlusskabel durch die Kabeldurchführung (PEG-Verschraubung) des Produkts.

5.4.3 Sondertarif

5.4.3.1 Anschluss mit 230 V



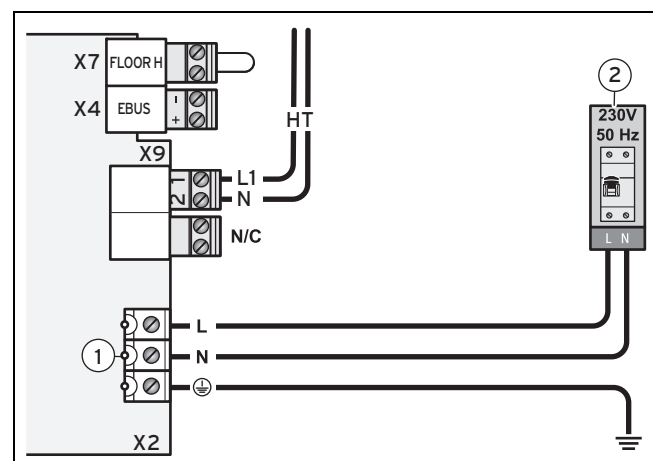
Hinweis

Wenn die Wärmepumpe mit einen Zweitarifzähler angeschlossen wird, dann muss bei Abschaltung der Spannungsversorgung durch den Energieversorger zusätzlich der Normaltarif angeschlossen werden.



Hinweis

Stellen Sie unbedingt bei Installation im Sondertarif den Parameter „max. Dauer der Stromunterbrechung“ im Wärmepumpen-Steuerungsmodul VWZ AI auf 3 Stunden ein, um die Fehlermeldung F.753 (siehe im Anhang (→ Seite 36)) zu vermeiden



1 Netzanschlussklemmen im Produkt 2 Trennvorrichtung



Vorsicht!

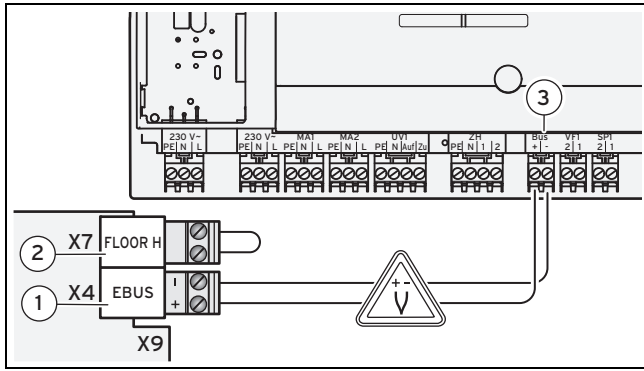
Risiko von Sachschäden durch zu hohe Anschlussspannung!

Bei Netzspannungen über 253 V können Elektronikkomponenten zerstört werden.

- ▶ Stellen Sie sicher, dass die Nennspannung des Netzes 230 V (+10%/-15%) ~ 50Hz beträgt.

- ▶ Schließen Sie das Netzanschlusskabel an den Stromversorgungsanschluss des Produkts an.
- ▶ Installieren Sie für die Wärmepumpe einen eigenen Fehlerstrom-Schutzschalter. Verwenden Sie einen speziellen Fehlerstrom-Schutzschalter, der für glatte Gleichfehlerströme und für hochfrequente Oberwellen geeignet ist.
- ▶ Führen Sie das Netzanschlusskabel durch die Kabeldurchführung (PEG-Verschraubung) des Produkts.

5.4.4 24V-Verkabelung durchführen



- 1 eBUS Anschluss in der Wärmepumpe (Polarität beachten)
- 2 Anschluss Maximalthermostat (Fußbodenschutzschaltung)
- 3 eBUS Anschluss im Wärmepumpen-Steuermodule VWZ AI oder in der Hydraulikstation

1. Führen Sie die Kabel durch die Kabeldurchführung.

	VWL 55/3 A 230 V VWL 85/3 A 230 V
empfohlene Kabelabmessung eBUS	2 x 0,75 mm ²
empfohlene Kabelabmessung eBUS + Maximalthermostat	4 x 0,75 mm ²

- 2. Schließen Sie das eBUS-Kabel an den Systemregler an.
- 3. Wenn Sie einen Maximalthermostat (z.B. 50 °C) im Vorlauf des Heizkreises installieren, dann entfernen Sie die Brücke von Klemme (2) und schließen Sie den Maximalthermostat an diese Klemme an.

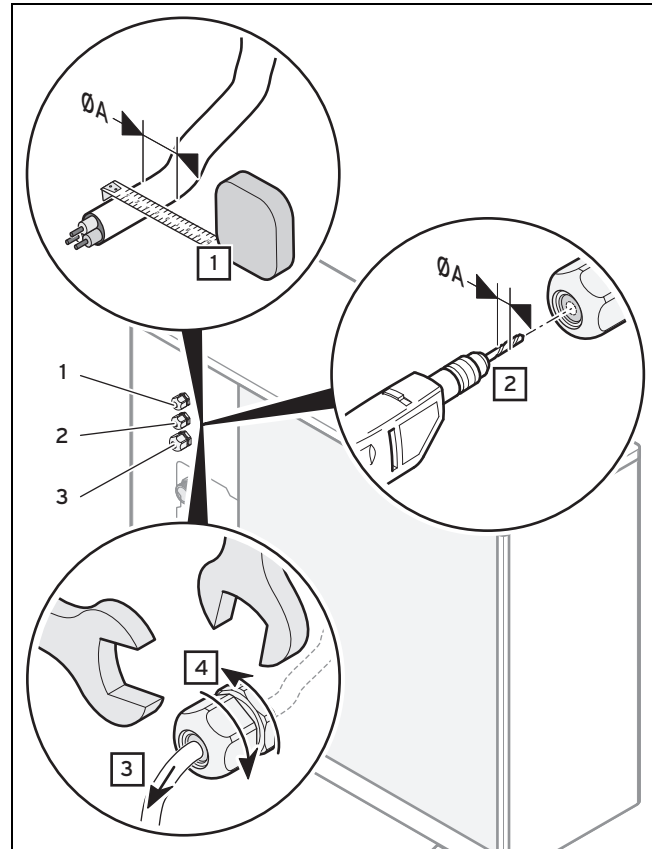
5.4.5 Kabeldurchführung montieren



Vorsicht!
Risiko der Fehlfunktion durch unsachgemäße Verlegung der Anschlussleitungen!

Wenn Sie die Anschlussleitungen der Stromversorgung und die eBus-Leitung durch dieselbe Kabeldurchführung verlegen, dann wird das Signal gestört.

- Führen Sie die Anschlussleitungen der Stromversorgung und die eBus-Leitung durch verschiedene Kabeldurchführungen in das Produkt.



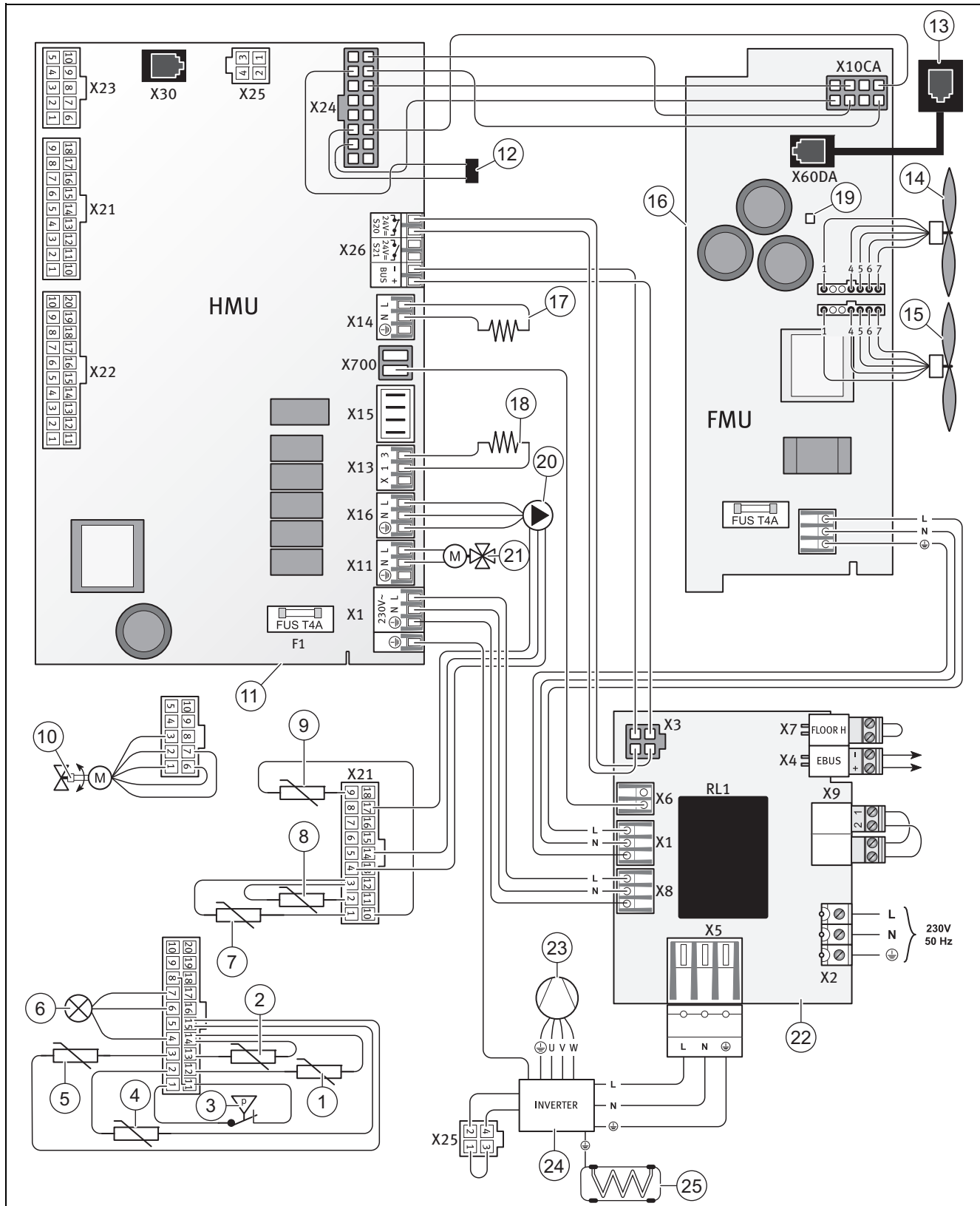
- 1 Kabeldurchführung eBUS-Leitung und Leitung Maximalthermostat
- 2 Kabeldurchführung Stromversorgung Sondertarif
- 3 Kabeldurchführung Stromversorgung

1. Messen Sie den Durchmesser des Kabels .
2. Bohren Sie ein Loch mit dem Durchmesser des Kabels in die Kabeldurchführung.
3. Verlegen Sie das Kabel durch die Kabeldurchführung.
4. Ziehen Sie die Kabeldurchführung mit zwei Gabelschlüsseln fest.

5 Montage und Installation

5.5 Verbindungsschaltpläne

5.5.1 Verbindungsschaltplan (VWL 55/3 A 230 V, VWL 85/3 A 230 V)



- | | | | |
|---|--|----|--|
| 1 | Temperaturfühler Lamellenrohrwärmetauscher | 6 | Temperaturfühler Kältemittelkreis |
| 2 | Temperaturfühler nach dem Plattenwärmetauscher | 7 | Temperaturfühler Heizungsvorlauf Wärmepumpe |
| 3 | Druckschalter Kältemittelkreis | 8 | Temperaturfühler Heizungsrücklauf Wärmepumpe |
| 4 | Temperaturfühler Kompressoreinlass | 9 | Temperaturfühler Lufteintritt |
| 5 | Temperaturfühler Kompressorauslass | 10 | Elektronisches Expansionsventil |

Montage und Installation 5

11	Hauptleiterplatte	19	LED Statusanzeige
12	Kodierwiderstand	20	Hocheffizienzpumpe Heizkreis mit Durchflusssensor
13	Anschluss Diagnosesoftware	21	4-Wege-Ventil
14	Ventilator 1	22	Leiterplatte Installation
15	Ventilator 2	23	Rollkolbenkompressor
16	Leiterplatte Ventilator	24	Wechselrichterbox
17	Kurbelwannenheizung	25	Lamellenrohrwärmetauscher Temperatursensor
18	Elektroheizstab Kondensatwanne		

6 Inbetriebnahme

6 Inbetriebnahme

6.1 Inbetriebnahme durchführen

1. Lesen Sie sich die Betriebsanleitung durch, bevor Sie das Produkt in Betrieb nehmen.
2. Prüfen Sie, ob die elektrische Trennvorrichtung installiert ist.
3. Prüfen Sie, ob die hydraulischen und elektrischen Anschlüsse korrekt ausgeführt sind.
4. Prüfen Sie, ob ein Schmutzfilter im Rücklauf der Wärmepumpe installiert ist.
5. Prüfen Sie, ob ein Sicherheitsventil, ein Ausdehnungsgefäß und ein Manometer installiert ist.
6. Prüfen Sie die Dichtheit der Anschlüsse.
7. Öffnen Sie alle Ventile des Heizkreises.

6.2 Bedienkonzept der Wärmepumpe



Vorsicht!

Risiko von Sachschäden durch unsachgemäße Handhabung!

Unsachgemäße Einstellungen in der Fachhandwerkerebene können zu Schäden an der Heizungsanlage führen.

- ▶ Nutzen Sie den Zugang zur Fachhandwerkerebene nur, wenn Sie ein Fachhandwerker sind.

Das Bedienkonzept und die Bedienung der Wärmepumpe ist in der Betriebsanleitung der Wärmepumpe beschrieben.

Menü → Fachhandwerkerebene

- Sie können die Fachhandwerkerebene mit dem Code 17 aufrufen.

6.3 Installationsassistent durchlaufen

Der Installationsassistent wird beim ersten Einschalten der Wärmepumpe gestartet.

Der Start des Installationsassistenten muss bestätigt werden. Nach dieser Bestätigung werden alle Heizungsanforderungen der Wärmepumpe blockiert. Dieser Zustand bleibt bis zur Beendigung bzw. zum Abbruch des Installationsassistenten bestehen.

Stellen Sie die Nummer des Systemschemas im Wärmepumpen-Steuerungsmodul VWZ AI ein.

6.3.1 Sprache einstellen

Menü → Grundeinstellung → Sprache

- Mit der Funktion können Sie die gewünschte Sprache einstellen.

6.3.2 Rufnummer Fachhandwerker

Sie können Ihre Telefonnummer im Gerätemenü hinterlegen.

Der Benutzer kann sich diese im Informations-Menü anzeigen lassen. Die Rufnummer kann bis zu 16 Ziffern lang sein und darf keine Leerzeichen enthalten. Ist die Rufnummer kürzer, beenden Sie die Eingabe nach der letzten Ziffer durch Drücken der rechten Auswahl Taste .

Alle Ziffern auf der rechten Seite werden gelöscht.

6.4 Live Monitor aufrufen (Statuscodes prüfen)

Menü → Live Monitor

- Mit der Funktion können Sie die Statuscodes der Wärmepumpe aufrufen, die Ihnen Informationen über den aktuellen Betriebszustand der Wärmepumpe liefern.

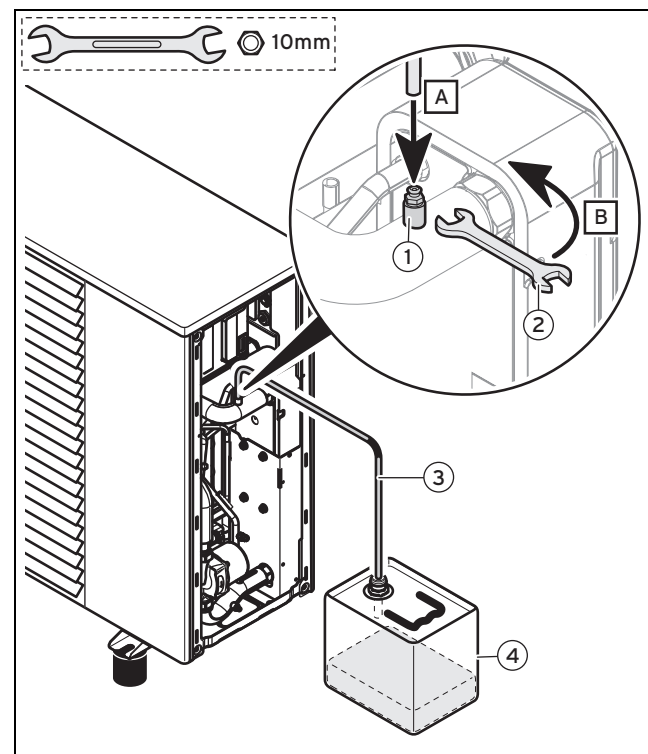
6.5 Statistiken aufrufen

Menü → Fachhandwerkerebene → Testmenü → Statistiken

- Sie können mit der Funktion die Statistiken zur Wärmepumpe aufrufen.

6.6 Heizkreis befüllen

Bedingungen: Gabelschlüssel SW10



- | | | | |
|---|-----------------------------|---|-----------------------------|
| 1 | Entlüftungsventil Heizkreis | 4 | Auffangbehälter (bau-seits) |
| 2 | Gabelschlüssel (bau-seits) | | |
| 3 | Schlauch | | |

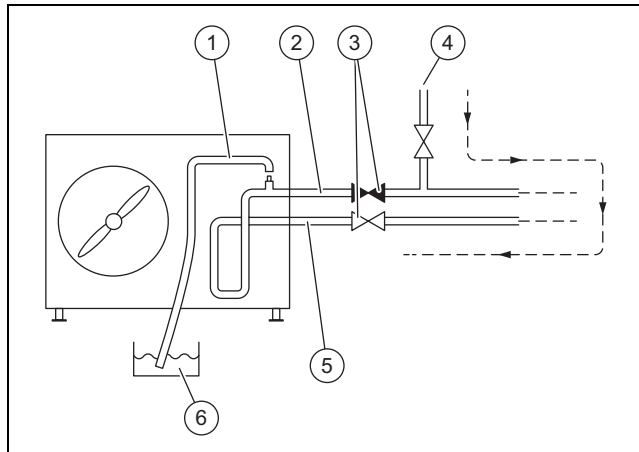
- ▶ Entlüften Sie den Heizkreis während des Befüllvorgangs, siehe Heizkreis entlüften (→ Seite 23).
- ▶ Verbinden Sie ein Schlauchende (3) mit dem Heizkreis-Entlüftungsventil (1).
- ▶ Stecken Sie während des Entlüftungsvorgangs das andere Schlauchende (3) in den Auffangbehälter (4).
- ▶ Öffnen Sie das Heizkreis-Entlüftungsventil (1) mit einem Gabelschlüssel (2).
- ▶ Um den Heizkreis zu entlüften, öffnen Sie mit einem Gabelschlüssel das Heizkreis-Entlüftungsventil (1) eine 1/4 Umdrehung (B).
- ▶ Bauen Sie im Heizkreis der Wärmepumpe einen Betriebsdruck auf.

- Betriebsdruck: 0,15 ... 0,2 MPa (1,50 ... 2,0 bar)



Hinweis

Das Druckniveau kann während des ersten Monats nach der Inbetriebnahme sinken. Es kann auch entsprechend der Außentemperatur variieren.



- | | | | |
|---|-----------------|---|----------------------|
| 1 | Ablaufschlauch | 4 | Zulauf Wasser/Glykol |
| 2 | Heizungsvorlauf | 5 | Heizungsrücklauf |
| 3 | Absperrventil | 6 | Auffangbehälter |

- ▶ Schließen Sie den Absperrhahn im Heizungsvorlauf.
- ▶ Befüllen Sie den Heizkreis über den Heizungsrücklauf.
 - ◀ Die Luft sammelt sich am Entlüftungsventil.

Bedingungen: Wenn Sie Glykol verwenden

- ▶ Lassen Sie Glykol nicht in Abflüsse und in die Umwelt gelangen.
- ▶ Stellen Sie eine Mischung mit geeignetem Glykol her (max. 50% Ethylenglykol), um die Wärmepumpe je nach regionalen Tiefsttemperaturen vor Frost zu schützen.



Hinweis

Wenn kein Frostschutz eingefüllt ist, dann ist das Produkt bei Stromausfall und Frost nicht geschützt.

- ▶ Verwenden Sie einen Frostschutzprüfer, um die korrekte Dosierung sicherzustellen.

6.7 Heizwasser/Füll- und Ergänzungswasser prüfen und aufbereiten



Vorsicht!

Risiko eines Sachschadens durch minderwertiges Heizwasser

- ▶ Sorgen Sie für Heizwasser von ausreichender Qualität.

- ▶ Bevor Sie die Anlage befüllen oder nachfüllen, überprüfen Sie die Qualität des Heizwassers.

Qualität des Heizwassers überprüfen

- ▶ Entnehmen Sie ein wenig Wasser aus dem Heizkreis.

- ▶ Prüfen Sie das Aussehen des Heizwassers.
- ▶ Wenn Sie sedimentierende Stoffe feststellen, dann müssen Sie die Anlage abschlammen.
- ▶ Kontrollieren Sie mit einem Magnetstab, ob Magnetit (Eisenoxid) vorhanden ist.
- ▶ Wenn Sie Magnetit feststellen, dann reinigen Sie die Anlage und treffen Sie geeignete Maßnahmen zum Korrosionsschutz. Oder bauen Sie einen Magnetfilter ein.
- ▶ Kontrollieren Sie den pH-Wert des entnommenen Wassers bei 25 °C.
- ▶ Bei Werten unter 8,2 oder über 10,0 reinigen Sie die Anlage und bereiten Sie das Heizwasser auf.
- ▶ Stellen Sie sicher, dass kein Sauerstoff ins Heizwasser dringen kann.

Füll- und Ergänzungswasser prüfen

- ▶ Messen Sie die Härte des Füll- und Ergänzungswassers, bevor Sie die Anlage befüllen.

Füll- und Ergänzungswasser aufbereiten

- ▶ Beachten Sie zur Aufbereitung des Füll- und Ergänzungswassers die geltenden nationalen Vorschriften und technischen Regeln.
- ▶ Beachten Sie insb. VDI-Richtlinie 2035, Blatt 1 und 2.

Sofern nationale Vorschriften und technische Regeln keine höheren Anforderungen stellen, gilt:

Sie müssen das Heizwasser aufbereiten,

- wenn die gesamte Füll- und Ergänzungswassermenge während der Nutzungsdauer der Anlage das Dreifache des Nennvolumens der Heizungsanlage überschreitet oder
- wenn die in der nachfolgenden Tabelle genannten Richtwerte nicht eingehalten werden oder
- wenn der pH-Wert des Heizwassers unter 8,2 oder über 10,0 liegt.

Gesamt- heizleistung	Wasserhärte bei spezifischem Anlagenvolumen ¹⁾					
	≤ 20 l/kW		> 20 l/kW ≤ 50 l/kW		> 50 l/kW	
kW	°dH	mol/m ³	°dH	mol/m ³	°dH	mol/m ³
< 50	< 16,8	< 3	11,2	2	0,11	0,02
> 50 bis ≤ 200	11,2	2	8,4	1,5	0,11	0,02
> 200 bis ≤ 600	8,4	1,5	0,11	0,02	0,11	0,02
> 600	0,11	0,02	0,11	0,02	0,11	0,02

1) Liter Nenninhalt/Heizleistung; bei Mehrkesselanlagen ist die kleinste Einzel-Heizleistung einzusetzen.



Vorsicht!

Risiko eines Sachschadens durch Anreicherung des Heizwassers mit ungeeigneten Zusatzstoffen!

Ungeeignete Zusatzstoffe können zu Veränderungen an Bauteilen, Geräuschen im Heizbetrieb und evtl. zu weiteren Folgeschäden führen.

- ▶ Verwenden Sie keine ungeeigneten Frost- und Korrosionsschutzmittel, Biozide und Dichtmittel.

6 Inbetriebnahme

Bei ordnungsgemäßer Verwendung folgender Zusatzstoffe wurden an unseren Produkten bislang keine Unverträglichkeiten festgestellt.

- ▶ Befolgen Sie bei der Verwendung unbedingt die Anleitungen des Herstellers des Zusatzstoffs.

Für die Verträglichkeit jedweder Zusatzstoffe im übrigen Heizungssystem und deren Wirksamkeit übernehmen wir keine Haftung.

Zusatzstoffe für Reinigungsmaßnahmen (anschließendes Ausspülen erforderlich)

- Adey MC3+
- Adey MC5
- Fernox F3
- Sentinel X 300
- Sentinel X 400

Zusatzstoffe zum dauerhaften Verbleib in der Anlage

- Adey MC1+
- Fernox F1
- Fernox F2
- Sentinel X 100
- Sentinel X 200

Zusatzstoffe zum Frostschutz zum dauerhaften Verbleib in der Anlage

- Adey MC ZERO
 - Fernox Antifreeze Alpha 11
 - Sentinel X 500
- ▶ Wenn Sie die o. g. Zusatzstoffe eingesetzt haben, dann informieren Sie den Betreiber über die notwendigen Maßnahmen.
 - ▶ Informieren Sie den Betreiber über die notwendigen Verhaltensweisen zum Frostschutz.

6.8 Heizungsanlage befüllen



Vorsicht!

Risiko von Sachschäden durch stark kalkhaltiges, stark korrosives oder mit Chemikalien versetztes Heizwasser!

Ungeeignetes Leitungswasser schädigt Dichtungen und Membranen, verstopft wasserdurchströmte Bauteile im Produkt und in der Heizungsanlage und führt zu Geräuschen.

- ▶ Füllen Sie die Heizungsanlage nur mit geeignetem Heizwasser.



Hinweis

Wenn ein Wärmetauschermodul verwendet wird, dann muss der Heizkreis mit Heizungswasser aufgefüllt werden.

Bedingungen: Systemtrennung mit Wärmetauschermodul

- ▶ Verbinden Sie den Füllhahn mit der Heizwasser-Versorgung, wenn möglich mit einem Kaltwasserhahn.
- ▶ Öffnen Sie alle Heizkörperventile (Thermostatventile) der Heizungsanlage.

- ▶ Öffnen Sie den Kaltwasserhahn.
- ▶ Drehen Sie den Füllhahn langsam auf.
- ▶ Füllen Sie so lange Wasser nach, bis der erforderliche Fülldruck erreicht ist.
- ▶ Schließen Sie den Kaltwasserhahn.
- ▶ Entlüften Sie alle Heizkörper.
- ▶ Starten Sie das Entlüftungsprogramm anhand des Testprogramms P10 und P11 (→ Seite 27).
- ▶ Prüfen Sie anschließend im Display den Fülldruck.
- ▶ Füllen Sie ggf. nochmals Wasser nach.
- ▶ Schließen Sie den Füllhahn.

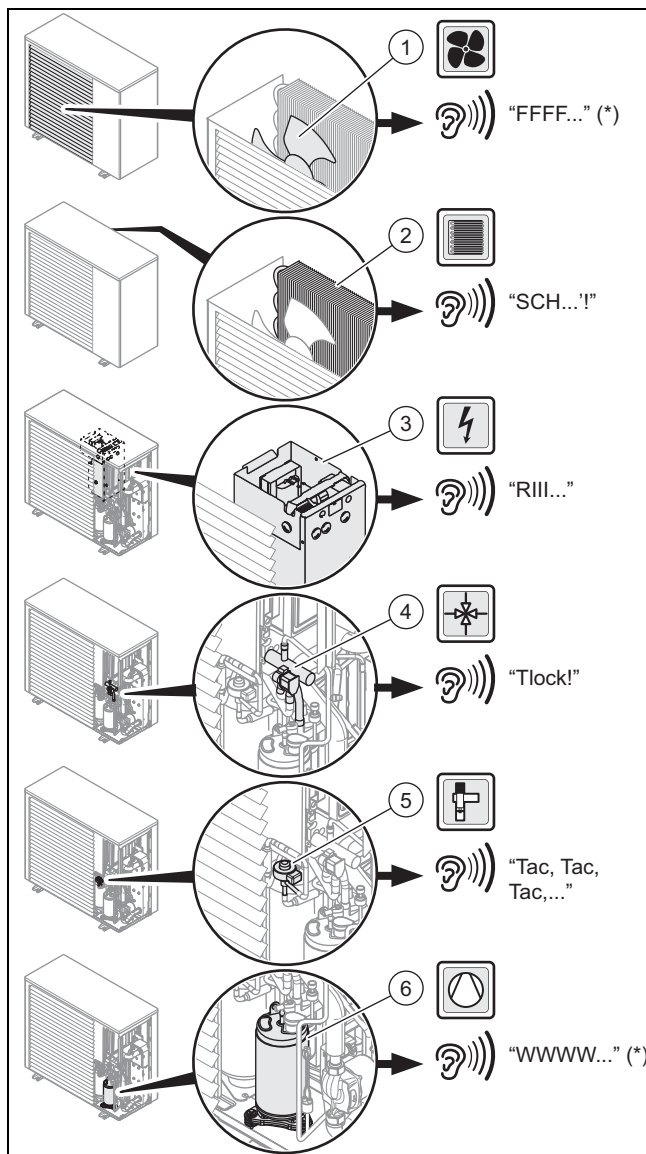
6.9 Wärmepumpe aktivieren

1. Stellen Sie sicher, dass die Einstellung der maximalen Vorlauftemperatur zur Heizungsanlage passt.
2. Um die Heizungsanlage vollständig zu aktivieren, beachten Sie die Installationsanleitung zum Systemregler.
3. Schalten Sie den Leitungsschutzschalter im Sicherungskasten ein, der mit der Wärmepumpe verbunden ist.

6.10 Betrieb des Produkts prüfen

1. Stellen Sie sicher, dass die externen Regeleinrichtungen (Thermostate, externe Sensoren, etc.) eine Heizanforderung an die Wärmepumpe senden. Bei einer Mehrzonenkonfiguration testen Sie Heizkreis für Heizkreis und stellen Sie sicher, dass der entsprechende Heizkreis wärmer wird.
2. Stellen Sie sicher, dass alle Thermostatventile des Heizkreises geöffnet sind.
3. Gleichen Sie ggf. alle Wärmeerzeuger ab.

6.11 Betriebsgeräusche



* Permanente Betriebsgeräusche

Die aufgeführten Geräusche stellen keine Störung der Wärmepumpe dar.

Die Geräusche entstehen bei verschiedenen Betriebsarten der Wärmepumpe (Start, Enteisung, Stopp).

6.12 Anpassung des Heizkreises

6.12.1 Heizkreis entlüften

Bedingungen: Gabelschlüssel SW10

- ▶ Verbinden Sie ein Schlauchende mit dem Entlüftungsventil.
- ▶ Schließen Sie die Absperrventile an der Rückseite des Produkts.
- ▶ Bauen Sie Druck im Heizkreis auf.
- ▶ Öffnen Sie das Entlüftungsventil mit einem Gabelschlüssel.
- ▶ Öffnen Sie das untere Absperrventil an der Rückseite des Produkts.
- ▶ Wenn Flüssigkeit aus dem Rohr austritt, dann schließen Sie das Entlüftungsventil.

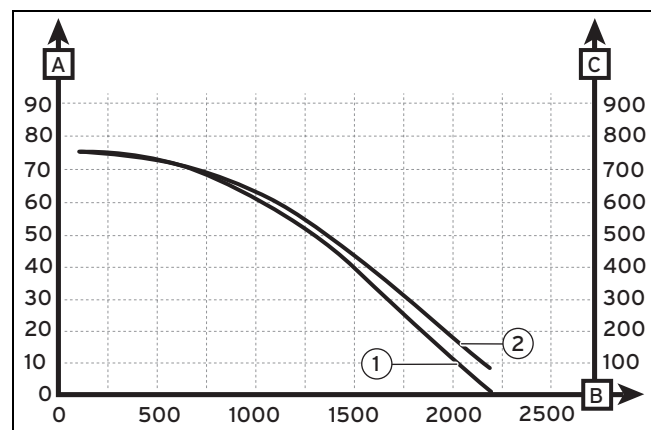
- ▶ Wiederholen Sie die Arbeitsschritte für alle Hydraulikkreise, indem Sie das 3-Wege-Ventil umschalten.
- ▶ Prüfen Sie den Druck im Heizkreis. Erhöhen Sie ihn ggf.
 - Betriebsdruck: 0,15 ... 0,2 MPa (1,50 ... 2,0 bar)



Hinweis

Der Systemregler verfügt über eine Entlüftungsfunktion. Die Entlüftungsfunktion kann über das Wärmepumpen-Steuerungsmodul gestartet werden. Innerhalb von 15 Minuten werden die Pumpen für eine Dauer von 30 Sekunden eingeschaltet und wieder ausgeschaltet (30 Sekunden).

6.12.1.1 Verfügbare Druck im Heizkreis der Wärmepumpe



- | | | | |
|---|--|---|-----------------------|
| 1 | VWL 55/3 A
230 V (Wassertemperatur
20°C) | A | Restförderhöhe (kPa) |
| | | B | Durchflussrate (l/h) |
| 2 | VWL 85/3 A 230 V
(Wassertemperatur
20°C) | C | Restförderhöhe (mbar) |

6.12.2 Anpassung an die Heizungsanlage

Der Installationsassistent wird beim ersten Einschalten des Produkts gestartet.

Wenn Sie die Heizungsanlage bereits gefüllt und den Installationsassistenten beendet haben, jedoch die wichtigsten Anlagenparameter noch einmal einstellen wollen, können Sie auch den Menüpunkt **Konfiguration** aufrufen.

Menü → Fachhandwerkerebene → Konfiguration

6.12.2.1 Einstellparameter der Wärmepumpe

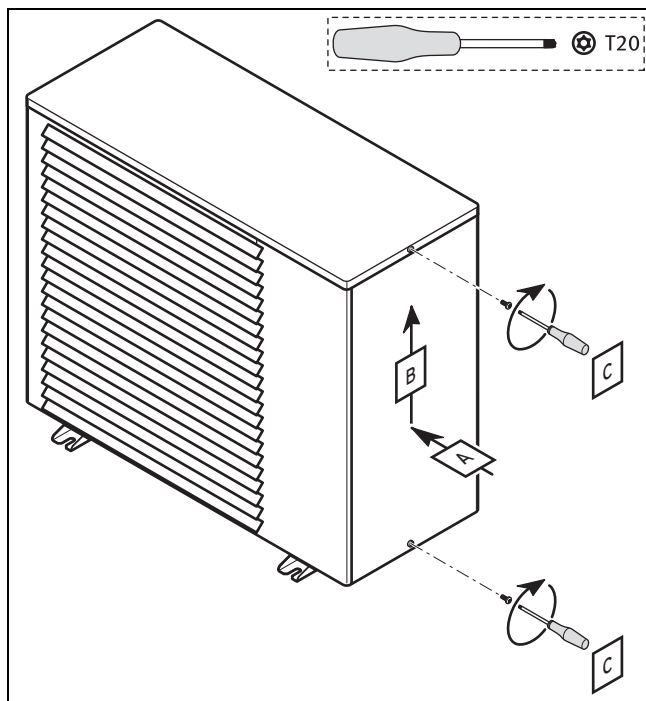
Für die individuelle Einstellung der Wärmepumpe können Sie im Menü **Konfiguration** bestimmte Parameter anpassen.

Menü → Fachhandwerkerebene → Konfiguration

Weitere Einstelldaten sind im Anhang aufgelistet.

7 Wartung

6.13 Seitenverkleidung montieren



- ▶ Montieren Sie die Seitenverkleidung.

6.14 Betreiber unterrichten

1. Erläutern Sie dem Betreiber den Systembetrieb.
2. Weisen Sie besonders auf die Sicherheitshinweise hin, die er beachten muss.
3. Informieren Sie den Betreiber über die Notwendigkeit einer regelmäßigen Wartung (Wartungsvertrag).
4. Erläutern Sie dem Betreiber, wie er die Wassermenge/den Fülldruck des Systems prüfen kann.

7 Wartung

7.1 Wartungsintervalle beachten

1. Führen Sie Wartungsarbeiten nur durch, wenn Sie Fachhandwerker sind.
2. Führen Sie eine jährliche Wartung durch.

7.2 Übersicht Wartungsmeldungen

Folgende Wartungsmeldungen können in der Hydraulikstation angezeigt werden.

Code	Bedeutung	Ursache	Behebung
M.20	Heizwasser auffüllen	– zu wenig Heizwasser im Produkt	– Füllen Sie Heizwasser in das Produkt.

7.3 Wartung vorbereiten

7.3.1 Ersatzteile beschaffen

Die Originalbauteile des Geräts sind im Zuge der CE-Konformitätsprüfung mitzertifiziert worden. Informationen über die verfügbaren Vaillant Originalersatzteile erhalten Sie unter der auf der Rückseite angegebenen Kontaktadresse.

- ▶ Wenn Sie bei der Wartung oder Reparatur Ersatzteile benötigen, dann verwenden Sie ausschließlich Vaillant Originalersatzteile.

7.4 Anweisungen vor Wartungsbeginn

Beachten Sie die grundlegenden Sicherheitsregeln, bevor Sie Wartungsarbeiten durchführen oder Ersatzteile installieren.



Gefahr!

Verletzungsgefahr durch unzulässigen Eingriff in den Kältemittelkreis!

Austretendes Kältemittel kann bei Berühren der Austrittsstelle zu Erfrierungen führen.

- ▶ Nehmen Sie Arbeiten am Kältemittelkreis nur vor, wenn Sie dazu ausgebildet worden sind und über Schutzkleidung verfügen.
- ▶ Vermeiden Sie Haut- und Augenkontakt mit dem Kältemittel.

- ▶ Schalten Sie das System aus.
- ▶ Trennen Sie das System von der Stromversorgung.
- ▶ Trennen Sie den Heizkreis vom Produkt mithilfe der Absperrventile, wo erforderlich.
- ▶ Wenn Sie Teile des Heizkreises austauschen müssen, dann müssen Sie das Produkt zuvor entleeren.
- ▶ Wenn Sie am Produkt arbeiten, dann schützen Sie alle elektrischen Komponenten vor Spritzwasser.

7.5 Jährliche Wartung

- ▶ Prüfen Sie die Sicherheitseinrichtungen auf einwandfreie Funktion.
- ▶ Prüfen Sie den Fülldruck des Heizkreises.
- ▶ Stellen Sie sicher, dass keine Spuren von Rost oder Öl an den Komponenten des Kältemittelkreises vorhanden sind.
- ▶ Stellen Sie sicher, dass Komponenten des Produkts weder verschlissen noch defekt sind.
- ▶ Prüfen Sie, ob alle Drähte fest in den Anschlusssteckern sitzen.
- ▶ Prüfen Sie die Erdung des Produkts.
- ▶ Prüfen Sie die Vorlauftemperatur der Heizungspumpe und die Einstellwerte.
- ▶ Entfernen Sie Staub von der Elektronikbox und der Wechselrichterbox.
- ▶ Reinigen Sie den Lamellenrohrwärmetauscher und stellen Sie sicher, dass Luft zwischen den Lamellen und um das Produkt herum zirkuliert.
- ▶ Prüfen Sie, ob der Ventilator frei rotiert.

- ▶ Prüfen Sie, ob Kondensat einwandfrei aus der Wärmepumpe austreten kann, indem Sie den Adapter unter der Wärmepumpe entfernen.
- ▶ Reinigen Sie das Produkt, wie in der Betriebsanleitung beschrieben.
- ▶ Prüfen Sie den ordnungsgemäßen Sitz der Schwingungsdämpfer an den Kältemittelleitungen.

7.6 Produkt reinigen

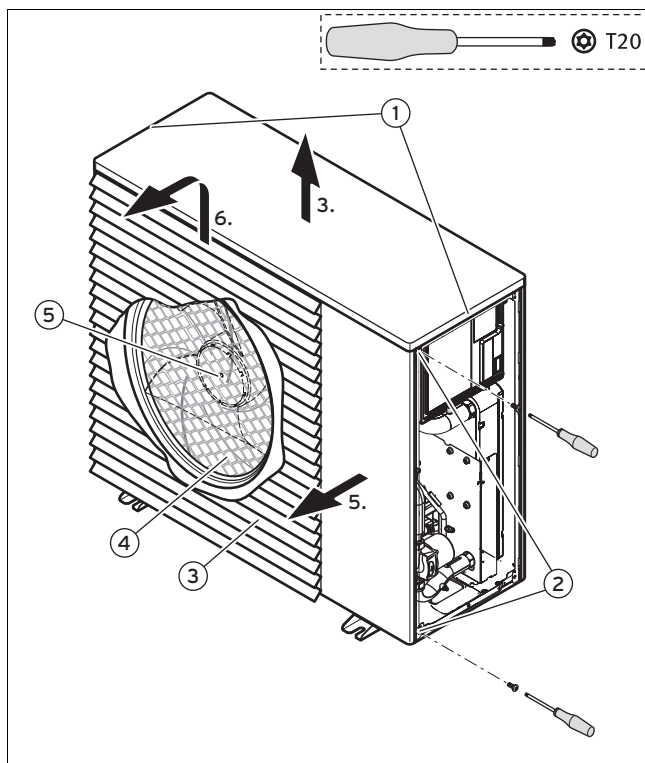
7.6.1 Frontseite reinigen



Warnung! Verletzungsgefahr durch scharfkantige Verkleidung!

Die Verkleidungsteile des Produkt sind scharfkantig.

- ▶ Benutzen Sie Handschuhe, wenn Sie Verkleidungsteile des Produktes montieren oder demontieren.



1. Nehmen Sie die Seitenverkleidung ab. (→ Seite 13)
2. Entfernen Sie die beiden Schrauben (1).
3. Heben Sie den Deckel ab.
4. Entfernen Sie die beiden Schrauben (2) an der rechten Frontverkleidung.
5. Nehmen Sie die rechte Frontverkleidung ab.
6. Heben Sie das Lamellengitter (3) nach oben ab.
7. Entfernen Sie die Gitterverkleidung (4) des Ventilators.
8. Entfernen Sie die Mutter (5) am Ventilator.
9. Ziehen sie den Ventilator ab.
10. Reinigen Sie das Produkt und den Lamellenrohrwärmtauscher.

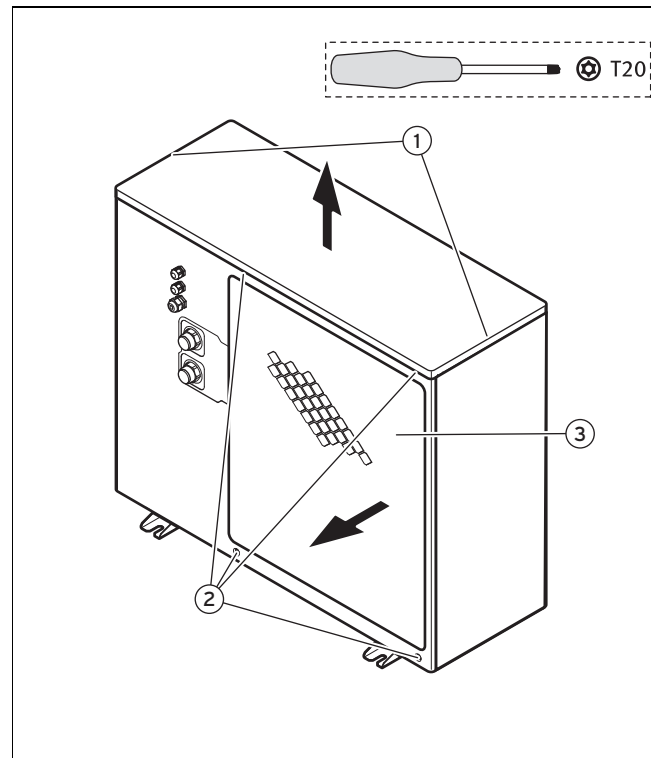
7.6.2 Rückseite reinigen



Warnung! Verletzungsgefahr durch scharfkantige Verkleidung!

Die Verkleidungsteile des Produkt sind scharfkantig.

- ▶ Benutzen Sie Handschuhe, wenn Sie Verkleidungsteile des Produktes montieren oder demontieren.



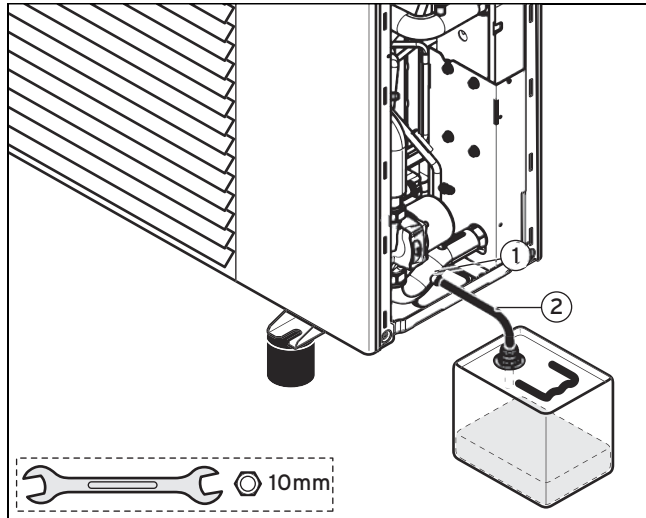
1. Nehmen Sie die Seitenverkleidung ab. (→ Seite 13)
2. Entfernen Sie die beiden Schrauben (1).
3. Heben Sie den Deckel ab.
4. Entfernen Sie die vier Schrauben (2) und nehmen Sie das Gitter (3) ab.
5. Reinigen Sie das Produkt.

7.7 Produkt entleeren

Bedingungen: Gabelschlüssel SW10

- ▶ Trennen Sie das Produkt von der Stromversorgung.

8 Störungsbehebung



- 1 Entleerungshahn Heizkreis 2 Entleerungsschlauch
1. Verbinden Sie einen Schlauch mit dem Entleerungshahn oder stellen Sie einen Behälter unter den Entleerungshahn, um den Heizkreis zu entleeren.
 2. Öffnen Sie den Entleerungshahn mit einem Gabelschlüssel.



Hinweis

Falls erforderlich, können Sie über diesen Entleerungshahn die Heizungsanlage entleeren.

7.8 Statuscodes des Produkts prüfen

Menü → Live Monitor

Sie können jederzeit die Statuscodes prüfen, um zu erfahren, in welchem Betriebszustand sich die Wärmepumpe befindet. Sie können diese Codes auf dem Display des Wärmepumpen Steuerungsmodul oder Hydraulikstation ablesen.

Statuscodes (→ Seite 31)

7.9 Elektrische Installation prüfen

- ▶ Prüfen Sie die elektrische Installation unter Beachtung aller relevanten Richtlinien.

Kabel prüfen

Wenn das Stromversorgungskabel des Produkts beschädigt ist, dann dürfen um Gefahren zu vermeiden nur der Hersteller, der Kundendienst oder ähnlich qualifizierte Personen das Stromversorgungskabel ersetzen.

- ▶ Für den Austausch des Stromversorgungskabels, siehe Elektroinstallation durchführen (→ Seite 15).

7.10 Inbetriebnahme nach Wartung

1. Nachdem die Wartungsarbeiten abgeschlossen sind, nehmen Sie das Produkt in Betrieb, siehe Inbetriebnahme (→ Seite 20).
2. Wenn Sie Arbeiten an tragenden Teilen durchgeführt haben, dann prüfen Sie deren Befestigung auf festen Sitz.
3. Wenn die Arbeiten am Produkt abgeschlossen sind, dann führen Sie einen Betriebstest und eine Sicherheitsprüfung durch.

8 Störungsbehebung

8.1 Fehlerbehebung

Die nachfolgenden Prüfungen sollten Sie durchführen, bevor sie weitere Schritte einleiten.

- ▶ Überzeugen Sie sich davon, dass die Stromversorgung nicht getrennt wurde und das Produkt richtig angeschlossen ist.
- ▶ Stellen Sie sicher, dass die Wartungshähne geöffnet sind.
- ▶ Prüfen Sie, ob alle externen Regler richtig angeschlossen sind.

8.2 Fehlercodes

Die Fehlercodes sind in einer Tabelle im Anhang beschrieben.

Fehlercodes (→ Seite 36)

Im Fehlerfall wird eine Fehlercodennummer im Display des Reglers angezeigt.

- ▶ Führen Sie alle notwendigen Reparaturen aus.
- ▶ Schalten Sie das Produkt über die Trennvorrichtung ein/aus.

8.3 Aktorenprüfung durchführen

Menü → Fachhandwerkerebene → Testmenü → Sensor/Aktortest

Mit Hilfe des Sensor/Aktortests können Sie die Funktion von Komponenten der Heizungsanlage prüfen.

Anzeige	Testprogramm
T.0.01	Gebäudekreispumpe Leistung
T.0.05	Leistung Lüfter
T.0.07	4-Wege-Ventil (Schaltungen zur Enteisung werden nicht gezählt)
T.0.08	Elektronisches Expansionsventil Position
T.0.09	Heizwendel Kompressor
T.0.13	Vorlauftemperatur
T.0.14	Rücklauftemperatur
T.0.16	Durchfluss Gebäudekreis
T.0.17	Sperrkontakt S20
T.0.26	Kompressorauslass Temperatur
T.0.27	Kompressoreinlass Temperatur
T.0.28	Elektronisches Expansionsventil Umgebungstemperatur

Anzeige	Testprogramm
T.0.29	Elektronisches Expansionsventil Gebäudekreis Temperatur
T.0.30	Hochdruck
T.0.31	Kondensationstemperatur
T.0.33	Verdampfungstemperatur
T.0.34	Sollwert Überhitzung
T.0.35	Istwert Überhitzung
T.0.36	Istwert Unterkühlung
T.0.66	Lufteinlasstemperatur
T.0.67	Hochdruckschalter
T.0.68	Kompressordrehzahl
T.0.69	Heizung Kondensatwanne
T.1.37	Außentemperatur
T.1.38	DCF Status
T.1.59	Multifunktionsausgang 1
T.1.60	Multifunktionsausgang 2
T.1.61	Umschaltventil 1
T.1.62	Vorlauffühler
T.1.63	Speicherfühler
T.1.64	Multifunktionseingang
T.1.65	EVU-Eingang

8.4 Prüfprogramme durchführen

Menü → Fachhandwerkerebene → Testprogramme → Prüfprogramme

Mit Hilfe der Prüfprogramme können Sie die Kreisläufe entlüften, die manuelle Enteisung durchführen und die Hauptfunktion des Produkts überprüfen.

Anzeige	Prüfprogramm
P01	Zwangsheizung
P02	Zwangskühlung
P06	manuelle Enteisung
P10	Entlüftung des Heizkreises
P11	Entlüftung des Warmwasserkreises

9 Außerbetriebnahme

9.1 Vorübergehende Außerbetriebnahme

- Schalten Sie das Produkt aus.
- Trennen Sie das Produkt von der Stromversorgung.

9.2 Endgültige Außerbetriebnahme

- Schalten Sie das Produkt aus.
- Trennen Sie das Produkt von der Stromversorgung.
- Lassen Sie das Produkt und seine Komponenten entsorgen oder recyceln.

10 Werkskundendienst

10.1 Kundendienst

Vaillant Profi-Hotline: 018 06 999120 (20 Cent/Anruf aus dem deutschen Festnetz, aus dem Mobilfunknetz max. 60 Cent/Anruf.)

Vaillant Group Austria GmbH
Clemens-Holzmeister-Straße 6
1100 Wien
Österreich

E-Mail Kundendienst: termin@vaillant.at

Internet Kundendienst: <http://www.vaillant.at/werkskundendienst/>

Telefon: 05 7050-2100 (zum Regionaltarif österreichweit, bei Anrufen aus dem Mobilfunknetz ggf. abweichende Tarife - nähere Information erhalten Sie bei Ihrem Mobilnetzbetreiber)

Der flächendeckende Kundendienst für ganz Österreich ist täglich von 0 bis 24 Uhr erreichbar. Vaillant Kundendienst-techniker sind 365 Tage für Sie unterwegs, sonn- und feiertags, österreichweit.

11 Entsorgung

11.1 Recycling und Entsorgung

- Überlassen Sie die Entsorgung der Verpackung dem Fachhandwerker, der das Produkt installiert hat.



Wenn das Produkt mit diesem Zeichen gekennzeichnet ist:

- Entsorgen Sie das Produkt in diesem Fall nicht über den Hausmüll.
- Geben Sie stattdessen das Produkt an einer Sammelstelle für Elektro- oder Elektronik-Altgeräte ab.



Wenn das Produkt Batterien enthält, die mit diesem Zeichen gekennzeichnet sind, dann können die Batterien gesundheits- und umweltschädliche Substanzen enthalten.

- Entsorgen Sie die Batterien in diesem Fall an einer Sammelstelle für Batterien.

11 Entsorgung

11.2 Kältemittel entsorgen lassen



Warnung!

Gefahr von Umweltschäden!

Diese Wärmepumpe enthält das Kältemittel R 410 A. Das Kältemittel darf nicht in die Atmosphäre gelangen. R 410 A ist ein vom Kyoto-Protokoll erfasstes fluoriertes Treibhausgas mit GWP 1725 (GWP = Global Warming Potential).

- ▶ Lassen Sie das in dem Produkt enthaltene Kältemittel vor Entsorgung des Produkts komplett in dafür geeignete Behälter ab, um es anschließend den Vorschriften entsprechend zu recyceln oder zu entsorgen.

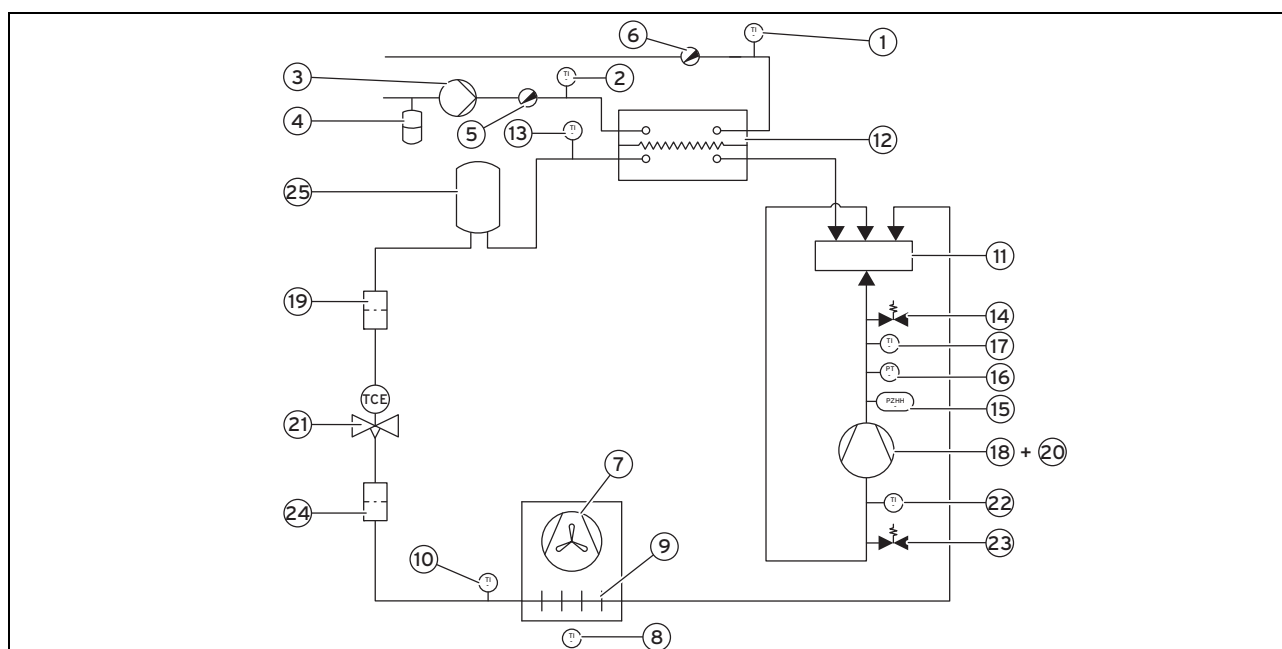
Die Entsorgung des Kältemittels muss durch den Fachhandwerker erfolgen, der die Wärmepumpe installiert hat.

Das für die Rückgewinnung zugelassene Personal muss über eine einschlägige Zertifizierung verfügen, die den geltenden Vorschriften entspricht.

Anhang

A Wärmepumpenschema

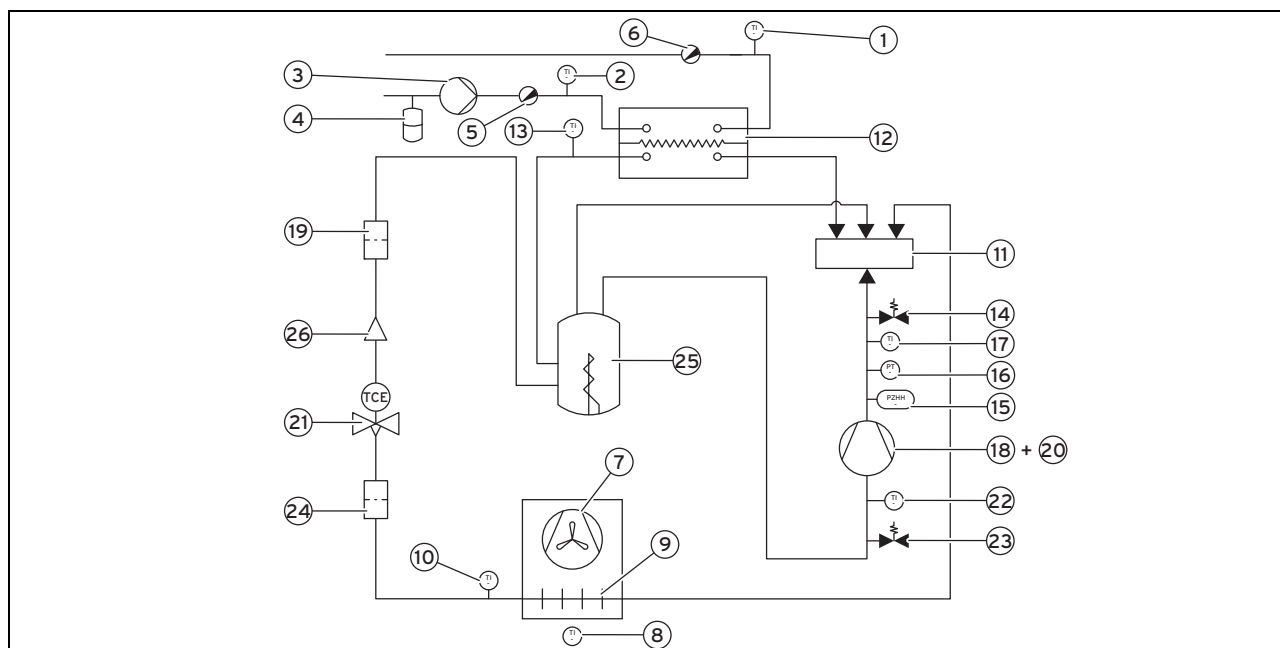
A.1 Wärmepumpenschema (VWL 55/3 A 230 V)



1	Temperaturfühler Heizkreis Vorlauf	14	Wartungshahn Hochdruckbereich Kältemittelkreis
2	Temperaturfühler Heizkreis Rücklauf	15	Hochdruckpressostat im Kältemittelkreis
3	Hocheffizienzpumpe mit Durchflusssensor	16	Hochdrucksensor im Kältemittelkreis
4	Ausdehnungsgefäß (nicht für Vaillant)	17	Temperaturfühler Kompressorausgang
5	Entleerungsventil	18	Rollkolbenkompressor
6	Entlüftungsventil	19	Filter
7	Ventilator	20	Flüssigkeitsabscheider
8	Temperaturfühler Lufteintritt	21	Elektronisches Expansionsventil
9	Lamellenrohrwärmetauscher	22	Temperaturfühler Kompressoreingang
10	Temperaturfühler Lamellenrohrwärmetauscher	23	Wartungshahn Niederdruckbereich Kältemittelkreis
11	4-Wege-Ventil	24	Filter
12	Plattenwärmetauscher	25	Flüssigkeitssammler
13	Temperaturfühler hinter dem Plattenwärmetauscher		

Anhang

A.2 Wärmepumpenschema (VWL 85/3 A 230 V)



1	Temperaturfühler Heizkreis Vorlauf	14	Wartungshahn Hochdruckbereich Kältemittelkreis
2	Temperaturfühler Heizkreis Rücklauf	15	Hochdruckpressostat im Kältemittelkreis
3	Hocheffizienzpumpe mit Durchflusssensor	16	Hochdrucksensor im Kältemittelkreis
4	Ausdehnungsgefäß (nicht für Vaillant)	17	Temperaturfühler Kompressoraustrag
5	Entleerungsventil	18	Rollkolbenkompressor
6	Entlüftungsventil	19	Filter
7	Ventilator	20	Flüssigkeitsabscheider
8	Temperaturfühler Lufteintritt	21	Elektronisches Expansionsventil
9	Lamellenrohrwärmetauscher	22	Temperaturfühler Kompressoreingang
10	Temperaturfühler Lamellenrohrwärmetauscher	23	Wartungshahn Niederdruckbereich Kältemittelkreis
11	4-Wege-Ventil	24	Filter
12	Plattenwärmetauscher	25	Gaspuffer
13	Temperaturfühler hinter dem Plattenwärmetauscher	26	Durchflussbegrenzer (Kühlbetrieb)

B Einstellparameter der Wärmepumpe



Hinweis

Wenn Reparaturen an der Elektronik der Wärmepumpe vorgenommen wurden (Austausch der Leiterplatte), dann müssen Sie die Parameter neu einstellen.

Parameter	Erläuterung	Werkseinstellung	Einstellbereich	Eigene Einstellung
Sprache	Wählen Sie hier die gewünschte Sprache.	02 Englisch	01 Deutsch 02 English 03 Français 04 Italiano 05 Dansk 07 Castellano 08 Türkçe 09 Magyar 11 Українська 15 Svenska 16 Norsk 18 Čeština 19 Hrvatski 20 Slovenčina 22 Slovenščina	
Kontaktdaten	Hier können Sie als Fachhandwerker Ihre Telefonnummer eintragen. Der Endkunde kann diese Nummer im Menü → Information ablesen.			
max. Restförderhöhe Heizkreis	Begrenzung der Restförderhöhe des Heizkreises. Wird der Wert herabgesetzt, wird die Pumpendrehzahl soweit herabgesetzt, dass die eingestellte Restförderhöhe nicht überschritten wird.	Maximalwert	≥100 mbar	
max. Restförderhöhe Warmwasser	Begrenzung der Restförderhöhe des Warmwasserkreises. Wird der Wert herabgesetzt, wird die Pumpendrehzahl soweit herabgesetzt, dass die eingestellte Restförderhöhe nicht überschritten wird.	Maximalwert	≥100 mbar	
max. Dauer der Stromunterbrechung	Wenn bei einer Spannungsversorgungsunterbrechung der eingestellte Wert überschritten wird, dann können die Fehlermeldungen F.103, F. 752 oder F.753 angezeigt werden. Stellen Sie für den Betrieb im Sondertarif den Wert auf 3 h ein.	0 h	0 - 99 h	

C Statuscodes

Status	Beschreibung
500	Produkt wartet
501	Pumpenvorlauf vor Heizbetrieb
502	Pumpenvorlauf korrekt im Heizbetrieb
503	Wassertemperatur / Kompatibilitätstest Heizbetriebseinstellung
504	Aktivierung Start des Heizbetriebs
505	Pumpenvorlauf Maximalgeschwindigkeit im Heizbetrieb
506	Ventilatorvorlauf im Heizbetrieb
507	4-Wege-Ventil in Heizstellung
508	Elektronisches Expansionsventil in Heizstellung
509	Kompressorstart-Anforderung im Heizbetrieb
510	Produkt in Heizbetrieb
511	Produkt in Warmwasserbetrieb
512	Heizbetrieb Wassertemperatur überschritten
513	Warmwasserbetrieb Wassertemperatur überschritten
514	Pumpennachlauf nach Heizbetrieb
515	Pumpenvorlauf vor Enteisung
516	Produkt in Enteisung
517	Pumpennachlauf nach Enteisung
518	Pumpe ferngesteuert (unterstützend)

Anhang

Status	Beschreibung
519	Öltemperatur Kompressor für den Betrieb zu niedrig
530	Pumpenvorlauf vor Kühlbetrieb
531	Pumpenvorlauf korrekt im Kühlbetrieb
532	Wassertemperatur / Kompatibilitätstest Kühlbetriebseinstellung
533	Aktivierung Start des Kühlbetriebs
534	Pumpenvorlauf Maximalgeschwindigkeit
535	Ventilatorvorlauf
536	4-Wege-Ventil in Kühlstellung
537	Elektronisches Expansionsventil in Kühlstellung
538	Kompressorstart-Anforderung im Kühlbetrieb
539	Produkt im Kühlbetrieb
540	Kühlbetrieb Wassertemperatur überschritten
541	Pumpennachlauf nach Kühlbetrieb
550	Fehler Druckausgleich
551	Fehler Druckschalter
552	Fehler erkannt: Betriebsdruck
553	Fehler erkannt: Start Betriebsdruck nicht ok
554	Niedertarif Spannungsversorgung Ausfall
555	Druck Kältemittelkreis nicht im zulässigen Bereich / Verhältnis Hochdruck/Niederdruck / zu niedrig
556	Druck Kältemittelkreis nicht im zulässigen Bereich / Kondensation zu niedrig
557	Druck Kältemittelkreis nicht im zulässigen Bereich / Verdampfung zu hoch
558	Druck Kältemittelkreis nicht im zulässigen Bereich / Kondensation zu hoch
559	Druck Kältemittelkreis zu gering
560	Kompressorauslass überhitzt
561	Fehler Temperatursensor Kompressoreinlass
562	Fehler Temperatursensor Kompressorauslass
563	Fehler Plattenwärmetauscher Temperatursensor
564	Fehler Lamellenwärmetauscher Temperatursensor
565	Fehler Außentemperatursensor
566	Fehler Vorlaufemperatursensor
567	Fehler Rücklaufemperatursensor
568	Fehler Hochdrucksensor Kältemittelkreis
569	Fehler Niederspannungs-Bus des Umrichter
570	Fehler Umrichter ausgeschaltet
571	Fehler Überhitzung Umrichter
572	Fehler Überstrom Umrichter
573	Fehler Umrichter Spannung zu niedrig
574	Fehler Umrichter Spannung zu hoch
575	Fehler Umrichter intern
576	Fehler Heizsensor des Umrichters
577	Fehler Überlastung des Umrichters
578	Fehler Leiterplatte Ventilator
579	Kommunikationsfehler: eBus
580	Fehler Durchflussmenge

Status	Beschreibung
581	Kommunikationsfehler mit Umrichter
582	Fehler Überstrom Kompressor
584	Fehler elektronisches Expansionsventil
585	Ventilator Drehzahl zu niedrig
588	Fehler Kodierwiderstand
589	Fehler Fußbodenschutzschaltung
590	Fehler 4-Wege-Ventil
599	Fehler Produkt

D Technische Daten



Hinweis

Die nachfolgenden Leistungsdaten gelten nur für neue Produkte mit sauberen Wärmetauschern.

Technische Daten – Allgemein

	VWL 55/3 A 230 V	VWL 85/3 A 230 V
Typ Wärmepumpe	Monoblock Luft/Wasser- Wärmepumpe	Monoblock Luft/Wasser- Wärmepumpe
Heizungsanschlüsse Vor- /Rücklauf geräteseitig	1 1/4"	1 1/4"
Produktabmessung, Breite	970 mm	1.103 mm
Produktabmessung, Höhe	834 mm	975 mm
Produktabmessung, Tiefe	408 mm	463 mm
Nettogewicht	86 kg	102 kg
Material Hydraulikleitungen	Kupfer	Kupfer
Material Hydraulikan- schlüsse	Messing	Messing
Material Hydraulikdich- tungen	EPDM	EPDM
Material Plattenwärme- tauscher	Edelstahl AISI 304	Edelstahl AISI 304
Material Pumpengehäuse	lackiertes Gusseisen	lackiertes Gusseisen
Immissionsklasse	2	2
Elektroanschluss	230 V (+10%/- 15%) ~50Hz	230 V (+10%/- 15%) ~50Hz
Schutzart	IP X5	IP X5
Anlaufstrom max.	16 A	16 A
Stromaufnahme max.	16 A	16 A
Leistungsaufnahme Pumpe	15 ... 70 W	15 ... 70 W
Leistungsaufnahme Ven- tilator	15 ... 42 W	15 ... 42 W
Elektrische Klassifizie- rung	I	I
Überspannungskategorie	II	II
Drehzahl Ventilator	550 U/min	550 U/min
Schalleistung bei A7W35 nach EN 12102 und EN ISO 9614-1	58 dB(A)	59 dB(A)

Anhang

	VWL 55/3 A 230 V	VWL 85/3 A 230 V
Schallleistung bei A7W45 nach EN 12102 und EN ISO 9614-1	58 dB(A)	59 dB(A)
Schallleistung bei A7W55 nach EN 12102 und EN ISO 9614-1	58 dB(A)	60 dB(A)
Schallleistung bei A35W18 nach EN 12102 und EN ISO 9614-1	56 dB(A)	60 dB(A)
Speichertemperatur max.	60 °C	63 °C
Lufttemperatur min. (Heizung und Speicherladung)	-15 °C	-20 °C
Lufttemperatur max. (Heizung)	28 °C	28 °C
Lufttemperatur max. (Speicherladung)	46 °C	46 °C
Lufttemperatur min. (Kühlung)	10 °C	10 °C
Lufttemperatur max. (Kühlung)	46 °C	46 °C
Luftstrom max.	2.000 m³/h	2.700 m³/h

Technische Daten – Heizkreis

	VWL 55/3 A 230 V	VWL 85/3 A 230 V
Betriebsdruck min.	0,1 MPa (1,0 bar)	0,1 MPa (1,0 bar)
Betriebsdruck max.	0,3 MPa (3,0 bar)	0,3 MPa (3,0 bar)
Wasserinhalt des Heizkreises in der Wärmepumpe	1,1 l	1,6 l
Wasserinhalt des Heizkreises min.	17 l	21 l
Volumenstrom min.	380 l/h	380 l/h
Nennvolumenstrom, Volumenstrom max.	860 l/h	1.400 l/h
Hydraulische Druckdifferenz	640 mbar	450 mbar

Technische Daten – Kältemittelkreis

	VWL 55/3 A 230 V	VWL 85/3 A 230 V
Kältemitteltyp	R 410 A	R 410 A
Kältemittelinhalt	1,80 kg	1,95 kg
zulässiger Betriebsüberdruck max.	4,15 MPa (41,50 bar)	4,15 MPa (41,50 bar)
Kompressortyp	Rollkolben	Rollkolben
Öltyp	spezifisches Polyvinylester (PVE)	spezifisches Polyvinylester (PVE)
Regelung Kältekreis	elektronisch	elektronisch

Technische Daten – Leistungsdaten Wärmepumpensystem

	VWL 55/3 A 230 V	VWL 85/3 A 230 V
Heizleistung A2/W35	2,80 kW	4,50 kW
Leistungszahl A2/W35 /Coefficient of Performance EN 14511	3,50	3,90
Leistungsaufnahme effektiv bei A2/W35	0,80 kW	1,20 kW
Eingangsstrom bei A2/W35	3,50 A	5,20 A
Heizleistung A7/W35	4,40 kW	7,70 kW
Leistungszahl A7/W35 /Coefficient of Performance EN 14511	4,70	4,60
Leistungsaufnahme effektiv bei A7/W35	0,90 kW	1,70 kW
Eingangsstrom bei A7/W35	4,00 A	7,72 A
Heizleistung A7/W45	4,20 kW	7,00 kW
Leistungszahl A7/W45 /Coefficient of Performance EN 14511	3,60	3,50
Leistungsaufnahme effektiv bei A7/W45	1,60 kW	2,00 kW
Eingangsstrom bei A7/W45	7,27 A	9,10 A
Heizleistung A7/W55	4,10 kW	6,50 kW
Leistungszahl A7/W55 /Coefficient of Performance EN 14511	2,90	2,80
Leistungsaufnahme effektiv bei A7/W55	1,40 kW	2,30 kW
Eingangsstrom bei A7/W55	6,40 A	10,50 A
Kühlleistung A35/W18	5,00 kW	7,30 kW
Leistungszahl A35/W18 /Energy Efficiency Ratio EN 14511	3,70	3,50
Leistungsaufnahme effektiv bei A35/W18	1,40 kW	2,10 kW
Eingangsstrom bei A35/W18	6,40 A	9,50 A
Kühlleistung A35/W7	3,60 kW	5,50 kW
Leistungszahl A35/W7 /Energy Efficiency Ratio EN 14511	2,70	2,90
Leistungsaufnahme effektiv bei A35/W7	1,30 kW	1,90 kW
Eingangsstrom bei A35/W7	5,90 A	8,60 A

Anhang

E Übersicht Fehlercodes

Code	Bedeutung	Ursache
F.022	Wasserdruck zu niedrig	zu wenig Wasser im Heizungssystem
F.037	Lüfterfehler	<ul style="list-style-type: none"> - Hindernis in Luftführung des Produkts - Ventilatormotor defekt oder nicht angeschlossen - Verbindung zwischen der Hauptleiterplatte und der Leiterplatte Ventilator ist beschädigt oder unterbrochen.
F.042	Fehler: Kodierwiderstand	<ul style="list-style-type: none"> - Der Kodierwiderstand des Produkts ist defekt oder fehlt - Wert des Kodierwiderstands außerhalb des zugelassenen Bereichs - Stecker X25 nicht angeschlossen oder falsch angeschlossen
F.073	Fehler: Wasserdrucksensor	Leitung zum Wasserdrucksensor ist unterbrochen oder hat einen Kurzschluss
F.086	Anlegethermostat hat geöffnet.	<ul style="list-style-type: none"> - Fußbodentemperatur zu hoch - Durchflussmenge Heizkreis zu niedrig - Fußbodenheizkreis ist geschlossen
F.103	Fehler: Ersatzteilerkennung	<ul style="list-style-type: none"> - Der Parameter „max. Dauer der Stromunterbrechung“ ist schlecht eingestellt (siehe „Einstellparameter der Wärmepumpe“ im Anhang). - Die als Ersatzteil eingebaute Hauptleiterplatte oder der Umrichter passt nicht zum Produkt
F.514	Fühlerfehler: Temp. Kompressoreinlass	<ul style="list-style-type: none"> - Sensor defekt, oder nicht korrekt an die Hauptleiterplatte angeschlossen
F.517	Fühlerfehler: Temp. Kompressorauslass	
F.519	Fühlerfehler: Rücklauftemperatur	
F.520	Fühlerfehler: Vorlauftemperatur	
F.523	Fühlerfehler: VF1	Leitung zum Temperaturfühler VF1 ist unterbrochen oder hat einen Kurzschluss.
F.526	Fehlerfühler: Temp. EEV Umweltkreis ¹⁾	Sensor defekt, oder nicht korrekt an die Hauptleiterplatte angeschlossen
F.532	Gebäudekreis: Durchfluss zu niedrig	<ul style="list-style-type: none"> - Heizkreis nicht vollständig entlüftet - Schmutzfilter im Rücklauf des Heizkreises fehlt oder ist verstopft - Wassermangel liegt vor - Druckverlust im Heizkreis zu hoch - Verkabelung Pumpe defekt - Pumpe fehlerhaft <p>Überprüfen Sie die spezifische Durchflussmenge im Heizkreis im Sensor/Aktortest</p> <ul style="list-style-type: none"> - Zwischen 7000 und 7700 l/h: Stromversorgung nicht ausreichend - Zwischen 7700 und 8200 l/h: Pumpe läuft trocken (kein Wasser im Heizkreis; Heizkreis verliert Wasser) - Zwischen 8200 und 8700 l/h: Fehler in Elektronik - Zwischen 8700 und 9200 l/h: Pumpe ist blockiert - Zwischen 9200 und 10000 l/h: kein PWM-Signal (Kabel defekt oder nicht angeschlossen; Fehler in der Hauptleiterplatte)
F.536	Kompressorauslasstemp. zu hoch	<ul style="list-style-type: none"> - Menge Kältemittel zu gering - Sensor defekt, oder nicht korrekt an die Hauptleiterplatte angeschlossen - Vorzeitige Expansion im Flüssigbereich des Kältemittelkreises (Ladeverlust) - Elektronisches Expansionsventil defekt - Wärmetauscher verstopft
<p>1) Fühler am Verdampfer 2) Fühler am Kondensator</p>		

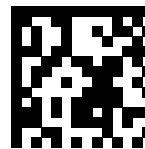
Code	Bedeutung	Ursache
F.537	Hochdruckschalter geöffnet	<ul style="list-style-type: none"> - Menge Kältemittel zu groß oder zu gering - Vakuum nicht ausreichend (10 mbar) - Nicht kondensierbare Partikel im Kältemittelkreis - Druckschalter oder die elektrische Anbindung defekt - Vorzeitige Expansion im Flüssigbereich des Kältemittelkreises (Ladeverlust) - Durchflussmenge zu hoch (siehe festgelegte maximale Durchflussrate) - Durchflusswächter defekt - Wärmeübertragung im Wärmetauscher nicht ausreichend
F.539	Kältemitteldruck zu niedrig	<ul style="list-style-type: none"> - Menge Kältemittel zu gering - Luftstrom zu gering - Keine Enteisung - Der Widerstandsheizung im Kondensatauffang ist defekt. - 4-Wege-Ventil defekt - Motor des elektronischen Expansionsventil defekt, oder Verbindung defekt
F.546	Fühlerfehler: Hochdruck	<ul style="list-style-type: none"> - Verkabelung defekt
F.554	Kältemitteldruck nicht im Betriebsbereich	<ul style="list-style-type: none"> - Menge Kältemittel zu groß oder zu gering - Nicht kondensierbare Partikel im Kältemittelkreis - Elektronisches Expansionsventil defekt - Vorzeitige Expansion im Flüssigbereich des Kältemittelkreises (Ladeverlust) - Durchflussmenge zu hoch (siehe festgelegte maximale Durchflussrate) - Ungenügender Wärmeaustausch am Plattenwärmetauscher oder am Lamellenrohrwärmetauscher - 4-Wege-Ventil defekt - Temperatursensor defekt
F.582	EEV Fehler	<ul style="list-style-type: none"> - Kabelisolierung defekt - Verbindung unterbrochen
F.585	Fühlerfehler: Temp. EEV Gebäudekreis ²⁾	<ul style="list-style-type: none"> - Sensor defekt oder nicht korrekt an die Hauptleiterplatte angeschlossen
F.685	Kommunikationsfehler: eBus	<ul style="list-style-type: none"> - Das Produkt nicht an den Regler angeschlossen - Polarität vertauscht
F.750	Verbindungsfehler: Kompressor	<ul style="list-style-type: none"> - Kabelisolierung defekt - Verbindung unterbrochen
F.751	Kompressor: Fehler Überstrom	<ul style="list-style-type: none"> - Spannungsversorgung des Produkts ist zu niedrig - Lamellenwärmetauscher oder Wärmetauscher ist verschmutzt
F.752	Fehler: Umrichter	<ul style="list-style-type: none"> - Der Parameter „max. Dauer der Stromunterbrechung“ ist schlecht eingestellt (siehe „Einstellparameter der Wärmepumpe“ im Anhang). - Wechselrichterbox beschädigt - Kühler Wechselrichterbox ist blockiert. - Fehlerhafte Spannungsversorgung
F.753	Verbindungsfehler: Umrichter nicht erkannt	<ul style="list-style-type: none"> - Der Parameter „max. Dauer der Stromunterbrechung“ ist falsch eingestellt (siehe „Einstellparameter der Wärmepumpe“ im Anhang). - Verbindung zwischen der Hauptleiterplatte und der Wechselrichterbox ist beschädigt oder unterbrochen. - Wechselrichterbox wird nicht eingeschaltet.
F.754	Fehler: Lüftereinheit	<ul style="list-style-type: none"> - Verbindung zwischen der Hauptleiterplatte und der Leiterplatte Ventilator ist beschädigt oder unterbrochen. - Ventilator Leiterplatte ist defekt
F.755	Fehler: 4-Wege Ventil Position n. korrekt	Mechanisches oder elektrisches Problem. Bewegen Sie das 4-Wege-Ventil vom Regler aus. Prüfen Sie während der Bewegung, ob die Spulenspannung korrekt ist.
F.774	Fühlerfehler: Luftenlasstemperatur	<ul style="list-style-type: none"> - Der Temperaturfühler ist defekt oder nicht richtig an die Hauptleiterplatte angeschlossen.
<p>1) Fühler am Verdampfer 2) Fühler am Kondensator</p>		

Anhang

Code	Bedeutung	Ursache
F.1288	Fehler: Speichertemperaturfühler SP1	Sensor defekt, oder nicht richtig an das Wärmepumpen-Steuerungsmodul VWZ AI angeschlossen.
	Verbindungsfehler: Zubehörmodule	Fehler im Wärmepumpen-Steuerungsmodul VWZ AI (Verbindung zwischen Display und Hauptleiterplatte ist defekt).
	Verbindungsfehler: Wärmepumpe	eBus-Verbindung zwischen Wärmepumpe und Wärmepumpen-Steuerungsmodul VWZ AI ist defekt.
1) Fühler am Verdampfer 2) Fühler am Kondensator		

Stichwortverzeichnis

A	
Aktorenprüfung	26
Anleitung	
Gültigkeit	6
Anschlussplan	18
B	
Befüllen	22
C	
CE-Kennzeichnung	4
E	
Elektrizität	3
Elektroplan	18
Ersatzteile	24
F	
Fachhandwerker	3
Fachhandwerkerebene	20
Frontseite	
reinigen	25
Funktionsmenü	26
H	
Heizwasser aufbereiten	21
K	
Kabeldurchführung	17
Klemmenbelegungsplan	18
L	
Live Monitor	
aufrufen	20
P	
Produkt	
auspacken	9
Prüfprogramme	27
Q	
Qualifikation	3
R	
Rückseite	
reinigen	25
S	
Schema	3
Seitenverkleidung	
abnehmen	13
Sensor/Aktortest	26
Sicherheitseinrichtung	3
Sicherheitseinrichtungen	6
Spannung	3
Sprache einstellen	20
Statistiken	
aufrufen	20
T	
Typenschild	8
U	
Unterlagen	6
V	
Verbindungsschaltplan	18
Verbrühungsgefahr	3
Verdrahtungsplan	18
Vorschriften	4
W	
Warmwassertemperatur	3
Werkzeug	4



0020217825_01 ■ 14.09.2016

Lieferant

Vaillant Deutschland GmbH & Co.KG

Berghauser Str. 40 ■ D-42859 Remscheid

Telefon 021 91 18-0 ■ Telefax 021 91 18-2810

Vaillant Profi-Hotline 018 06 999120 (20 Cent/Anruf aus dem deutschen Festnetz, aus dem Mobilfunknetz max. 60 Cent/Anruf.) ■ Vaillant Kundendienst 018 06 999150 (20 Cent/Anruf aus dem deutschen Festnetz, aus dem Mobilfunknetz max. 60 Cent/Anruf.)

info@vaillant.de ■ www.vaillant.de

Vaillant Group Austria GmbH

Clemens-Holzmeister-Straße 6 ■ 1100 Wien

Telefon 05 7050 ■ Telefax 05 7050-1199

Telefon 05 7050-2100 (zum Regionaltarif österreichweit, bei Anrufen aus dem Mobilfunknetz ggf. abweichende Tarife - nähere Information erhalten Sie bei Ihrem Mobilnetzbetreiber)

info@vaillant.at ■ termin@vaillant.at

www.vaillant.at ■ www.vaillant.at/werkskundendienst/

© Diese Anleitungen, oder Teile davon, sind urheberrechtlich geschützt und dürfen nur mit schriftlicher Zustimmung des Herstellers vervielfältigt oder verbreitet werden.

Technische Änderungen vorbehalten.