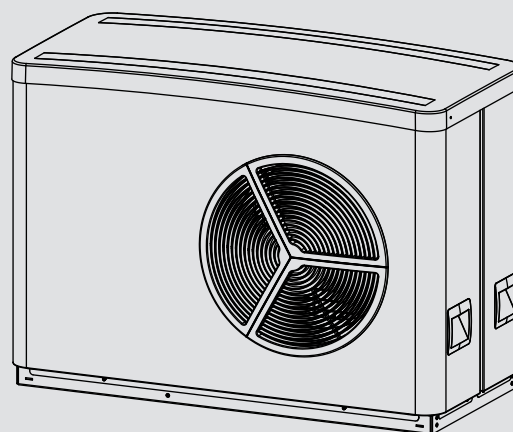


# BEDIENUNG UND INSTALLATION

Luft-Wasser-Wärmepumpe

- » WPL 15 AS
- » WPL 15 ACS
- » WPL 20 A
- » WPL 20 AC
- » WPL 25 AS
- » WPL 25 ACS
- » WPL 25 A
- » WPL 25 AC



**STIEBEL ELTRON**

## BESONDERE HINWEISE

### BEDIENUNG

<b>1. Allgemeine Hinweise</b>	<b>3</b>
1.1 Mitgeltende Dokumente	3
1.2 Sicherheitshinweise	3
1.3 Andere Markierungen in dieser Dokumentation	4
1.4 Maßeinheiten	4
1.5 Leistungsdaten nach Norm	4
<b>2. Sicherheit</b>	<b>4</b>
2.1 Bestimmungsgemäße Verwendung	4
2.2 Sicherheitshinweise	4
<b>3. Gerätebeschreibung</b>	<b>5</b>
3.1 Gebrauchseigenschaften	5
3.2 Arbeitsweise	5
<b>4. Einstellungen</b>	<b>5</b>
<b>5. Wartung und Pflege</b>	<b>6</b>
<b>6. Problembehebung</b>	<b>6</b>

### INSTALLATION

<b>7. Sicherheit</b>	<b>7</b>
7.1 Allgemeine Sicherheitshinweise	7
7.2 Vorschriften, Normen und Bestimmungen	7
<b>8. Gerätebeschreibung</b>	<b>7</b>
8.1 Zubehör	7
<b>9. Vorbereitungen</b>	<b>7</b>
9.1 Schallemission	7
9.2 Mindestabstände	8
9.3 Vorbereiten des Montageorts	9
9.4 Versorgungsleitungen installieren	9
9.5 Aufstellung	9
9.6 Wärmepumpen-Manager WPM	12
9.7 Pufferspeicher	12
9.8 Vorbereiten der Elektroinstallation	13
<b>10. Montage</b>	<b>13</b>
10.1 Transport	13
10.2 Heizwasseranschluss	13
10.3 Vorlauf- und Rücklaufanschluss	14
10.4 Steckverbinder montieren	14
10.5 Sauerstoffdiffusion	15
10.6 Heizungsanlage befüllen	15
10.7 Kondensatablauf	16
10.8 Externer zweiter Wärmeerzeuger	16
10.9 Sicherheitstemperaturbegrenzer für Flächenheizung	16
<b>11. Elektrischer Anschluss</b>	<b>16</b>
11.1 Anschlussbereich	16
11.2 Rohrbegleitheizung	19
<b>12. Inbetriebnahme</b>	<b>20</b>
12.1 Kontrolle vor der Inbetriebnahme	20
12.2 Betrieb mit externem zweiten Wärmeerzeuger	21
12.3 Volumenstrom ablesen	21
<b>13. Einstellungen</b>	<b>23</b>
13.1 Spreizungsregelung aktivieren	23
13.2 Einstellung Heizkurve	23
13.3 Reduzierter Nachtbetrieb (Silent Mode)	23

<b>14. Übergabe des Gerätes</b>	<b>24</b>
<b>15. Außerbetriebnahme</b>	<b>24</b>
15.1 Bereitschaftsbetrieb	24
15.2 Spannungsunterbrechung	24
<b>16. Wartung</b>	<b>25</b>
<b>17. Störungsbehebung</b>	<b>25</b>
17.1 Kontrolle der Schiebeschalter auf der IWS	25
17.2 Leuchtdioden (LED)	27
17.3 Reset-Taste	27
17.4 Sicherheitstemperaturbegrenzer zurücksetzen	27
17.5 Lüftergeräusche	27
<b>18. Technische Daten</b>	<b>28</b>
18.1 Maße und Anschlüsse	28
18.2 Elektroschaltplan	30
18.3 Einsatzgrenze	34
18.4 Leistungsdiagramme	36
18.5 Datentabelle	42

### KUNDENDIENST UND GARANTIE

### UMWELT UND RECYCLING

# BESONDERE HINWEISE BEDIENUNG

- Das Gerät kann von Kindern ab 8 Jahren sowie von Personen mit verringerten physischen, sensorischen oder mentalen Fähigkeiten oder Mangel an Erfahrung und Wissen benutzt werden, wenn sie beaufsichtigt werden oder bezüglich des sicheren Gebrauchs des Gerätes unterwiesen wurden und die daraus resultierenden Gefahren verstanden haben. Kinder dürfen nicht mit dem Gerät spielen. Reinigung und Benutzer-Wartung dürfen nicht von Kindern ohne Beaufsichtigung durchgeführt werden.
- Der Anschluss an das Stromnetz ist nur als fester Anschluss erlaubt. Das Gerät muss über eine Trennstrecke von mindestens 3 mm allpolig vom Netzanschluss getrennt werden können.
- Halten Sie die Mindestabstände ein, um einen störungsfreien Betrieb des Gerätes zu gewährleisten und Wartungsarbeiten am Gerät zu ermöglichen.
- Wartungsarbeiten, zum Beispiel die Prüfung der elektrischen Sicherheit, dürfen nur durch einen Fachhandwerker erfolgen.
- Wir empfehlen regelmäßig eine Inspektion (Feststellen des Ist-Zustandes) und bei Bedarf eine Wartung (Herstellen des Soll-Zustandes) vom Fachhandwerker durchführen zu lassen.
- Nach dem Spannungsfreischalten des Gerätes kann für einen Zeitraum von 2 Minuten noch Spannung auf dem Gerät sein, da sich die Kondensatoren auf dem Inverter noch entladen müssen.
- Die Spannungsversorgung dürfen Sie auch außerhalb der Heizperiode nicht unterbrechen. Bei unterbrochener Spannungsversorgung ist der aktive Frostschutz der Anlage nicht gewährleistet.
- Entleeren Sie bei vollständig ausgeschalteter Wärmepumpe und Frostgefahr die Anlage wasserseitig.

## 1. Allgemeine Hinweise

Die Kapitel „Besondere Hinweise“ und „Bedienung“ richten sich an den Gerätebenutzer und den Fachhandwerker.

Das Kapitel „Installation“ richtet sich an den Fachhandwerker.



### Hinweis

Lesen Sie diese Anleitung vor dem Gebrauch sorgfältig durch und bewahren Sie sie auf. Geben Sie die Anleitung ggf. an einen nachfolgenden Benutzer weiter.

### 1.1 Mitgeltende Dokumente

- Anleitungen des Wärmepumpen-Managers WPM
- Bedienungs- und Installationsanleitung der zur Anlage gehörenden Komponenten
- Inbetriebnahme-Checkliste der Wärmepumpe

### 1.2 Sicherheitshinweise

#### 1.2.1 Aufbau von Sicherheitshinweisen



**SIGNALWORT Art der Gefahr**  
Hier stehen mögliche Folgen bei Nichtbeachtung des Sicherheitshinweises.  
► Hier stehen Maßnahmen zur Abwehr der Gefahr.

#### 1.2.2 Symbole, Art der Gefahr

Symbol	Art der Gefahr
	Verletzung
	Stromschlag

#### 1.2.3 Signalworte

SIGNALWORT	Bedeutung
GEFAHR	Hinweise, deren Nichtbeachtung schwere Verletzungen oder Tod zur Folge haben.
WARNUNG	Hinweise, deren Nichtbeachtung schwere Verletzungen oder Tod zur Folge haben kann.
VORSICHT	Hinweise, deren Nichtbeachtung zu mittelschweren oder leichten Verletzungen führen kann.

### 1.3 Andere Markierungen in dieser Dokumentation



#### Hinweis

Allgemeine Hinweise werden mit dem nebenstehenden Symbol gekennzeichnet.

► Lesen Sie die Hinweistexte sorgfältig durch.

Symbol	Bedeutung
	Sachschaden (Geräte-, Folge-, Umweltschaden)
	Geräteentsorgung

- Dieses Symbol zeigt Ihnen, dass Sie etwas tun müssen. Die erforderlichen Handlungen werden Schritt für Schritt beschrieben.

### 1.4 Maßeinheiten



#### Hinweis

Wenn nicht anders angegeben, sind alle Maße in Millimeter.

### 1.5 Leistungsdaten nach Norm

Erläuterung zur Ermittlung und Interpretation der angegebenen Leistungsdaten nach Norm.

#### 1.5.1 EN 14511

Die insbesondere in Text, Diagrammen und technischem Datenblatt angegebenen Leistungsdaten wurden nach den Messbedingungen der in der Überschrift dieses Abschnitts angegebenen Norm ermittelt, wobei es sich abweichend von dieser Norm bei den Leistungsdaten für Luft-Wasser Inverter Wärmepumpen bei Quellentemperaturen  $> -7^{\circ}\text{C}$  um Teillastwerte handelt und die diesbezügliche prozentuale Gewichtung im Teillastbereich der EN 14825 und den EHPA-Gütesiegel-Regularien entnommen werden kann.

Die vorgenannten Messbedingungen entsprechen in der Regel nicht vollständig den bestehenden Bedingungen beim Anlagenbetreiber.

Abweichungen können in Abhängigkeit von der gewählten Messmethode und dem Ausmaß der Abweichung der gewählten Methode von den im ersten Absatz dieses Abschnitts definierten Messbedingungen erheblich sein.

Weitere die Messwerte beeinflussende Faktoren sind die Messmittel, die Anlagenkonstellation, das Anlagenalter und die Volumenströme.

Eine Bestätigung der angegebenen Leistungsdaten ist nur möglich, wenn auch die hierfür vorgenommene Messung nach den im ersten Absatz dieses Abschnitts definierten Messbedingungen durchgeführt wird.

## 2. Sicherheit

### 2.1 Bestimmungsgemäße Verwendung

Beachten Sie die im Kapitel „Technische Daten / Datentabelle“ aufgeführten Einsatzgrenzen.

Das Gerät ist für den Einsatz im häuslichen Umfeld vorgesehen. Es kann von nicht eingewiesenen Personen sicher bedient werden. In nicht häuslicher Umgebung, z. B. im Kleingewerbe, kann das Gerät ebenfalls verwendet werden, sofern die Benutzung in gleicher Weise erfolgt.

Eine andere oder darüber hinausgehende Benutzung gilt als nicht bestimmungsgemäß. Zur bestimmungsgemäßen Benutzung gehört auch das Beachten dieser Anleitung sowie der Anleitungen für eingesetztes Zubehör.

### 2.2 Sicherheitshinweise

Beachten Sie die folgenden Sicherheitshinweise und Vorschriften.

- Die Elektroinstallation und die Installation des Gerätes darf nur ein Fachhandwerker durchführen.
- Der Fachhandwerker ist bei der Installation und der Erstinbetriebnahme verantwortlich für die Einhaltung der geltenden Vorschriften.
- Betreiben Sie das Gerät nur komplett installiert und mit allen Sicherheitseinrichtungen.
- Schützen Sie das Gerät während der Bauphase vor Staub und Schmutz.



#### WARNUNG Verletzung

Das Gerät kann von Kindern ab 8 Jahren sowie von Personen mit verringerten physischen, sensorischen oder mentalen Fähigkeiten oder Mangel an Erfahrung und Wissen benutzt werden, wenn sie beaufsichtigt werden oder bezüglich des sicheren Gebrauchs des Gerätes unterwiesen wurden und die daraus resultierenden Gefahren verstanden haben. Kinder dürfen nicht mit dem Gerät spielen. Reinigung und Benutzer-Wartung dürfen nicht von Kindern ohne Aufsicht durchgeführt werden.



#### WARNUNG Verletzung

► Betreiben Sie das Gerät aus Sicherheitsgründen nur mit geschlossenem Gehäuse.

### 3. Gerätebeschreibung

#### 3.1 Gebrauchseigenschaften

Das Gerät ist eine Heizungs-Wärmepumpe für die Außenaufstellung. Der Außenluft wird auf einem niedrigen Temperaturniveau Wärme entzogen, die dann auf einem höheren Temperaturniveau an das Heizungswasser abgegeben wird. Das Heizungswasser kann auf bis zu 65 °C Vorlauftemperatur erwärmt werden.

Das Gerät verfügt über eine elektrische Not-/Zusatzheizung (NHZ). Um den Heizbetrieb und die Bereitstellung hoher Warmwasser-Temperaturen zu gewährleisten, wird im monovalenten Betrieb bei Unterschreiten des Bivalenzpunktes die elektrische Not-/Zusatzheizung als Notheizung aktiviert. Im monoenergetischen Betrieb wird in einem solchen Fall die elektrische Not-/Zusatzheizung als Zusatzheizung aktiviert.

Dieses Gerät hat weitere Gebrauchseigenschaften:

- Geeignet für Fußbodenheizung und Radiatorenheizung.
- Entnimmt der Außenluft noch bei -20 °C Außentemperatur Wärme.
- Korrosionsgeschützt, äußere Verkleidungsteile aus feuerverzinktem Stahlblech, zusätzlich einbrennlackiert.
- Enthält alle für den Betrieb notwendigen Bauteile und sicherheitstechnischen Einrichtungen.
- Enthält unbrennbares Sicherheitskältemittel.



#### Hinweis

Für die zentrale Regelung der Heizungsanlage benötigen Sie den Wärmepumpen-Manager „WPM“.

#### 3.2 Arbeitsweise

##### 3.2.1 Heizen

Mit dem luftseitigen Wärmeübertrager (Verdampfer) wird der Außenluft Wärme entzogen. Das verdampfte Kältemittel wird mit einem Verdichter komprimiert. Dafür wird elektrische Energie benötigt. Das Kältemittel ist nun auf einem höheren Temperaturniveau. Ein weiterer Wärmeübertrager (Verflüssiger) gibt die Wärme an den Heizkreis ab. Danach entspannt das Kältemittel wieder und der Prozess beginnt von vorne.

Bei Lufttemperaturen unter ca. + 7 °C schlägt sich die Luftfeuchtigkeit als Reif an den Verdampferlamellen nieder. Dieser Reifansatz wird automatisch abgetaut. Das dabei anfallende Wasser wird in der Abtauwanne aufgefangen und abgeleitet.



#### Sachschaden

In der Abtauphase schaltet der Lüfter ab und der Wärmepumpenkreis wird umgekehrt. Die für das Abtauen benötigte Wärme wird aus dem Pufferspeicher entnommen. Bei einem Betrieb ohne Pufferspeicher müssen Sie das Kapitel „Menü / Menübeschreibung / EINSTELLUNGEN / HEIZEN / GRUNDEINSTELLUNG / PUFFERBETRIEB“ in der Inbetriebnahmeanleitung des WPM beachten. Sonst friert unter ungünstigen Umständen das Heizungswasser ein.

Am Ende der Abtauphase schaltet die Wärmepumpe automatisch in den Heizbetrieb zurück.



#### Sachschaden

Bei bivalentem Betrieb kann die Wärmepumpe vom Rücklaufwasser des zweiten Wärmeerzeugers durchströmt werden. Beachten Sie, dass die Rücklauftemperatur maximal 60 °C betragen darf.

##### 3.2.2 Kühlen



#### Sachschaden

Die Wärmepumpe ist nicht für den ganzjährigen Dauer kühlbetrieb geeignet.

- Beachten Sie die Einsatzgrenzen (siehe Kapitel „Technische Daten / Datentabelle“).



#### Sachschaden

Im Kühlbetrieb kann sich bei Unterschreitung der Taupunkttemperatur Kondensat bilden.

- Verhindern Sie die Kondensatbildung durch geeignete Maßnahmen.

Das Kühlen der Räume erfolgt durch eine Umkehrung des Wärmepumpenkreises. Dem Heizungswasser wird Wärme entzogen und der Verdampfer gibt diese Wärme an die Außenluft ab.

Bei Flächen- und Gebläsekühlung ist die Installation einer Fernbedienung (FET) zur Messung der relativen Feuchtigkeit und der Raumtemperatur zur Taupunktüberwachung in einem Referenzraum notwendig.

Bei der Gebläsekühlung ist zusätzlich die Installation eines Pufferspeichers notwendig.

#### Einsatzgrenze für die Wärmepumpe

Bei einer Außentemperatur unterhalb der eingestellten unteren Einsatzgrenze für die Kühlung (Parameter GRENZE KÜHLEN) wird die Wärmepumpe abgeschaltet.

### 4. Einstellungen

Die Bedienung erfolgt ausschließlich mit dem Wärmepumpen-Manager WPM.

- Beachten Sie die Anleitungen des Wärmepumpen-Managers.

### 5. Wartung und Pflege

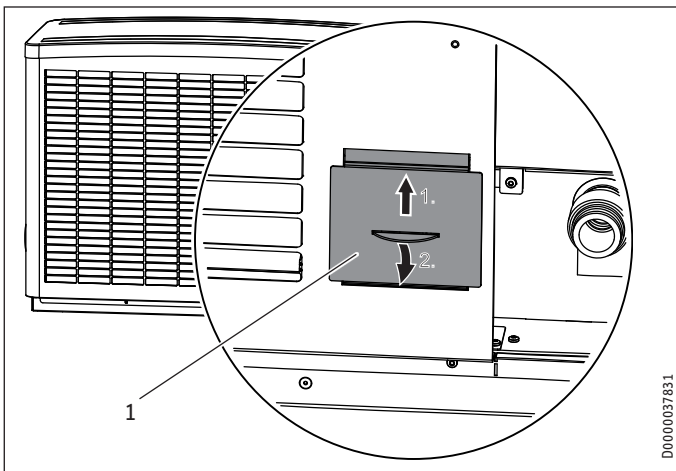


#### Sachschaden

Wartungsarbeiten, wie zum Beispiel die Prüfung der elektrischen Sicherheit, dürfen nur durch einen Fachhandwerker erfolgen.

Zur Pflege der Kunststoff- und Blechteile genügt ein feuchtes Tuch. Verwenden Sie keine scheuernden oder anlösenden Reinigungsmittel.

Kontrollieren Sie regelmäßig den Kondensatablauf (Sichtkontrolle). Beseitigen Sie Verschmutzungen und Verstopfungen umgehend.



1 Revisionsöffnung



#### Sachschaden

Halten Sie die Luftaustritts- und Lufteintrittsöffnungen schnee- und laubfrei.

Befreien Sie die Verdampferlamellen von Zeit zu Zeit von Laub und anderen Verunreinigungen.

Wir empfehlen regelmäßig eine Inspektion (Feststellen des Ist-Zustandes) und falls nötig eine Wartung (Herstellen des Soll-Zustandes) durch einen Fachhandwerker durchführen zu lassen.

### 6. Problembehebung

Störung	Ursache	Behebung
Kein warmes Wasser vorhanden oder die Heizung bleibt kalt.	Am Gerät liegt keine Spannung an.	Prüfen Sie die Sicherungen in der Hausinstallation. Schalten Sie die Sicherungen ggf. wieder ein. Wenn die Sicherungen nach dem Einschalten wieder auslösen, benachrichtigen Sie Ihren Fachhandwerker.
Wasser tritt aus dem Gerät aus.	Der Kondensatablauf könnte verstopft sein.	Reinigen Sie den Kondensatablauf wie in Wartung und Pflege beschrieben.
Die Heizung wird warm, aber die Räume werden nicht auf die gewünschte Temperatur geheizt.	Die Bivalenztemperatur ist zu niedrig eingestellt.	Erhöhen Sie die Bivalenztemperatur auf z. B. 0 °C.

Störung	Ursache	Behebung
	Das Gebäude ist ein Neubau und befindet sich in der Trocknungsphase (Trockenwohnen).	Erhöhen Sie die Bivalenztemperatur auf +5 °C. Nach 1 bis 2 Jahren kann die Bivalenztemperatur auf z. B. -3 °C zurückgestellt werden.
An der Außenseite des Gerätes sammelt sich Kondensat.	Um das Gebäude zu beheizen entzieht die Wärmepumpe der Außenluft Wärme. Daher kann das abgekühlte Gehäuse der Wärmepumpe durch kondensierende Außenluftfeuchte betauen oder bereifen. Dies ist kein Mangel.	
Der Lüfter läuft bei abgeschaltetem Verdichter.	Bei Außentemperaturen unter 10 °C wird der Lüfter bei Verdichterstillstand regelmäßig mit kleinster Drehzahl gestartet. Somit wird verhindert, dass Verdampfer und Lüfter durch ablaufendes Wasser vereisen oder festfrieren. Bei Temperaturen über dem Gefrierpunkt wird die Zeit zwischen zwei Abtauzyklen vergrößert und damit die Gesamteffizienz verbessert.	
Das Gerät erzeugt rhythmisch kratzende, mahlende Geräusche.	Am Luftgitter, an den Lüfterflügeln oder der Luftführung hat sich Eis gebildet.	Rufen Sie Ihren Fachhandwerker (siehe Kapitel „Installation / Störungsbehebung / Lüftergeräusche“).

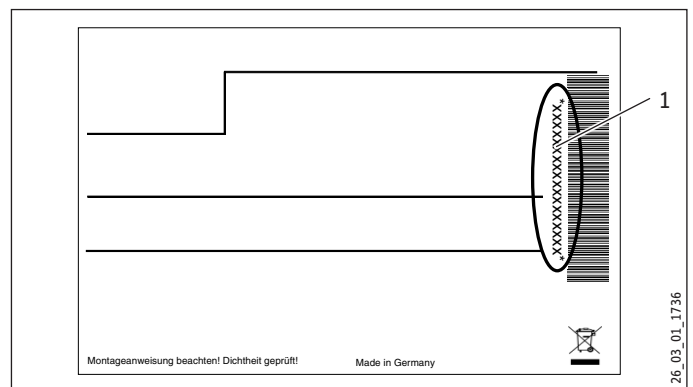


#### Hinweis

Es ist damit zu rechnen, dass auch bei ordnungsgemäÙem Kondensatablauf Wasser vom Gerät auf den Boden tropft.

Wenn Sie die Ursache nicht beheben können, rufen Sie den Fachhandwerker. Zur besseren und schnelleren Hilfe teilen Sie ihm die Nummer vom Typenschild mit. Das Typenschild befindet sich vorn oben an der rechten oder linken Gehäusesseite.

#### Beispiel für das Typenschild



1 Nummer auf dem Typenschild

# INSTALLATION

## 7. Sicherheit

Die Installation, Inbetriebnahme sowie Wartung und Reparatur des Gerätes darf nur von einem Fachhandwerker durchgeführt werden.

### 7.1 Allgemeine Sicherheitshinweise

Wir gewährleisten eine einwandfreie Funktion und Betriebssicherheit nur, wenn das für das Gerät bestimmte Original-Zubehör und die originalen Ersatzteile verwendet werden.

### 7.2 Vorschriften, Normen und Bestimmungen



#### Hinweis

Beachten Sie alle nationalen und regionalen Vorschriften und Bestimmungen.

Das geprüfte Gerät stimmt mit IEC 61000-3-11 überein.

Das geprüfte Gerät stimmt mit IEC 61000-3-12 überein.

Das Gerät entspricht der angewandten Norm, unter der Bedingung das nach EN 61000-3-11:2000 Abs. 4a verfahren wird.

## 8. Gerätebeschreibung

Das Gerät bietet einen Einfrierschutz der Verbindungsleitungen. Die integrierte Frostschutzschaltung schaltet bei einer Verflüssigungstemperatur von 8 °C automatisch die Umwälzpumpe im Wärmepumpenkreis ein und stellt so in allen wasserführenden Teilen eine Zirkulation sicher. Wenn die Temperatur im Pufferspeicher sinkt, wird spätestens bei Unterschreitung von +5 °C automatisch die Wärmepumpe eingeschaltet.

### 8.1 Zubehör

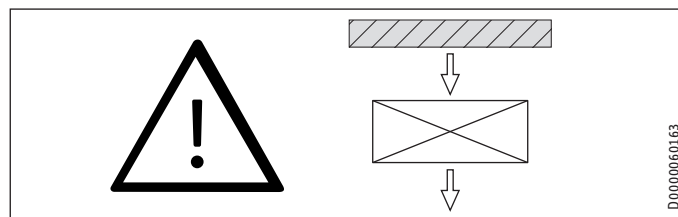
#### 8.1.1 Notwendiges Zubehör

- Wärmepumpen-Manager WPM

#### 8.1.2 Weiteres Zubehör

- Fernbedienung FET
- Fernbedienung FE7
- Rohrbegleitheizung HZB 1
- Rohrbegleitheizung HZB 2
- Sicherheitstemperaturbegrenzer für Fußbodenheizung STB-FB
- Standkonsole SK 1
- Wandkonsole WK 2
- Montagekonsole MK 1
- Anschlusset AS-WP 1
- Anschlusset AS-WP 2

## 9. Vorbereitungen



Das Gerät ist für die Aufstellung vor einer Wand konzipiert. Beachten Sie die Mindestabstände. Falls das Gerät im Freifeld oder auf einem Dach aufgestellt wird, muss auf der Ansaugseite der Lufteintritt geschützt werden. Errichten Sie in diesem Fall eine Schutzwand gegen den Wind.

### 9.1 Schallemission

Das Gerät ist auf der Lufteintrittsseite und der Luftaustrittsseite lauter als auf den beiden geschlossenen Seiten. Beachten Sie bei der Auswahl des Montageorts die folgenden Hinweise.

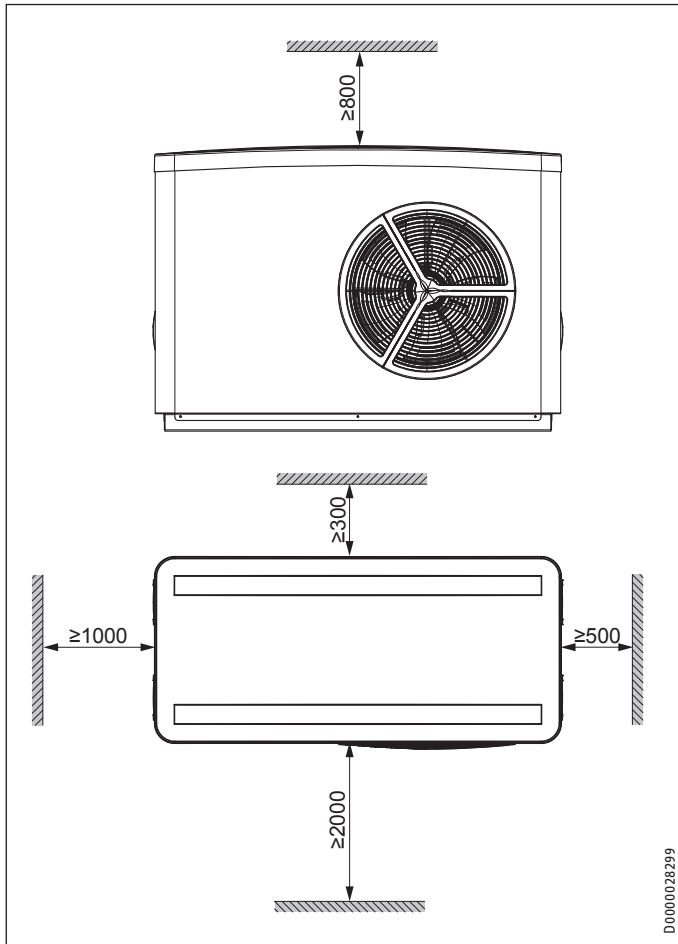


#### Hinweis

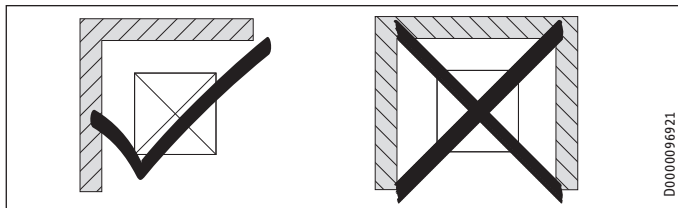
Angaben zum Schallleistungspegel finden Sie im Kapitel „Technische Daten / Datentabelle“.

- Rasenflächen und Bepflanzungen tragen dazu bei, die Geräuschausbreitung zu vermindern.
- Die Schallausbreitung kann durch dichte Palisaden reduziert werden.
- ▶ Lassen Sie den Rahmen des Gerätes gleichmäßig aufliegen. Ein unebener Untergrund kann das Geräuschverhalten beeinflussen.
- ▶ Achten Sie darauf, dass die Lufteintrittsrichtung mit der Hauptwindrichtung übereinstimmt. Die Luft soll nicht gegen den Wind angesaugt werden.
- ▶ Achten Sie darauf, dass der Lufteintritt oder -austritt nicht auf geräuschempfindliche Räume des Hauses oder der Nachbarhäuser gerichtet wird, z. B. Schlafzimmer.
- ▶ Vermeiden Sie die Aufstellung auf großen, schallharten Bodenflächen, z. B. Plattenbelägen.
- ▶ Vermeiden Sie die Aufstellung zwischen reflektierenden Gebäudewänden. Reflektierende Gebäudewände können den Schallpegel erhöhen.

### 9.2 Mindestabstände



- ▶ Halten Sie die Mindestabstände ein, um einen störungsfreien Betrieb des Gerätes zu gewährleisten und Wartungsarbeiten am Gerät zu ermöglichen.



- ▶ Stellen Sie das Gerät nicht in einer Nische auf. Zwei Seiten des Gerätes müssen frei bleiben.

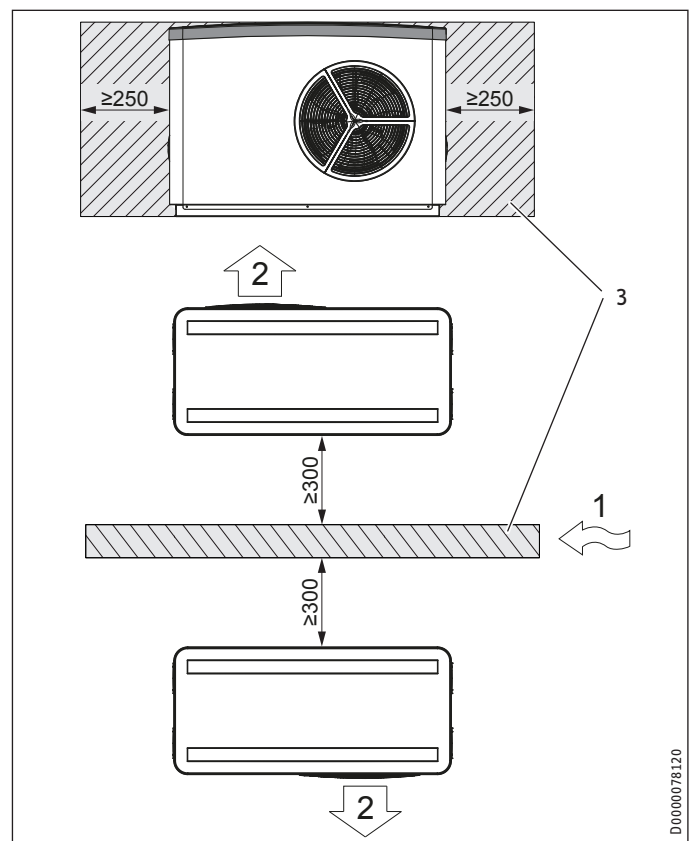
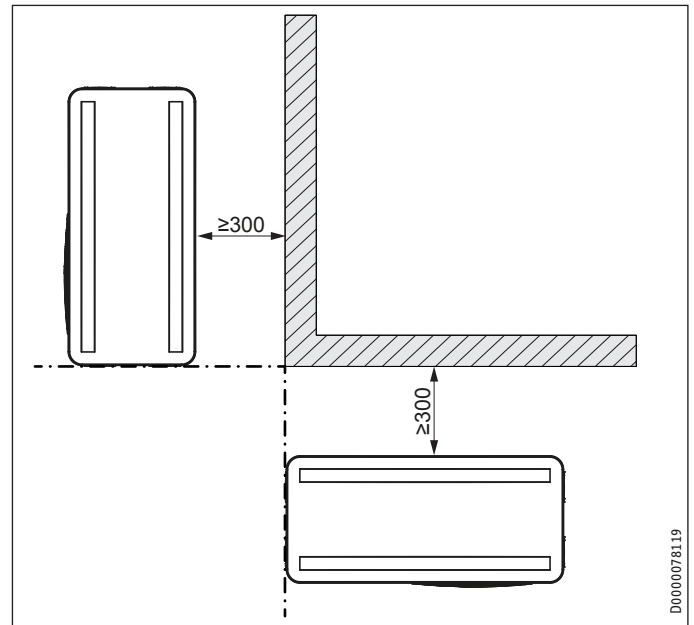
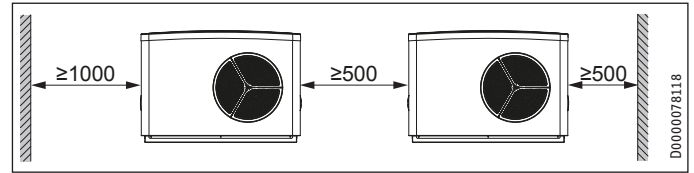


#### Sachschaden

Beachten Sie, dass die Außenluft ungehindert in das Gerät eintreten und die Fortluft ungehindert aus dem Gerät austreten muss.

Wenn der Lufteintritt und Luftaustritt des Gerätes durch angrenzende Objekte behindert wird, kann dies zu einem thermischen Kurzschluss führen.

### 9.2.1 Mindestabstände bei Kaskaden



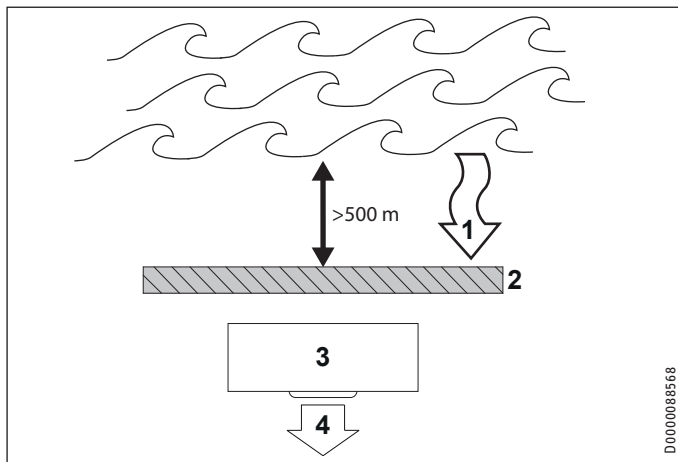
- 1 Hauptwindrichtung
- 2 Luftaustritt
- 3 Wand oder Windschutz



# INSTALLATION

## Vorbereitungen

### 9.2.2 Aufstellung in Küstennähe



- 1 Hauptwindrichtung
- 2 Gebäude, Wand oder Windschutz
- 3 Gerät
- 4 Luftaustritt

▶ Achten Sie darauf, dass die Lufteintrittsrichtung mit der Hauptwindrichtung übereinstimmt. Wenn die Hauptwindrichtung vom Meer (Salzgehalt > 2 %) kommt, halten Sie einen Mindestabstand von 500 m zum Meer ein.

### 9.3 Vorbereiten des Montageorts



**WARNUNG Verletzung**  
Die austretende kalte Luft kann in der Umgebung des Luftaustrittes zu Kondensatbildung führen.  
▶ Verhindern Sie bei niedrigen Temperaturen, dass auf angrenzenden Fuß- und Fahrwegen durch Nässe oder Eisbildung Rutschgefahr entsteht.

- ▶ Beachten Sie das Kapitel „Schallemission“.
- ▶ Achten Sie darauf, dass das Gerät allseitig zugänglich ist.
- ▶ Stellen Sie sicher, dass der Untergrund waagrecht, eben, fest und dauerhaft ist.
- ▶ Sehen Sie für die von unten in das Gerät einzuführenden Versorgungsleitungen eine Aussparung (Freiraum) im Untergrund vor.

### 9.4 Versorgungsleitungen installieren



**WARNUNG Verletzung**  
▶ Dichten Sie die Durchführungen für alle Versorgungsleitungen ins Gebäude wasserdicht ab.

Versorgungsleitungen sind alle Elektro- und Vorlauf- und Rücklaufleitungen.

- Um den Anschluss des Gerätes zu erleichtern, empfehlen wir bei der Außenaufstellung flexible Versorgungsleitungen zu verwenden.
- ▶ Schützen Sie alle Versorgungsleitungen durch ein Installationsrohr vor Feuchtigkeit, Beschädigung und UV-Strahlung.
- ▶ Verwenden Sie nur witterungsfeste elektrische Leitungen z. B. NYY.

- ▶ Schützen Sie die Vorlauf- und Rücklaufleitung durch eine ausreichende Wärmedämmung vor Frost. Die Wärmedämmung muss mindestens doppelt so dick wie der Rohrdurchmesser sein. Führen Sie die Wärmedämmung entsprechend geltender Verordnung aus.
- ▶ Führen Sie Rohrbefestigungen und Außenwanddurchführungen körperschallgedämmt aus.



**Hinweis**  
Beachten Sie beim Verlegen des Kondensatschlauches das Kapitel „Montage / Kondensatablauf“.

### 9.5 Aufstellung

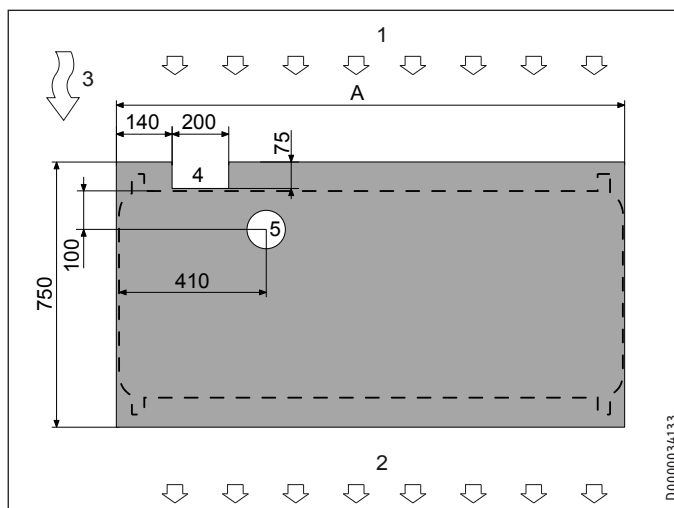
- ▶ Achten Sie beim Aufstellen des Gerätes auf die Luftaustrittsrichtung.
- ▶ Stellen Sie das Gerät auf den vorbereiteten Untergrund oder auf eine Konsole.

#### 9.5.1 Aufstellung auf Fundament oder Montagekonsole MK 1 (Montagekonsole nur WPL 15 AS | WPL 15 ACS)



**Hinweis**  
Lassen Sie die Installationsrohre für die Versorgungsleitungen etwas über das Fundament hinausragen. Achten Sie darauf, dass kein Wasser in die Installationsrohre laufen kann.

#### Fundament mit Aussparung



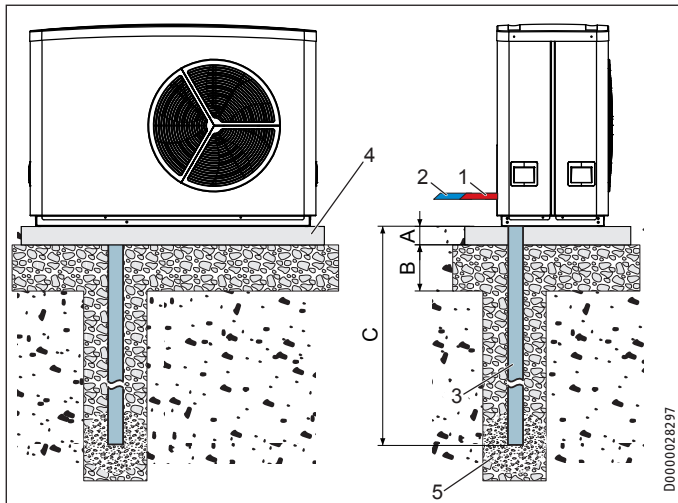
A	WPL 15 A(C)S	1300	mm
	WPL 20 A(C)	1500	mm
	WPL 25 A(C)(S)		

- 1 Lufteintritt
- 2 Luftaustritt
- 3 Hauptwindrichtung
- 4 Aussparung Versorgungsleitungen
- 5 Aussparung Kondensatablauf (Minstdurchmesser 70 mm)
- ▶ Stellen Sie sicher, dass das Fundament die notwendigen Aussparungen aufweist.

# INSTALLATION

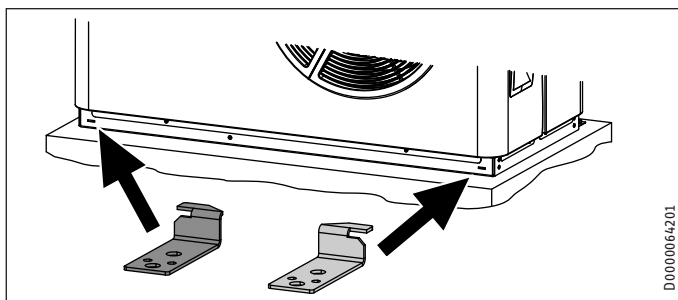
## Vorbereitungen

### Aufstellung auf Fundament



- A 100
- B 300
- C Frosttiefe
- 1 Heizung Vorlauf
- 2 Heizung Rücklauf
- 3 Kondensatablaufrohr
- 4 Fundament
- 5 Kiesbett

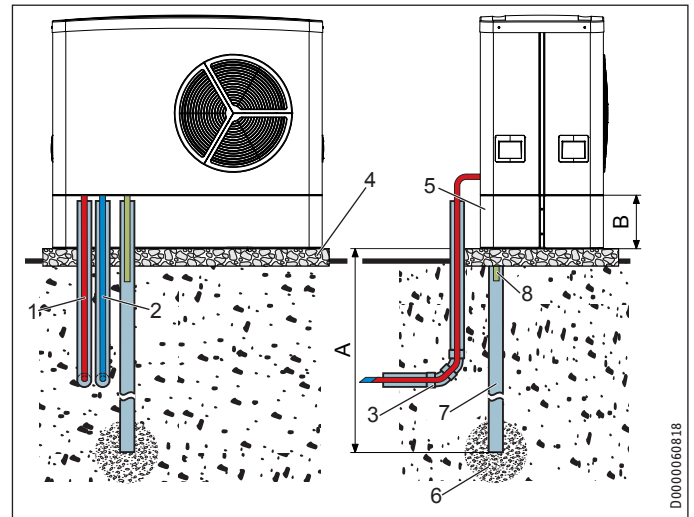
- Hinweis**  
Um das Gerät zusätzlich gegen Umkippen zu sichern, kann es auf dem Fundament angeschraubt werden.  
▶ Verwenden Sie das Zubehör, mit dem das Gerät auf der Transportpalette befestigt war.



- ▶ Haken Sie jeweils zwei Winkel seitlich in die Langlöcher auf der Vorder- und Rückseite. Achten Sie darauf, dass Sie für die linken und rechten Langlöcher jeweils die richtigen Winkel verwenden.
- ▶ Richten Sie die Winkel so aus, dass die Nut am Winkel am Gerät eingehakt ist.
- ▶ Befestigen Sie das Gerät mit den Winkeln und geeigneten Dübeln und Schrauben auf dem Fundament. Verwenden Sie nicht die Schrauben, mit denen das Gerät auf der Transportpalette gesichert war.

### Montagekonsole MK 1 (nur WPL 15 AS | WPL 15 ACS)

- Hinweis**  
Die Montagekonsole kann nicht in Verbindung mit den Anschlusssets (AS-WP 1 und AS-WP 2) verwendet werden.



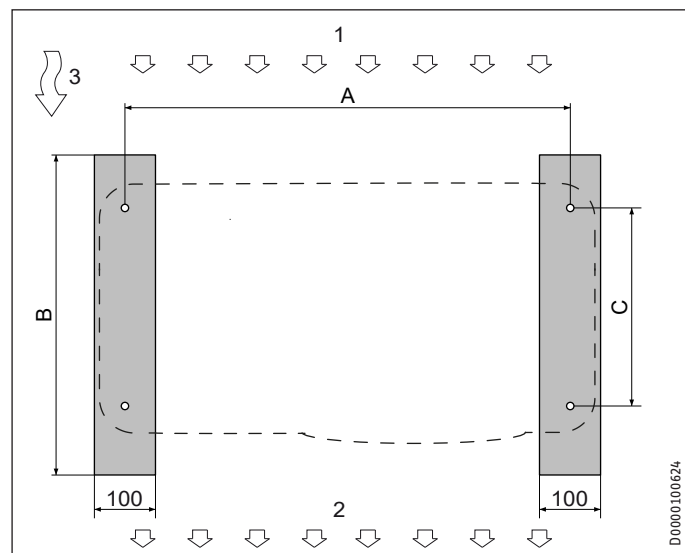
- A Frosttiefe
- B 245
- 1 Heizung Vorlauf
- 2 Heizung Rücklauf
- 3 Installationsrohr für Versorgungsleitung
- 4 Fundament
- 5 Montagekonsole
- 6 Kiesbett
- 7 Kondensatablaufrohr
- 8 Kondensatablauf

# INSTALLATION

## Vorbereitungen

### 9.5.2 Aufstellung auf Streifenfundament

#### Streifenfundament



A	WPL 15 A(C)S	1160	mm
	WPL 20 A(C)	1380	mm
	WPL 25 A(C)(S)		

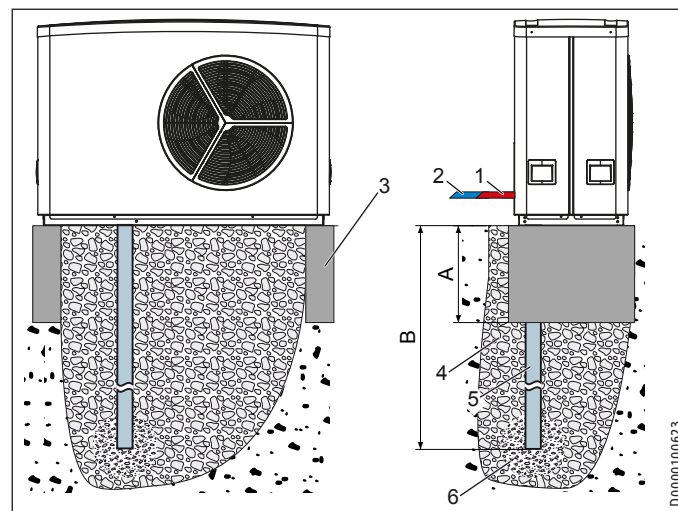
B 650

C 490

- 1 Lufteintrittseite
- 2 Luftaustrittseite
- 3 Hauptwindrichtung

- ▶ Errichten Sie das Streifenfundament erdgleich.
- ▶ Verlegen Sie das Kondensatablaufrohr.
- ▶ Schütten Sie Kies oder Schotter bis zur Oberkante des Streifenfundaments auf.

#### Aufstellung auf Streifenfundament



A 300

B Frosttiefe

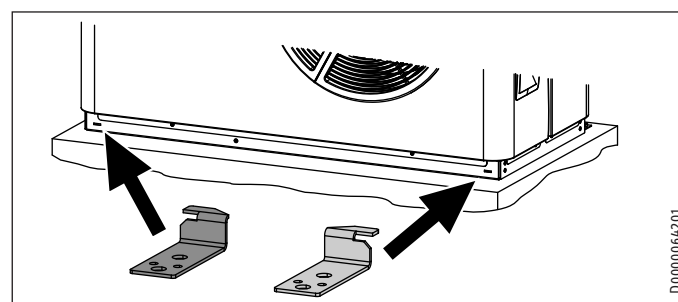
- 1 Heizung Vorlauf
- 2 Heizung Rücklauf
- 3 Streifenfundament (Kantenstein)
- 4 Schotter
- 5 Kondensatablaufrohr
- 6 Kiesbett



#### Hinweis

Um das Gerät zusätzlich gegen Umkippen zu sichern, kann es auf dem Fundament angeschraubt werden.

- ▶ Verwenden Sie das Zubehör, mit dem das Gerät auf der Transportpalette befestigt war.



- ▶ Haken Sie jeweils zwei Winkel seitlich in die Langlöcher auf der Vorder- und Rückseite. Achten Sie darauf, dass Sie für die linken und rechten Langlöcher jeweils die richtigen Winkel verwenden.
- ▶ Richten Sie die Winkel so aus, dass die Nut am Winkel am Gerät eingehakt ist.
- ▶ Befestigen Sie das Gerät mit den Winkeln und geeigneten Dübeln und Schrauben auf dem Fundament. Verwenden Sie nicht die Schrauben, mit denen das Gerät auf der Transportpalette gesichert war.

# INSTALLATION

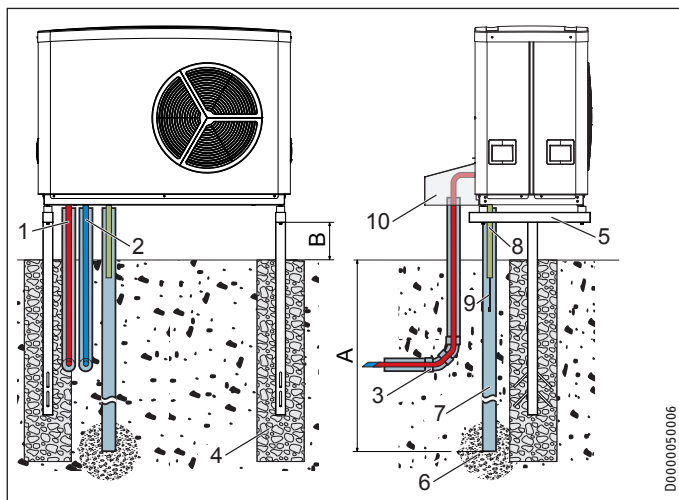
## Vorbereitungen

### 9.5.3 Standkonsole SK 1



#### Hinweis

- ▶ Installieren Sie eine Rohrbegleitheizung bei der Montage auf der Wand- oder Standkonsole (siehe Kapitel „Elektrischer Anschluss / Rohrbegleitheizung“).



A Frosttiefe

B 300

1 Heizung Vorlauf

2 Heizung Rücklauf

3 Installationsrohr für Versorgungsleitung

4 Fundament

5 Standkonsole

6 Kiesbett

7 Kondensatablaufrohr

8 Kondensatablauf

9 Rohrbegleitheizung

10 Abdeckhaube

- ▶ Beachten Sie die statischen Grenzen der eingesetzten Standkonsole.

- ▶ Entnehmen Sie die Abstandsmaße der Aufstelllöcher der Maß- und Anschlusszeichnung (siehe Kapitel „Technische Daten / Maße und Anschlüsse“).

### 9.5.4 Wandkonsole WK 2



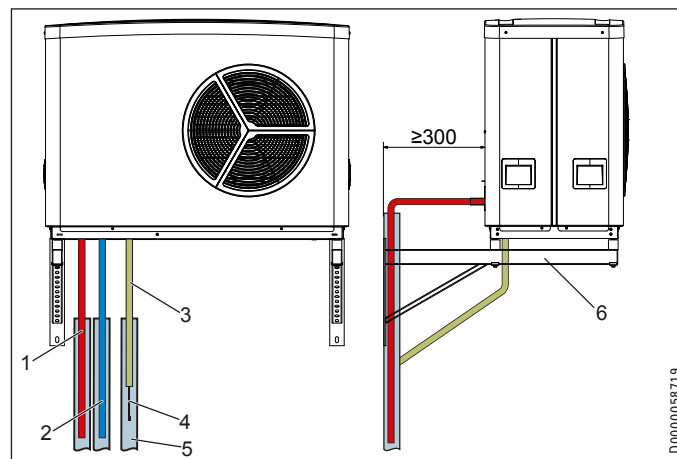
#### Hinweis

- ▶ Installieren Sie eine Rohrbegleitheizung bei der Montage auf der Wand- oder Standkonsole (siehe Kapitel „Elektrischer Anschluss / Rohrbegleitheizung“).



#### Hinweis

- Um eine Störung durch Körperschallübertragungen zu vermeiden, installieren Sie die Wandkonsole nicht an den Außenwänden von Wohn- oder Schlafräumen.
- ▶ Montieren Sie die Wandkonsole z. B. an einer Garagenwand.



1 Heizung Vorlauf

2 Heizung Rücklauf

3 Kondensatablauf

4 Rohrbegleitheizung

5 Kondensatablaufrohr

6 Wandkonsole

- ▶ Beachten Sie die statischen Grenzen der eingesetzten Wandkonsole.

- ▶ Entnehmen Sie die Abstandsmaße der Aufstelllöcher der Maß- und Anschlusszeichnung (siehe Kapitel „Technische Daten / Maße und Anschlüsse“).

### 9.6 Wärmepumpen-Manager WPM

Zum Betrieb des Gerätes ist der Wärmepumpen-Manager WPM notwendig. Er regelt die gesamte Heizungsanlage.

- ▶ Beachten Sie bei der Installation die Installationsanleitung des WPM.

### 9.7 Pufferspeicher



#### Sachschaden

Für den Kühlbetrieb über Gebläsekonvektoren ist ein diffusionsdicht isolierter Pufferspeicher zwingend notwendig.



#### Hinweis

Beim Kühlbetrieb über eine Flächenheizung kann der Pufferspeicher entfallen.

Um einen störungsfreien Betrieb des Gerätes zu gewährleisten, empfehlen wir den Einsatz eines Pufferspeichers.

Der Pufferspeicher dient zur hydraulischen Entkopplung der Volumenströme im Wärmepumpen- und Heizkreis und als Energiequelle für die Abtaugung.

- ▶ Beachten Sie für den Betrieb ohne Pufferspeicher die Angaben im Kapitel „Inbetriebnahme / Volumenstrom ablesen“.

### 9.8 Vorbereiten der Elektroinstallation



**WARNUNG Stromschlag**  
Führen Sie alle elektrischen Anschluss- und Installationsarbeiten entsprechend den nationalen und regionalen Vorschriften aus.



**WARNUNG Stromschlag**  
Der Anschluss an das Stromnetz ist nur als fester Anschluss erlaubt. Das Gerät muss über eine Trennstrecke von mindestens 3 mm allpolig vom Stromnetz getrennt werden können. Diese Anforderung wird von Schützen, LS-Schaltern, Sicherungen usw. erfüllt.



**Sachschaden**  
Die angegebene Spannung muss mit der Netzspannung übereinstimmen. Beachten Sie das Typenschild.



**Sachschaden**  
Sichern Sie die drei Stromkreise für das Gerät, die Steuerung und die elektrische Not-/Zusatzheizung getrennt ab.

- ▶ Verlegen Sie die entsprechenden Leitungsquerschnitte. Beachten Sie die nationalen und regionalen Vorschriften.

Absicherung	Zuordnung	Leitungsquerschnitt
1x B 20 A	Verdichter (1-phasig) WPL 15 AS WPL 15 ACS	2,5 mm <sup>2</sup> bei Freiverlegung 4,0 mm <sup>2</sup> bei Verlegung in einer Wand
1x B 35 A	Verdichter (1-phasig) WPL 25 AS WPL 25 ACS	6,0 mm <sup>2</sup> bei Verlegung in einer Wand
3x B 16 A	Verdichter (3-phasig) WPL 20 A WPL 20 AC WPL 25 A WPL 25 AC	2,5 mm <sup>2</sup>
2x B 16 A	elektrische Not-/Zusatzheizung WPL 15 AS WPL 15 ACS WPL 25 AS WPL 25 ACS	2,5 mm <sup>2</sup>
3x B 16 A	elektrische Not-/Zusatzheizung WPL 20 A WPL 20 AC WPL 25 A WPL 25 AC	2,5 mm <sup>2</sup>
1x B 16 A	Steuerung	1,5 mm <sup>2</sup>

Die elektrischen Daten sind im Kapitel „Technische Daten“ aufgeführt. Für die BUS-Leitung benötigen Sie eine geschirmte elektrische Leitung J-Y (St) 2x2x0,8 mm<sup>2</sup>.



**Hinweis**  
Das Gerät enthält einen Frequenzumrichter für den drehzahlgeregelten Verdichter. Im Fehlerfall können Frequenzumrichter Fehlergleichströme verursachen. Wenn Fehlerstrom-Schutzeinrichtungen vorgesehen sind, müssen diese allstromsensitiven Fehlerstrom-Schutzeinrichtungen (RCD) vom Typ B sein. Ein Fehlergleichstrom kann Fehlerstrom-Schutzeinrichtungen vom Typ A blockieren.  
▶ Stellen Sie sicher, dass die Spannungsversorgung für das Gerät von der Hausinstallation getrennt ist.

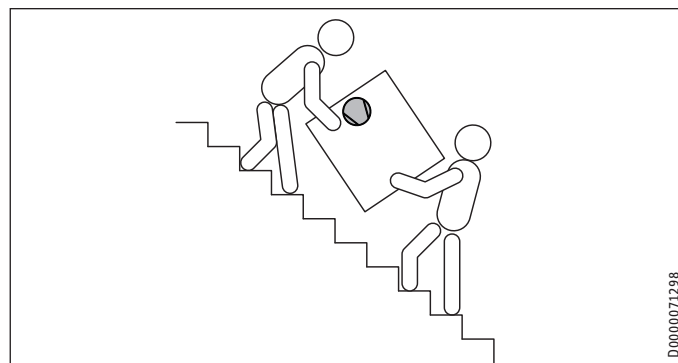
## 10. Montage



**Hinweis**  
Das Gerät ist so konzipiert, dass Aufstellung und Anschluss ohne Demontage des Deckels und der Seitenteile erfolgen können.

### 10.1 Transport

- ▶ Achten Sie beim Transport auf den Schwerpunkt des Gerätes.
- Der Schwerpunkt befindet sich im Bereich des Verdichters.
- ▶ Schützen Sie das Gerät beim Transport vor heftigen Stößen.
- ▶ Benutzen Sie die seitlich angebrachten Griffmulden.



- Wenn Sie das Gerät beim Transport ankippen, darf dies nur kurzzeitig über eine der Längsseiten geschehen. Transportieren Sie das Gerät dabei so, dass sich der Verdichter an der höher gelegenen Geräteseite befindet.
- Je länger das Gerät gekippt wird, desto mehr verteilt sich das Kältemittelöl im System.
- ▶ Warten Sie ca. 30 Minuten, bevor Sie das Gerät nach dem Kippen in Betrieb nehmen.

### 10.2 Heizwasseranschluss



**Sachschaden**  
Die Heizungsanlage, an die die Wärmepumpe angeschlossen wird, muss von einem Fachhandwerker nach den in den Planungsunterlagen befindlichen Wasser-Installationsplänen ausgeführt werden.

Zur einfachen Anbindung an die Heizungsanlage verfügt das Gerät über integrierte Steckverbinder (siehe Kapitel „Steckverbinder montieren“).

- ▶ Spülen Sie vor dem Anschließen der Wärmepumpe das Leitungssystem mit geeignetem Wasser gründlich durch. Fremdkörper, wie Schweißperlen, Rost, Sand oder Dichtungsmaterial, beeinträchtigen die Betriebssicherheit der Wärmepumpe.
- ▶ Schließen Sie die Wärmepumpe heizungsseitig an. Achten Sie auf Dichtheit.
- ▶ Achten Sie auf den richtigen Anschluss des Heizungsvorlaufs und -rücklaufs.
- ▶ Führen Sie die Wärmedämmung entsprechend geltender Verordnung aus.
- ▶ Beachten Sie bei der Auslegung des Heizkreises die interne Druckdifferenz (siehe Kapitel „Technische Daten / Datentabelle“).

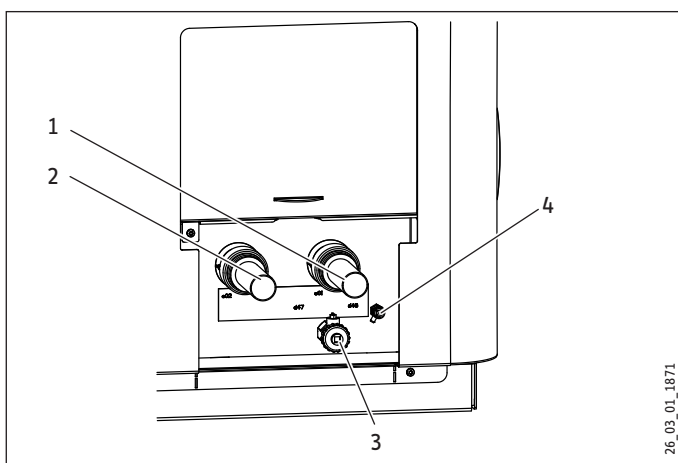
### 10.3 Vorlauf- und Rücklaufanschluss



#### Sachschaden

Im Kühlbetrieb kann sich bei Unterschreitung der Taupunkttemperatur Kondensat bilden.

- ▶ Verhindern Sie die Kondensatbildung durch geeignete Maßnahmen.



- 1 Heizung Vorlauf
- 2 Heizung Rücklauf
- 3 Entleerung
- 4 Entlüftung

- ▶ Schließen Sie die Wärmepumpe an den Heizkreis an. Achten Sie auf Dichtheit.

### 10.4 Steckverbinder montieren



#### Hinweis

Die Kunststoff-Steckverbinder sind nicht für die Installation in der Trinkwasserleitung oder dem Solarkreis geeignet.

- ▶ Installieren Sie die Steckverbinder nur im Heizkreis.



#### Sachschaden

Ziehen Sie die Schraubkappe der Steckverbinder per Hand an. Verwenden Sie kein Werkzeug.



#### Sachschaden

Um den sicheren Halt des Steckverbinders zu gewährleisten, müssen Rohre mit einer Oberflächenhärte > 225 HV (z. B. Edelstahl) mit einer Nut versehen werden.

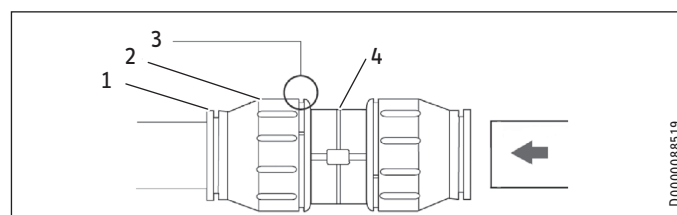
- ▶ Schneiden Sie mit einem Rohrschneider eine Nut von ca. 0,1 mm Tiefe in einem definierten Abstand zum Rohrende.
  - Rohrdurchmesser 22 mm:  $17 \pm 0,5$  mm
  - Rohrdurchmesser 28 mm:  $21 \pm 0,5$  mm

#### Funktionsprinzip von Steckverbindern

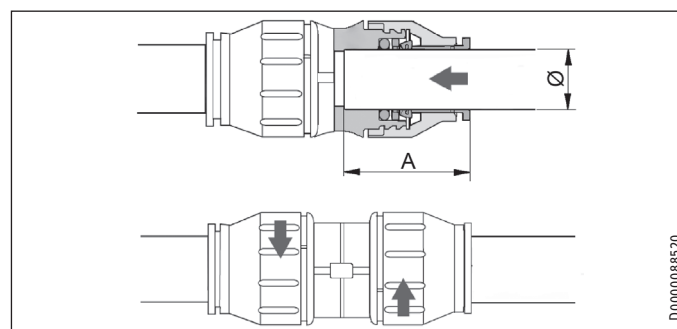
Die Steckverbinder sind mit einem Halteelement mit Edelstahlzähnen und einem O-Ring für die Abdichtung ausgerüstet. Zusätzlich besitzen die Steckverbinder die „Drehen und Sichern“-Funktion. Durch einfache Drehung der Schraubkappe per Hand wird das Rohr im Verbinder fixiert und der O-Ring zur Abdichtung auf das Rohr gepresst.

#### Herstellen der Steckverbindung

Vor dem Einstecken muss der Verbinder in der entriegelten Position stehen. In dieser Stellung befindet sich ein schmaler Spalt zwischen Schraubkappe und Grundkörper.



- 1 Halteelement
- 2 Schraubkappe
- 3 Spalt zwischen Schraubkappe und Grundkörper
- 4 Grundkörper



Rohr-Ø	28 mm
Einstecktiefe A	max. 44 mm



#### Sachschaden

Die Rohrenden müssen gratfrei sein.

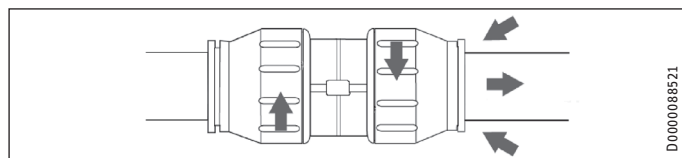
- ▶ Kürzen Sie die Rohre nur mit einem Rohrschneider.

- ▶ Stecken Sie das Rohr am O-Ring vorbei bis zum Erreichen der vorgegebenen Einstecktiefe in den Steckverbinder.
- ▶ Ziehen Sie die Schraubkappe bis zum Anschlag handfest am Grundkörper fest. Hierdurch wird der Steckverbinder gesichert.

### Lösen der Steckverbindung

Falls später ein Lösen der Steckverbinder erforderlich ist, gehen Sie folgendermaßen vor:

- ▶ Drehen Sie die Schraubkappe entgegen dem Uhrzeigersinn zurück, bis ein schmaler ca. 2 mm breiter Spalt entsteht. Drücken Sie das Halteelement mit den Fingern zurück und halten Sie das Halteelement fest.
- ▶ Ziehen Sie das eingesteckte Rohr heraus.



### 10.5 Sauerstoffdiffusion



#### Sachschaden

Vermeiden Sie offene Heizungsanlagen. Verwenden Sie bei Kunststoffrohr-Fußbodenheizungen sauerstoffdiffusionsdichte Rohre.

Bei nicht sauerstoffdiffusionsdichten Kunststoffrohr-Fußbodenheizungen oder offenen Heizungsanlagen kann durch eindiffundierten Sauerstoff an den Stahlteilen der Heizungsanlage Korrosion auftreten (z. B. am Wärmeübertrager des Warmwasserspeichers, an Pufferspeichern, Stahlheizkörpern oder Stahlrohren).

- ▶ Trennen Sie bei sauerstoffdurchlässigen Heizsystemen das Heizungssystem zwischen Heizkreis und Pufferspeicher.



#### Sachschaden

Die Korrosionsprodukte (z. B. Rostschlamm) können sich in den Komponenten der Heizungsanlage absetzen und durch Querschnittsverengung Leistungsverluste oder Störabschaltungen bewirken.

### 10.6 Heizungsanlage befüllen

Vor Befüllen der Anlage muss eine Wasseranalyse des Füllwassers vorliegen. Diese Analyse kann z. B. beim zuständigen Wasserversorgungsunternehmen erfragt werden.



#### Sachschaden

Um Schäden durch Steinbildung zu verhindern, müssen Sie das Füllwasser ggf. durch Enthärten oder Entsalzen aufbereiten. Die im Kapitel „Technische Daten / Datentabelle“ genannten Grenzwerte für das Füllwasser müssen dabei zwingend eingehalten werden.

- ▶ Kontrollieren Sie diese Grenzwerte 8-12 Wochen nach der Inbetriebnahme, nach jedem Nachfüllen sowie bei der jährlichen Anlagenwartung erneut.



#### Hinweis

Bei einer Leitfähigkeit von  $>1000 \mu\text{S}/\text{cm}$  ist die Wasseraufbereitung durch Entsalzung besser geeignet, um Korrosionen zu vermeiden.



#### Hinweis

Geeignete Geräte zum Enthärten und Entsalzen sowie zum Füllen und Spülen von Heizungsanlagen können Sie über den Fachhandel beziehen.



#### Hinweis

Versetzen Sie das Füllwasser nicht mit Inhibitoren und Zusatzstoffen.



#### Hinweis

Das Gerät bietet einen Einfrierschutz der Verbindungsleitungen im regulären Betrieb.

Bei einem länger andauernden Stromausfall oder Außerbetriebnahme muss das Gerät wasserseitig entleert werden.

Wenn bei Anlagen ein Stromausfall nicht erkannt werden kann (z. B. bei längerer Abwesenheit in einem Ferienhaus), können Sie folgende Schutzmaßnahme ergreifen.

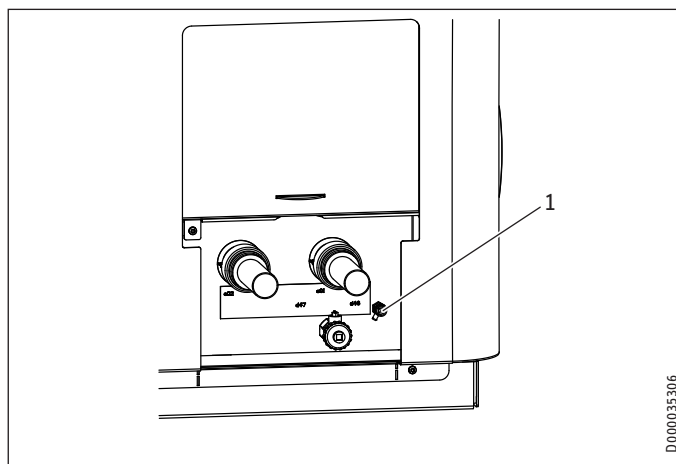
- ▶ Versetzen Sie das Füllwasser mit Ethylenglykol in geeigneter Konzentration.
- ▶ Beachten Sie, dass Frostschutzmittel die Dichte und Viskosität des Füllwassers ändern.

	Bestellnummer
MEG 10	Wärmeträgerflüssigkeit als Konzentrat auf Ethylenglykolbasis 231109
MEG 30	Wärmeträgerflüssigkeit als Konzentrat auf Ethylenglykolbasis 161696

- ▶ Befüllen Sie die Heizungsanlage über die Entleerung (siehe Kapitel „Technische Daten / Maße und Anschlüsse“).
- ▶ Prüfen Sie nach dem Befüllen der Heizungsanlage die Anschlüsse auf Dichtheit.

#### 10.6.1 Heizungsanlage entlüften

- ▶ Entlüften Sie das Rohrleitungssystem sorgfältig.

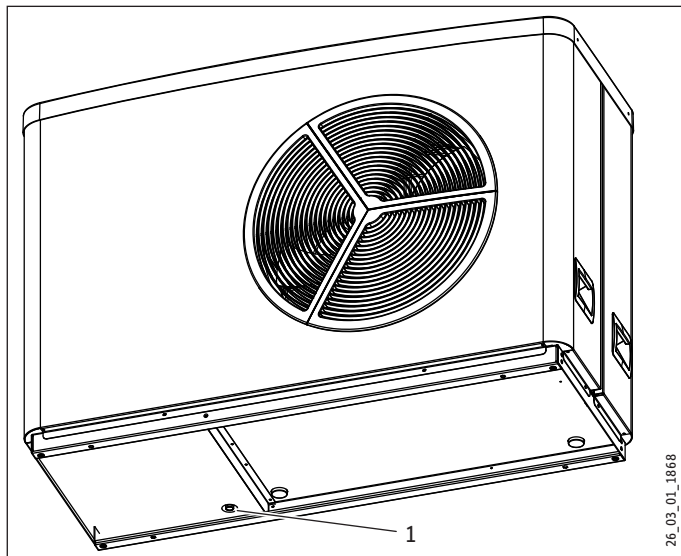


1 Entlüftung

- ▶ Entlüften Sie das Rohrleitungssystem durch Betätigen der Entlüftung.

### 10.7 Kondensatablauf

Um anfallendes Kondensat abzuführen, ist werkseitig ein Kondensatablauf an der Abtauwanne montiert.



#### 1 Kondensatablauf

- ▶ Beachten Sie das Kapitel „Elektrischer Anschluss / Rohrbegleitheizung“.
- ▶ Wenn das Gerät auf einem Fundament aufgestellt wird, tropft das Kondensat frei in das Kondensatablaufrohr.
- ▶ Wenn das Gerät auf einer Konsole montiert wird, befestigen Sie einen Kondensatschlauch am Kondensatablauf.
- ▶ Schützen Sie den Kondensatschlauch durch eine ausreichende Wärmedämmung vor Frost.



#### Sachschaden

Achten Sie darauf, dass der Kondensatschlauch nicht geknickt wird. Verlegen Sie den Schlauch mit Gefälle.

- ▶ Prüfen Sie nach dem Verlegen des Kondensatschlauches, ob das Kondensat ordnungsgemäß ablaufen kann.

### 10.8 Externer zweiter Wärmeerzeuger

Bei bivalenten Systemen muss die Wärmepumpe immer in den Rücklauf des zweiten Wärmeerzeugers (z. B. Ölkessel) eingebunden werden.

### 10.9 Sicherheitstemperaturbegrenzer für Flächenheizung



#### Sachschaden

Um im Fehlerfall mögliche Schäden durch eine erhöhte Vorlauftemperatur in der Flächenheizung zu vermeiden, installieren Sie einen Sicherheitstemperaturbegrenzer zur Begrenzung der Systemtemperatur.

## 11. Elektrischer Anschluss



#### Hinweis

Der Ableitstrom dieses Gerätes kann  $> 3,5$  mA sein. Da das Gerät an die Hausinstallation angeschlossen ist, werden bei einer Differenzstrommessung der Ableitstrom des Gerätes und die Fehlerströme der Installation gemeinsam erfasst.

- ▶ Bewerten Sie den Anteil des Ableitstroms des Gerätes und der Fehlerströme am Messergebnis.
- ▶ Beachten Sie dabei die am Messort vorhandenen örtlichen und gerätespezifischen Gegebenheiten sowie etwaige Isolationsfehler oder andere Einflussfaktoren.



#### Hinweis

Beachten Sie die Anleitungen des Wärmepumpen-Managers.

Anschlussarbeiten dürfen nur von einem zugelassenen Fachhandwerker entsprechend dieser Anweisung durchgeführt werden.

Die Genehmigung des zuständigen Energieversorgungsunternehmens zum Anschluss des Gerätes muss vorliegen.

### 11.1 Anschlussbereich



#### WARNUNG Stromschlag

- ▶ Schalten Sie das Gerät vor Arbeiten am Schaltkasten spannungsfrei.

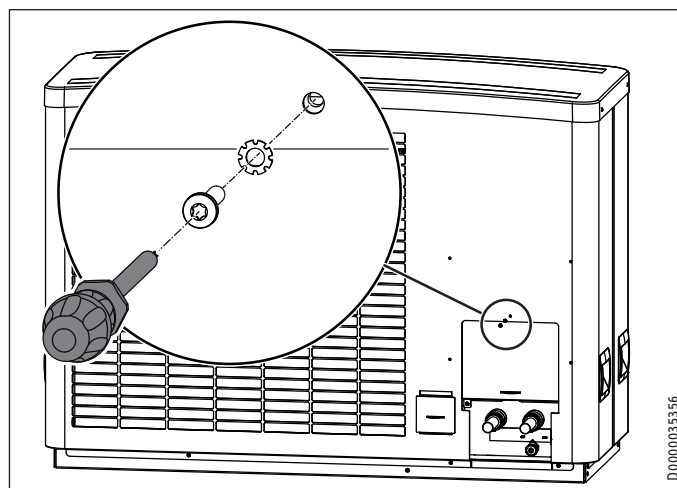


#### Hinweis

Die Anschlussklemmen befinden sich im Anschlussbereich im Gerät.

- ▶ Beachten Sie das Kapitel „Vorbereitungen / Vorbereiten der Elektroinstallation“.
- ▶ Für die Anschlüsse müssen Sie den Vorschriften entsprechende elektrische Leitungen verwenden.

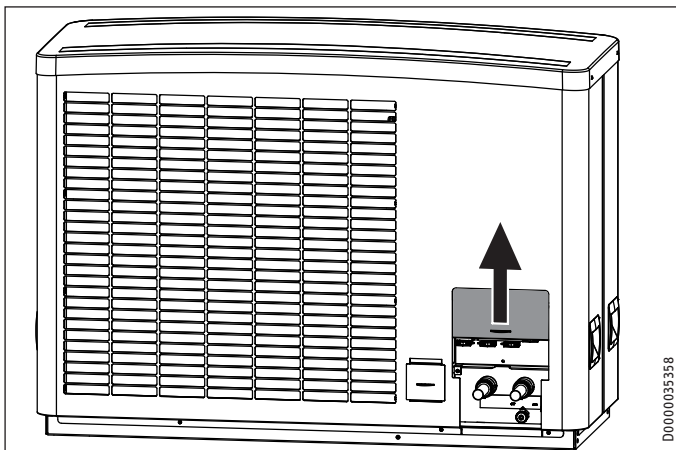
### Zugang zum Anschlussbereich





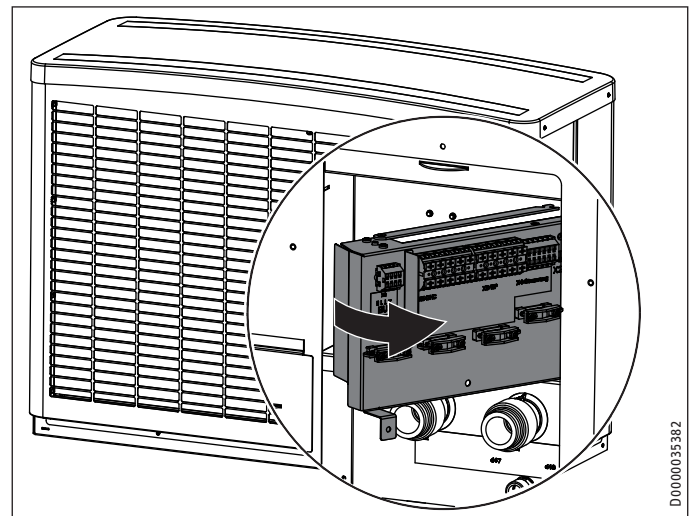
# INSTALLATION

## Elektrischer Anschluss



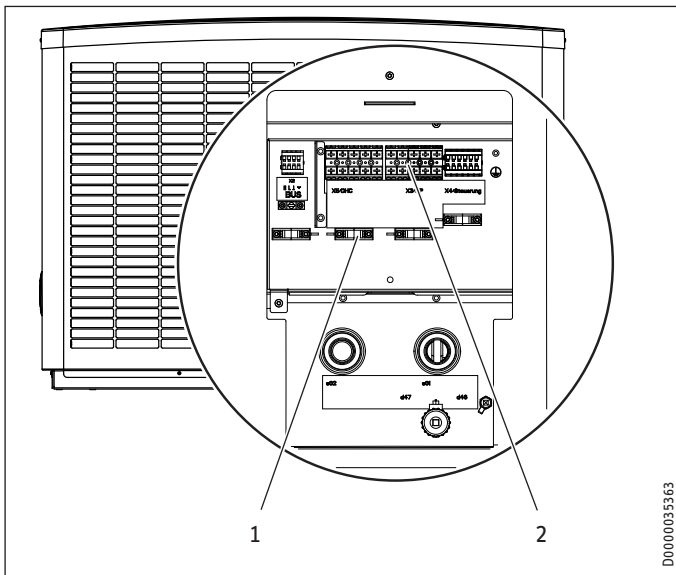
D0000035358

► Schieben Sie die Abdeckung nach oben.



D0000035382

► Klappen Sie den Anschlussbereich zur Seite.

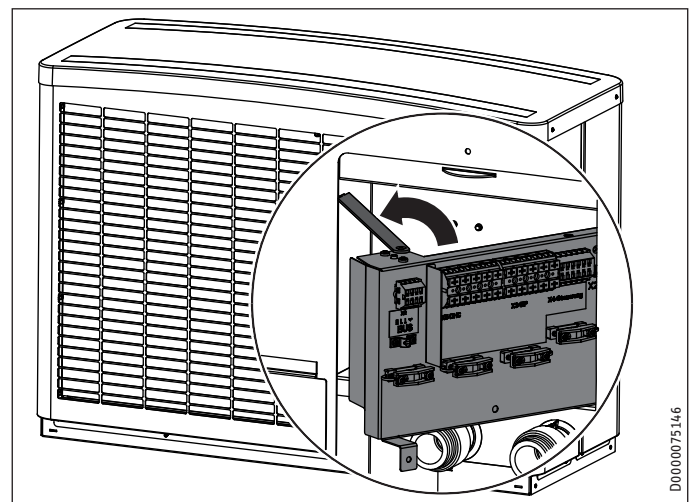


D0000035363

- 1 Zugentlastung
- 2 Anschlussbereich

► Führen Sie die elektrischen Leitungen durch die Zugentlastungen.

Bei beengtem Raum hinter dem Gerät können Sie den Anschlussbereich herausklappen.



D0000075146

► Fixieren Sie den Anschlussbereich mit der Arretierung.

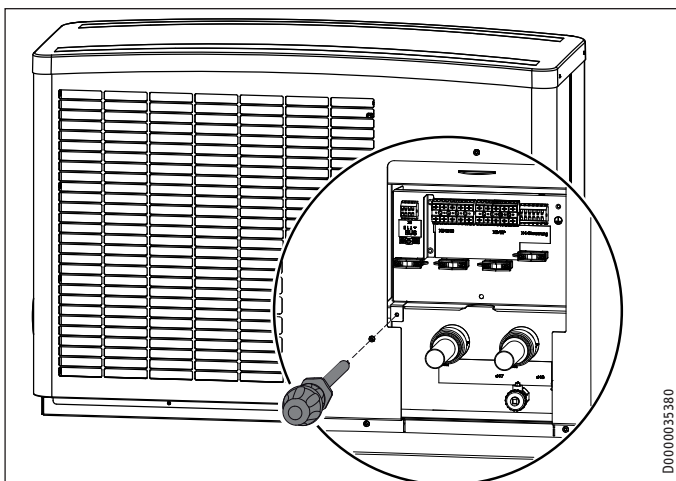
### Anschluss X5: elektrische Not-/Zusatzheizung (NHZ)

► Schließen Sie die elektrische Not-/Zusatzheizung an.

Wenn das Heizungswasser bei der Abtauung unter 15 °C fällt, schaltet die Not-/Zusatzheizung ein. Wenn Sie bei Sonderanlagen gewährleisten können, dass eine Abtauung nicht erfolgt, können Sie auf den Anschluss der Not-/Zusatzheizung verzichten.

Weitere Funktionen der Not-/Zusatzheizung:

Gerätfunktion	Wirkung der elektrischen Not-/Zusatzheizung
Monoenergetischer Betrieb	Die elektrische Not-/Zusatzheizung gewährleistet bei Unterschreiten des Bivalenzpunktes den Heizbetrieb sowie die Bereitstellung hoher Warmwasser-Temperaturen.
Notbetrieb	Wenn die Wärmepumpe im Störfall ausfällt, wird die Heizleistung von der elektrischen Not-/Zusatzheizung übernommen.



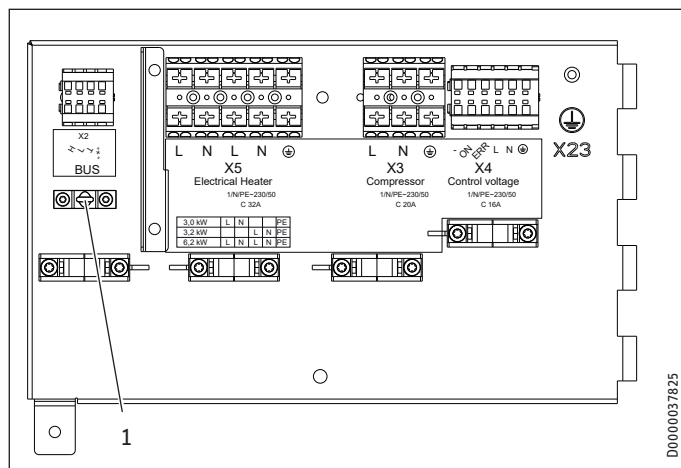
D0000035380

► Lösen Sie die Schraube am Anschlussbereich.

<b>Gerätekfunktion</b>	Wirkung der elektrischen Not-/Zusatzheizung
<b>Aufheizprogramm</b> (nur bei Fußbodenheizungen)	Bei Rücklauftemperaturen <25 °C muss das Trockenheizen durch die elektrische Not-/Zusatzheizung erfolgen. Das Trockenheizen darf bei diesen geringen Systemtemperaturen nicht durch die Wärmepumpe erfolgen, da während des Abtauzyklus der Einfrierschutz des Gerätes nicht mehr gewährleistet werden kann. Nach dem Ende des Aufheizprogramms können Sie die elektrische Not-/Zusatzheizung abklemmen, wenn diese nicht für den Betrieb des Gerätes benötigt wird. Beachten Sie, dass der Notbetrieb nicht im Aufheizprogramm erfolgen kann.
<b>Antilegionellen-Schaltung</b>	Die elektrische Not-/Zusatzheizung wird bei einer aktivierten Antilegionellen-Schaltung automatisch gestartet, um das Wasser zum Schutz vor Legionellen regelmäßig auf eine Temperatur von 60 °C aufzuheizen.

### WPL 15 AS | WPL 15 ACS

- Schließen Sie die elektrischen Leitungen entsprechend der folgenden Abbildung an.



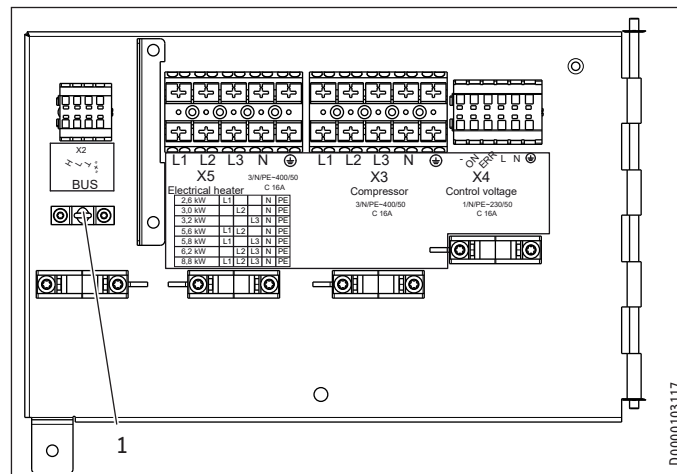
1 Erdungsklemme zur Abschirmung der Kleinspannungsleitung

<b>X2</b>	<b>Sicherheitskleinspannung (BUS)</b>																				
	BUS High H BUS Low L BUS Masse ⊥ BUS “ + “ (wird nicht angeschlossen)																				
<b>X3</b>	<b>Verdichter (Inverter)</b>																				
	L, N, PE																				
<b>X4</b>	<b>Steuerspannung</b>																				
	- ON ERR Netzanschluss: L, N, PE																				
<b>X5</b>	<b>Elektrische Not-/Zusatzheizung (NHZ)</b>																				
	L, N, L, N, PE																				
	<table border="1"> <thead> <tr> <th>Anschlussleistung</th> <th colspan="3">Klemmenbelegung</th> </tr> </thead> <tbody> <tr> <td>3,0 kW</td> <td>L</td> <td>N</td> <td>PE</td> </tr> <tr> <td>3,2 kW</td> <td></td> <td>L</td> <td>N</td> </tr> <tr> <td>6,2 kW</td> <td>L</td> <td>N</td> <td>L</td> </tr> <tr> <td></td> <td></td> <td>N</td> <td>PE</td> </tr> </tbody> </table>	Anschlussleistung	Klemmenbelegung			3,0 kW	L	N	PE	3,2 kW		L	N	6,2 kW	L	N	L			N	PE
Anschlussleistung	Klemmenbelegung																				
3,0 kW	L	N	PE																		
3,2 kW		L	N																		
6,2 kW	L	N	L																		
		N	PE																		

- Erden Sie die Kleinspannungsleitung, indem Sie die Abschirmung über den Kabelmantel stülpen und dann unter die Erdungsklemme klemmen.
- Prüfen Sie anschließend die Funktion der Zugentlastungen.

### WPL 20 A | WPL 20 AC | WPL 25 A | WPL 25 AC

- Schließen Sie die elektrischen Leitungen entsprechend der folgenden Abbildung an.



1 Erdungsklemme zur Abschirmung der Kleinspannungsleitung

<b>X2</b>	<b>Sicherheitskleinspannung (BUS)</b>																																
	BUS High H BUS Low L BUS Masse ⊥ BUS “ + “ (wird nicht angeschlossen)																																
<b>X3</b>	<b>Verdichter (Inverter)</b>																																
	L1, L2, L3, N, PE																																
<b>X4</b>	<b>Steuerspannung</b>																																
	- ON ERR Netzanschluss: L, N, PE																																
<b>X5</b>	<b>Elektrische Not-/Zusatzheizung (NHZ)</b>																																
	L1, L2, L3, N, PE																																
	<table border="1"> <thead> <tr> <th>Anschlussleistung</th> <th colspan="3">Klemmenbelegung</th> </tr> </thead> <tbody> <tr> <td>2,6 kW</td> <td>L1</td> <td></td> <td>PE</td> </tr> <tr> <td>3,0 kW</td> <td></td> <td>L2</td> <td>PE</td> </tr> <tr> <td>3,2 kW</td> <td></td> <td>L3</td> <td>PE</td> </tr> <tr> <td>5,6 kW</td> <td>L1</td> <td>L2</td> <td>PE</td> </tr> <tr> <td>5,8 kW</td> <td>L1</td> <td></td> <td>L3</td> </tr> <tr> <td>6,2 kW</td> <td></td> <td>L2</td> <td>L3</td> </tr> <tr> <td>8,8 kW</td> <td>L1</td> <td>L2</td> <td>L3</td> </tr> </tbody> </table>	Anschlussleistung	Klemmenbelegung			2,6 kW	L1		PE	3,0 kW		L2	PE	3,2 kW		L3	PE	5,6 kW	L1	L2	PE	5,8 kW	L1		L3	6,2 kW		L2	L3	8,8 kW	L1	L2	L3
Anschlussleistung	Klemmenbelegung																																
2,6 kW	L1		PE																														
3,0 kW		L2	PE																														
3,2 kW		L3	PE																														
5,6 kW	L1	L2	PE																														
5,8 kW	L1		L3																														
6,2 kW		L2	L3																														
8,8 kW	L1	L2	L3																														

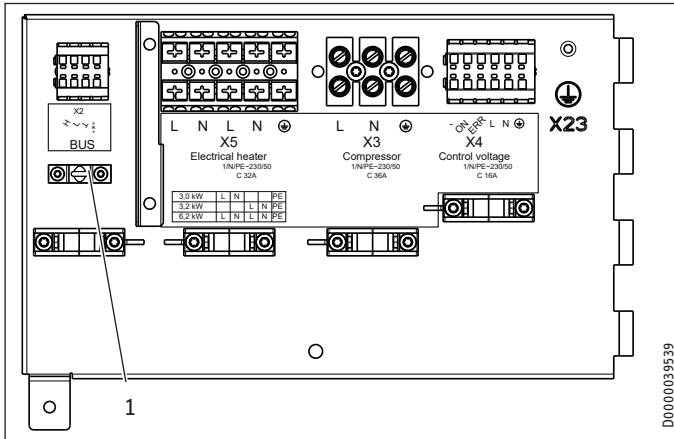
- Erden Sie die Kleinspannungsleitung, indem Sie die Abschirmung über den Kabelmantel stülpen und dann unter die Erdungsklemme klemmen.
- Prüfen Sie anschließend die Funktion der Zugentlastungen.

# INSTALLATION

## Elektrischer Anschluss

### WPL 25 AS | WPL 25 ACS

- Schließen Sie die elektrischen Leitungen entsprechend der folgenden Abbildung an.

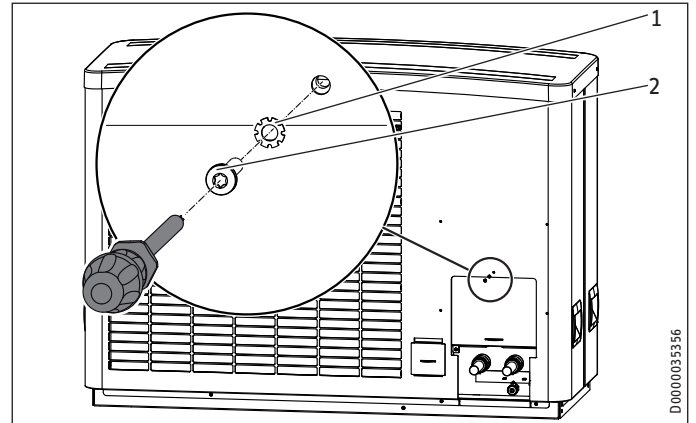


1 Erdungsklemme zur Abschirmung der Kleinspannungsleitung

<b>X2</b>	<b>Sicherheitskleinspannung (BUS)</b>	
	BUS High H	
	BUS Low L	
	BUS Masse $\perp$	
	BUS " + " (wird nicht angeschlossen)	
<b>X3</b>	<b>Verdichter (Inverter)</b>	
	L, N, PE	
<b>X4</b>	<b>Steuerspannung</b>	
	-	
	ON	
	ERR	
	Netzanschluss: L, N, PE	
<b>X5</b>	<b>Elektrische Not-/Zusatzheizung (NHZ)</b>	
	L, N, L, N, PE	
	<b>Anschlussleistung</b>	<b>Klemmenbelegung</b>
	3,0 kW	L N PE
	3,2 kW	L N PE
	6,2 kW	L N L N PE

- Erden Sie die Kleinspannungsleitung, indem Sie die Abschirmung über den Kabelmantel stülpen und dann unter die Erdungsklemme klemmen.
- Prüfen Sie anschließend die Funktion der Zugentlastungen.

### Anschlussbereich verschließen



- 1 Zahnscheibe
- 2 Schraube

- Befestigen Sie die Abdeckung mit der Schraube und der Zahnscheibe.
- Schließen Sie folgende Komponenten entsprechend den Planungsunterlagen an den Wärmepumpen-Manager an:
  - Umwälzpumpe für die Wärmenutzungsseite
  - Außentemperaturfühler
  - Rücklauffühler (nur bei Betrieb mit Pufferspeicher)

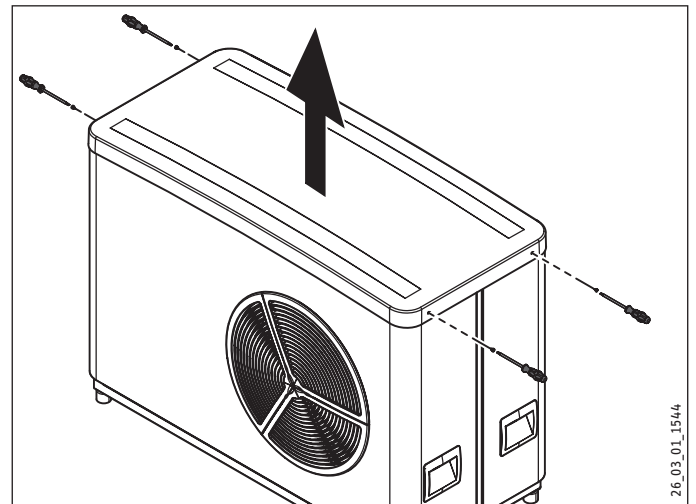
### 11.2 Rohrbegleitheizung

Eine Rohrbegleitheizung (siehe Kapitel „Installation / Gerätebeschreibung / Zubehör / Weiteres Zubehör“) kann an die Kondensatwanne und den Kondensatschlauch montiert werden.

- Installieren Sie eine Rohrbegleitheizung bei der Montage auf der Wand- oder Standkonsole.

Bei der Montage auf dem Fundament oder der Montagekonsole empfehlen wir die Montage einer Rohrbegleitheizung, falls der Kondensatschlauch nicht frostfrei verlegt bzw. stark den Witterungsverhältnissen ausgesetzt wird.

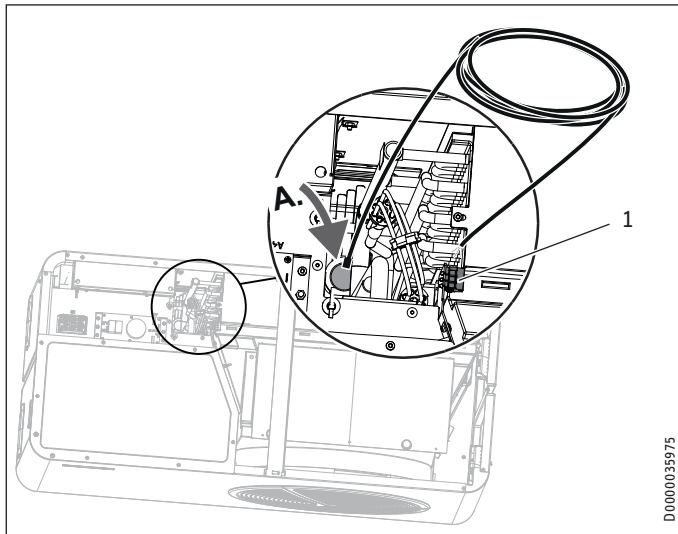
### Zugang zum Anschlussbereich



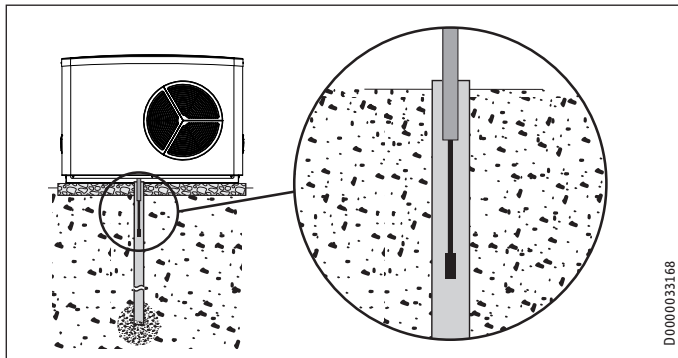
- Nehmen Sie die Abdeckung ab.

# INSTALLATION

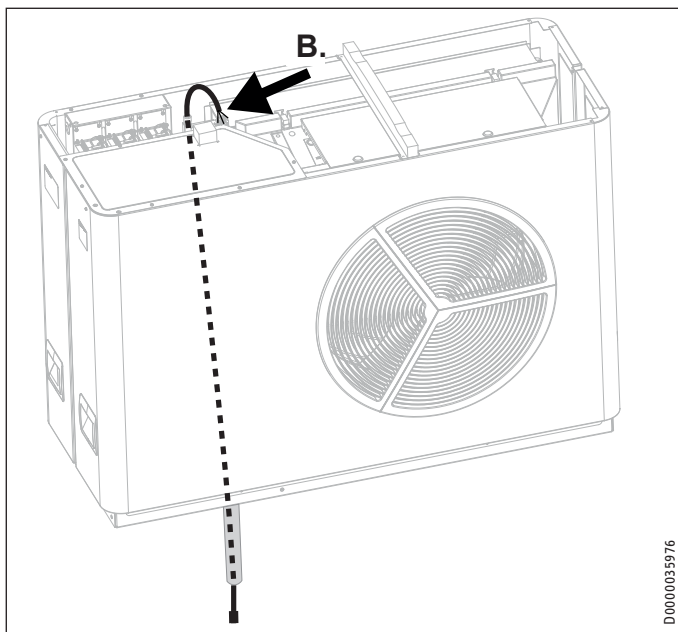
## Inbetriebnahme



- 1 Elektrischer Anschluss Rohrbegleitheizung  
 ► Führen Sie die Rohrbegleitheizung durch das Gerät.



- Führen Sie die Rohrbegleitheizung in das Kondensatablaufrohr.

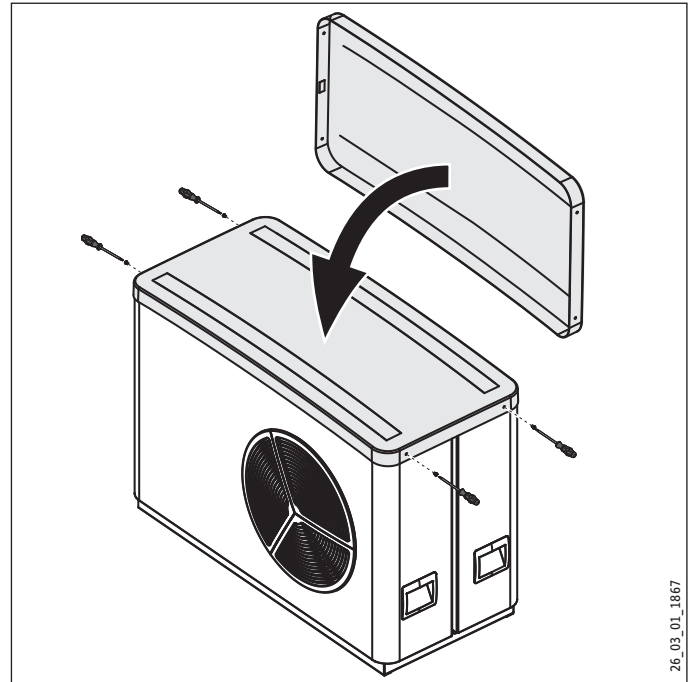


- Schließen Sie die Rohrbegleitheizung elektrisch an.

elektrischer Anschluss Rohrbegleitheizung

Ausgang: L, N, PE

### Anschlussbereich verschließen



- Setzen Sie die Abdeckung auf das Gerät.  
 ► Befestigen Sie die Abdeckung mit den vier Schrauben.

## 12. Inbetriebnahme

Zum Betrieb des Gerätes ist der Wärmepumpen-Manager WPM notwendig. An ihm werden alle notwendigen Einstellungen vor und während des Betriebes vorgenommen.

Alle Einstellungen in der Inbetriebnahmeliste des Wärmepumpen-Managers, die Inbetriebnahme des Gerätes sowie die Einweisung des Betreibers müssen von einem Fachhandwerker durchgeführt werden.

Die Inbetriebnahme muss entsprechend dieser Bedienungs- und Installationsanleitung und der Anleitungen des Wärmepumpen-Managers vorgenommen werden. Für die Inbetriebnahme können Sie die kostenpflichtige Unterstützung unseres Kundendienstes anfordern.

- Beachten Sie die beiliegende Checkliste für die Inbetriebnahme.

Falls Sie dieses Gerät gewerblich einsetzen, müssen Sie für die Inbetriebnahme die Festlegungen der Betriebssicherheitsverordnung beachten. Weitere Auskünfte hierzu erteilt die zuständige Überwachungsstelle (z. B. TÜV).

### 12.1 Kontrolle vor der Inbetriebnahme

Prüfen Sie vor der Inbetriebnahme folgende Punkte.

#### 12.1.1 Heizungsanlage

- Haben Sie die Heizungsanlage mit dem korrekten Druck befüllt und den Schnellentlüfter geöffnet?

# INSTALLATION

## Inbetriebnahme

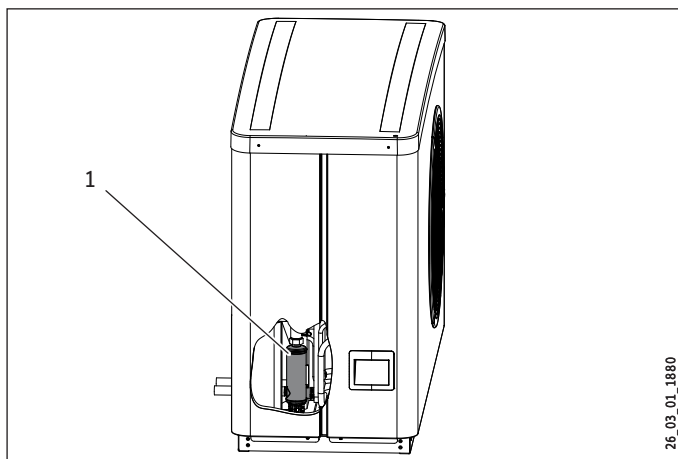
### 12.1.2 Temperaturfühler

- Haben Sie den Außenfühler und den Rücklauffühler (in Verbindung mit Pufferspeicher) richtig angeschlossen und platziert?

### 12.1.3 Sicherheitstemperaturbegrenzer

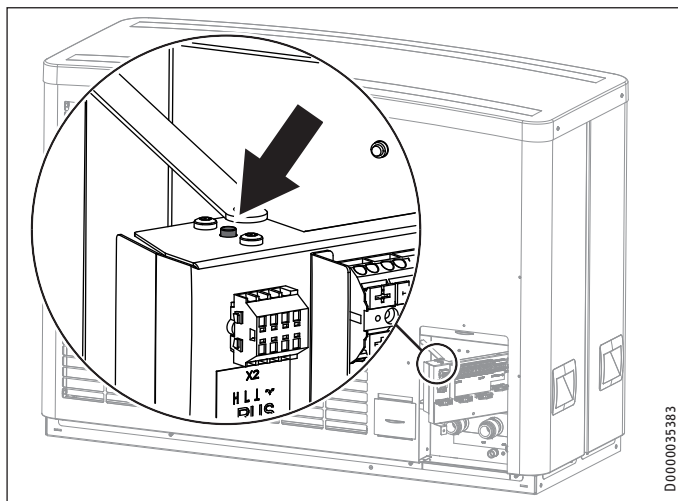
Bei Umgebungstemperaturen unter  $-15\text{ °C}$  kann es vorkommen, dass der Sicherheitstemperaturbegrenzer der elektrischen Not-/Zusatzheizung auslöst.

- Kontrollieren Sie, ob der Sicherheitstemperaturbegrenzer ausgelöst hat.



1 Elektrische Not-/Zusatzheizung

- Beseitigen Sie die Fehlerquelle.



- Setzen Sie den Sicherheitstemperaturbegrenzer wieder zurück, indem Sie den Reset-Knopf drücken.

### 12.1.4 Netzanschluss

- Haben Sie den Netzanschluss fachgerecht ausgeführt?

## 12.2 Betrieb mit externem zweiten Wärmeerzeuger

Das Gerät ist werkseitig auf Verdichterbetrieb mit elektrischer Not-/Zusatzheizung eingestellt. Wird das Gerät bivalent mit einem externen zweiten Wärmeerzeuger betrieben, müssen Sie den Schiebeschalter auf Verdichterbetrieb mit einem externen zweiten Wärmeerzeuger einstellen (siehe Kapitel „Störungsbehebung / Kontrolle der Schiebeschalter auf der IWS“).

## 12.3 Volumenstrom ablesen



### Hinweis

Der Mindestvolumenstrom und die Abtauenergie müssen immer gewährleistet werden (siehe Kapitel „Technische Daten / Datentabelle“).

Bei sehr geringen Heizkreistemperaturen kann es in Ausnahmefällen dazu kommen, dass die elektrische Not-/Zusatzheizung während der Abtauung aktiviert wird, um die notwendige Abtauenergie bereitzustellen.

Das Gerät ist so konzipiert, dass in Verbindung mit entsprechend dimensionierten Flächen-Heizsystemen kein Pufferspeicher erforderlich ist.

Für eine Installation mit mehreren Heizkreisen ist die Verwendung eines Pufferspeichers erforderlich.

Die Einstellung erfolgt im Wärmepumpenbetrieb. Dazu müssen Sie vorab folgende Einstellungen vornehmen:

- Nehmen Sie die Sicherung der elektrischen Not-/Zusatzheizung vorübergehend heraus, um die Not-/Zusatzheizung spannungsfrei zu schalten. Schalten Sie alternativ den zweiten Wärmeerzeuger aus.
- Stellen Sie sicher, dass ein hydraulischer Abgleich durchgeführt wurde.
- Prüfen Sie die angeschlossenen Pumpen nach dem Hydraulikschaltplan.

### 12.3.1 Funktionstest ohne Pufferspeicher



### Hinweis

Wenn das Gerät alleine mit dem Wärmepumpen-Manager WPM betrieben und als Heizkreispumpe eine externe, nicht vom WPM angesteuerte Pumpe verwendet wird, müssen Sie die Heizkreispumpe manuell einstellen.

Für Anlagen ohne Pufferspeicher müssen in der Heizungsanlage ein oder mehrere Heizkreise geöffnet bleiben. Der oder die offenen Heizkreise müssen im Führungsraum (Raum, in dem das externe Bedienteil installiert ist, z. B. Wohnzimmer oder Badezimmer) installiert sein. Die Einzelraumregelung des Führungsraumes kann dann mit dem externen Bedienteil oder indirekt durch Anpassung der Heizkurve bzw. Aktivierung des Raumeinflusses erfolgen.

- Betreiben Sie das Gerät im Heizbetrieb.
- Beachten Sie für die Auslegung der Fußbodenheizung im Führungsraum unsere Empfehlungen. Die Tabelle gilt, wenn eine Einzelraumregelung installiert wird.

	WPL 15 AC(S)	WPL 20 ACC)	WPL 25 AC(C) (S)
<b>Mindestvolumenstrom der Wärmepumpe</b>			
I/h	700	1000	1000
<b>Mindestwasserinhalt der geöffneten Heizkreise bei Betrieb ohne Pufferspeicher</b>			
l	16	29	29
<b>Verbundrohrsystem 16x2 mm / Verlegeabstand 10 cm</b>			
Grundfläche Führungsraum			
m <sup>2</sup>	21	28	28
Anzahl Kreise			
n x m	3x70	4x70	4x70

# INSTALLATION

## Inbetriebnahme

	WPL 15 A(C)S	WPL 20 A(C)	WPL 25 A(C) (S)
<b>Verbundrohrsystem 20x2,25 mm / Verlegeabstand 15 cm</b>			
Grundfläche Führungsraum			
m <sup>2</sup>	21	32	32
Anzahl Kreise			
n x m	2x70	3x70	3x70
<b>Pufferspeicher zwingend erforderlich</b>			
	nein	nein	nein
<b>Pufferspeichervolumen bezogen auf Produktpalette</b>			
l	80-200	100-400	100-400
<b>integrierte Not-/Zusatzheizung aktivieren</b>			
	ja	ja	ja

- ▶ Öffnen Sie den Heizkreis bzw. die Heizkreise im Führungsraum vollständig.
- ▶ Schließen Sie alle anderen Heizkreise.
- ▶ Wenn ein Überströmventil in der Heizungsanlage installiert ist, schließen Sie das Überströmventil.
- ▶ Stellen Sie die Parameter ein.

Parameter	Einstellung
MINIMALE PUMPENLEISTUNG (INBETRIEBNAHME / LADEPUMPENREGELUNG / STANDBY / ANSTEUERUNGS-ART)	AUS
MAXIMALE PUMPENLEISTUNG (INBETRIEBNAHME / LADEPUMPENREGELUNG / STANDBY / ANSTEUERUNGS-ART)	EIN

- ▶ Lesen Sie den aktuellen Volumenstrom ab.

Parameter
WP WASSERVOLUMENSTROM (INFO / WÄRMEPUMPE / PROZESSDATEN)

- ▶ Vergleichen Sie den Wert mit dem Mindestvolumenstrom (siehe Kapitel „Technische Daten / Datentabelle“).

### Mindestvolumenstrom wird erreicht

Keine weiteren Maßnahmen erforderlich.

- ▶ Stellen Sie die Parameter auf die ursprünglichen Werte zurück.

Parameter	Einstellung
MINIMALE PUMPENLEISTUNG (INBETRIEBNAHME / LADEPUMPENREGELUNG / STANDBY / ANSTEUERUNGS-ART)	EIN
MAXIMALE PUMPENLEISTUNG (INBETRIEBNAHME / LADEPUMPENREGELUNG / STANDBY / ANSTEUERUNGS-ART)	AUS

### Mindestvolumenstrom wird nicht erreicht

Wenn der Volumenstrom nicht eingehalten wird, müssen Sie geeignete Maßnahmen ergreifen, um den vorgegebenen Volumenstrom zu erreichen.

- ▶ Öffnen Sie den Heizkreis in einem anderen Raum dauerhaft.
- ▶ Lesen Sie den aktuellen Volumenstrom ab.
- ▶ Wenn der Mindestvolumenstrom nicht erreicht wird, wiederholen Sie die Handlungsschritte.
- ▶ Stellen Sie das Überströmventil korrekt ein.

### 12.3.2 Funktionstest mit Pufferspeicher

- ▶ Betreiben Sie das Gerät im Heizbetrieb.
- ▶ Stellen Sie die Parameter ein.

Parameter	Einstellung
MINIMALE PUMPENLEISTUNG (INBETRIEBNAHME / LADEPUMPENREGELUNG / STANDBY / ANSTEUERUNGS-ART)	AUS
MAXIMALE PUMPENLEISTUNG (INBETRIEBNAHME / LADEPUMPENREGELUNG / STANDBY / ANSTEUERUNGS-ART)	EIN

- ▶ Lesen Sie den aktuellen Volumenstrom ab.

Parameter
WP WASSERVOLUMENSTROM (INFO / WÄRMEPUMPE / PROZESSDATEN)

- ▶ Vergleichen Sie den Wert mit dem Mindestvolumenstrom (siehe Kapitel „Technische Daten / Datentabelle“).

### Mindestvolumenstrom wird erreicht

Keine weiteren Maßnahmen erforderlich.

- ▶ Stellen Sie die Parameter auf die ursprünglichen Werte zurück.

Parameter	Einstellung
MINIMALE PUMPENLEISTUNG (INBETRIEBNAHME / LADEPUMPENREGELUNG / STANDBY / ANSTEUERUNGS-ART)	EIN
MAXIMALE PUMPENLEISTUNG (INBETRIEBNAHME / LADEPUMPENREGELUNG / STANDBY / ANSTEUERUNGS-ART)	AUS

### Mindestvolumenstrom wird nicht erreicht

- ▶ Prüfen Sie die Planungsunterlagen der Heizungsanlage.

### 12.3.3 Anlagen ohne Pufferspeicher

Bei Anlagen ohne Pufferspeicher muss der Mindestvolumenstrom der Wärmepumpe über dauerhaft geöffnete Heizkreise der Fußbodenheizung sichergestellt werden.

Aus der Auslegung der Fußbodenheizung ergibt sich der mögliche Volumenstrom durch die dauerhaft geöffneten Heizkreise.

Wenn der Volumenstrom der dauerhaft geöffneten Heizkreise geringer ist als der Mindestvolumenstrom der Wärmepumpe, muss geprüft werden ob die verfügbare externe Förderhöhe der Heizungs-Umwälzpumpe ausreicht.

### Förderhöhenprüfung

$$\Delta p_{UP}^* \geq (V_{min} / V_{HK0})^2 \times (\Delta p_{HK} + \Delta p_v) + \Delta p_{WP}$$

$\Delta p_{UP}$  Externe Förderhöhe der Umwälzpumpe bei  $V_{min}$   
 \* Wenn die Umwälzpumpe in einem Innenmodul integriert ist, entnehmen Sie die verfügbare externe Förderhöhe den technischen Daten des Innenmoduls.

$V_{min}$  Mindestvolumenstrom der Wärmepumpe  
 $V_{HK0}$  Auslegungsvolumenstrom der dauerhaft geöffneten Heizkreise

$\Delta p_{HK}$  Auslegungsdruckverlust der dauerhaft geöffneten Heizkreise

$\Delta p_v$  Auslegungsdruckverlust von und zu den Fußbodenverteiltern

$\Delta p_{WP}$  Druckverlust der Wärmepumpe bei  $V_{min}$

Bei Wärmepumpen mit integrierter Umwälzpumpe wird der Druckverlust der Wärmepumpe ( $\Delta p_{WP}$ ) nicht berücksichtigt.

# INSTALLATION

## Einstellungen

Wenn die externe Förderhöhe für den Mindestvolumenstrom nicht ausreicht, müssen dementsprechend weitere Heizkreise der Fußbodenheizung dauerhaft geöffnet werden.

### 13. Einstellungen

#### 13.1 Spreizungsregelung aktivieren

► Aktivieren Sie zur besseren Anpassung des Gerätes an Ihre Anforderungen die Spreizungsregelung.

Parameter	Einstellung
SPREIZUNGSREGELUNG (INBETRIEBNAHME / LADEPUM- EINPENREGELUNG / HEIZEN / ANSTEUERUNGSART)	
SPREIZUNGSREGELUNG (INBETRIEBNAHME / LADEPUM- EINPENREGELUNG / WARMWASSER / ANSTEUERUNGSART)	

#### PWM Pumpe ohne Innenmodul

► Schließen Sie die Pumpe an.

Netzspannung	
X2.6	Pufferladepumpe 1
X2.8	Warmwasserladepumpe

► Stellen Sie die Parameter ein.

Parameter	
PWM 100%...0% (I/O KONFIGURATION / AUSGANG X 1.16)	
PWM 100%...0% (I/O KONFIGURATION / AUSGANG X 1.17)	
HEIZUNG LADEPUMPENREGELUNG (I/O KONFIGURATION / AUSGANG X 1.16 / AUSGANG)	
WARMWASSER LADEPUMPENREGELUNG (I/O KONFIGURATION / AUSGANG X 1.17 / AUSGANG)	

#### 13.2 Einstellung Heizkurve

Die Effizienz einer Wärmepumpe verschlechtert sich bei steigender Vorlauftemperatur. Deshalb sollten Sie die Heizkurve sorgfältig einstellen. Zu hoch eingestellte Heizkurven führen dazu, dass die Zonen- oder Thermostatventile schließen, sodass eventuell der erforderliche Mindestvolumenstrom im Heizkreis unterschritten wird.

► Beachten Sie die Anleitungen des WPM.

Folgende Schritte helfen Ihnen, die Heizkurve korrekt einzustellen:

- Thermostatventil(e) oder Zonenventil(e) in einem Führungsraum (z. B. Wohn- und Badezimmer) vollständig öffnen. Wir empfehlen, im Führungsraum keine Thermostat- bzw. Zonenventile zu montieren. Regeln Sie für diese Räume die Temperatur über eine Fernbedienung.
- Passen Sie bei verschiedenen Außentemperaturen (z. B. -10 °C und +10 °C) die Heizkurve so an, dass sich im Führungsraum die gewünschte Temperatur einstellt.

Richtwerte für den Anfang:

Parameter	Fußbodenheizung	Radiatorenheizung
Heizkurve	0,4	0,8
Reglerdynamik	25	50
Komfort Temperatur	21 °C	23 °C

Ist die Raumtemperatur in der Übergangszeit (ca. 10 °C Außentemperatur) zu niedrig, müssen Sie im Menü des Wärmepumpen-Managers unter EINSTELLUNGEN / HEIZEN / HEIZKREIS den Parameter „KOMFORT TEMPERATUR“ erhöhen.



#### Hinweis

Wenn keine Fernbedienung installiert ist, führt eine Erhöhung des Parameters „KOMFORT TEMPERATUR“ zu einer Parallelverschiebung der Heizkurve.

Ist die Raumtemperatur bei tiefen Außentemperaturen zu niedrig, muss der Parameter „HEIZKURVE“ erhöht werden.

Wenn Sie den Parameter „HEIZKURVE“ erhöht haben, müssen Sie bei höheren Außentemperaturen das Zonenventil oder das Thermostatventil im Führungsraum auf die gewünschte Temperatur einstellen.



#### Sachschaden

Senken Sie die Temperatur im gesamten Gebäude nicht durch Zudrehen aller Zonen- oder Thermostatventile, sondern durch Nutzung der Absenkeprogramme.

Wurde alles korrekt ausgeführt, können Sie das System auf maximale Betriebstemperatur aufheizen und nochmals entlüften.



#### Sachschaden

Achten Sie bei Fußbodenheizungen auf die maximal zulässige Temperatur für diese Fußbodenheizung.

#### 13.3 Reduzierter Nachtbetrieb (Silent Mode)

► Entnehmen Sie der Datentabelle (siehe Kapitel „Technische Daten / Datentabelle“) die Schallleistungspegel.

Um den Schallleistungspegel des Gerätes für einen bestimmten Zeitraum zu reduzieren, können Sie das Gerät bei Bedarf in den Nachtbetrieb versetzen.

Die Zeiten, in denen das Gerät in den Nachtbetrieb versetzt wird, können Sie in den Zeitprogrammen definieren.

Parameter	Bedeutung
PROGRAMME (SILENTPROGRAMM 1)	reduzierter Nachtbetrieb
PROGRAMME (SILENTPROGRAMM 2)	Gerät ausgeschaltet

Ihnen stehen zwei Varianten für den Nachtbetrieb zur Verfügung.

##### Variante 1: reduzierter Nachtbetrieb

Sie können den Schallleistungspegel des Gerätes über die Leistung oder den Lüfter reduzieren. Wenn die Not-/Zusatzheizung einschaltet, entstehen höhere Betriebskosten.

##### Variante 2: ausgeschaltetes Gerät

Sie können das Gerät ausschalten. Bei einem ausgeschalteten Gerät erfolgen das Heizen und die Warmwasserbereitung ausschließlich über die Not-/Zusatzheizung. Wenn die Not-/Zusatzheizung einschaltet, entstehen höhere Betriebskosten.

#### 13.3.1 Reduzierter Nachtbetrieb



#### Hinweis

Wenn der reduzierte Nachtbetrieb aktiv ist, können höhere Betriebskosten entstehen.

## Übergabe des Gerätes

Sie können die Leistung und die Lüfteransteuerung stufenlos reduzieren.

Aus der Tabelle können Sie entnehmen, wie sich der Schallleistungspegel des Gerätes durch Änderung der Leistung und der Lüfteransteuerung verändert.

	Bedeutung
max. reduzierter Nachtbetrieb	Die Leistung und der Lüfter können nicht unter diese Werte reduziert werden.
reduzierter Nachtbetrieb	Das Gerät läuft mit der eingestellten reduzierten Leistung oder Lüfteransteuerung.

	WPL 15 ACC(S)	WPL 20 ACC	WPL 25 ACC(S)
<b>max. reduzierter Nachtbetrieb W55</b>			
Schallleistungspegel dB(A)	50	54	54
Verdichterdrehzahl Hz	50	50	50
Lüfteransteuerung %	45	40	40
Heizleistung kW	4,30	7,10	7,85
<b>reduzierter Nachtbetrieb 50 % W55</b>			
Schallleistungspegel dB(A)	52	54	57
Verdichterdrehzahl Hz	80	50	55
Lüfteransteuerung %	47	40	42
Heizleistung kW	4,80	7,10	9,00

- ▶ Stellen Sie die Lüfteransteuerung und die Verdichterleistung im Wärmepumpen-Manager ein.

#### Parameter

LEISTUNG (INBETRIEBNAHME / SILENT MODE / REDUZIERUNG LEISTUNG)  
LÜFTER (INBETRIEBNAHME / SILENT MODE / REDUZIERUNG LEISTUNG)

### 13.3.2 Ausgeschaltetes Gerät



#### Hinweis

Wenn das Gerät ausgeschaltet ist, erfolgen das Heizen und die Warmwasserbereitung ausschließlich über die Not-/Zusatzheizung. Es entstehen höhere Betriebskosten.

- ▶ Schalten Sie das Gerät im Wärmepumpen-Manager aus.

#### Parameter

WÄRMEPUMPE AUS (INBETRIEBNAHME / SILENT MODE)

### 13.3.3 Sonstige Einstellungen

- ▶ Beachten Sie für den Betrieb mit und ohne Pufferspeicher die Hinweise in der Anleitung des WPM und den Parameter PUFFERBETRIEB im Menü EINSTELLUNGEN / GRUNDEINSTELLUNG.

### Bei Nutzung des Aufheizprogramms

Wenn Sie das Aufheizprogramm nutzen, müssen Sie am WPM die folgenden Einstellungen vornehmen:

- ▶ Stellen Sie zuerst den Parameter „BIVALENZTEMPERATUR HZG“ auf 30 °C ein.
- ▶ Stellen Sie anschließend den Parameter „UNTEREINSATZGRENZE HZG“ auf 30 °C ein.



#### Hinweis

Nach dem Aufheizvorgang müssen Sie die Parameter „BIVALENZTEMPERATUR HZG“ und „UNTEREINSATZGRENZE HZG“ wieder auf die Standardwerte oder auf die Anlagenwerte einstellen.

## 14. Übergabe des Gerätes

Erklären Sie dem Benutzer die Funktion des Gerätes und machen Sie ihn mit dem Gebrauch des Gerätes vertraut.



#### Hinweis

Übergeben Sie diese Bedienungs- und Installationsanleitung zur sorgfältigen Aufbewahrung an den Benutzer. Alle Informationen in dieser Anweisung müssen sorgfältig beachtet werden. Sie geben Hinweise für die Sicherheit, Bedienung, Installation und die Wartung des Gerätes.

## 15. Außerbetriebnahme



#### Sachschaden

Die Spannungsversorgung der Wärmepumpe darf auch außerhalb der Heizperiode nicht unterbrochen werden. Der Frostschutz der Anlage ist sonst nicht gewährleistet. Die Wärmepumpe wird durch den Wärmepumpen-Manager automatisch in den Sommer- oder Winterbetrieb geschaltet.

### 15.1 Bereitschaftsbetrieb

Für die Außerbetriebnahme der Anlage genügt es, den Wärmepumpen-Manager auf „Bereitschaftsbetrieb“ zu stellen. Die Sicherheitsfunktionen zum Schutz der Anlage sowie Frostschutz bleiben so erhalten.

### 15.2 Spannungsunterbrechung

Wenn die Anlage dauerhaft vom Stromnetz getrennt werden soll, beachten Sie folgenden Hinweis:



#### Sachschaden

Entleeren Sie bei vollständig ausgeschalteter Wärmepumpe und Frostgefahr die Anlage wasserseitig.



### 16. Wartung

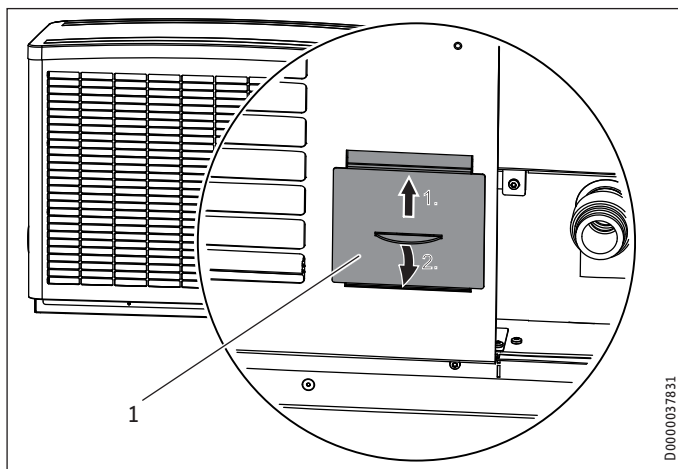


#### WARNUNG Stromschlag

► Trennen Sie das Gerät vor dem Beginn jeglicher Wartungs- und Reinigungsarbeiten allpolig von der Spannungsversorgung.

Nach dem Spannungsfreischalten des Gerätes kann für einen Zeitraum von 2 Minuten noch Spannung auf dem Gerät sein, da sich die Kondensatoren auf dem Inverter noch entladen müssen.

Wir empfehlen regelmäßig eine Inspektion (Feststellen des Ist-Zustandes) und bei Bedarf eine Wartung (Herstellen des Soll-Zustandes) durchzuführen.



1 Revisionsöffnung

- Öffnen Sie die Revisionsöffnung.
- Kontrollieren Sie den Kondensatablauf (Sichtkontrolle). Beseitigen Sie Verschmutzungen und Verstopfungen umgehend.



#### Sachschaden

Halten Sie die Luftaustritts- und Lufteintrittsöffnungen schnee- und eisfrei.

Befreien Sie die Verdampferlamellen von Zeit zu Zeit von Laub und anderen Verunreinigungen.

### 17. Störungsbehebung



#### WARNUNG Stromschlag

► Schalten Sie das Gerät vor Arbeiten am Schaltkasten spannungsfrei.

Nach dem Spannungsfreischalten des Gerätes kann für einen Zeitraum von 2 Minuten noch Spannung auf dem Gerät sein, da sich die Kondensatoren auf dem Inverter noch entladen müssen.



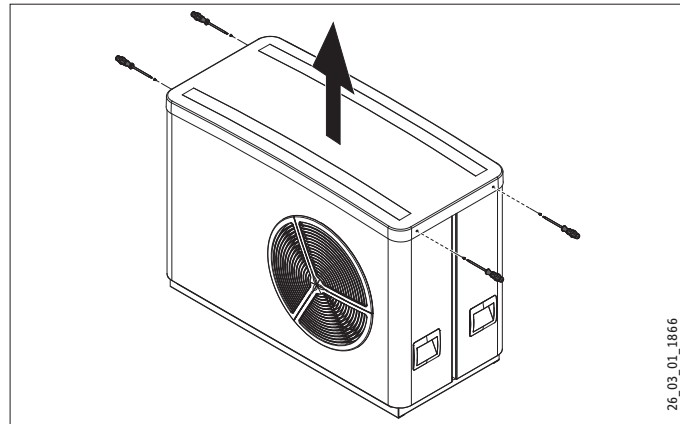
#### Hinweis

Beachten Sie die Anleitungen des Wärmepumpen-Managers.

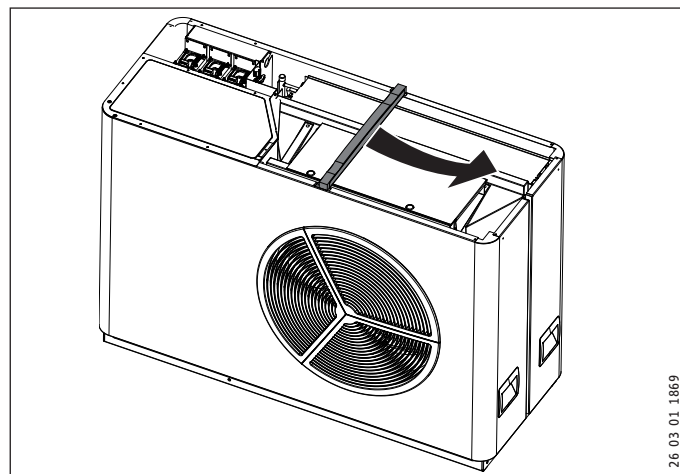
Wenn im Servicefall der Fehler mithilfe des Wärmepumpen-Managers nicht gefunden wird, müssen im Notfall der Schaltkasten geöffnet und die Einstellungen auf der IWS geprüft werden.

### 17.1 Kontrolle der Schiebeschalter auf der IWS

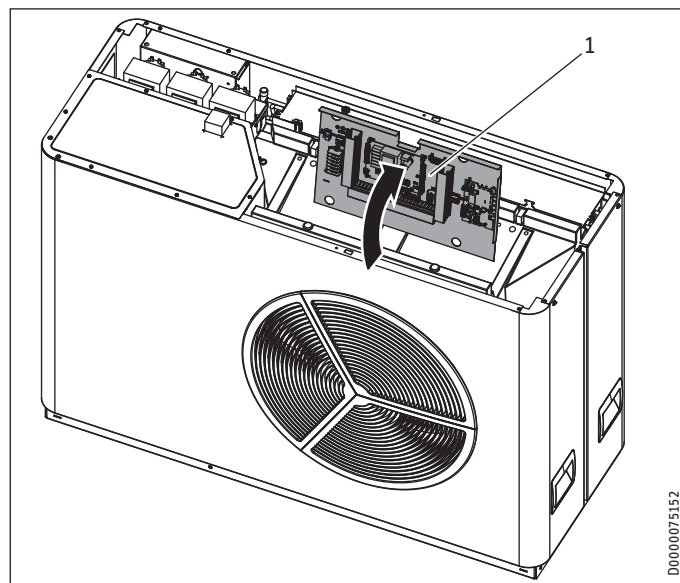
Führen Sie folgende Schritte aus, um die IWS zugänglich zu machen.



- Nehmen Sie die Abdeckung ab.



- Entfernen Sie den grau markierten Bügel.



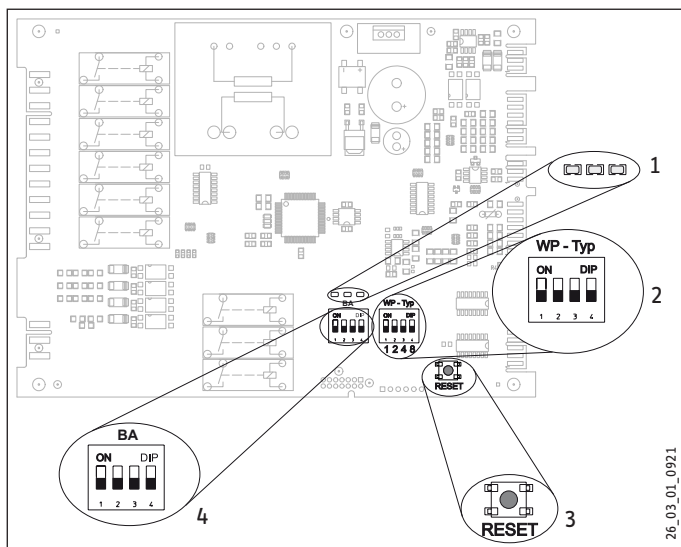
1 IWS

- Heben Sie den Schaltkasten an.
- Drehen Sie den Schaltkasten um.

# INSTALLATION

## Störungsbehebung

### IWS



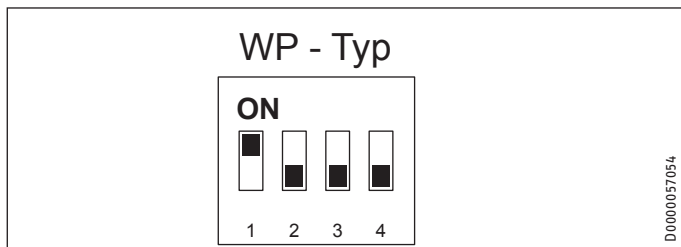
- 1 Leuchtdioden
- 2 Schiebeschalter (WP-Typ)
- 3 Reset-Taster
- 4 Schiebeschalter (BA)

### Schiebeschalter (WP-Typ)

Mit dem Schiebeschalter (WP-Typ) können Sie auf der IWS die verschiedenen Wärmepumpentypen einstellen.

### Werkseinstellung

#### Verdichterbetrieb mit elektrischer Not-/Zusatzheizung



- ▶ Prüfen Sie, ob der Schiebeschalter korrekt eingestellt ist.

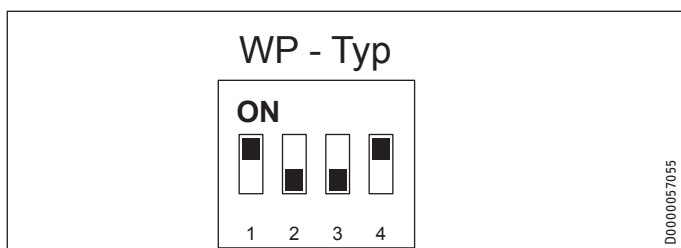
#### Verdichterbetrieb mit einem externen zweiten Wärmeerzeuger



#### Sachschaden

Die elektrische Not-/Zusatzheizung dürfen Sie in diesem Fall nicht anschließen.

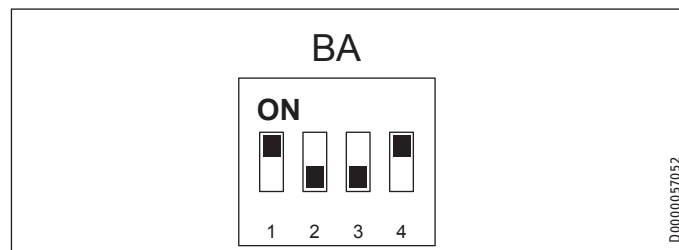
Wird das Gerät bivalent mit einem externen zweiten Wärmeerzeuger oder als Modul mit einer weiteren Wärmepumpe betrieben, muss der Schiebeschalter auf folgende Stellung gebracht werden.



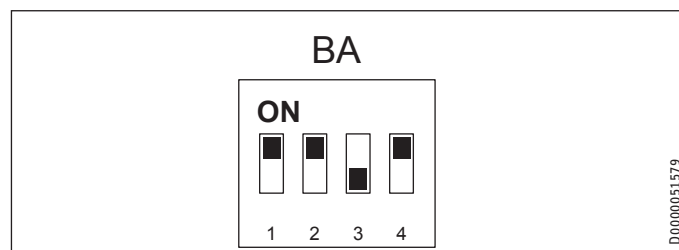
### Schiebeschalter (BA)

- ▶ Kontrollieren Sie, ob der Schiebeschalter (BA) korrekt eingestellt ist.

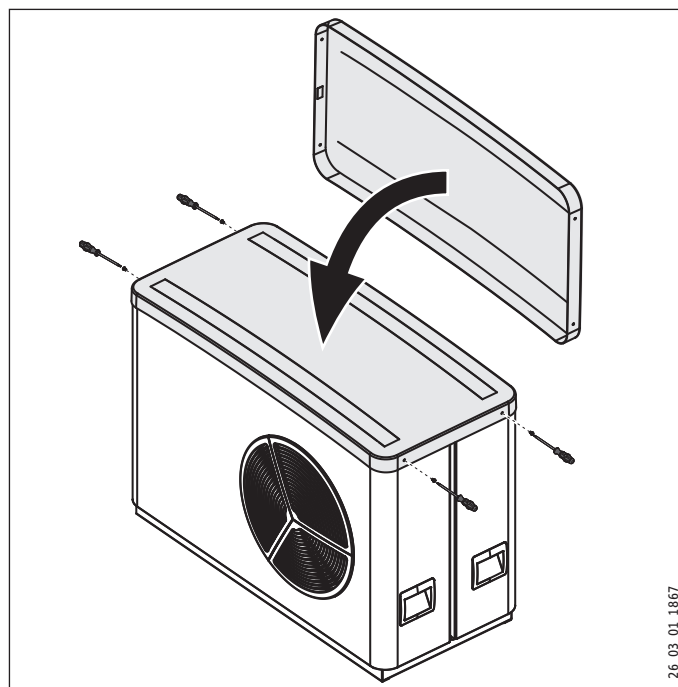
#### Heizbetrieb



#### Heiz- und Kühlbetrieb

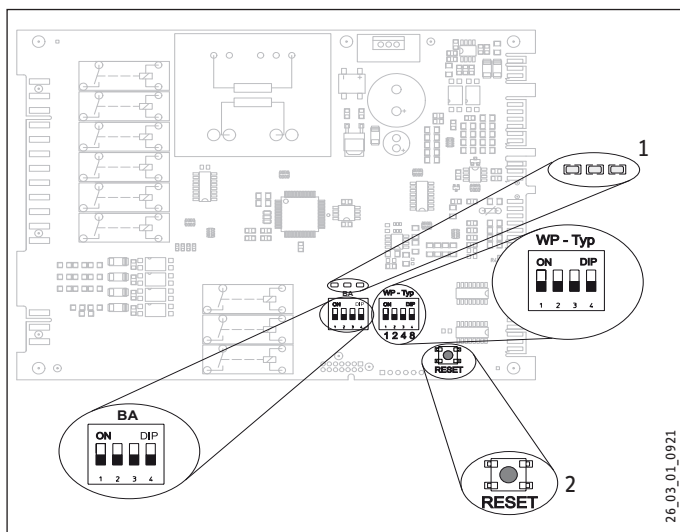


#### 17.1.1 Anschlussbereich verschließen



- ▶ Setzen Sie die Abdeckung auf das Gerät.
- ▶ Befestigen Sie die Abdeckung mit den vier Schrauben.

### 17.2 Leuchtdioden (LED)



- 1 Leuchtdioden
- 2 Reset-Taste

Die Bedeutung der Leuchtdioden auf der IWS ist in der folgenden Tabelle aufgeführt.

LED-Anzeige	Bedeutung
Rote LED blinkt	Einmalige Störung. Das Gerät wird abgeschaltet und startet nach 10 Minuten neu. Die LED erlischt.
Rote LED leuchtet	Mehr als 5 Störungen innerhalb von 2 Betriebsstunden. Das Gerät wird dauerhaft abgeschaltet und startet erst nach einem Reset auf der IWS neu. Der interne Störungszähler wird damit zurückgesetzt. Das Gerät kann nach 10 Minuten wieder in Betrieb genommen werden. Die LED erlischt.
Grüne LED mittig blinkt	Die Wärmepumpe wird initialisiert.
Grüne LED mittig leuchtet	Die Wärmepumpe wurde erfolgreich initialisiert und es besteht eine aktive Verbindung zum WPM.

Störungen, die durch die rote LED angezeigt werden:

- Hochdruckstörung
- Niederdruckstörung
- Sammelstörung
- Hardwarefehler auf der IWS (siehe Meldungsliste des Wärmepumpen-Managers WPM)

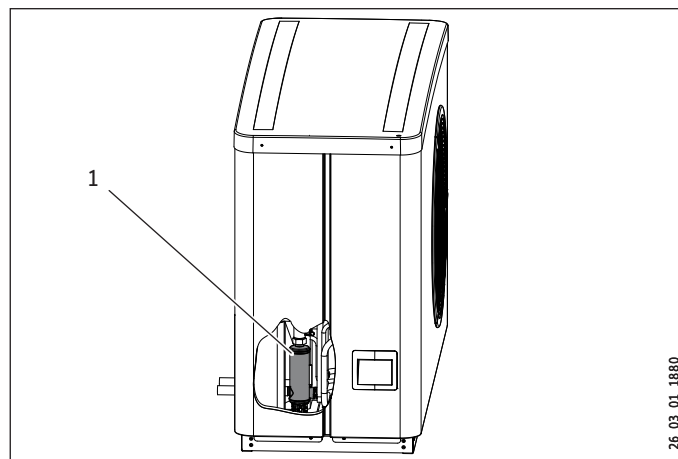
### 17.3 Reset-Taste

Wurde die IWS falsch initialisiert, können Sie mit dieser Taste die Einstellungen zurücksetzen.

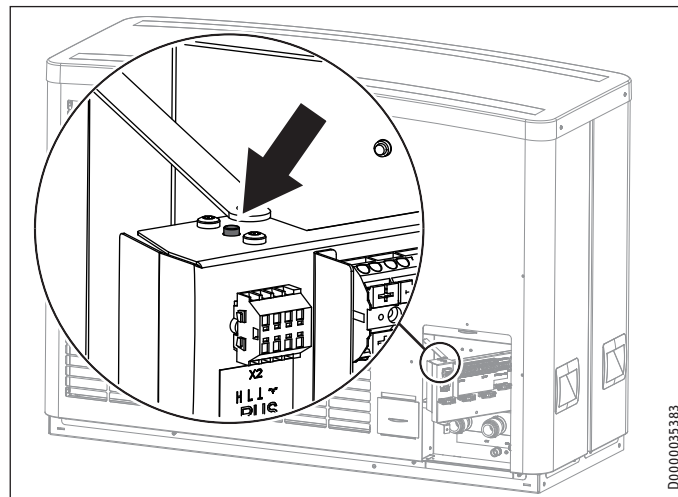
- ▶ Beachten Sie hierfür auch das Kapitel "IWS neu initialisieren" in der Anleitung des Wärmepumpen-Managers.

### 17.4 Sicherheitstemperaturbegrenzer zurücksetzen

Übersteigt die Heizwassertemperatur 85 °C, z. B. durch zu geringen Volumenstrom, schaltet die elektrische Not-/Zusatzheizung aus.



- 1 Elektrische Not-/Zusatzheizung
- ▶ Beseitigen Sie die Fehlerquelle.



- ▶ Setzen Sie den Sicherheitstemperaturbegrenzer wieder zurück, indem Sie den Reset-Knopf drücken.
- ▶ Prüfen Sie, ob das Heizungswasser mit einem ausreichend großen Volumenstrom umgewälzt wird.

### 17.5 Lüftergeräusche

Die Wärmepumpe entzieht der Außenluft Wärme. Dadurch wird die Außenluft abgekühlt. Bei Außentemperaturen von 0 °C bis 8 °C kann die Luft unter den Gefrierpunkt abgekühlt werden. Wenn in diesem Zustand Niederschlag in Form von Regen oder Nebel auftritt, kann am Luftgitter, den Lüfterflügeln oder der Luftführung Eis entstehen. Berührt der Lüfter dieses Eis, entstehen Geräusche.

**Abhilfe bei rhythmisch kratzenden, mahlenden Geräuschen:**

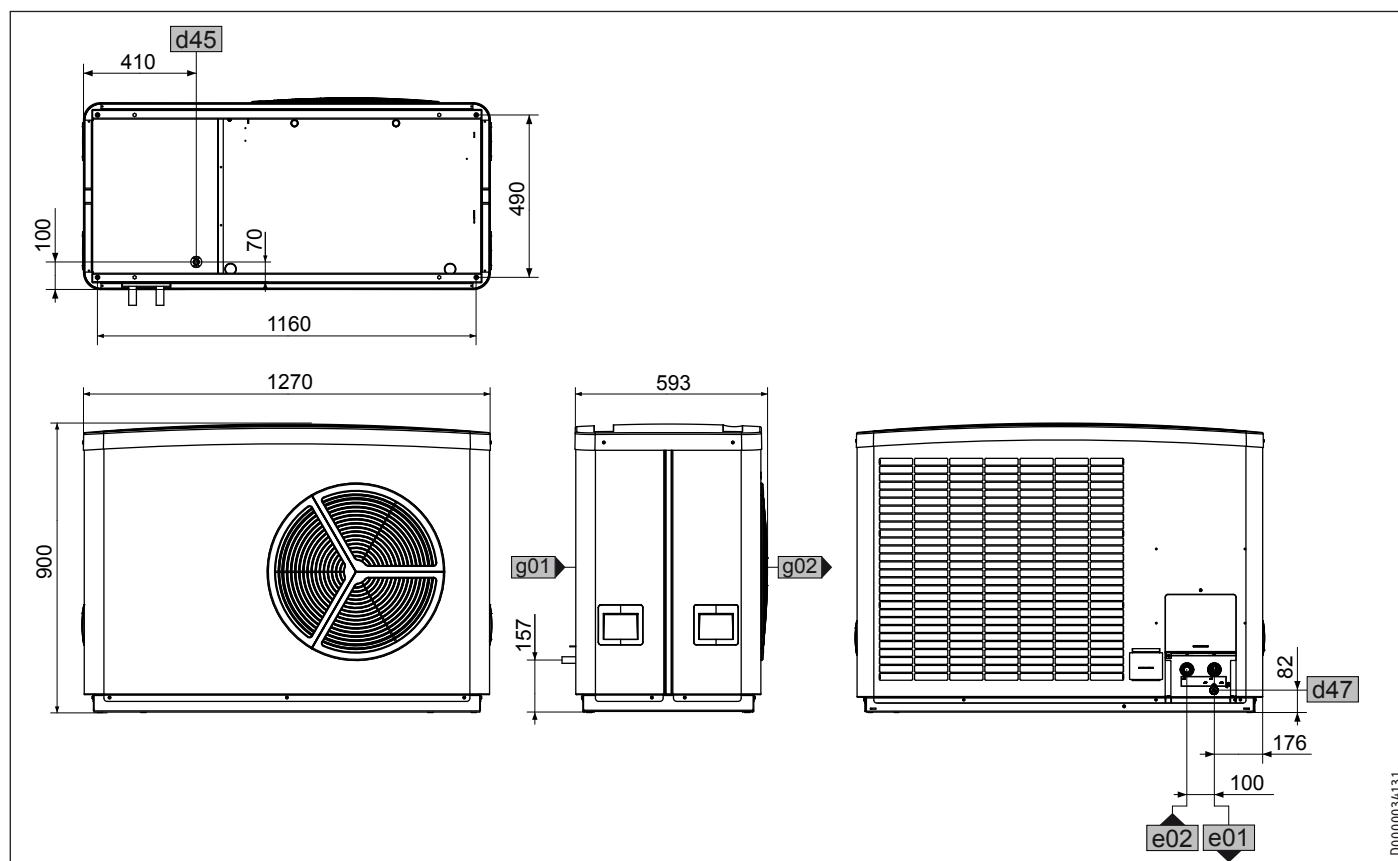
- ▶ Prüfen Sie, ob der Kondensatablauf frei ist.
- ▶ Prüfen Sie, ob Auslegungsleistung und Temperatur korrekt eingestellt sind. Eisbildung tritt besonders dann auf, wenn bei mäßigen Außentemperaturen hohe Heizleistungen abverlangt werden.

- ▶ Leiten Sie eine manuelle Abtauung ein, ggf. mehrmals bis der Lüfter wieder frei ist. Beachten Sie hierzu die Hinweise in der Anleitung des WPM und den Parameter „ABTAUEN EINLEITEN“ im Menü „INBETRIEBNAHME / VERDICHTER“.
- ▶ Bei Außentemperaturen über + 1 °C schalten Sie das Gerät für etwa 1 Stunde ab oder in den Notbetrieb. Danach sollte das Eis geschmolzen sein.
- ▶ Prüfen Sie, ob das Gerät gemäß den Aufstellbedingungen installiert ist.
- ▶ Wenn die Geräusche häufiger auftreten, aktivieren Sie die Intensivabtauung. Beachten Sie hierzu die Hinweise in der Anleitung des WPM und den Parameter „INTENSIVABTAUUNG“ im Menü „INBETRIEBNAHME / VERDICHTER“.
- ▶ Wenn die Geräusche weiter auftreten, benachrichtigen Sie den Kundendienst.

## 18. Technische Daten

### 18.1 Maße und Anschlüsse

#### WPL 15 AS | WPL 15 ACS

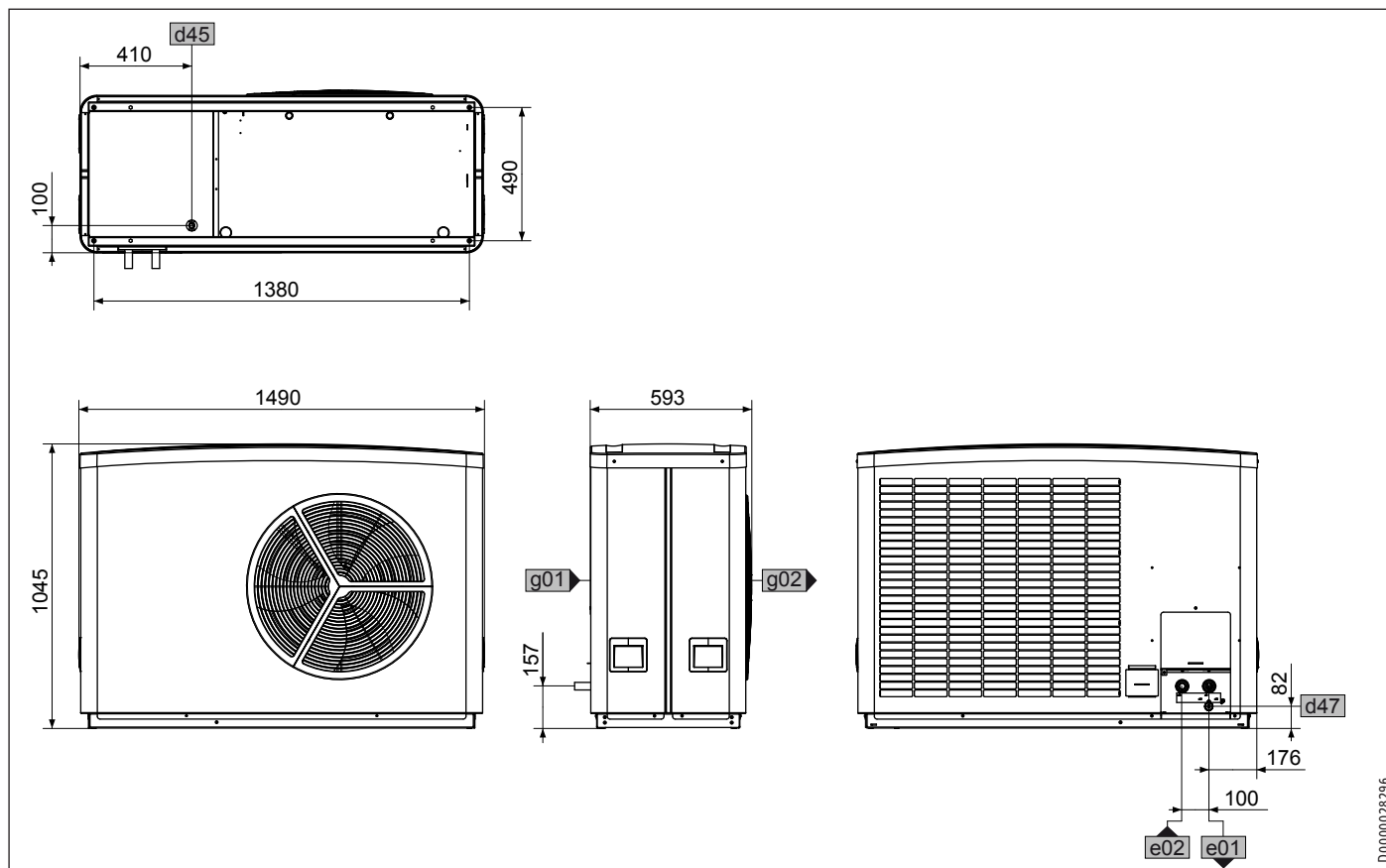


			WPL 15 AS	WPL 15 ACS
e01	Heizung Vorlauf	Anschlussart	Steckverbindung	Steckverbindung
		Durchmesser	28	28
e02	Heizung Rücklauf	Anschlussart	Steckverbindung	Steckverbindung
		Durchmesser	28	28
d45	Kondensatablauf	Durchmesser	29,6	29,6
d47	Entleerung			
g01	Luft Eintritt			
g02	Luft Austritt			

# INSTALLATION

## Technische Daten

WPL 20 A | WPL 20 AC | WPL 25 A | WPL 25 AS | WPL 25 AC | WPL 25 ACS



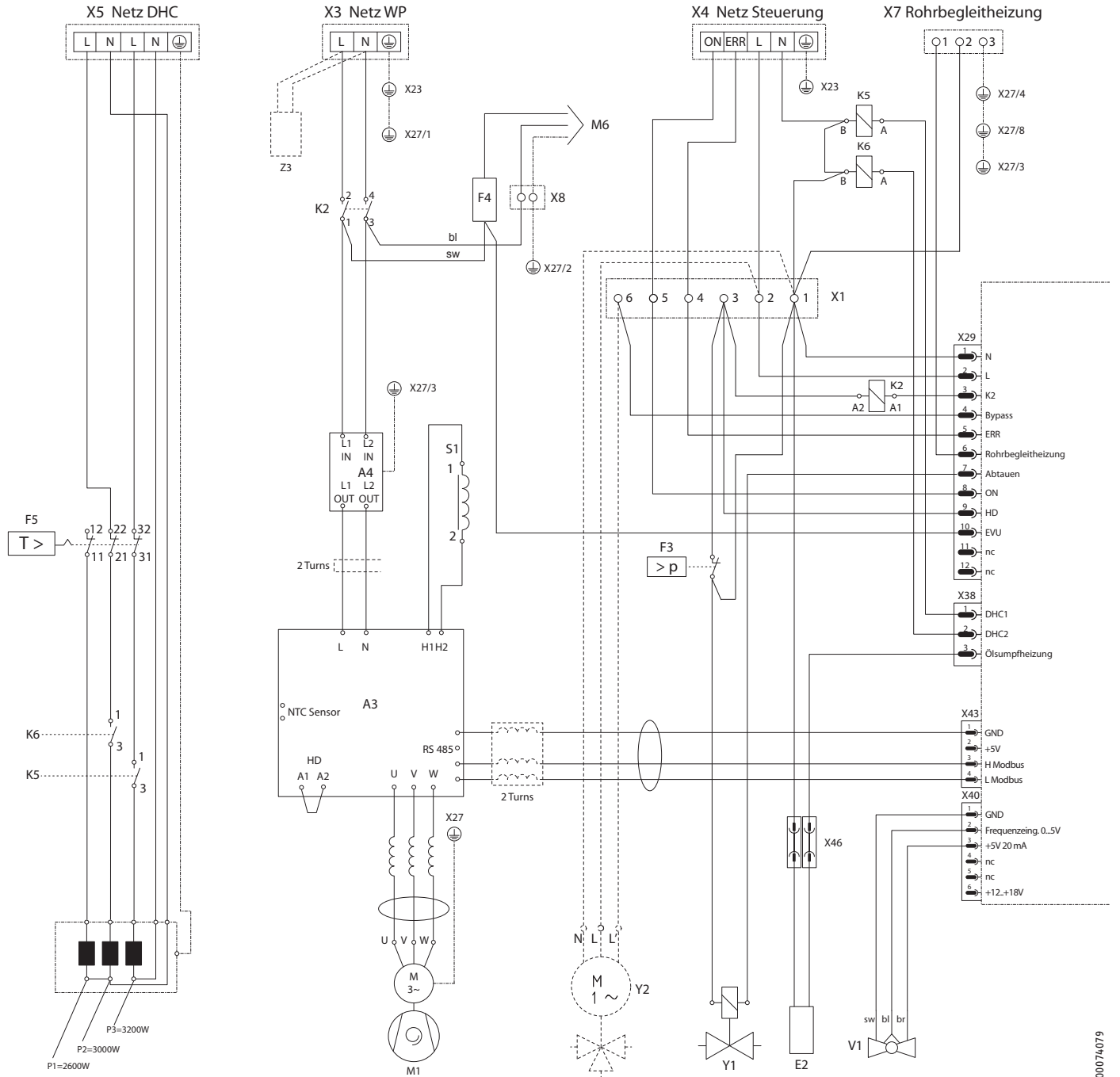
			WPL 20 A	WPL 20 AC	WPL 25 AS	WPL 25 ACS	WPL 25 A	WPL 25 AC
e01	Heizung Vorlauf	Anschlussart	Steckverbindung	Steckverbindung	Steckverbindung	Steckverbindung	Steckverbindung	Steckverbindung
		Durchmesser mm	28	28	28	28	28	28
e02	Heizung Rücklauf	Anschlussart	Steckverbindung	Steckverbindung	Steckverbindung	Steckverbindung	Steckverbindung	Steckverbindung
		Durchmesser mm	28	28	28	28	28	28
d45	Kondensatablauf	Durchmesser mm	29,6	29,6	29,6	29,6	29,6	29,6
d47	Entleerung							
g01	Luft Eintritt							
g02	Luft Austritt							

# INSTALLATION

## Technische Daten

### 18.2 Elektroschaltplan

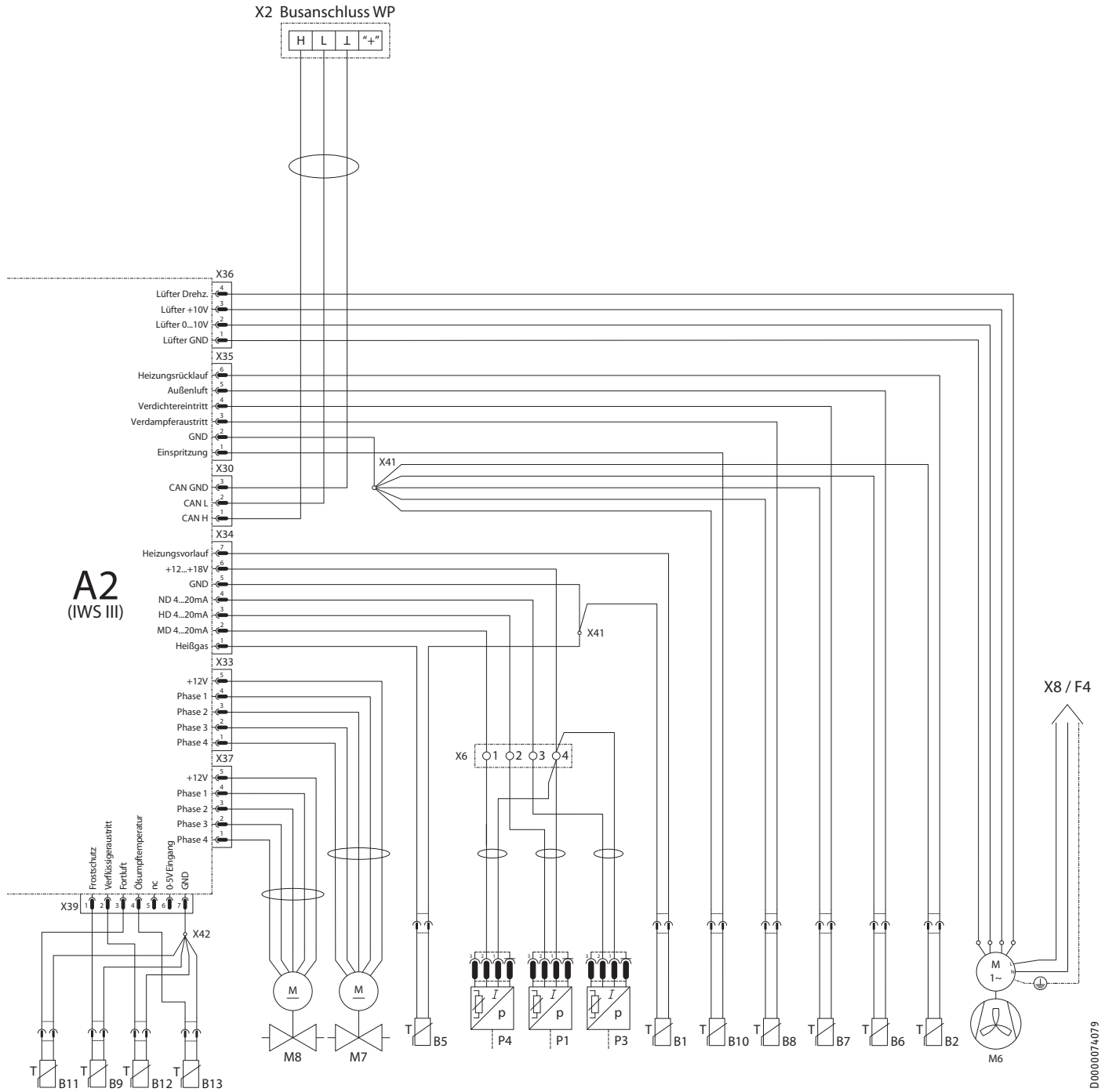
WPL 15 AS | WPL 15 ACS | WPL 25 AS | WPL 25 ACS (einphasig)



D0000074079

# INSTALLATION

## Technische Daten

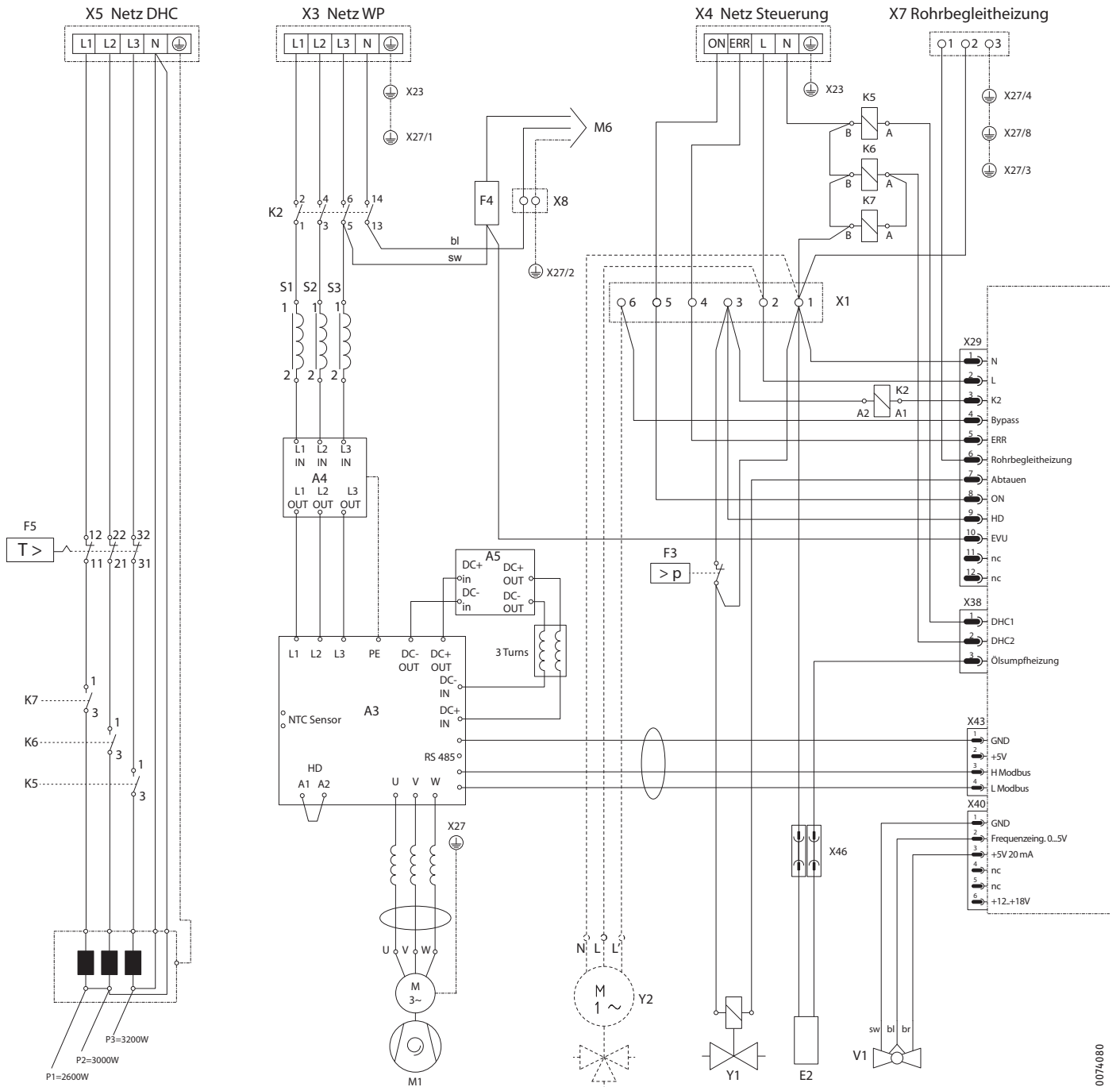


D0000074079

# INSTALLATION

## Technische Daten

WPL 20 A | WPL 20 AC | WPL 25 A | WPL 25 AC (dreiphasig)

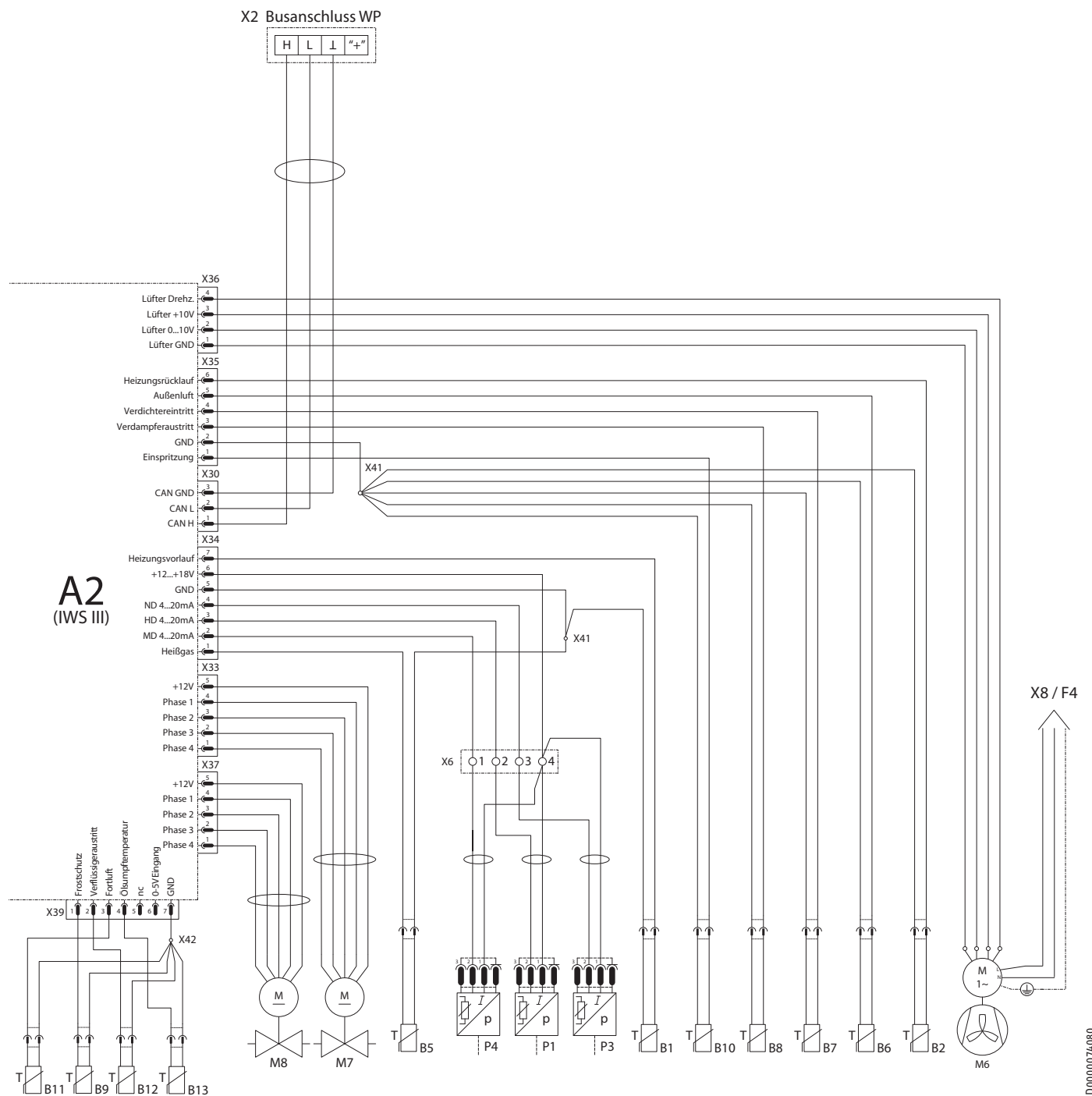


D0000074080



# INSTALLATION

## Technische Daten



D0000074-080

# INSTALLATION

## Technische Daten

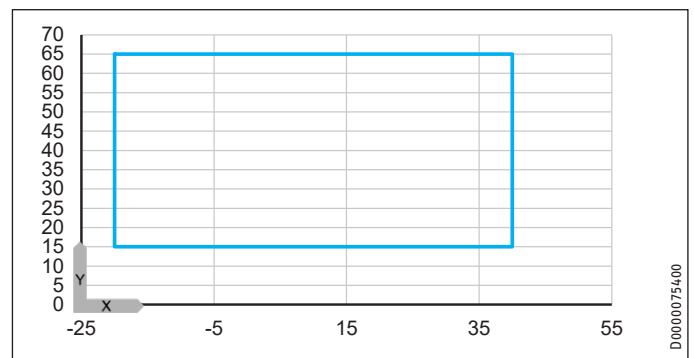
### Legende

A2	Integrierte Wärmepumpensteuerung (IWS)
A3	Inverter Verdichter
A4	Filterbaugruppe
A5	Gleichspannungsbaugruppe
B1	Temperaturfühler Heizungsvorlauf - KTY
B2	Temperaturfühler Heizungsrücklauf - KTY
B5	Temperaturfühler Heißgas - PT1000
B6	Temperaturfühler Außenluft - PT1000
B7	Temperaturfühler Verdichtereintritt - PT1000
B8	Temperaturfühler Verdampferaustritt - PT1000
B9	Temperaturfühler Frostschutz - KTY
B10	Temperaturfühler Einspritzung - PT1000
B11	Temperaturfühler Fortluft - KTY
B12	Temperaturfühler Verflüssigeraustritt - KTY
B13	Temperaturfühler Ölsumpf - KTY
E1	Not-/Zusatzheizung NHZ
E2	Ölsumpfheizung
F3	Hochdruckwächter 42 bar
F4	Sicherung 10 A (Lüfter)
F5	Sicherheitstemperaturbegrenzer für NHZ
K2	Schütz Verdichteranlauf L
K5	Relais NHZ
K6	Relais NHZ
K7	Relais NHZ
M1	Motor Verdichter
M6	Motor Lüfter
M7	Schrittmotor elektrisches Expansionsventil
M8	Schrittmotor elektrisches Einspritzventil
P1	Hochdrucksensor (42 bar)
P3	Niederdrucksensor (16 bar)
P4	Mitteldrucksensor (30 bar)
S1	Spule Sinusfilter
S2	Spule Sinusfilter
S3	Spule Sinusfilter
V1	Durchflusssensor
X1	Verteilerklemme intern
X2	Anschlussklemme extern Bus
X3	Anschlussklemme extern Stromnetz
X4	Anschlussklemme extern Steuerung
X5	Anschlussklemme extern NHZ
X6	Klemme 4 polig
X7	Anschlussklemme Rohrbegleitheizung
X8	Klemme 2 polig
X23	Erdungsblock Netzanschluss
X27	Stützstelle Erdung
X29	IWS Stecker 12 polig - Steuerung
X30	IWS Stecker 3 polig - Bus
X33	IWS Stecker 5 polig - elektrisches Expansionsventil
X34	IWS Stecker 7 polig - Sensoren
X35	IWS Stecker 6 polig - Temperatursensoren
X36	IWS Stecker 3 polig - Lüfter
X37	IWS Stecker 5 polig - elektrisches Einspritzventil
X38	IWS Stecker 3 polig - Ölsumpf
X39	IWS Stecker 7 polig - Temperatur
X40	IWS Stecker 6 polig - HT Spezial

X41	Groundplatine
X42	Groundplatine
X43	IWS Stecker 3 polig - Modbus
X46	Steckverbinder
Y1	Umschaltventil Abtauen
Y2	Umschaltventil Bypass (nur bei WPL 15 ACS, WPL 20 AC, WPL 25 AC, WPL 25 ACS)
Z3	Entstörfilter

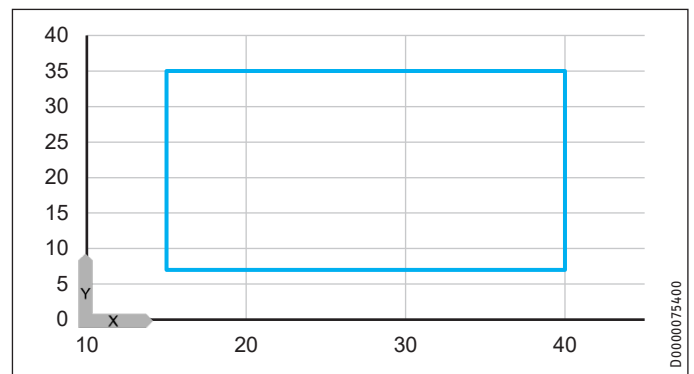
### 18.3 Einsatzgrenze

#### 18.3.1 Heizen



X Außentemperatur [°C]  
Y Vorlauftemperatur [°C]

#### 18.3.2 Kühlen



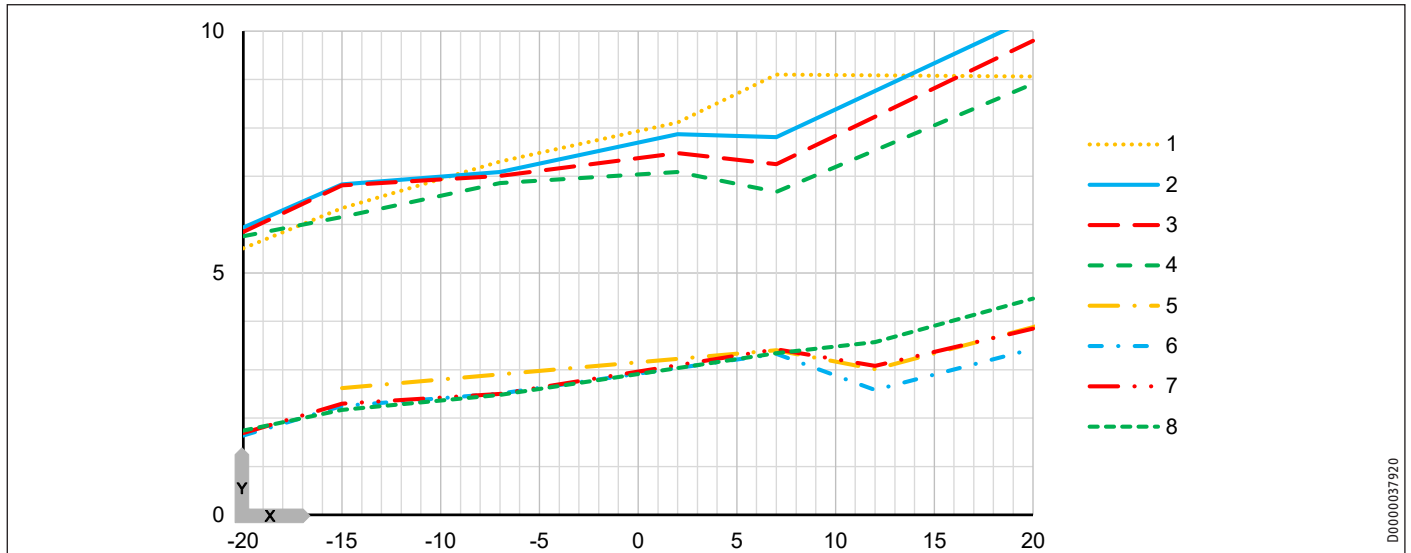
X Außentemperatur [°C]  
Y Vorlauftemperatur [°C]



### 18.4 Leistungsdiagramme

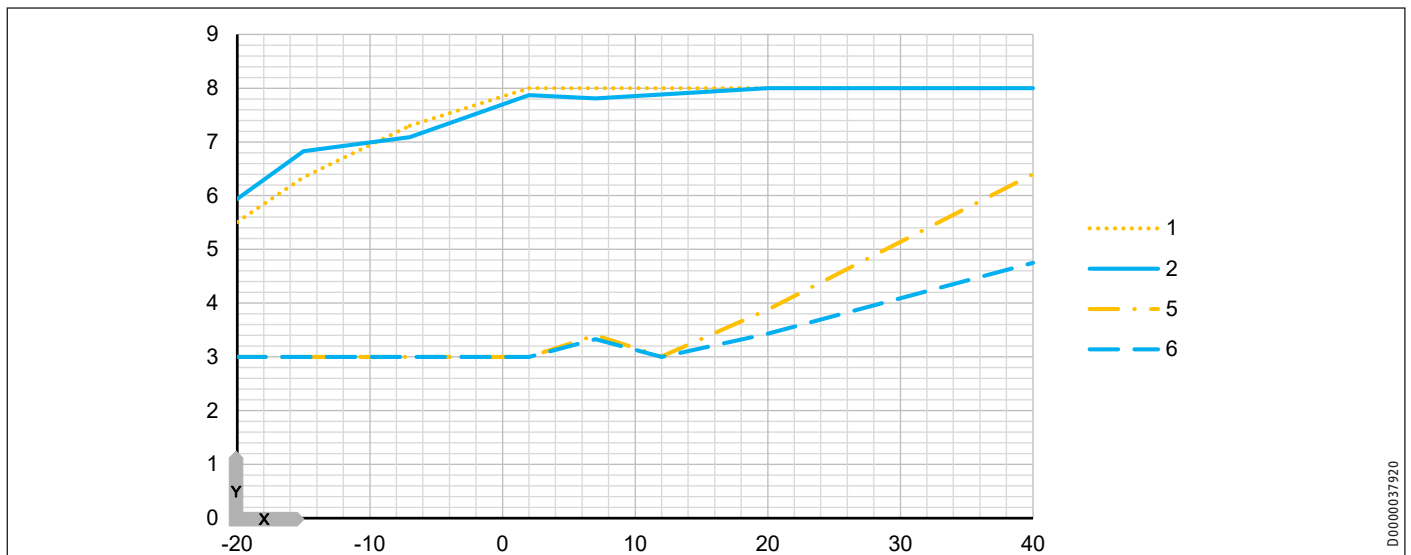
#### 18.4.1 WPL 15 AS | WPL 15 ACS

##### Heizleistung



X Außentemperatur [°C]	1 max. W65	3 max. W45	5 min. W65	7 min. W45
Y Heizleistung [kW]	2 max. W55	4 max. W35	6 min. W55	8 min. W35

##### Warmwasserleistung

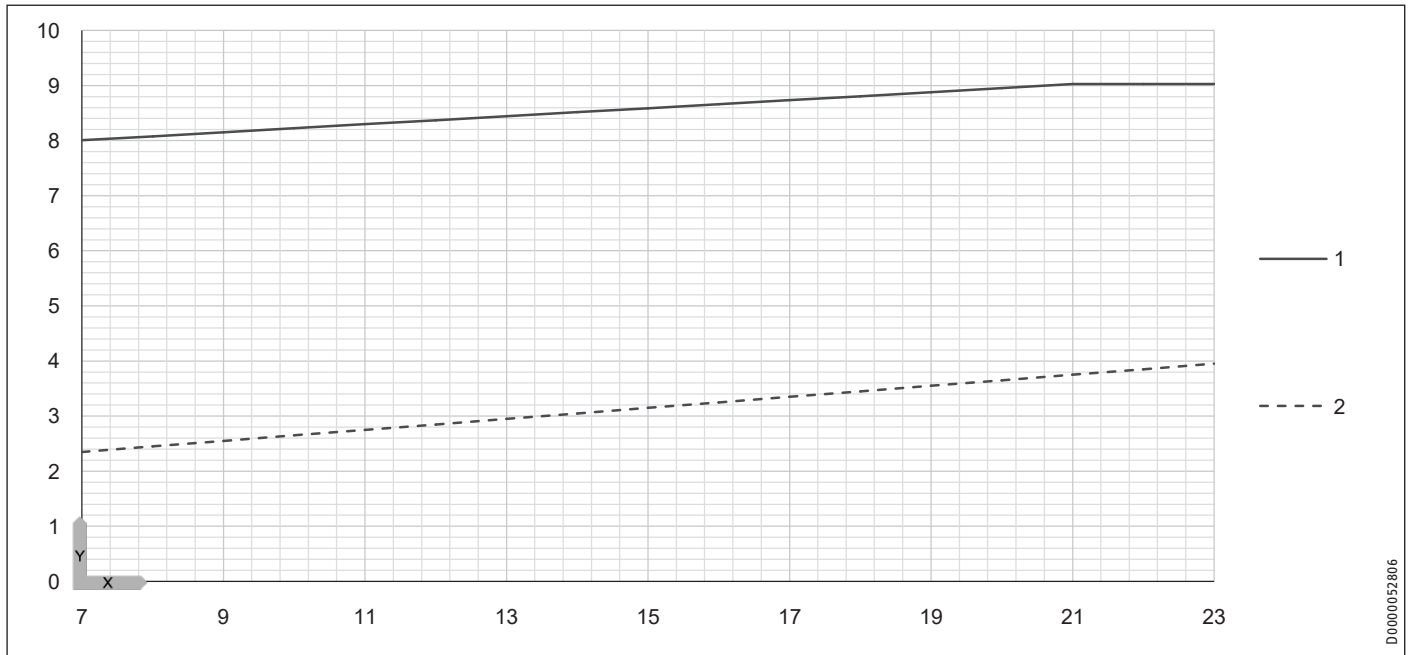


X Außentemperatur [°C]	1 max. W65	5 min. W65
Y Warmwasserleistung [kW]	2 max. W55	6 min. W55

# INSTALLATION

## Technische Daten

### Kühlleistung



X Vorlauftemperatur [°C]      1 max. A35  
Y Kühlleistung [kW]            2 min. A35

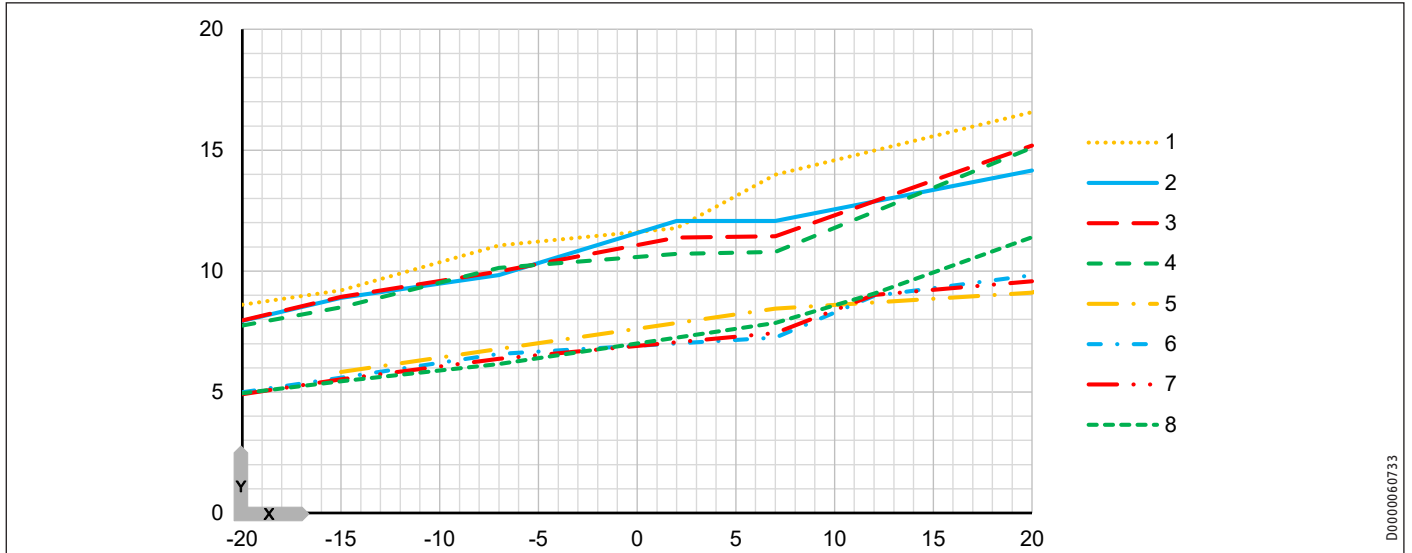
D000052806

# INSTALLATION

## Technische Daten

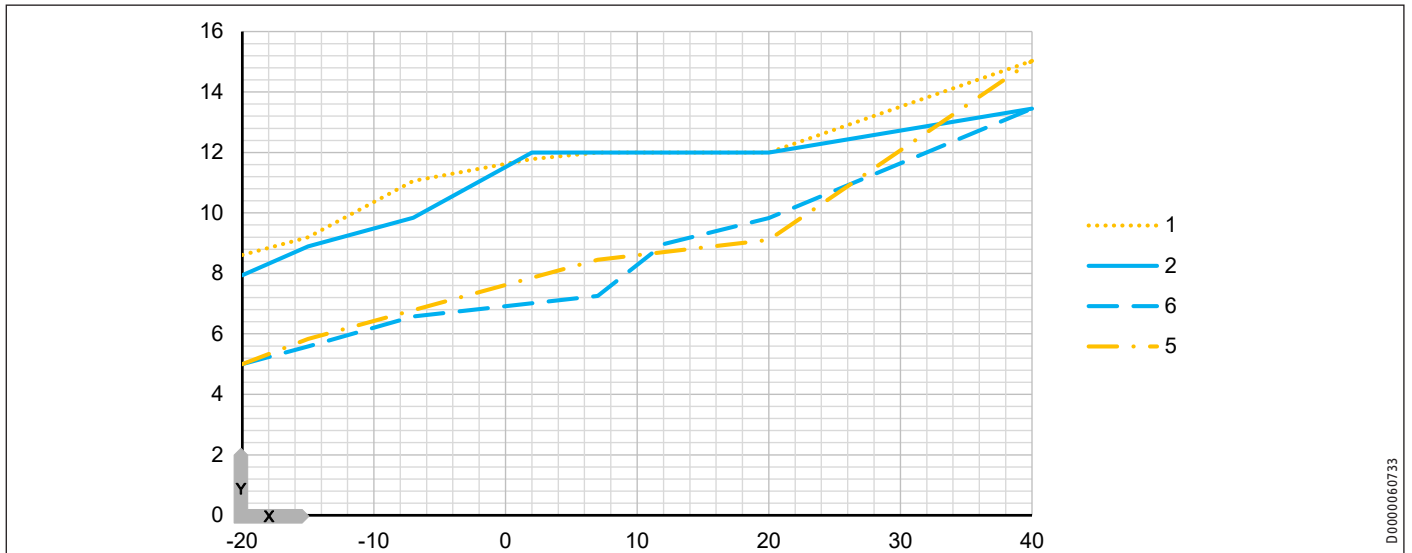
### 18.4.2 WPL 20 A | WPL 20 AC

#### Heizleistung



X Außentemperatur [°C]      1 max. W65                      3 max. W45                      5 min. W65                      7 min. W45  
 Y Heizleistung [kW]            2 max. W55                      4 max. W35                      6 min. W55                      8 min. W35

#### Warmwasserleistung

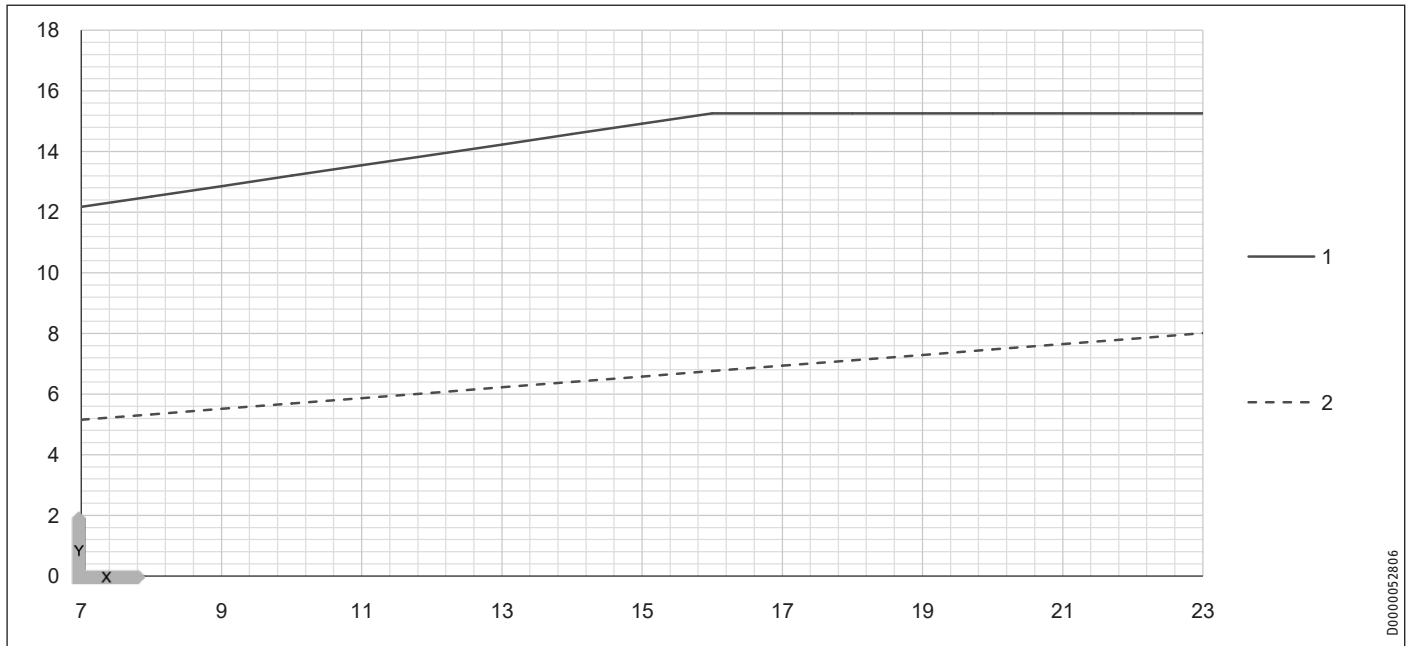


X Außentemperatur [°C]      1 max. W65                      5 min. W65  
 Y Warmwasserleistung [kW]    2 max. W55                      6 min. W55

# INSTALLATION

## Technische Daten

### Kühlleistung



X Vorlauftemperatur [°C]      1 max. A35  
Y Kühlleistung [kW]          2 min. A35

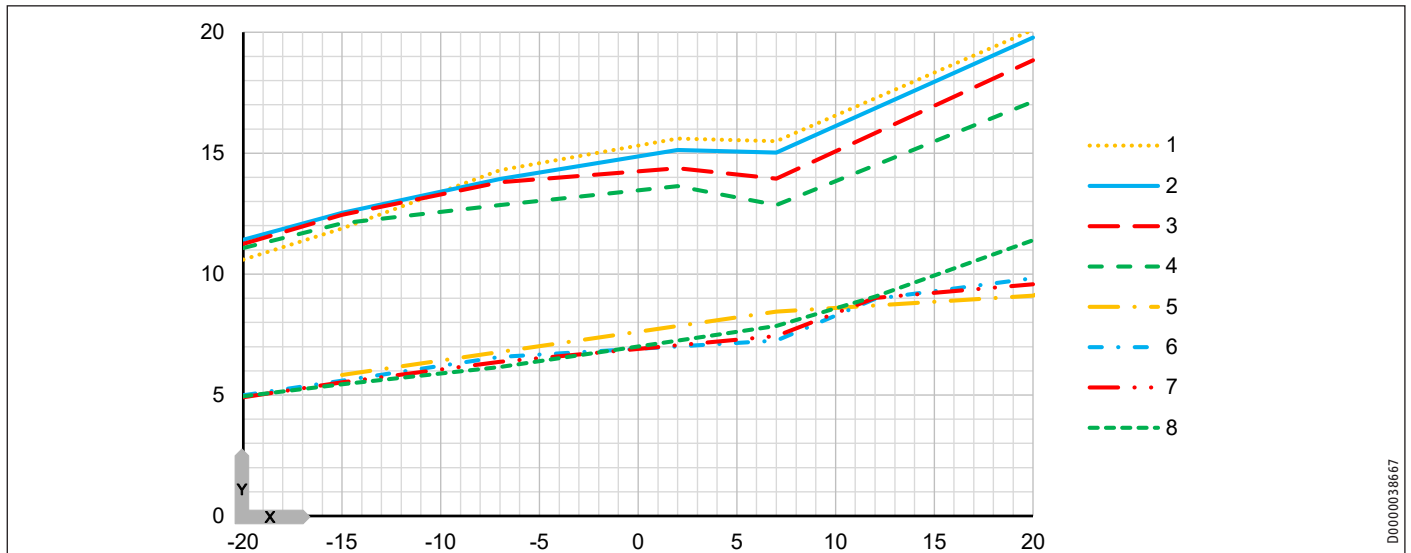
D0000052806

# INSTALLATION

## Technische Daten

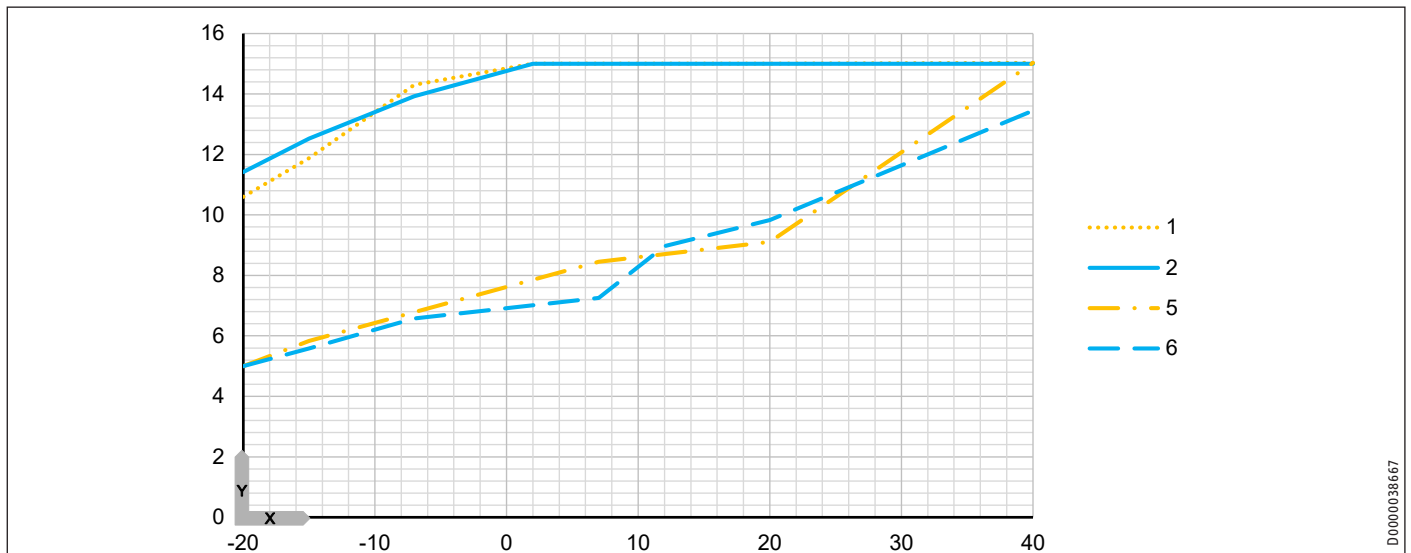
### 18.4.3 WPL 25 A | WPL 25 AC | WPL 25 AS | WPL 25 ACS

#### Heizleistung



X Außentemperatur [°C]	1 max. W65	3 max. W45	5 min. W65	7 min. W45
Y Heizleistung [kW]	2 max. W55	4 max. W35	6 min. W55	8 min. W35

#### Warmwasserleistung



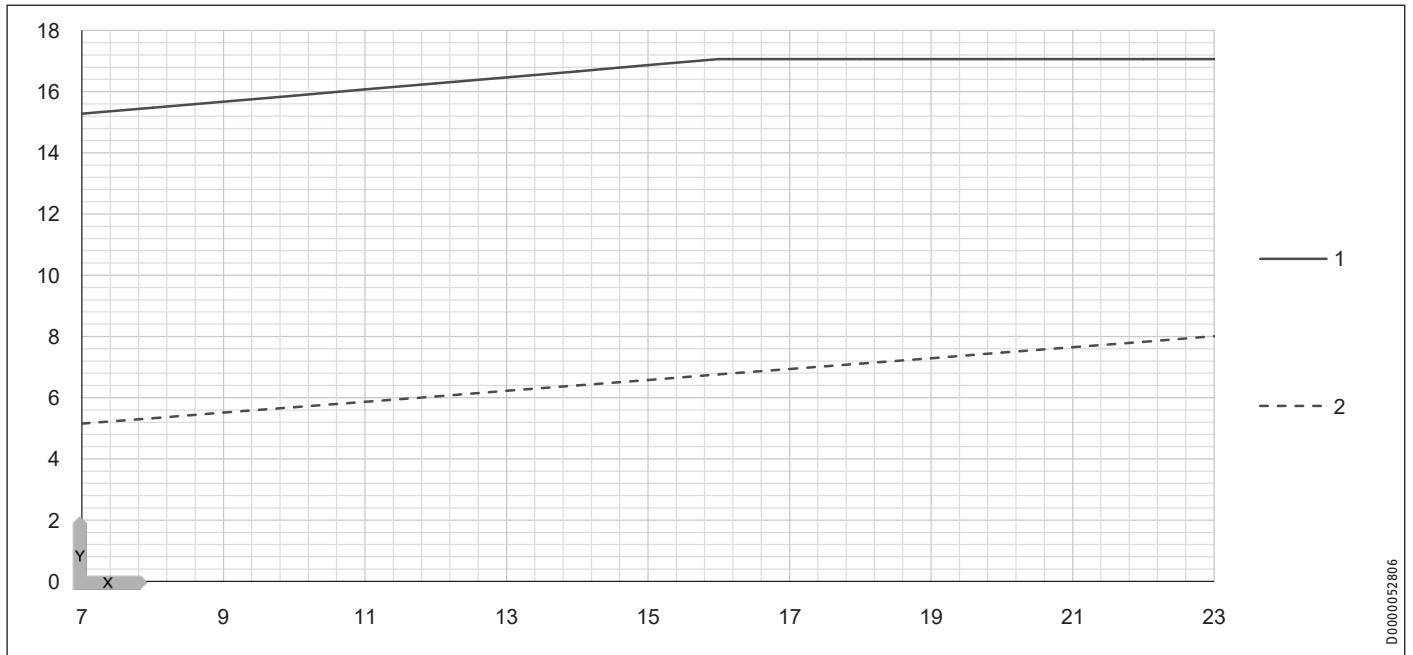
X Außentemperatur [°C]	1 max. W65	5 min. W65
Y Warmwasserleistung [kW]	2 max. W55	6 min. W55



# INSTALLATION

## Technische Daten

### Kühlleistung



X Vorlauftemperatur [°C]      1 max. A35  
Y Kühlleistung [kW]            2 min. A35

# INSTALLATION

## Technische Daten

### 18.5 Datentabelle

Die Leistungsdaten gelten für neue Geräte mit sauberen Wärmeübertragern.

Die Leistungsaufnahme der integrierten Hilfsantriebe sind Maximalangaben und können je nach Betriebspunkt variieren.

Die Leistungsaufnahme der integrierten Hilfsantriebe ist bereits in den Leistungsangaben der Wärmepumpe entsprechend EN 14511 enthalten.

		WPL 15 AS	WPL 15 ACS	WPL 20 A	WPL 20 AC	WPL 25 AS	WPL 25 ACS	WPL 25 A	WPL 25 AC
		236638	236639	236640	236641	236642	236643	236644	236645
<b>Wärmeleistungen</b>									
Wärmeleistung bei A7/W35 (min./max.)	kW	3,50/7,40	3,50/7,40	7,85/10,80	7,85/10,80	7,85/12,85	7,85/12,85	7,85/12,85	7,85/12,85
Wärmeleistung bei A2/W35 (min./max.)	kW	3,10/7,09	3,10/7,09	8,33/10,71	8,33/10,71	8,33/13,64	8,33/13,64	8,33/13,64	8,33/13,64
Wärmeleistung bei A-7/W35 (min./max.)	kW	2,50/6,86	2,50/6,86	6,16/10,14	6,16/10,14	6,16/12,86	6,16/12,86	6,16/12,86	6,16/12,86
Wärmeleistung bei A7/W65 (EN 14511)	kW	4,56	4,56	8,45	8,45	8,45	8,45	8,45	8,45
Wärmeleistung bei A7/W35 (EN 14511)	kW	4,68	4,68	7,84	7,84	8,00	8,00	7,84	7,84
Wärmeleistung bei A2/W35 (EN 14511)	kW	4,23	4,23	8,33	8,33	8,33	8,33	8,33	8,33
Wärmeleistung bei A-7/W35 (EN 14511)	kW	6,86	6,86	9,54	9,54	12,86	12,86	12,86	12,86
Wärmeleistung bei A-7/W55 (EN 14511)	kW	7,09	7,09	10,73	10,73	13,97	13,97	13,93	13,93
Wärmeleistung bei A-7/W65 (EN 14511)	kW	7,30	7,30	11,06	11,06	14,30	14,30	14,30	14,30
Wärmeleistung bei A-15/W35 (EN 14511)	kW	6,16	6,16	8,51	8,51	11,96	11,96	12,05	12,05
Wärmeleistung im reduzierten Nachtbetrieb A-7/W35	kW	4,80	4,80	7,10	7,10	9,00	9,00	9,00	9,00
Wärmeleistung im max. reduzierten Nachtbetrieb A-7/W35	kW	4,30	4,30	7,10	7,10	7,85	7,85	7,85	7,85
Kühlleistung bei A35/W7 max.	kW		7,86		11,49		14,88		14,88
Kühlleistung bei A35/W7 Teillast	kW		3,27		6,76		6,76		6,76
Kühlleistung bei A35/W18 max.	kW		8,66		15,26		17,06		17,06
Kühlleistung bei A35/W18 Teillast	kW		4,70		6,76		6,76		6,76
<b>Leistungsaufnahmen</b>									
Leistungsaufnahme bei A7/W65 (EN 14511)	kW	1,93	1,93	3,28	3,28	3,28	3,28	3,28	3,28
Leistungsaufnahme bei A7/W35 (EN 14511)	kW	1,11	1,11	1,54	1,54	1,66	1,66	1,54	1,54
Leistungsaufnahme bei A2/W35 (EN 14511)	kW	1,09	1,09	2,01	2,01	2,01	2,01	2,01	2,01
Leistungsaufnahme bei A-7/W35 (EN 14511)	kW	2,42	2,42	2,93	2,93	4,31	4,31	4,16	4,16
Leistungsaufnahme bei A-7/W55 (EN 14511)	kW	3,38	3,38	4,10	4,10	5,94	5,94	5,76	5,76
Leistungsaufnahme bei A-7/W65 (EN 14511)	kW	3,95	3,95	5,25	5,25	7,53	7,53	7,53	7,53
Leistungsaufnahme bei A-15/W35 (EN 14511)	kW	2,45	2,45	2,91	2,91	4,56	4,56	4,48	4,48
Leistungsaufnahme Lüfter heizen max.	kW	0,10	0,10	0,20	0,20	0,20	0,20	0,20	0,20
Leistungsaufnahme Not-/Zusatzheizung	kW	6,20	6,20	8,80	8,80	6,20	6,20	8,80	8,80
<b>Leistungszahlen</b>									
Leistungszahl bei A7/W65 (EN 14511)		2,36	2,36	2,57	2,57	2,57	2,57	2,57	2,57
Leistungszahl bei A7/W35 (EN 14511)		4,23	4,23	5,09	5,09	4,82	4,82	5,09	5,09
Leistungszahl bei A2/W35 (EN 14511)		3,88	3,88	4,14	4,14	4,14	4,14	4,14	4,14
Leistungszahl bei A-7/W35 (EN 14511)		2,83	2,83	3,26	3,26	2,98	2,98	2,93	2,93
Leistungszahl bei A-7/W55 (EN 14511)		2,10	2,10	2,62	2,62	2,35	2,35	2,42	2,42
Leistungszahl bei A-7/W65 (EN 14511)		1,85	1,85	2,10	2,10	1,90	1,90	1,90	1,90
Leistungszahl bei A-15/W35 (EN 14511)		2,51	2,51	2,92	2,92	2,62	2,62	2,69	2,69
SCOP (EN 14825)		3,84	4,04	4,70	4,87	4,39	4,53	4,63	4,76
Kühlleistungszahl bei A35/W7 max.			2,41		2,53		2,38		2,38
Kühlleistungszahl bei A35/W7 Teillast			2,79		2,93		2,93		2,93
Kühlleistungszahl bei A35/W18 max.			2,87		3,12		2,83		2,83
Kühlleistungszahl bei A35/W18 Teillast			3,88		3,76		3,76		3,76
Leistungsfaktor cos(phi)		0,95	0,95	0,95	0,95	0,95	0,95	0,95	0,95
<b>Schallangaben</b>									
Schallleistungspegel (EN 12102)	dB(A)	50	50	54	54	54	54	54	54
Schalldruckpegel in 5 m Abstand im Freifeld	dB(A)	28	28	32	32	32	32	32	32
Schallleistungspegel max.	dB(A)	61	61	66	66	66	66	66	66
Schallleistungspegel reduzierter Nachtbetrieb	dB(A)	52	52	54	54	57	57	57	57
Schallleistungspegel max. reduzierter Nachtbetrieb	dB(A)	50	50	54	54	54	54	54	54
<b>Einsatzgrenzen</b>									
Einsatzgrenze Wärmequelle min.	°C	-20	-20	-20	-20	-20	-20	-20	-20
Einsatzgrenze Wärmequelle max.	°C	40	40	40	40	40	40	40	40
Einsatzgrenze heizungsseitig min.	°C	15	15	15	15	15	15	15	15
Einsatzgrenze heizungsseitig max.	°C	65	65	65	65	65	65	65	65
Einsatzgrenze Wärmequelle bei W65	°C	-20	-20	-20	-20	-20	-20	-20	-20
Einsatzgrenze Außentemperatur Kühlbetrieb min.	°C		15		15		15		15
Einsatzgrenze Außentemperatur Kühlbetrieb max.	°C		40		40		40		40

# INSTALLATION

## Technische Daten

		WPL 15 AS	WPL 15 ACS	WPL 20 A	WPL 20 AC	WPL 25 AS	WPL 25 ACS	WPL 25 A	WPL 25 AC
<b>Energetische Daten</b>									
Energieeffizienzklasse		A++	A++	A+++	A+++	A+++	A+++	A+++	A+++
<b>Elektrische Daten</b>									
Leistungsaufnahme max. ohne Not-/Zusatzheizung	kW	4,4	4,4	5,5	5,5	6,9	6,9	7,1	7,1
Nennspannung Verdichter	V	230	230	400	400	230	230	400	400
Nennspannung Steuerung	V	230	230	230	230	230	230	230	230
Nennspannung Not-/Zusatzheizung	V	230	230	400	400	230	230	400	400
Phasen Verdichter		1/N/PE	1/N/PE	3/N/PE	3/N/PE	1/N/PE	1/N/PE	3/N/PE	3/N/PE
Phasen Steuerung		1/N/PE	1/N/PE	1/N/PE	1/N/PE	1/N/PE	1/N/PE	1/N/PE	1/N/PE
Phasen Not-/Zusatzheizung		2/N/PE	2/N/PE	3/N/PE	3/N/PE	2/N/PE	2/N/PE	3/N/PE	3/N/PE
Absicherung Verdichter	A	1 x B 20	1 x B 20	3 x B 16	3 x B 16	1 x B 35	1 x B 35	3 x B 16	3 x B 16
Absicherung Steuerung	A	1 x B 16	1 x B 16	1 x B 16	1 x B 16	1 x B 16	1 x B 16	1 x B 16	1 x B 16
Absicherung Not-/Zusatzheizung	A	2 x B 16	2 x B 16	3 x B 16	3 x B 16	2 x B 16	2 x B 16	3 x B 16	3 x B 16
Anlaufstrom	A	7	7	4	4	10	10	4	4
Betriebsstrom max.	A	19,1	19,1	7,9	7,9	30	30	10,2	10,2
Locked Rotor Amperes LRA	A	32	32	38	38	38	38	38	38
<b>Ausführungen</b>									
Kältemittel		R410 A	R410 A	R410 A	R410 A	R410 A	R410 A	R410 A	R410 A
Füllmenge Kältemittel	kg	4,2	4,2	4,7	5,5	4,7	5,5	4,7	5,5
CO <sub>2</sub> -Äquivalent (CO <sub>2</sub> e)	t	8,77	8,77	9,81	11,48	9,81	11,48	9,81	11,48
Treibhauspotenzial des Kältemittels (GWP100)		2088	2088	2088	2088	2088	2088	2088	2088
Schutzart (IP)		IP14B	IP14B	IP14B	IP14B	IP14B	IP14B	IP14B	IP14B
Verflüssigermaterial		1.4401/Cu	1.4401/Cu	1.4401/Cu	1.4401/Cu	1.4401/Cu	1.4401/Cu	1.4401/Cu	1.4401/Cu
<b>Dimensionen</b>									
Höhe	mm	900	900	1045	1045	1045	1045	1045	1045
Breite	mm	1270	1270	1490	1490	1490	1490	1490	1490
Tiefe	mm	593	593	593	593	593	593	593	593
<b>Gewichte</b>									
Gewicht	kg	160	160	175	175	175	175	175	175
<b>Anschlüsse</b>									
Anschluss Heizungs-Vor-/Rücklauf		28 mm	28 mm	28 mm	28 mm	28 mm	28 mm	28 mm	28 mm
Anforderung Heizungswasserqualität									
Wasserhärte	°dH	≤3	≤3	≤3	≤3	≤3	≤3	≤3	≤3
pH-Wert (mit Aluminiumverbindungen)		8,0-8,5	8,0-8,5	8,0-8,5	8,0-8,5	8,0-8,5	8,0-8,5	8,0-8,5	8,0-8,5
pH-Wert (ohne Aluminiumverbindungen)		8,0-10,0	8,0-10,0	8,0-10,0	8,0-10,0	8,0-10,0	8,0-10,0	8,0-10,0	8,0-10,0
Leitfähigkeit (Enthärten)	µS/cm	< 1000	< 1000	< 1000	< 1000	< 1000	< 1000	< 1000	< 1000
Leitfähigkeit (Entsalzen)	µS/cm	20-100	20-100	20-100	20-100	20-100	20-100	20-100	20-100
Chlorid	mg/l	< 30	< 30	< 30	< 30	< 30	< 30	< 30	< 30
Sauerstoff 8-12 Wochen nach Befüllung (Enthärten)	mg/l	< 0,02	< 0,02	< 0,02	< 0,02	< 0,02	< 0,02	< 0,02	< 0,02
Sauerstoff 8-12 Wochen nach Befüllung (Entsalzen)	mg/l	< 0,1	< 0,1	< 0,1	< 0,1	< 0,1	< 0,1	< 0,1	< 0,1
<b>Werte</b>									
Zulässiger Betriebsüberdruck Heizkreis	MPa	0,3	0,3	0,3	0,3	0,3	0,3	0,3	0,3
Volumenstrom Heizung (EN 14511) bei A7/W35, B0/W35 und 5 K	m <sup>3</sup> /h	0,73	0,73	1,06	1,06	1,4	1,4	1,4	1,4
Volumenstrom wärmequellenseitig	m <sup>3</sup> /h	2300	2300	4000	4000	4000	4000	4000	4000
Volumenstrom Heizung nenn. bei A-7/W35 und 7 K	m <sup>3</sup> /h	0,842	0,842	1,17	1,17	1,59	1,59	1,57	1,57
Interner Druckverlust Heizung nenn.	hPa	45	45	100	100	100	100	100	100
Volumenstrom Heizung min.	m <sup>3</sup> /h	0,7	0,7	1,0	1,0	1,0	1,0	1,0	1,0

### Weitere Daten

		WPL 15 ACS	WPL 15 AS	WPL 20 A	WPL 20 AC	WPL 25 AS	WPL 25 ACS	WPL 25 A	WPL 25 AC
		236639	236638	236640	236641	236642	236643	236644	236645
Maximale Aufstellhöhe	m	2000	2000	2000	2000	2000	2000	2000	2000

## Erreichbarkeit

Sollte einmal eine Störung an einem unserer Produkte auftreten, stehen wir Ihnen natürlich mit Rat und Tat zur Seite.

Rufen Sie uns an:  
05531 702-111

oder schreiben Sie uns:  
Stiebel Eltron GmbH & Co. KG  
- Kundendienst -  
Fürstenberger Straße 77, 37603 Holzminden  
E-Mail: kundendienst@stiebel-eltron.de  
Fax: 05531 702-95890

Weitere Anschriften sind auf der letzten Seite aufgeführt.

Unseren Kundendienst erreichen Sie telefonisch rund um die Uhr, auch an Samstagen und Sonntagen sowie an Feiertagen. Kundendiensteinsätze erfolgen während unserer Geschäftszeiten (von 7.15 bis 18.00 Uhr, freitags bis 17.00 Uhr). Als Sonderservice bieten wir Kundendiensteinsätze bis 21.30 Uhr. Für diesen Sonderservice sowie Kundendiensteinsätze an Wochenenden und Feiertagen werden höhere Preise berechnet.

## Garantiebedingungen

Diese Garantiebedingungen regeln zusätzliche Garantieleistungen von uns gegenüber dem Endkunden. Sie treten neben die gesetzlichen Gewährleistungsansprüche des Kunden. Die gesetzlichen Gewährleistungsansprüche gegenüber den sonstigen Vertragspartnern sind nicht berührt.

Diese Garantiebedingungen gelten nur für solche Geräte, die vom Endkunden in der Bundesrepublik Deutschland als Neugeräte erworben werden. Ein Garantievertrag kommt nicht zustande, soweit der Endkunde ein gebrauchtes Gerät oder ein neues Gerät seinerseits von einem anderen Endkunden erwirbt.

## Inhalt und Umfang der Garantie

Die Garantieleistung wird erbracht, wenn an unseren Geräten ein Herstellungs- und/oder Materialfehler innerhalb der Garantiedauer auftritt. Die Garantie umfasst jedoch keine Leistungen für solche Geräte, an denen Fehler, Schäden oder Mängel aufgrund von Verkalkung, chemischer oder elektrochemischer Einwirkung, fehlerhafter Aufstellung bzw. Installation sowie unsachgemäßer Einregulierung, Bedienung oder unsachgemäßer Inanspruchnahme bzw. Verwendung auftreten. Ebenso ausgeschlossen sind Leistungen aufgrund mangelhafter oder unterlassener Wartung, Witterungseinflüssen oder sonstigen Naturerscheinungen.

Die Garantie erlischt, wenn am Gerät Reparaturen, Eingriffe oder Abänderungen durch nicht von uns autorisierte Personen vorgenommen wurden.

Die Garantieleistung umfasst die sorgfältige Prüfung des Gerätes, wobei zunächst ermittelt wird, ob ein Garantieanspruch besteht. Im Garantiefall entscheiden allein wir, auf welche Art der Fehler behoben wird. Es steht uns frei, eine Reparatur des Gerätes ausführen zu lassen oder selbst auszuführen. Etwaige ausgewechselte Teile werden unser Eigentum.

Für die Dauer und Reichweite der Garantie übernehmen wir sämtliche Material- und Montagekosten.

Soweit der Kunde wegen des Garantiefalles aufgrund gesetzlicher Gewährleistungsansprüche gegen andere Vertragspartner Leistungen erhalten hat, entfällt eine Leistungspflicht von uns.

Soweit eine Garantieleistung erbracht wird, übernehmen wir keine Haftung für die Beschädigung eines Gerätes durch Diebstahl, Feuer, Aufruhr oder ähnliche Ursachen.

Über die vorstehend zugesagten Garantieleistungen hinausgehend kann der Endkunde nach dieser Garantie keine Ansprüche wegen mittelbarer Schäden oder Folgeschäden, die durch das Gerät verursacht werden, insbesondere auf Ersatz außerhalb des Gerätes entstandener Schäden, geltend machen. Gesetzliche Ansprüche des Kunden uns gegenüber oder gegenüber Dritten bleiben unberührt.

## Garantiedauer

Für im privaten Haushalt eingesetzte Geräte beträgt die Garantiedauer 24 Monate; im Übrigen (zum Beispiel bei einem Einsatz der Geräte in Gewerbe-, Handwerks- oder Industriebetrieben) beträgt die Garantiedauer 12 Monate.

Die Garantiedauer beginnt für jedes Gerät mit der Übergabe des Gerätes an den Kunden, der das Gerät zum ersten Mal einsetzt.

Garantieleistungen führen nicht zu einer Verlängerung der Garantiedauer. Durch die erbrachte Garantieleistung wird keine neue Garantiedauer in Gang gesetzt. Dies gilt für alle erbrachten Garantieleistungen, insbesondere für etwaig eingebaute Ersatzteile oder für die Ersatzlieferung eines neuen Gerätes.

## Inanspruchnahme der Garantie

Garantieansprüche sind vor Ablauf der Garantiedauer, innerhalb von zwei Wochen, nachdem der Mangel erkannt wurde, bei uns anzumelden. Dabei müssen Angaben zum Fehler, zum Gerät und zum Zeitpunkt der Feststellung gemacht werden. Als Garantienachweis ist die Rechnung oder ein sonstiger datierter Kaufnachweis beizufügen. Fehlen die vorgenannten Angaben oder Unterlagen, besteht kein Garantieanspruch.

## Garantie für in Deutschland erworbene, jedoch außerhalb Deutschlands eingesetzte Geräte

Wir sind nicht verpflichtet, Garantieleistungen außerhalb der Bundesrepublik Deutschland zu erbringen. Bei Störungen eines im Ausland eingesetzten Gerätes ist dieses gegebenenfalls auf Gefahr und Kosten des Kunden an den Kundendienst in Deutschland zu senden. Die Rücksendung erfolgt ebenfalls auf Gefahr und Kosten des Kunden. Etwaige gesetzliche Ansprüche des Kunden uns gegenüber oder gegenüber Dritten bleiben auch in diesem Fall unberührt.

## Außerhalb Deutschlands erworbene Geräte

Für außerhalb Deutschlands erworbene Geräte gilt diese Garantie nicht. Es gelten die jeweiligen gesetzlichen Vorschriften und gegebenenfalls die Lieferbedingungen der Ländergesellschaft bzw. des Importeurs.

### **Entsorgung von Transport- und Verkaufsverpackungsmaterial**

Damit Ihr Gerät unbeschädigt bei Ihnen ankommt, haben wir es sorgfältig verpackt. Bitte helfen Sie, die Umwelt zu schützen, und entsorgen Sie das Verpackungsmaterial des Gerätes sachgerecht. Wir beteiligen uns gemeinsam mit dem Großhandel und dem Fachhandwerk / Fachhandel in Deutschland an einem wirksamen Rücknahme- und Entsorgungskonzept für die umweltschonende Aufarbeitung der Verpackungen.

Überlassen Sie die Transportverpackung dem Fachhandwerker beziehungsweise dem Fachhandel.

Entsorgen Sie Verkaufsverpackungen über eines der Dualen Systeme in Deutschland.

### **Entsorgung von Altgeräten in Deutschland**



#### **Geräteentsorgung**

Die mit diesem Symbol gekennzeichneten Geräte dürfen nicht mit dem Hausmüll entsorgt werden.

Als Hersteller sorgen wir im Rahmen der Produktverantwortung für eine umweltgerechte Behandlung und Verwertung der Altgeräte. Weitere Informationen zur Sammlung und Entsorgung erhalten Sie über Ihre Kommune oder Ihren Fachhandwerker / Fachhändler.

Bereits bei der Entwicklung neuer Geräte achten wir auf eine hohe Recyclingfähigkeit der Materialien.

Über das Rücknahmesystem werden hohe Recyclingquoten der Materialien erreicht, um Deponien und die Umwelt zu entlasten. Damit leisten wir gemeinsam einen wichtigen Beitrag zum Umweltschutz.

### **Entsorgung außerhalb Deutschlands**

Entsorgen Sie dieses Gerät fach- und sachgerecht nach den örtlich geltenden Vorschriften und Gesetzen.

---

## NOTIZEN

---

---

## NOTIZEN

---

## Deutschland

STIEBEL ELTRON GmbH & Co. KG  
Dr.-Stiebel-Straße 33 | 37603 Holzminden  
Tel. 05531 702-0 | Fax 05531 702-480  
info@stiebel-eltron.de  
www.stiebel-eltron.de

## Verkauf

Tel. 05531 702-110 | Fax 05531 702-95108 | info-center@stiebel-eltron.de

## Kundendienst

Tel. 05531 702-111 | Fax 05531 702-95890 | kundendienst@stiebel-eltron.de

## Ersatzteilverkauf

Tel. 05531 702-120 | Fax 05531 702-95335 | ersatzteile@stiebel-eltron.de

## Australia

STIEBEL ELTRON Australia Pty. Ltd.  
294 Salmon Street | Port Melbourne VIC 3207  
Tel. 03 9645-1833 | Fax 03 9644-5091  
info@stiebel-eltron.com.au  
www.stiebel-eltron.com.au

## Austria

STIEBEL ELTRON Ges.m.b.H.  
Gewerbegebiet Neubau-Nord  
Margaritenstraße 4 A | 4063 Hörsching  
Tel. 07221 74600-0 | Fax 07221 74600-4  
info@stiebel-eltron.at  
www.stiebel-eltron.at

## Belgium

STIEBEL ELTRON bvba/sprl  
't Hofveld 6 - D1 | 1702 Groot-Bijgaarden  
Tel. 02 42322-22 | Fax 02 42322-12  
info@stiebel-eltron.be  
www.stiebel-eltron.be

## China

STIEBEL ELTRON (Tianjin) Electric Appliance  
Co., Ltd.  
Plant C3, XEDA International Industry City  
Xiqing Economic Development Area  
300385 Tianjin  
Tel. 022 8396 2077 | Fax 022 8396 2075  
info@stiebel-eltron.cn  
www.stiebel-eltron.cn

## Czech Republic

STIEBEL ELTRON spol. s r.o.  
Dopraváků 749/3 | 184 00 Praha 8  
Tel. 251116-111 | Fax 235512-122  
info@stiebel-eltron.cz  
www.stiebel-eltron.cz

## Finland

STIEBEL ELTRON OY  
Kapinakuja 1 | 04600 Mäntsälä  
Tel. 020 720-9988  
info@stiebel-eltron.fi  
www.stiebel-eltron.fi

## France

STIEBEL ELTRON SAS  
7-9, rue des Selliers  
B.P 85107 | 57073 Metz-Cédex 3  
Tel. 0387 7438-88 | Fax 0387 7468-26  
info@stiebel-eltron.fr  
www.stiebel-eltron.fr

## Hungary

STIEBEL ELTRON Kft.  
Gyár u. 2 | 2040 Budaörs  
Tel. 01 250-6055 | Fax 01 368-8097  
info@stiebel-eltron.hu  
www.stiebel-eltron.hu

## Japan

NIHON STIEBEL Co. Ltd.  
Kowa Kawasaki Nishiguchi Building 8F  
66-2 Horikawa-Cho  
Saiwai-Ku | 212-0013 Kawasaki  
Tel. 044 540-3200 | Fax 044 540-3210  
info@nihonstiebel.co.jp  
www.nihonstiebel.co.jp

## Netherlands

STIEBEL ELTRON Nederland B.V.  
Daviotenweg 36 | 5222 BH 's-Hertogenbosch  
Tel. 073 623-0000 | Fax 073 623-1141  
info@stiebel-eltron.nl  
www.stiebel-eltron.nl

## New Zealand

Stiebel Eltron NZ Limited  
61 Barrys Point Road | Auckland 0622  
Tel. +64 9486 2221  
info@stiebel-eltron.co.nz  
www.stiebel-eltron.co.nz

## Poland

STIEBEL ELTRON Polska Sp. z O.O.  
ul. Działkowa 2 | 02-234 Warszawa  
Tel. 022 60920-30 | Fax 022 60920-29  
biuro@stiebel-eltron.pl  
www.stiebel-eltron.pl

## Russia

STIEBEL ELTRON LLC RUSSIA  
Urzhumskaya street 4,  
building 2 | 129343 Moscow  
Tel. +7 495 125 0 125  
info@stiebel-eltron.ru  
www.stiebel-eltron.ru

## Slovakia

STIEBEL ELTRON Slovakia, s.r.o.  
Hlavná 1 | 058 01 Poprad  
Tel. 052 7127-125 | Fax 052 7127-148  
info@stiebel-eltron.sk  
www.stiebel-eltron.sk

## Switzerland

STIEBEL ELTRON AG  
Industrie West  
Gass 8 | 5242 Lupfig  
Tel. 056 4640-500 | Fax 056 4640-501  
info@stiebel-eltron.ch  
www.stiebel-eltron.ch

## Thailand

STIEBEL ELTRON Asia Ltd.  
469 Moo 2 Tambol Klong-Jik  
Amphur Bangpa-In | 13160 Ayutthaya  
Tel. 035 220088 | Fax 035 221188  
info@stiebel-eltronasia.com  
www.stiebel-eltronasia.com

## United Kingdom and Ireland

STIEBEL ELTRON UK Ltd.  
Unit 12 Stadium Court  
Stadium Road | CH62 3RP Bromborough  
Tel. 0151 346-2300 | Fax 0151 334-2913  
info@stiebel-eltron.co.uk  
www.stiebel-eltron.co.uk

## United States of America

STIEBEL ELTRON, Inc.  
17 West Street | 01088 West Hatfield MA  
Tel. 0413 247-3380 | Fax 0413 247-3369  
info@stiebel-eltron-usa.com  
www.stiebel-eltron-usa.com



Irrtum und technische Änderungen vorbehalten! | Subject to errors and technical changes! | Sous réserve d'erreurs et de modifications techniques! | Onder voorbehoud van vergissingen en technische wijzigingen! | Salvo error o modificación técnica! | Excepto erro ou alteração técnica | Zastrzeżone zmiany techniczne i ewentualne błędy | Omyly a technické změny jsou vyhrazeny! | A muszaki változtatások és tévedések jogát fenntartjuk! | Отсутствие ошибок не гарантируется. Возможны технические изменения. | Chyby a technické zmeny sú vyhradené! | Stand 9646

**STIEBEL ELTRON**