

Montageanleitung für die Fachkraft

VIESSMANN

Vitorondens 200-T
Typ BR2A, 20,2 bis 53,7 kW
Öl-Brennwert-Unit



VITORONDENS 200-T



Sicherheitshinweise



Bitte befolgen Sie diese Sicherheitshinweise genau, um Gefahren und Schäden für Menschen und Sachwerte auszuschließen.

Erläuterung der Sicherheitshinweise



Achtung

Dieses Zeichen warnt vor Sach- und Umweltschäden.

Hinweis

Angaben mit dem Wort *Hinweis* enthalten Zusatzinformationen.

Zielgruppe

Diese Anleitung richtet sich ausschließlich an autorisierte Fachkräfte.

- Arbeiten an Gasinstallationen dürfen nur von Installateuren vorgenommen werden, die vom zuständigen Gasversorgungsunternehmen dazu berechtigt sind.
- Elektroarbeiten dürfen nur von Elektrofachkräften durchgeführt werden.

Vorschriften

Beachten Sie bei Arbeiten

- die gesetzlichen Vorschriften zur Unfallverhütung,
- die gesetzlichen Vorschriften zum Umweltschutz,
- die berufsgenossenschaftlichen Bestimmungen,
- die einschlägigen Sicherheitsbedingungen der DIN, EN, DVGW, TRGI, TRF und VDE.
 - Ⓐ ÖNORM, EN, ÖVGW-TR Gas, ÖVGW-TRF und ÖVE
 - ⒸH SEV, SUVA, SVGW, SVTI, SWKI, VKF und EKAS-Richtlinie 1942: Flüssiggas, Teil 2

Arbeiten an der Anlage

- Anlage spannungsfrei schalten (z.B. an der separaten Sicherung oder einem Hauptschalter) und auf Spannungsfreiheit kontrollieren.
- Anlage gegen Wiedereinschalten sichern.
- Bei Brennstoff Gas den Gasabsperrehahn schließen und gegen unbeabsichtigtes Öffnen sichern.

Inhaltsverzeichnis

Montagevorbereitung

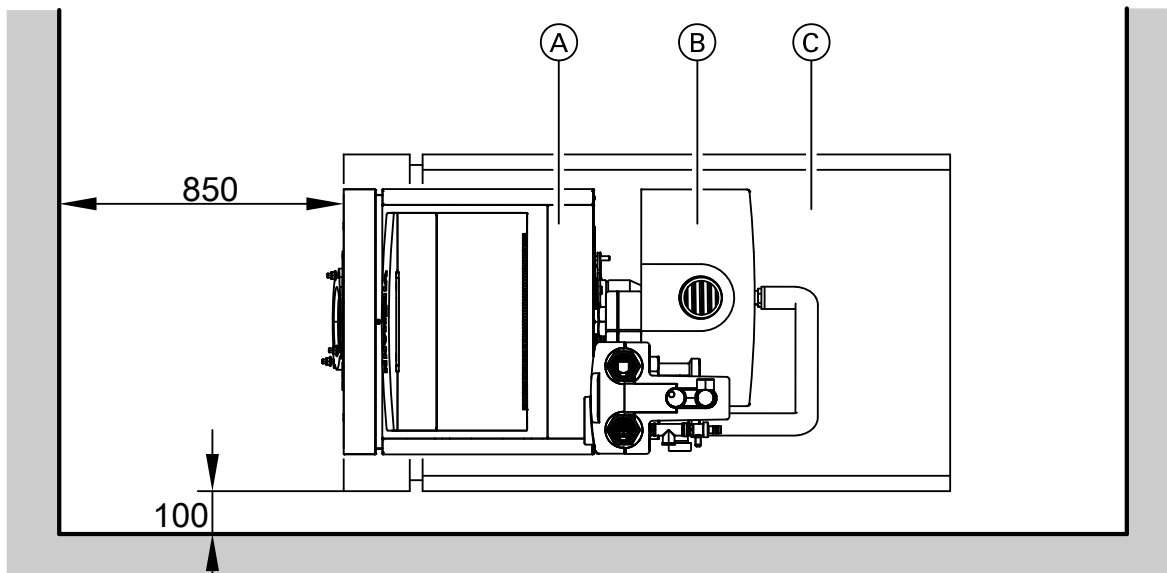
Aufstellung.....	4
■ Abstandsmaße.....	4
Übersicht Anschlüsse.....	5

Montageablauf

Heizkessel aufstellen und ausrichten.....	7
■ Aufstellung ohne Speicher-Wassererwärmer.....	7
■ Aufstellung auf Untergestell.....	7
■ Aufstellung auf Speicher-Wassererwärmer.....	8
Wärmetauscher an Heizkessel bauen.....	10
■ Anbau vorbereiten.....	10
■ KV-/KR-Verteiler.....	11
■ Vitorondens mit Wärmetauscherstutzen aus Edelstahl.....	12
■ Vitorondens mit Wärmetauscherstutzen aus Grauguss.....	13
■ Wärmedämmung.....	14
■ Verrohrung.....	16
Kondenswasseranschluss.....	17
Heizwasserseitig anschließen.....	17
■ Vor- und Rücklauf.....	17
■ Befüllanschluss.....	18
Sicherheitsanschlüsse erstellen	18
Kleinverteiler (Zubehör) anbauen und heizwasserseitig anschließen.....	19
Elektrisch anschließen.....	22
Brenner anbauen.....	24
Inbetriebnahme und Einregulierung.....	24

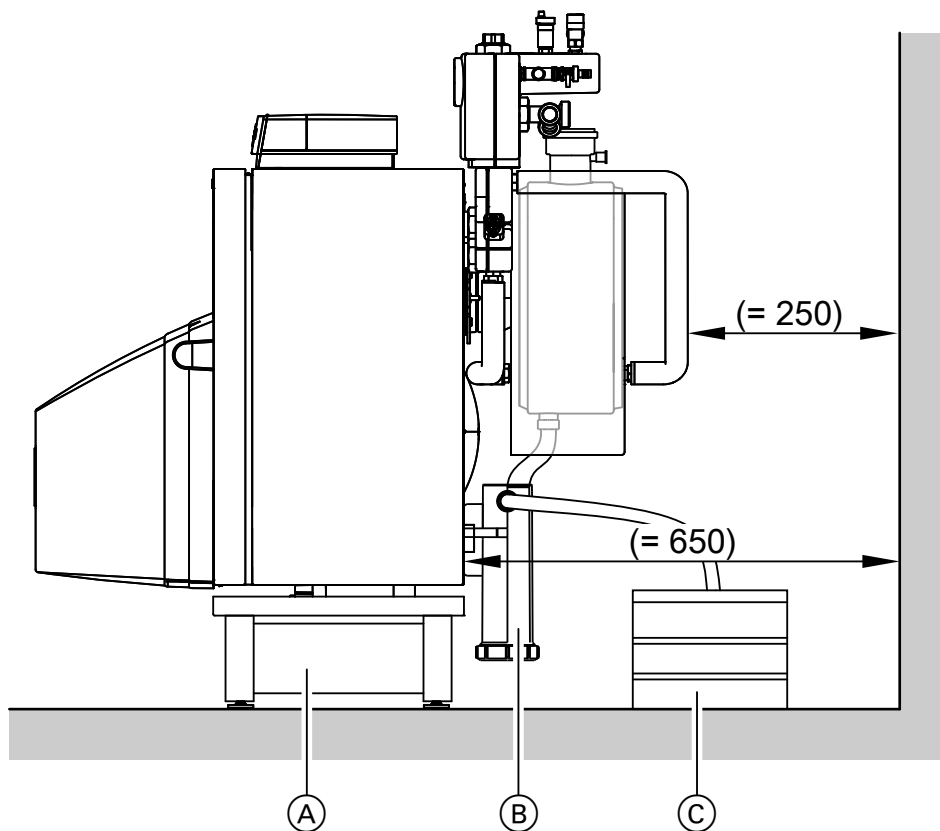
Aufstellung

Abstandsmaße



- Ⓐ Heizkessel
- Ⓑ Wärmetauscher

- Ⓒ Speicher-Wassererwärmer



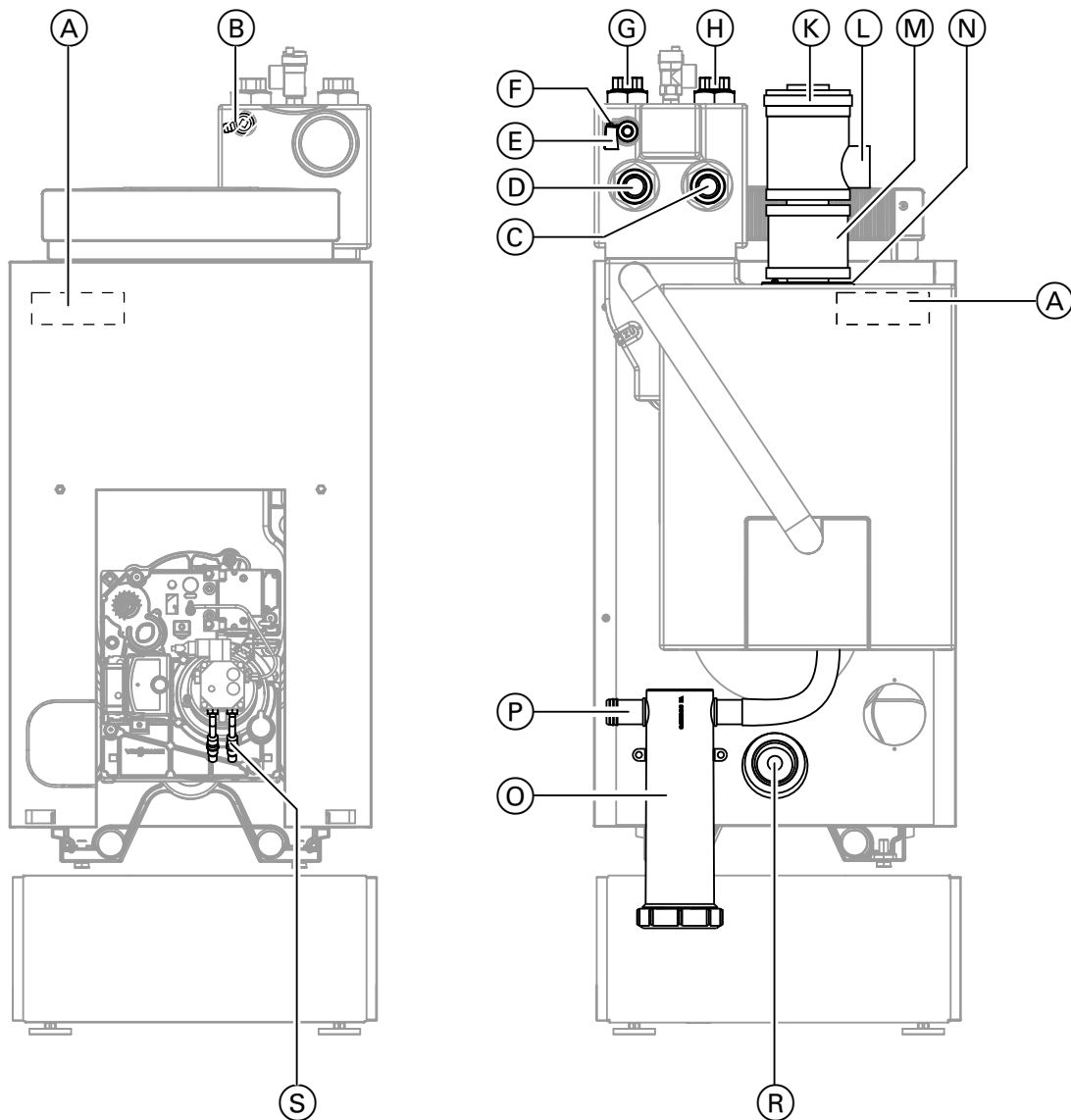
- Ⓐ Untergestell (Zubehör)

- Ⓑ Siphon

Aufstellung (Fortsetzung)

© Neutralisationsanlage (Zubehör)

Übersicht Anschlüsse



- Ⓐ Bereich für elektrische Leitungen
- Ⓑ Entlüftungshahn
- Ⓒ Speichervorlauf und Heizungs-
vorlauf G 1½
- Ⓓ Speicherrücklauf und Heizungs-
rücklauf G 1½
- Ⓔ Kesselfüllhahn

- Ⓕ Anschluss für Membran-Ausdehnungs-
gefäß (T-Stück Rp 1½)
- Ⓖ Heizungsrücklauf
 - Anschluss flachdichtend: G 1½
 - Anschluss mit mitgelieferten Ein-
schraubteilen: Rp 1

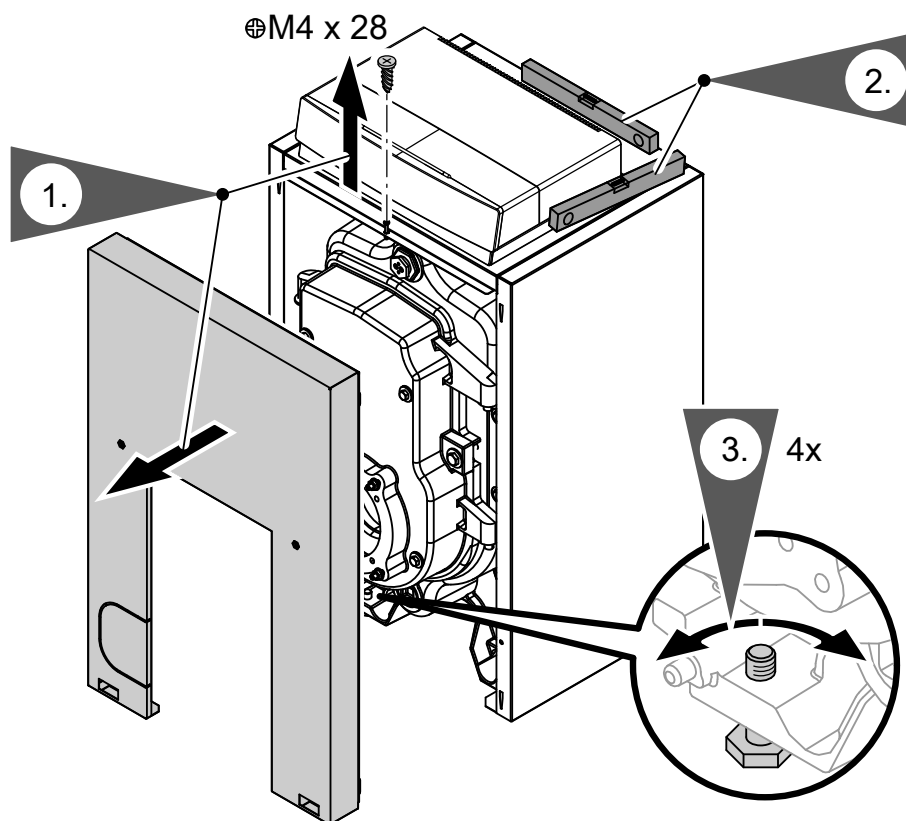


Übersicht Anschlüsse (Fortsetzung)

- Ⓜ Heizungsvorlauf
 - Anschluss flachdichtend: G 1½
 - Anschluss mit mitgelieferten Einschraubteilen: Rp 1
- Ⓚ Kesselanschluss-Stück (Zubehör)
- Ⓛ Zuluftstutzen für raumluftunabhängigen Betrieb
- Ⓜ Schalldämpfer (Zubehör)
- Ⓝ Abgasanschluss
- Ⓞ Siphon
- Ⓟ Kondenswasserablauf
- Ⓡ Entleerung
- Ⓢ Anschluss Ölleitung

Heizkessel aufstellen und ausrichten

Aufstellung ohne Speicher-Wassrerwärmer



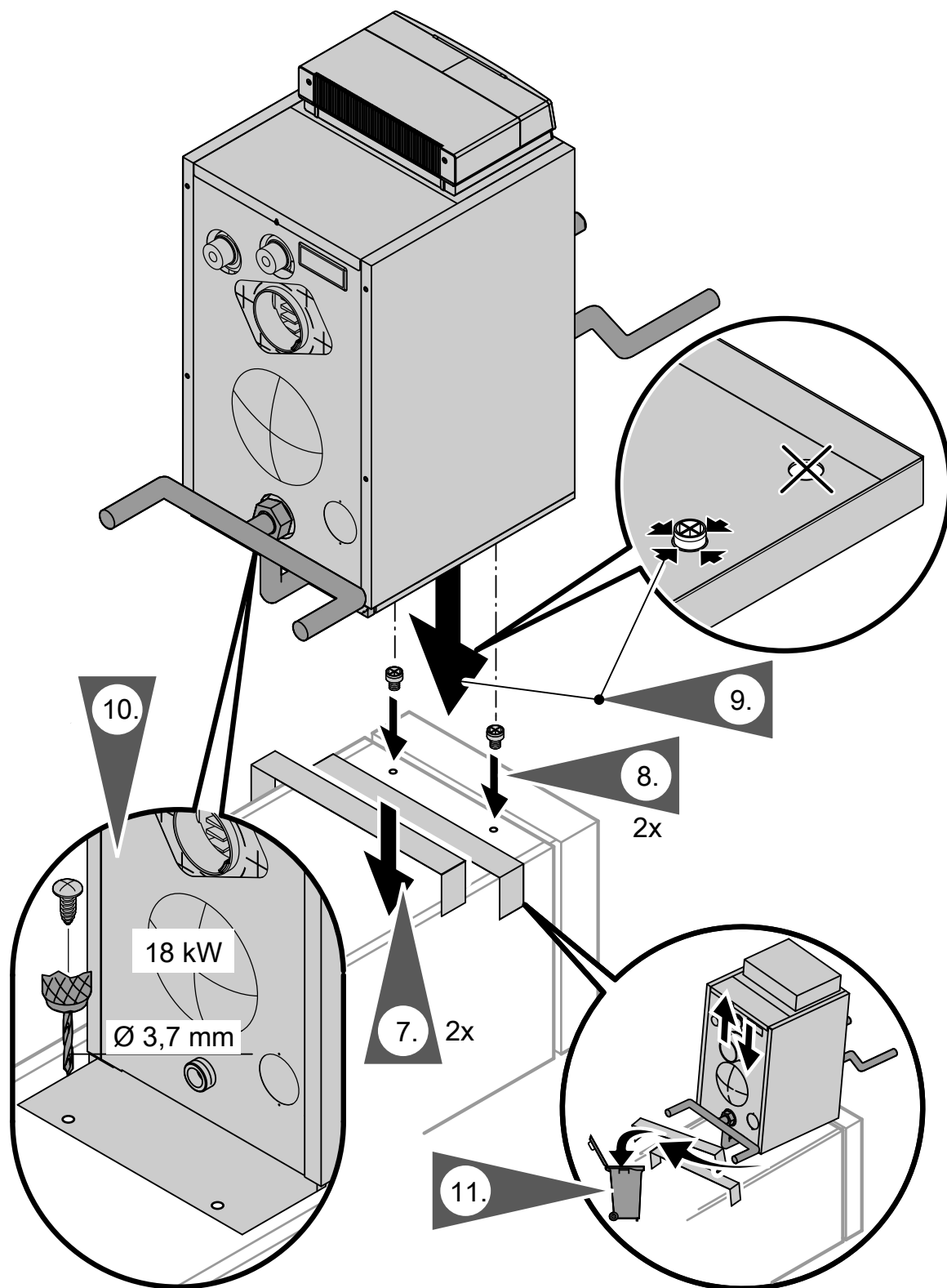
Heizkessel mit geringer Steigung nach hinten ausrichten.

Aufstellung auf Untergestell



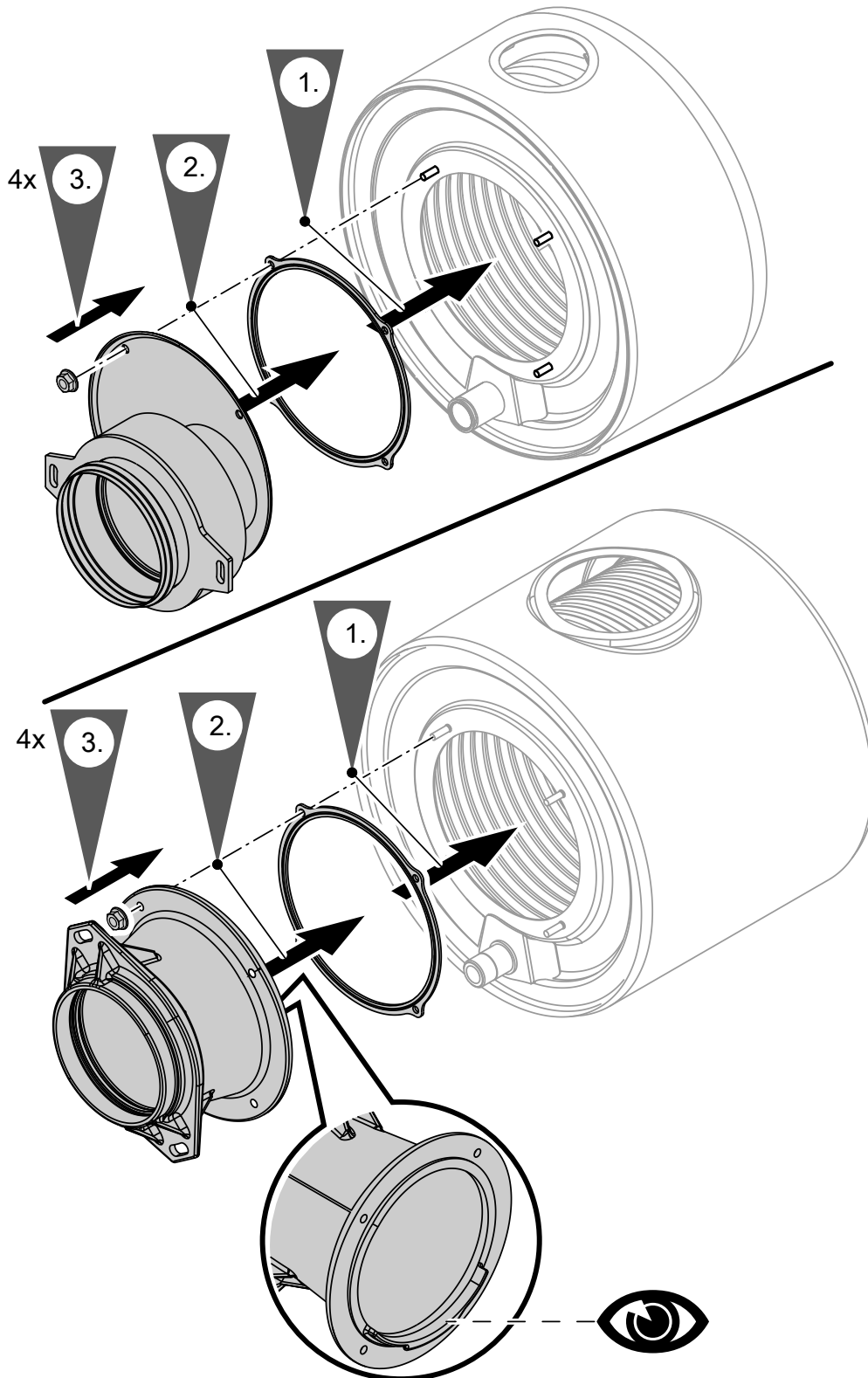
Montageanleitung auf Verpackung Untergestell

Heizkessel aufstellen und ausrichten (Fortsetzung)

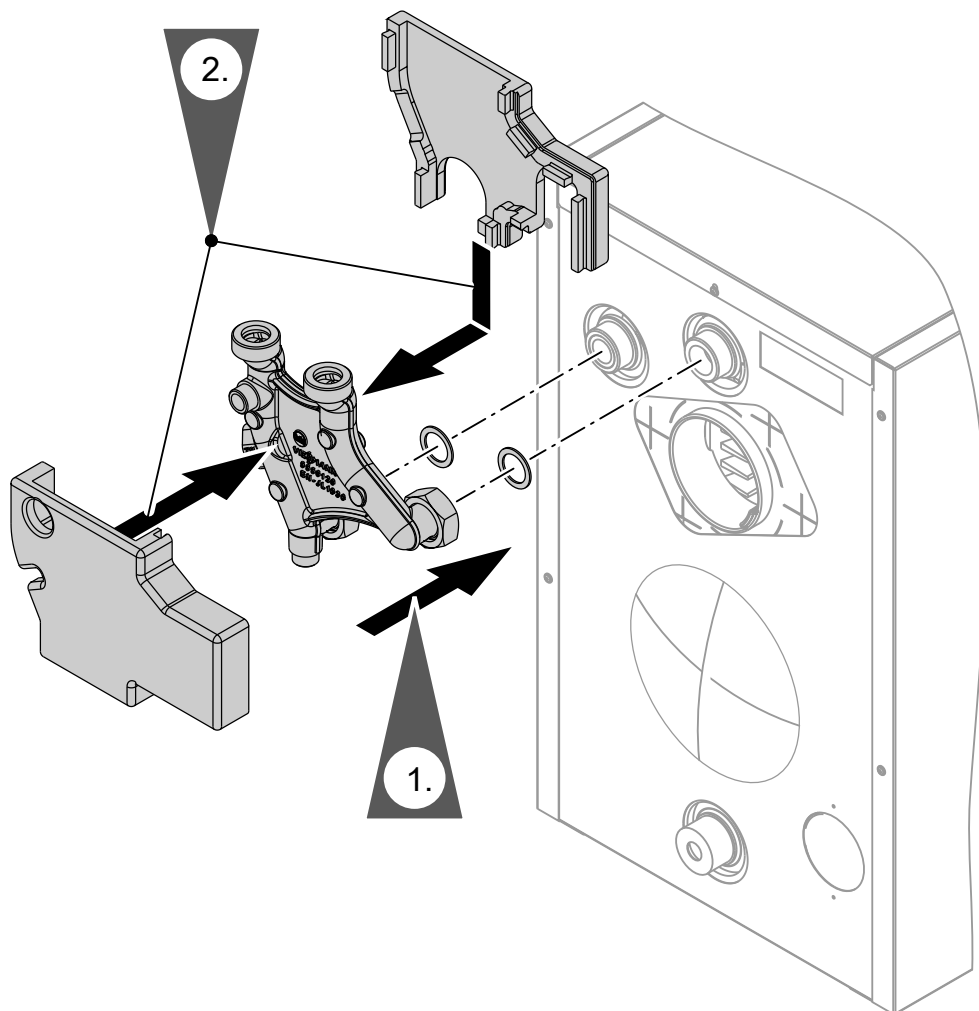


Wärmetauscher an Heizkessel bauen

Anbau vorbereiten



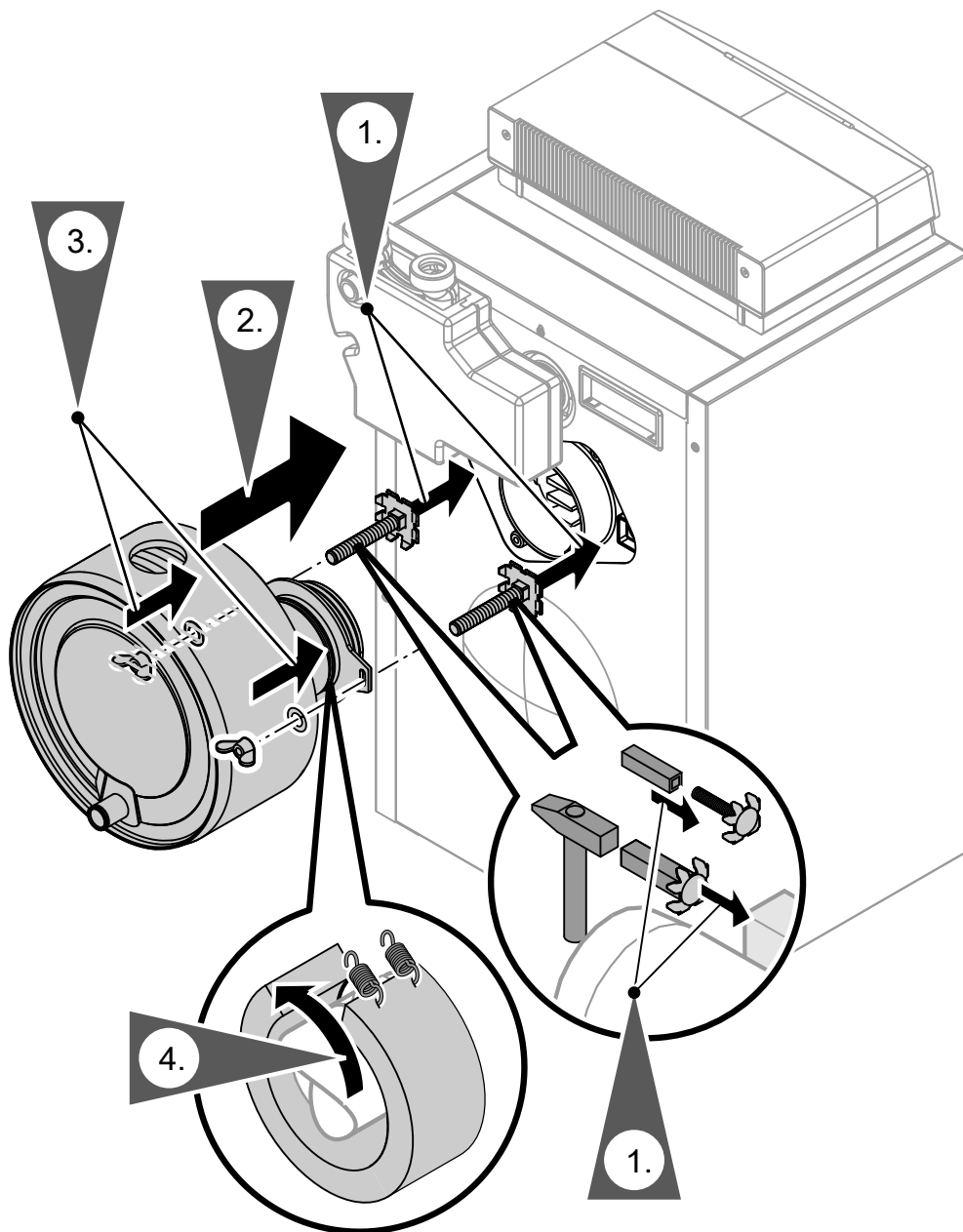
KV-/KR-Verteiler



Hinweis

Im Kesselrücklauf muss die Rücklaufinjektor-Düse eingebaut sein.

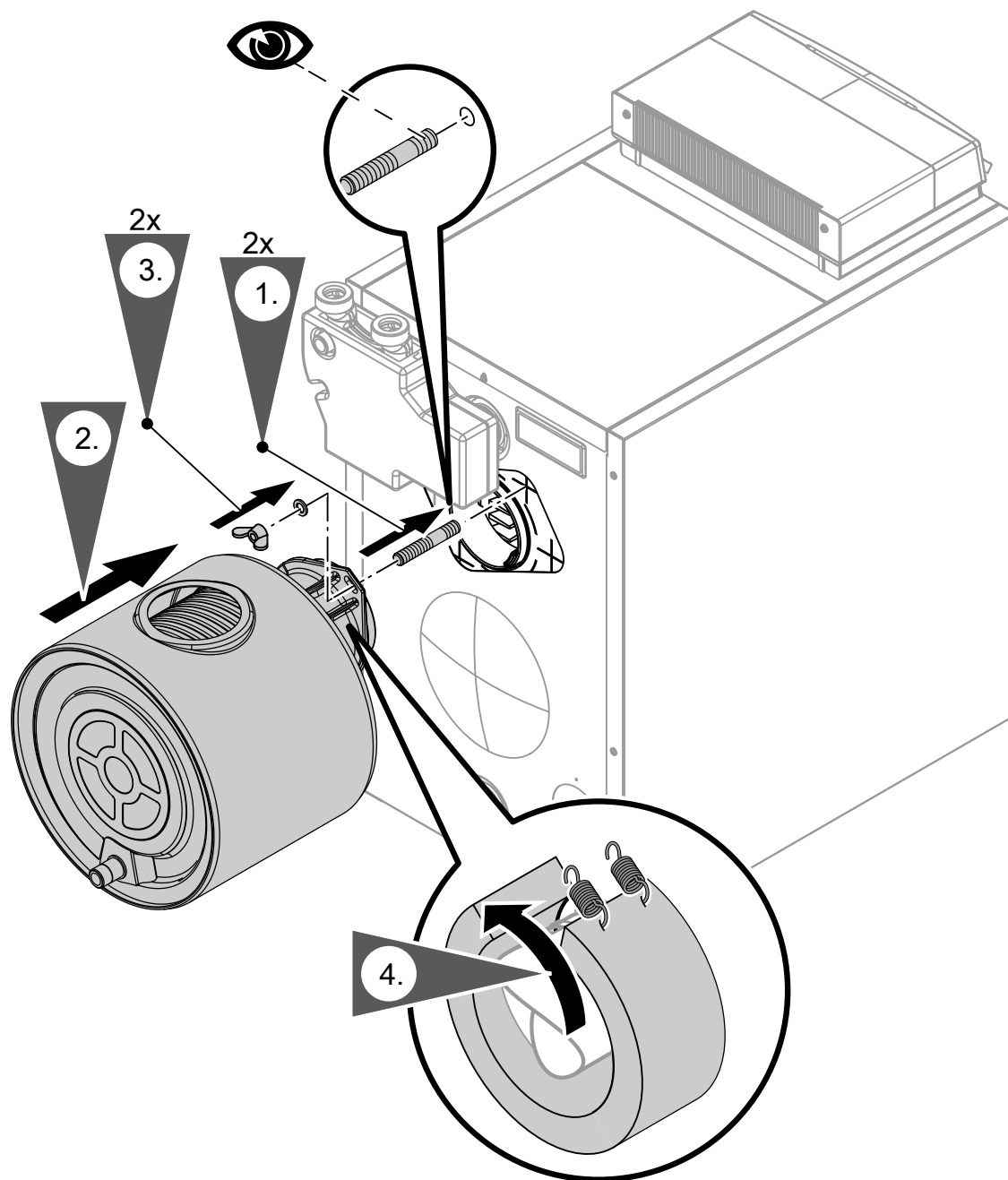
Vitorondens mit Wärmetauscherstutzen aus Edelstahl



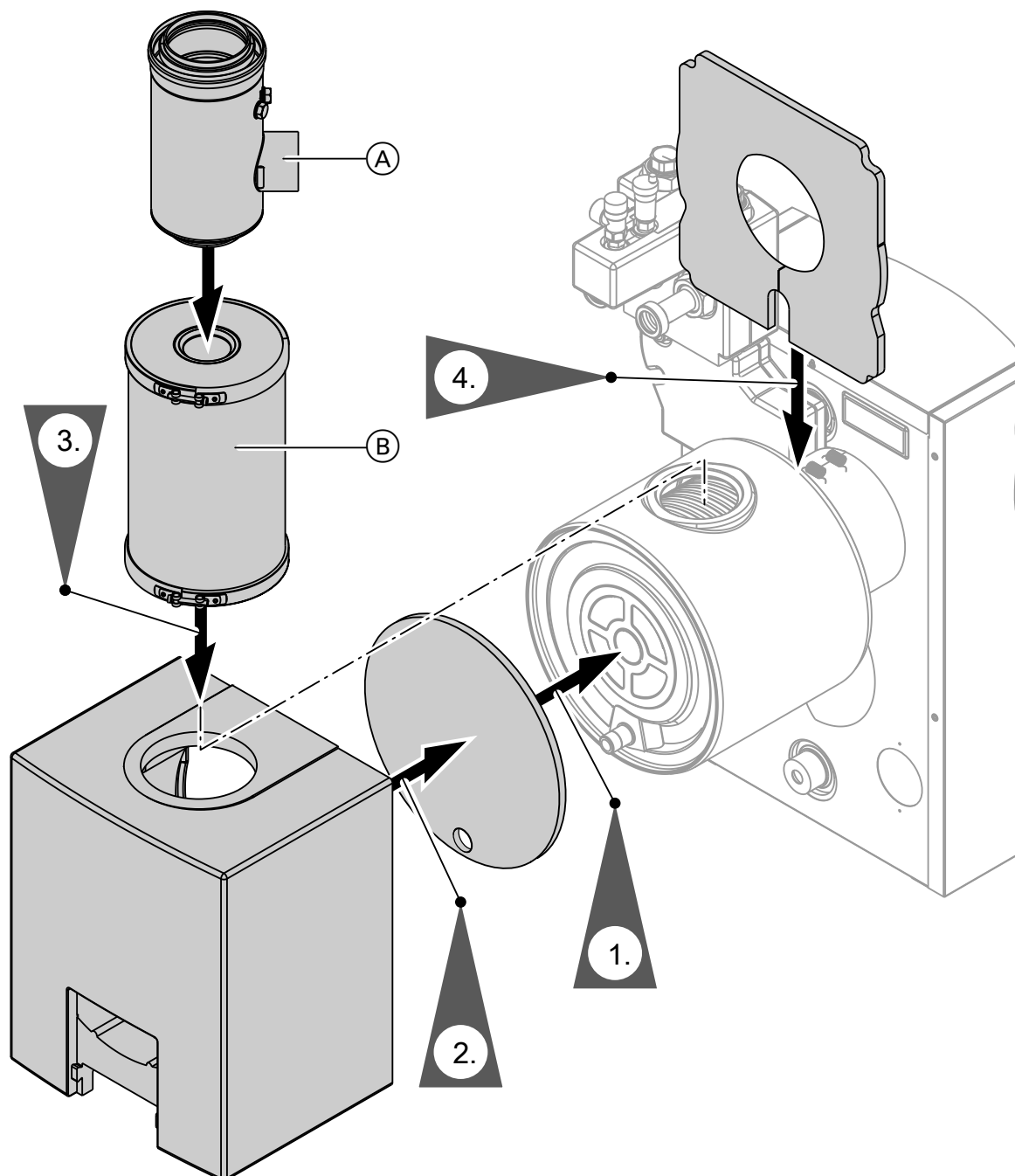
Hinweis

Zum Einschlagen der Schrauben M8 mit Krampe die mitgelieferte Montagehilfe (Vierkantrohr) verwenden.

Vitorondens mit Wärmetauscherstutzen aus Grauguss



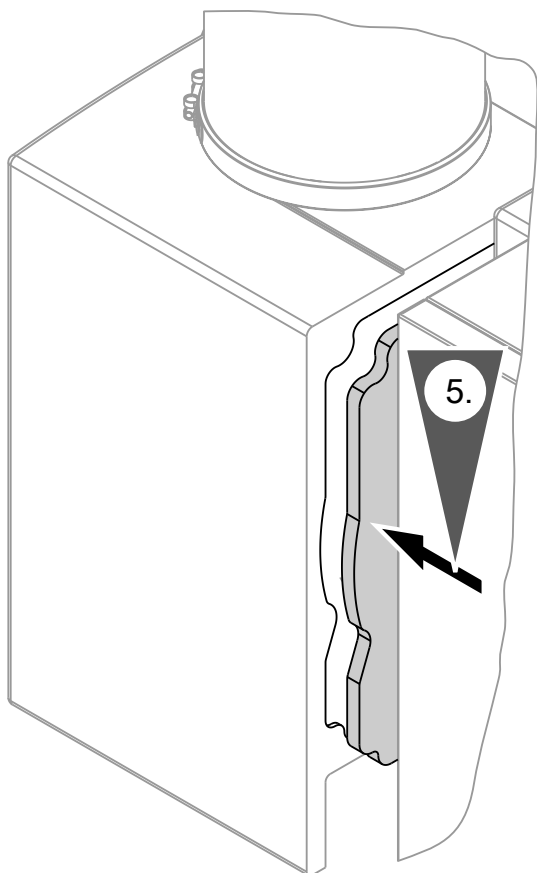
Wärmedämmung



Ⓐ Kesselanschluss-Stück (Zubehör)
Nur bei raumluftunabhängigem
Betrieb mit coaxialer Abgas-/Zuluft-
führung.

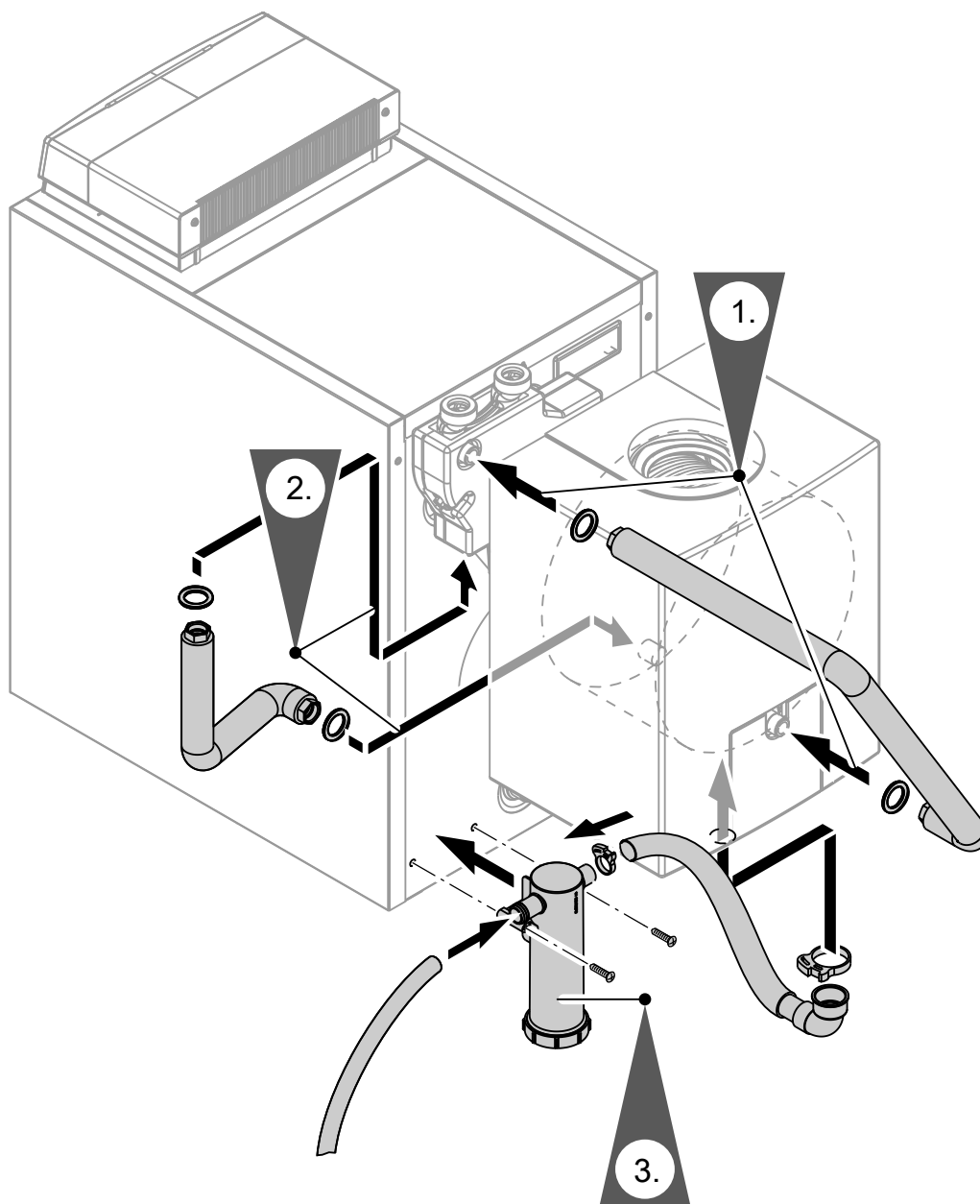
Ⓑ Schalldämpfer (Zubehör)

Wärmetauscher an Heizkessel bauen (Fortsetzung)



Wärmedämm-Matte in das Gehäuse der Wärmedämmung Wärmetauscher hineindrücken.

Verrohrung



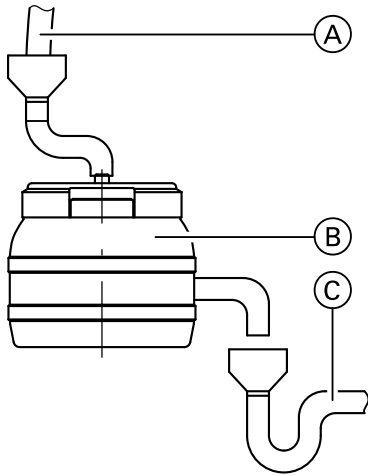
- Flexibles Rohr von Hand in erforderliche Form biegen.
- Alle heizwasserseitigen Verbindungsstellen mit passenden Flachdichtungen versehen.

- Die Verschraubungen mit Anzugsdrehmoment 15 Nm anziehen.
- Öffnung in der Wärmedämmung Wärmetauscher mit beiliegendem Deckel verschließen.

Hinweis

Siphonverschraubung und Dichtungen nicht fetten oder ölen.

Kondenswasseranschluss



- (A) Zulauf vom Heizgerät
- (B) Neutralisationsanlage oder Aktivkohlefilter
- (C) Ablauf zum Abwassernetz

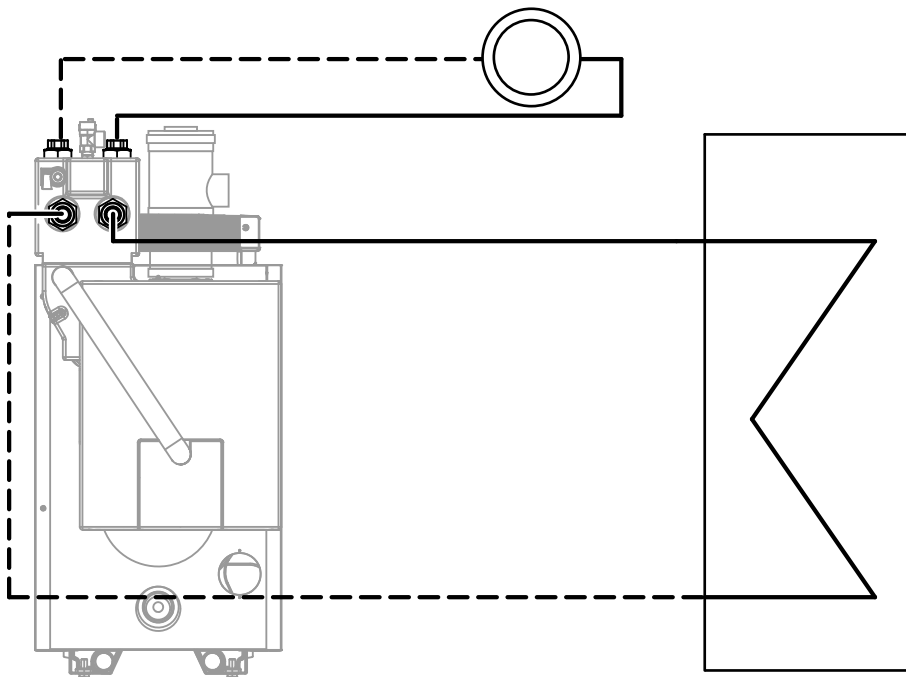
Kondenswasserleitung auf kürzestem Weg mit stetigem Gefälle und Rohrbelüftung an das Abwassernetz anschließen. Falls erforderlich eine Neutralisationsanlage vorsehen.

Hinweis

- Bei Betrieb mit Heizöl
DIN 51605-EL-1-schwefelarm
(Schwefelgehalt ≤ 50 mg/kg kann gemäß ATV-DVWK-A 251 auf eine Neutralisationsanlage verzichtet werden.
- Wird keine Neutralisationsanlage angeschlossen, ist der Aktivkohlefilter (Zubehör) einzusetzen.

Heizwasserseitig anschließen

Vor- und Rücklauf



Heizwasserseitig anschließen (Fortsetzung)

Die Vor- und Rücklaufrohre mit dem Wärmetauscheranschluss sind am Heizkessel angebaut.

Alle Verbraucher müssen daran angeschlossen werden, so dass der Wärmetauscher in jeder Betriebssituation von Heizwasser durchflossen wird.

Hinweis

- Heizkreise und Speicher-Wassserwärmer an gemeinsamen Vor- und Rücklauf anschließen.
- An den verbleibenden freien Stutzen auf der Kesselrückseite darf kein Verbraucher angeschlossen werden.

Befüllanschluss

Die Anlage muss über den Befüllhahn am Kleinverteiler (Zubehör) oder über den bauseits erstellten Anschluss im Rücklauf befüllt werden.

Sicherheitsanschlüsse erstellen

Zul. Betriebsdruck: 3 bar

Prüfdruck: 4 bar

Mindestquerschnitte

- Eintrittsanschluss Sicherheitsventil
20,2 bis 53,7 kW: DN 15 (R ½)
- Ausblaseleitung Sicherheitsventil
20,2 bis 53,7 kW: DN 20 (R ¾)
- Leitung zum Ausdehnungsgefäß
20,2 kW: DN 12 (R ½)
24,6 bis 53,7 kW: DN 20 (R ¾)

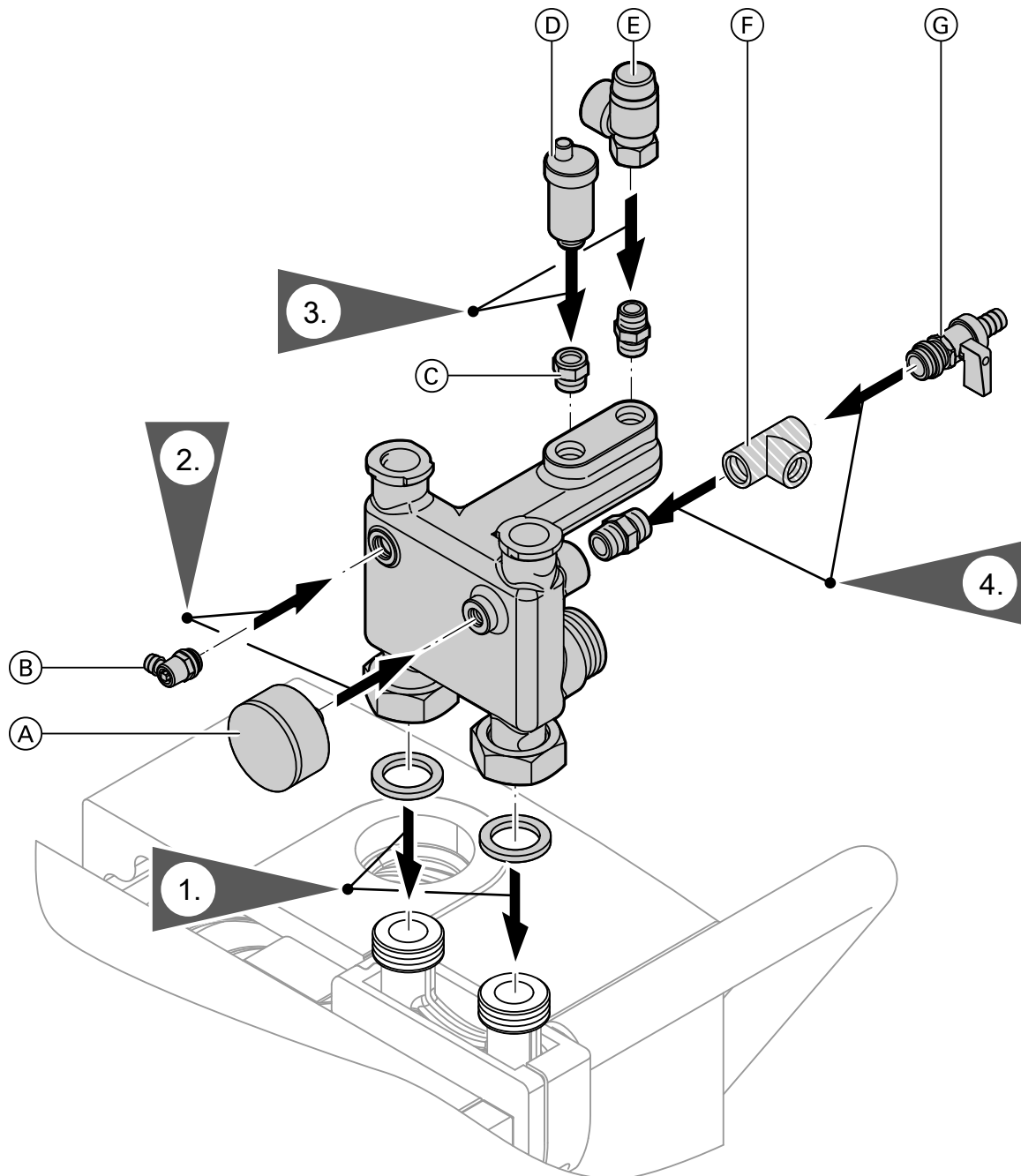
Hinweis

Die Heizkessel sind mit einem Sicherheitsventil auszurüsten, das bauteilgeprüft der TRD 721 entsprechend und je nach ausgeführter Anlage gekennzeichnet sein muss.

Wassermangelsicherung

Durch Prüfungen ist nachgewiesen, dass auf die nach EN 12828 geforderte Wassermangelsicherung verzichtet werden kann.

Kleinverteiler (Zubehör) anbauen und heizwasserseitig anschließen



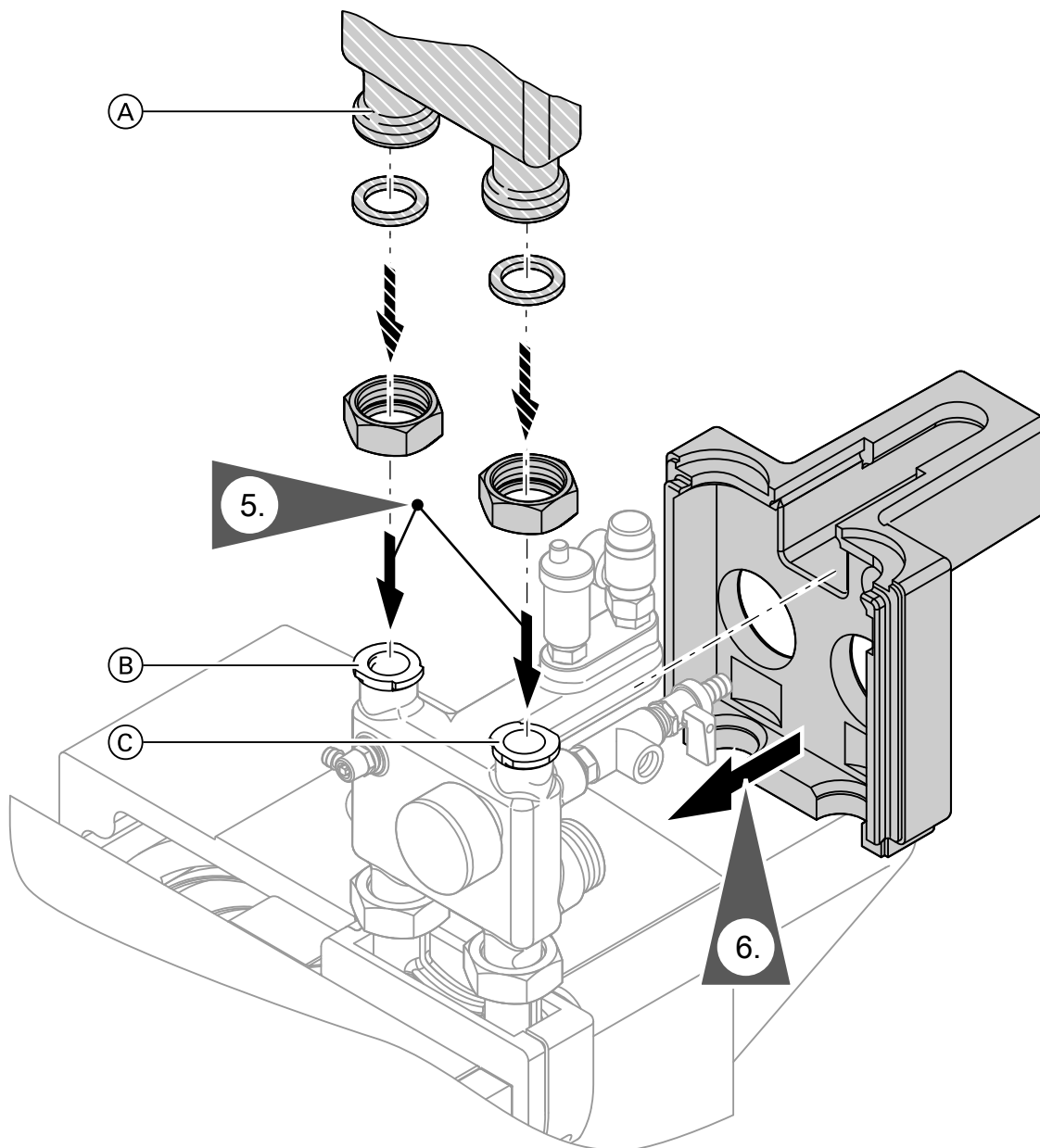
- (A) Manometer
- (B) Entlüftungshahn
- (C) Absperrautomat
- (D) Schnellentlüfter
- (E) Sicherheitsventil

- (F) T-Stück Rp 1/2 (falls hier das Ausdehnungsgefäß angeschlossen wird)
- (G) Kesselfüllhahn

Hinweis

Kleinverteiler beim Verschrauben gegenhalten.

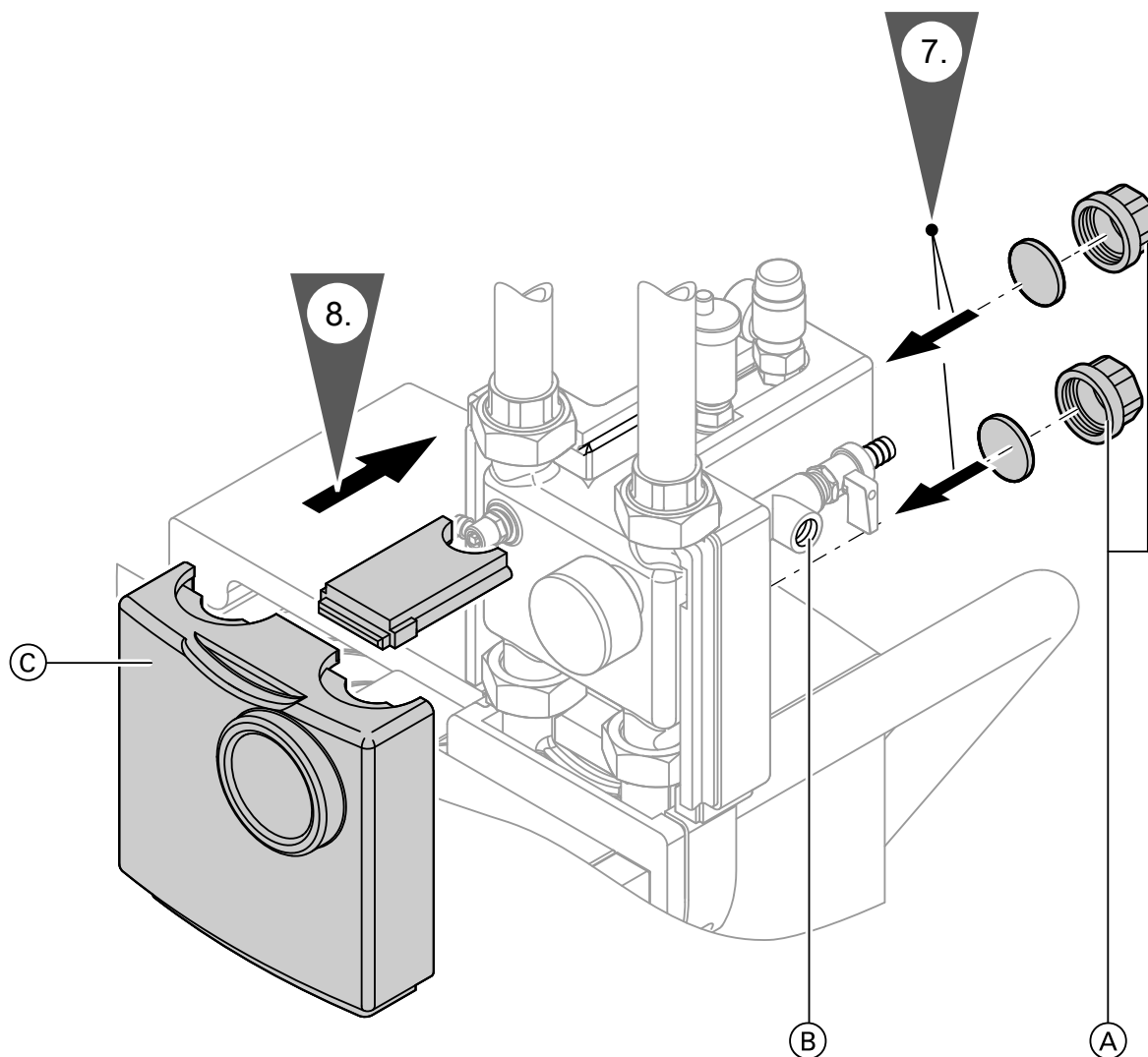
Kleinverteiler (Zubehör) anbauen und... (Fortsetzung)



Ⓐ Heizkreisanschlüsse mit Verschraubungen oder Divicon Heizkreis-Verteilung (Zubehör)

Ⓑ Heizungsvorlauf
Ⓒ Heizungsrücklauf

Kleinverteiler (Zubehör) anbauen und... (Fortsetzung)



Ⓐ Kappen G 1½ (falls kein Speicher-Wassererwärmer angeschlossen wird)

Ⓑ Anschluss für Ausdehnungsgefäß

Hinweis

Vordere Wärmedämmung Ⓒ erst nach Befüllung und Dichtheitsprüfung anbauen.



Serviceanleitung

Elektrisch anschließen



Achtung

Beschädigungen der Kapillaren führen zu Funktionsstörungen der Fühler.
Kapillaren **nicht** knicken.

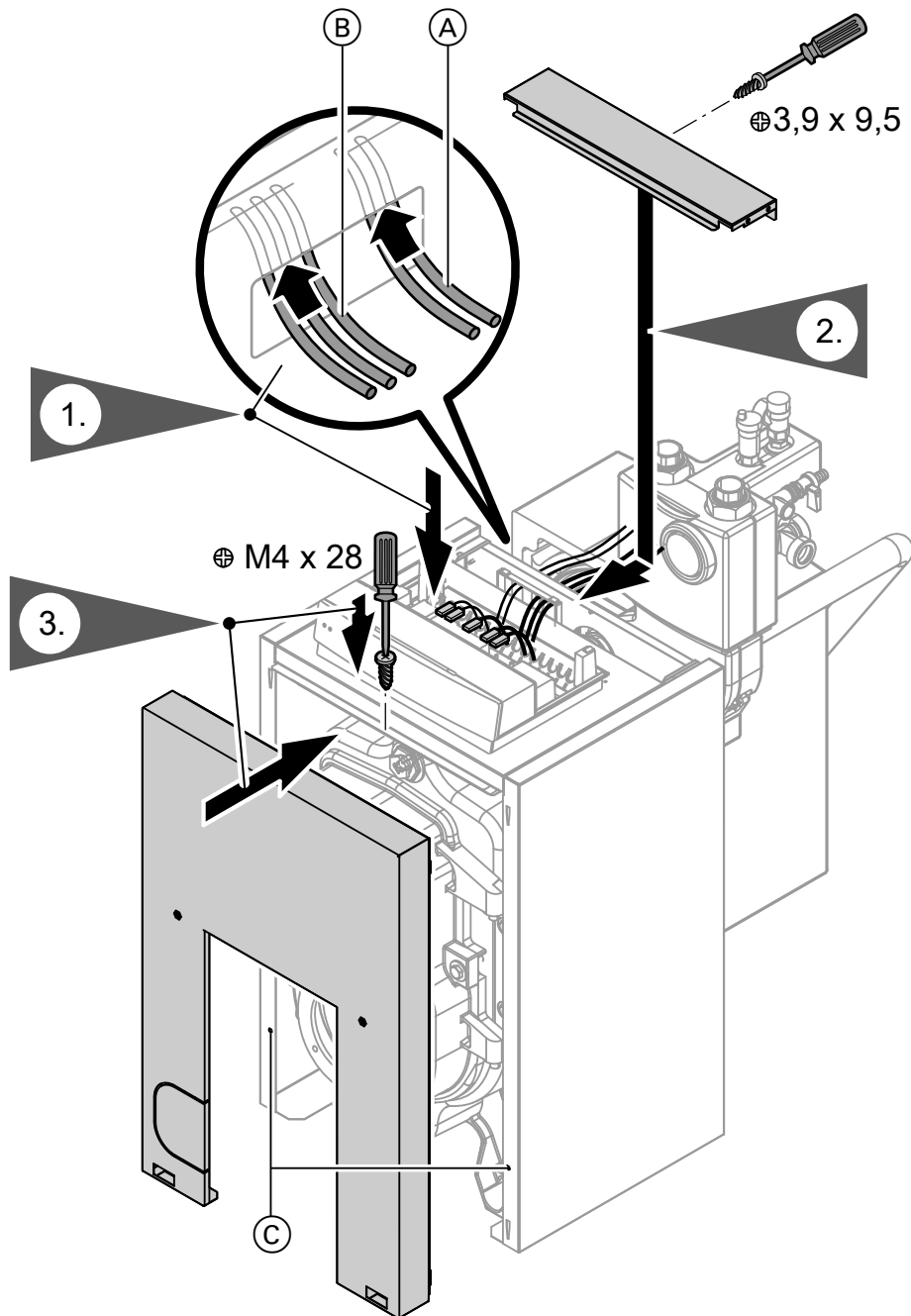


Öffnen der Regelung und Anschlüsse an die Regelung siehe Montageanleitung Kesselkreisregelung

Hinweis

- Der Netzanschluss-Stecker 40 liegt zusammen mit den Teilen für die Regelungsmontage verpackt unter dem Oberblech der Kesselwärmedämmung.
- Der Codierstecker ist entgegen der Angabe in der Montageanleitung der Regelung bereits werkseitig eingebaut.

Elektrisch anschließen (Fortsetzung)



Hinweis

- Alle 230-V-Leitungen und die Kleinspannungsleitungen mit den beiliegenden Leitungsbindern **fixieren**.
- 230-V-Leitungen (A) und Kleinspannungsleitungen (B) **getrennt bündeln** und verlegen.
- Die Brennerleitung zusätzlich mit den Leitungsbindern (Spreizhaken) an Loch (C) am Seitenblech **innen** befestigen; je nach rechts- oder linksseitigem Brenneranbau, am rechten oder linken Seitenblech.

Elektrisch anschließen (Fortsetzung)



Achtung

Durch heiße Bauteile können elektrische Leitungen beschädigt werden.

Elektrische Leitungen dürfen nach Abschluss der Montagearbeiten keine heißen Bauteile berühren.

Brenner anbauen



Separate Unterlagen des Brenners

Inbetriebnahme und Einregulierung



Serviceanleitung zu Heizkessel, Brenner und Kesselkreisregulierung

Gedruckt auf umweltfreundlichem,
chlorfrei gebleichtem Papier



Viessmann Werke GmbH & Co KG
D-35107 Allendorf
Telefon: 0 64 52 70-0
Telefax: 0 64 52 70-27 80
www.viessmann.de

5719 237 Technische Änderungen vorbehalten!