

# Technische Daten



**Pellematic® SmartXS 4 - 18 kW**

DEUTSCH - ORIGINALANLEITUNG



## **Hersteller**

ÖkoFEN Forschungs- &  
EntwicklungsgesmbH  
A-4133 Niederkappel, Gewerbepark 1  
Tel.: +43 (0) 72 86 / 74 50  
Fax.: +43 (0) 72 86 / 74 50 - 210  
*E-Mail: [oekofen@pelletsheizung.at](mailto:oekofen@pelletsheizung.at)*  
*[www.oekofen.com](http://www.oekofen.com)*

© by ÖkoFEN Forschungs- und EntwicklungsgesmbH  
Technische Änderung vorbehalten

# 1 Technische Daten

## Angaben lt. EU Verordnungen 2015/1187 und 2015/1189

Typenbezeichnung	Pellematic SmartXS				
	10	12	14	16	18
Hersteller und Kontaktdaten	ÖkoFEN Forschungs- und Entwicklungs GmbH, Gewerbepark 1, 4133 Niederkappel, Austria				
Kesselklasse	5				
Anheizmodus	Automatisch				
Brennwertkessel	ja				
Festbrennstoffkessel mit Kraft-Wärme-Kopplung	nein				
Kombiheizgerät	nein				
Energieeffizienzklasse	A++				
Energieeffizienzindex (EEI)	127	127	127	127	127
Raumheizungsjahresnutzungsgrad im Betriebszustand $\eta_{son}$ (bezogen auf oberen Heizwert)	90	90	90	91	91
Raumheizungsjahresnutzungsgrad $\eta_s$ (bezogen auf oberen Heizwert)	86	86	86	86	86
Abgegebene Nutzwärme bei Nennwärmeleistung $P_n$ [kW]	10	12	14	16	18
Abgegebene Nutzwärme bei 30 % der Nennwärmeleistung $P_p$ [kW]	3	4	4	5	5
Brennstoff-Wirkungsgrad bei Nennwärmeleistung $\eta_n$ (bezogen auf oberen Heizwert) [%]	94				
Brennstoff-Wirkungsgrad bei 30 % der Nennwärmeleistung $\eta_p$ (bezogen auf oberen Heizwert) [%]	93				
Kesselwirkungsgrad Nennlast [%]*	101,2	101,1	101,1	101,0	101,0

Brennstoff	Pellets aus reinem Holz nach EN 17225-2, Klasse A1
Heizwert [kWh/kg]	$\geq 4,6$
Schüttdichte [kg/m <sup>3</sup> ]	$\geq 600$
Wassergehalt [Gew.%]	$\leq 10$
Ascheanteil [Gew.%]	$\leq 0,7$
Länge [mm]	$\leq 40$
Durchmesser [mm]	$6 \pm 1$

Typenbezeichnung	Pellematic SmartXS				
	10	12	14	16	18
<b>Raumheizungs-Jahres-Emissionen</b>					
PM [ $\text{mg}/\text{m}^3$ ]	< 40				
OGC [ $\text{mg}/\text{m}^3$ ]	< 20				
CO [ $\text{mg}/\text{m}^3$ ]	< 500				
NOx [ $\text{mg}/\text{m}^3$ ]	< 200				

<b>Hilfsstromverbrauch</b>					
Hilfsstromverbrauch bei Nennwärmeleistung $e_{\text{I,max}}$ [W]	28,9	32,9	36,9	41,0	45,0
Hilfsstromverbrauch bei 30 % der Nennwärmeleistung $e_{\text{I,min}}$ [W]	15,0	16,0	17,2	18,4	19,6
Hilfsstromverbrauch im Bereitschaftszustand $P_{\text{SB}}$ [W]	7				

<b>Wasserseite</b>					
Kesseltemperatur [ $^{\circ}\text{C}$ ]	28 - 85				
Min. Kesseltemperatur [ $^{\circ}\text{C}$ ]	28				
Min. Rücklauftemperatur am Kesseleintritt [ $^{\circ}\text{C}$ ]	5				
Flammraumtemperatur [ $^{\circ}\text{C}$ ]	400 - 870				
Wasserinhalt [l]	335				
Reinigungsanschluss [Zoll]	3/4" IG				
VL/RL Anschluss $\varnothing$ [Zoll]	1" IG				
VL/RL Anschluss $\varnothing$ [DN]	25				
Warm/Kaltwasseranschluss $\varnothing$ [Zoll]	3/4" IG				
Wasserseitiger Widerstand des Kessels bei 10K [mbar]	6,5	9,8	13,7	17,5	21,5
Wasserseitiger Widerstand des Kessels bei 20K [mbar]	1,8	2,7	3,7	4,6	5,6
Trinkwasserinhalt Wärmetauscher [l]	0,8				
Solar Rippenrohr- Wärmetauscher Inhalt [l]	0,75				
Max. Zapfleistung Frischwassermodul bei Betriebspunkt A [l/min]	21				
Betriebspunkt A [ $^{\circ}\text{C}$ ]	10-45/65 (Kaltwasser-Warmwasser/Vorlauf)				

Typenbezeichnung	Pellematic SmartXS				
	10	12	14	16	18
<b>Max. Betriebsdruck</b>					
Prüfdruck Kessel [Bar]	4,6				
Kessel [Bar]	3				
Frischwassermodul [Bar]	6				
Solar-Rippenrohrwärmetauscher [Bar]	6				

Typenbezeichnung	Pellematic SmartXS				
	10	12	14	16	18
<b>Abgasseite</b>					
Verfügbarer Förderdruck des Gebläses [mBar]	0,05				
Abgastemperatur AGT Nennleistung Brennwertbetrieb [°C]	40 - 80				
Abgastemperatur AGT Teillast Brennwertbetrieb [°C]	40 - 80				
Abgasmassenstrom Nennleistung Brennwertbetrieb [kg/h]	21	23,5	26	28,6	31,1
Abgasmassenstrom Teillast Brennwertbetrieb [kg/h]	9,1	9,1	9,1	9,1	9,1
Abgasvolumen Nennleistung bei AGT Brennwertbetrieb [m <sup>3</sup> /h]	16,2	18,1	20,0	22,0	23,9
Abgasvolumen Teillast bei AGT Brennwertbetrieb [m <sup>3</sup> /h]	7,0	7,0	7,0	7,0	7,0
Abgastemperatur AGT Nennleistung Heizwertbetrieb [°C]	60 - 90				
Abgastemperatur AGT Teillast Heizwertbetrieb [°C]	60 - 90				
Abgasmassenstrom Nennleistung Heizwertbetrieb [kg/h]	21,3	25,5	29,7	33,8	38
Abgasmassenstrom Teillast Heizwertbetrieb [kg/h]	7	7	7	7	7
Abgasvolumen Nennleistung bei AGT Heizwertbetrieb [m <sup>3</sup> /h]	15,8	18,9	22	25,1	28,2
Abgasvolumen Teillast bei AGT Heizwertbetrieb [m <sup>3</sup> /h]	5,2	5,2	5,2	5,2	5,2
Abgasleitungsdurchmesser (am Kessel) [mm]	132 (innen)				
Anschlusshöhe Abgasleitung [mm]	445				
Anschlusshöhe Kondensatleitung [mm]	230				
Kamindurchmesser	gemäß Kaminberechnung, min. 130mm				
Kaminausführung	geeignet für Brennwert, feste Brennstoffe, feuchtebeständig, N1 oder P1 (je nach Kaminberechnung), Verbindungsleitung mind. 20Pa überdruckdicht				
Verbindungsleitung	Edelstahlausführung, Kondensatdicht, feuchteund korrosionsbeständig, min. 20 Pascal überdruckdicht				

Kaminberechnung					
Nennwärmeleistung Nennlast [kW]	10,1	11,94	13,78	15,62	17,46
Feuerungswärmeleistung Nennlast [kW]	10	11,84	13,68	15,52	17,36
CO2 Volumenkonzentration Nennlast [%]	12,1	12,66	13,22	13,78	14,34
Abgasmassenstrom Nennlast für Kaminberechnung [kg/s]	0,0058	0,0065	0,0072	0,0079	0,0086
Abgastemperatur Nennlast für Kaminberechnung [° C]	45	45	45	45	45
Notwendiger (+) oder maximaler (-) Förderdruck Nennlast [Pa]	-5	-5	-5	-5	-5
Nennwärmeleistung Teillast [kW]	3,1	3,1	3,1	3,1	3,1
Feuerungswärmeleistung Teillast [kW]	3,1	3,1	3,1	3,1	3,1
CO2 Volumenkonzentration Teillast [%]	8,5	8,5	8,5	8,5	8,5
Abgasmassenstrom Teillast für Kaminberechnung [kg/s]	0,0025	0,0025	0,0025	0,0025	0,0025
Abgastemperatur Teillast für Kaminberechnung [° C]	40	40	40	40	40
Notwendiger (+) oder maximaler (-) Förderdruck Teillast [Pa]	-8	-8	-8	-8	-8

Typenbezeichnung	Pellematic SmartXS				
	10	12	14	16	18
<b>Abmessungen</b>					
Breite - Gesamt [mm]	1040				
Höhe - Gesamt [mm]	1820				
Höhe - Befüllereinheit (bei Handbefüllung) [mm]	1480				
Tiefe - Gesamt [mm]	850				
Einbringmaß [mm]	695				
Kippmaß [mm]	1680				

Gewichte	
Einbringgewicht ohne Aufbauten [kg]	293
Pelletsinhalt Zwischenbehälter [kg]	32
Ascheinhalt Aschebox [kg]	6

Elektrische Anlage	
Anschlusswert	230VAC / 50Hz / 16A / 1930W
Brennermotor [W]	40
Hauptantrieb [W]	40
Raumaustragungsantrieb [W]	250 / 370
Saugturbine [W]	1400
Abgasgebläse [W]	120
Elektrische Zündung - [W]	250
Reinigungsmotor [W]	40
Zwischenbehältermotor [W]	25
Schutzart	IP20

Wärmedämmung	
Mantel	Spezialwolle mit Glasseidebeschichtung 0,035W/mK, 100mm

\* Prüfstandswert bezogen auf den unteren Heizwert des Brennstoffs. Ermittelt bei kontinuierlichem Vollast-Idealbetrieb nach den Messverfahren gemäß EN303-5.

Praxiswerte und saisonale Wirkungsgrade können aufgrund örtlicher Gegebenheiten, Brennstoffeigenschaften und individuellen Betriebsweisen abweichen.

Die Werte beziehen sich nicht auf einen einzelnen Kessel, sondern dienen allein Vergleichszwecken zwischen den verschiedenen Kesseltypen.



Weitere technische Daten und Typenprüfergebnisse auf Anfrage erhältlich bei Ihrem ÖkoFEN Ansprechpartner.

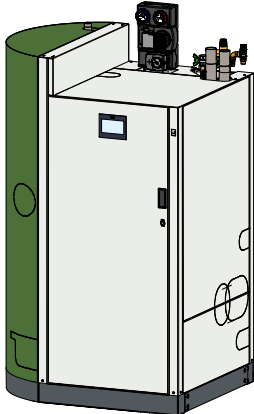
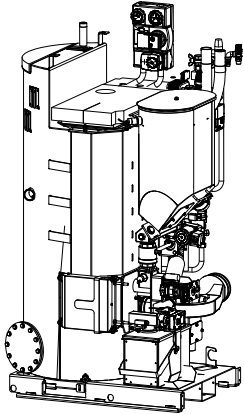
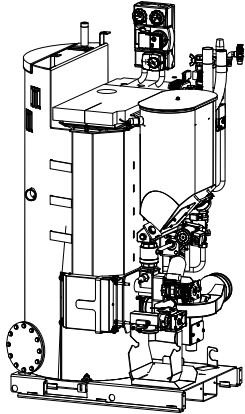


## 2 Einbringungshinweise

Ist eine **stehende ebenerdige Einbringung** der Pellematic Smart XS mit einer Breite von 85cm nicht möglich, müssen Sie einzelne Komponenten demontieren. Dadurch verringern Sie das Einbringmaß und das Gewicht und ermöglichen so eine praktikable Einbringung. Sie benötigen zum Einbringen mehrere Personen.

### Mindesttürbreiten - Einbringmaß und Kessel Gewicht

Vor der Einbringung prüfen Sie die Maße aller Türöffnungen, ob Sie den Kessel ordnungsgemäß einbringen oder aufstellen können.

Smart XS vollausgestattet, nicht verpackt, ohne Wasser	Smart XS ohne Verkleidung, Frischwassermodul und Luftleitung	Smart XS ohne Verkleidung, Frischwassermodul, Luftleitung, Brennraumtür und Aschebox
		
<p>Breite - 104 cm Tiefe - 85 cm Gewicht - 445 kg</p>	<p>Breite - 95 cm Tiefe - 76 cm Gewicht - 368 kg</p>	<p>Breite - 95 cm Tief - 69,5 cm Gewicht - 357 kg</p>
<p>Um das Gewicht auf 293 kg zu reduzieren, können Brenner und Zwischenbehälter ebenfalls demontiert werden.</p>		

## Erforderliche Mindestabstände

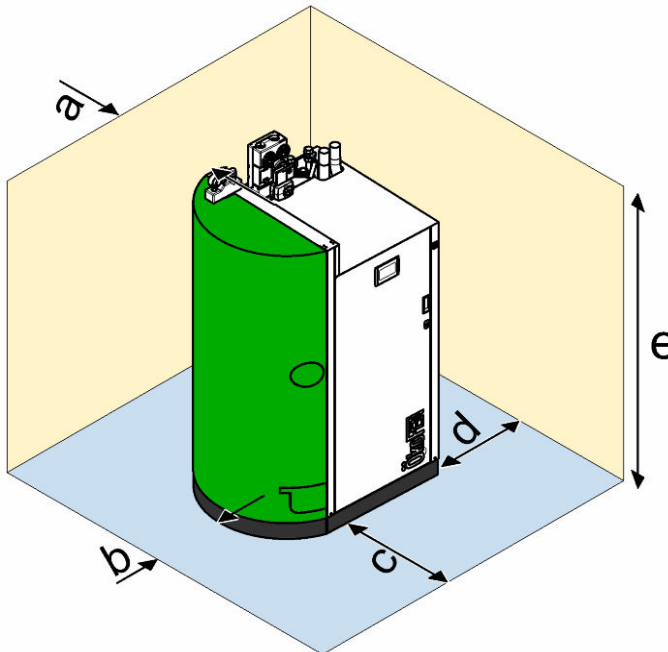


Sofern möglich sind größere Abstände im Sinne der Servicefreundlichkeit zu bevorzugen.



Für ein sachgerechtes, wirtschaftliches Betreiben und Warten der Heizungsanlage müssen Sie bei der Aufstellung des Heizkessels die Mindestabstände zu den umliegenden Bauteilen einhalten.

Beachten Sie zusätzlich die länderspezifisch gültigen Mindestabstände zur Abgasleitung.



The diagram shows a green cylindrical boiler with a white control panel. Dimension 'a' is the distance from the top exhaust pipes to the wall. Dimension 'b' is the distance from the boiler's side to the wall. Dimension 'c' is the distance from the boiler's front to the wall. Dimension 'd' is the distance from the boiler's burner side to the wall. Dimension 'e' is the minimum clearance height from the floor to the top of the boiler.

a	Abstand Abgasleistungsstutzen zu Wand oder Bauteil	100 mm
b	Abstand Kesselseite zu Wand oder Bauteil	40 mm
c	Abstand Kesselfront zu Wand oder Bauteil	630 mm
d	Abstand Brennerseite zu Wand oder Bauteil	550 mm
e	Mindestraumhöhe	1850 mm



Die angegebenen Werte dürfen nicht durch Rohrleitungen oder sonstiges unterschritten werden.

**ACHTUNG**

Aufgrund einer niedrigen Kesseloberflächentemperatur können die angeführten Mindestabstände eingehalten werden.

- ▶ Beachten Sie darüber hinaus die örtlichen gesetzlichen Vorschriften!
- 



Beispiel Deutschland:

Im Sinne des § 4 Abs. 7 MFeuV ist zu Bauteilen aus brennbaren Baustoffen kein Abstand erforderlich, da an diesen bei Nennleistung keine höheren Temperaturen als 85 °C auftreten können. Die Mindestabstände zum Abgasrohr bleiben davon unberührt.

---

ÖkoFEN