

Technische Daten



Pellematic® PE(K) 10 - 32 B

DEUTSCH - ORIGINALANLEITUNG



Hersteller

ÖkoFEN Forschungs- &
EntwicklungsgesmbH
A-4133 Niederkappel, Gewerbepark 1
Tel.: +43 (0) 72 86 / 74 50
Fax.: +43 (0) 72 86 / 74 50 - 210
E-Mail: oekofen@pelletsheizung.at
www.oekofen.com

© by ÖkoFEN Forschungs- und EntwicklungsgesmbH
Technische Änderung vorbehalten

1 Technische Daten

Angaben lt. EU Verordnungen 2015/1187 und 2015/1189

Typenbezeichnung	Pellematic					
	PE B 10	PE B 12	PE B 15	PE B 20	PE B 25	PE B 32
Hersteller und Kontaktdaten	ÖkoFEN Forschungs- und Entwicklungs GmbH, Gewerbepark 1, 4133 Niederkappel, Austria					
Kesselklasse	5					
Anheizmodus	Automatisch					
Brennwertkessel	nein					
Festbrennstoffkessel mit Kraft-Wärme-Kopplung	nein					
Kombiheizgerät	nein					
Energieeffizienzklasse	A+					
Energieeffizienzindex (EEI)	114	114	115	116	117	118
Raumheizungsjahresnutzungsgrad im Betriebszustand η_{son} (bezogen auf oberen Heizwert)	83	83	83	83	84	84
Raumheizungsjahresnutzungsgrad η_s (bezogen auf oberen Heizwert)	76	77	78	79	79	80
Abgegebene Nutzwärme bei Nennwärmeleistung P_n [kW]	10	12	15	20	25	32
Abgegebene Nutzwärme bei 30 % der Nennwärmeleistung P_p [kW]	3	3,4	5	6	8	10
Kesselwirkungsgrad Nennlast [%]*	92,4	92,7	93	94	94,6	95,5

Brennstoff	Pellets aus reinem Holz nach EN 17225-2, Klasse A1
Heizwert [kWh/kg]	$\geq 4,6$
Schüttdichte [kg/m ³]	≥ 600
Wassergehalt [Gew.%]	≤ 10
Ascheanteil [Gew.%]	$\leq 0,7$
Länge [mm]	≤ 40
Durchmesser [mm]	6 ± 1

Typenbezeichnung	Pellematic					
	PE B 10	PE B 12	PE B 15	PE B 20	PE B 25	PE B 32
Raumheizungs-Jahres-Emissionen						
PM [mg/m ³]	< 40					
OGC [mg/m ³]	< 20					
CO [mg/m ³]	< 500					
NOx [mg/m ³]	< 200					
Hilfsstromverbrauch						
Hilfsstromverbrauch bei Nennwärmeleistung e _{lmax} [W]	120					
Hilfsstromverbrauch bei 30 % der Nennwärmeleistung e _{lmin} [W]	36					
Hilfsstromverbrauch im Bereitschaftszustand P _{SB} [W]	7					
Wasserseite						
Wasserinhalt [l]	64	64	64	64	104	104
VL/RL Anschluss Ø [Zoll]	1	1	1	1	5/4	5/4
VL/RL Anschluss Ø [DN]	25	25	25	25	32	32
Wasserseitiger Widerstand des Kessels bei 10K [mbar]	54,7	95,2	150	172	178	186
Wasserseitiger Widerstand des Kessels bei 20K [mbar]	14,0	24,2	38,0	44,0	46,0	49,0
Kesseltemperatur [°C]	65 - 90					
Min. Kesseltemperatur [°C]	55					
Max. Betriebsdruck [Bar]	3,5					
Prüfdruck [Bar]	4,6					

Typenbezeichnung	Pellematic					
	PE B 10	PE B 12	PE B 15	PE B 20	PE B 25	PE B 32
Abgasseite						
Flammraumtemperatur [°C]	800 - 1100					
Zugbedarf Nennleistung [mBar]	0,08					
Zugbedarf Teillast [mBar]	0,03					
Abgastemperatur AGT Nennleistung [°C]	160					
Abgastemperatur AGT Teillast [°C]	100					
Abgasmassenstrom Nennleistung [kg/h]	20,3	24,2	30,4	39,2	48,0	60,4
Abgasmassenstrom Teillast [kg/h]	6,4	7,9	10,3	14,6	19,0	25,2
Abgasvolumen Nennleistung bei AGT [m ³ /h]	21,9	28,6	37,64	50,2	63,2	81,4
Abgasvolumen Teillast bei AGT [m ³ /h]	5,8	6,9	10,9	13	17,4	21,8
Abgasleitungsdurchmesser (am Kessel) [mm]	130	130	130	130	150	150
Kamindurchmesser	gemäß Kaminberechnung					
Kaminausführung	Kamin lt. Kaminberechnungsprogramm					

Typenbezeichnung	Pellematic					
	PE B 10	PE B 12	PE B 15	PE B 20	PE B 25	PE B 32
Kaminberechnung						
Nennwärmeleistung Nennlast [kW]	10	12	15	20	25	32
Feuerungswärmeleistung Nennlast [kW]	11	13	16	22	27	35
CO2 Volumenkonzentration Nennlast [%]	12,9	13	13,2	13,6	13,2	13
Abgasmassenstrom Nennlast für Kaminberechnung [kg/s]	0,0056	0,0067	0,0084	0,0109	0,0133	0,0185
Abgastemperatur Nennlast für Kaminberechnung [° C]	120	120	160	160	160	160
Notwendiger (+) oder maximaler (-) Förderdruck Nennlast [Pa]	8	8	8	8	8	8
Nennwärmeleistung Teillast [kW]	3	3,4	5	6	8	10
Feuerungswärmeleistung Teillast [kW]	3,2	3,69	5,2	6,59	8,78	11,0
CO2 Volumenkonzentration Teillast [%]	10,1	9,6	8,6	10,5	10,6	10,7
Abgasmassenstrom Teillast für Kaminberechnung [kg/s]	0,0014	0,0017	0,0022	0,0031	0,0041	0,006 0
Abgastemperatur Teillast für Kaminberechnung [° C]	80	80	100	100	100	100
Notwendiger (+) oder maximaler (-) Förderdruck Teillast [Pa]	3	3	3	3	3	3

Gewichte		
Transportgewicht verpackt auf der Palette mit Holzrahmen [kg]	405	490
Kesselgewicht mit Verkleidung, ZWB und Brenner [kg]	370	450
Kesselgewicht ohne Verkleidung, ZWB und Brenner [kg]	230	300
Ascheladevolumen [kg]	25	30
Ascheinhalt Aschebox [kg]	25	

Typenbezeichnung	Pellematic					
	PE B 10	PE B 12	PE B 15	PE B 20	PE B 25	PE B 32
Elektrische Anlage						
Anschlusswert	230 VAC, 50Hz, 16A					
Hauptantrieb [W]	40					
Raumaustragungsantrieb [W]	250 / 370					
Saugturbine [W]	1400					
Verbrennungsluftgebläse [W]	62					
Abgasgebläse [W]	25					
Elektrische Zündung - [W]	250					
Reinigungsmotor [W]	40					
Motor Aschebox extern [W]	40					
Motor Brenntellerreinigung [W]	40					
Brandschutzklappe [W]	5					
Schutzart	IP20					



Weitere technische Daten und Typenprüfresultate auf Anfrage erhältlich bei Ihrem ÖkoFEN Ansprechpartner.

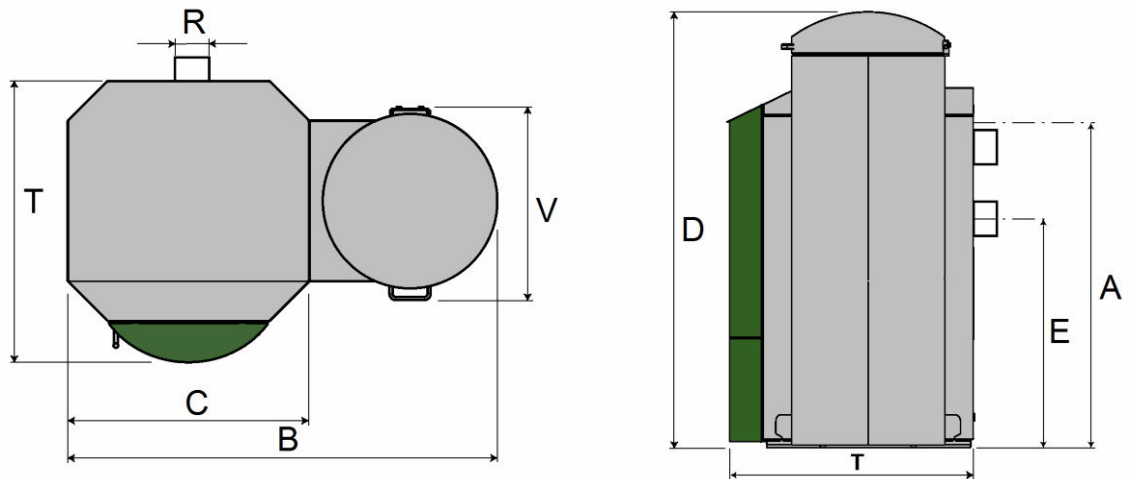
2 Einbringungshinweise

Vor der Einbringung prüfen Sie die Maße aller Türöffnungen, ob Sie den Kessel ordnungsgemäß einbringen oder aufstellen können.

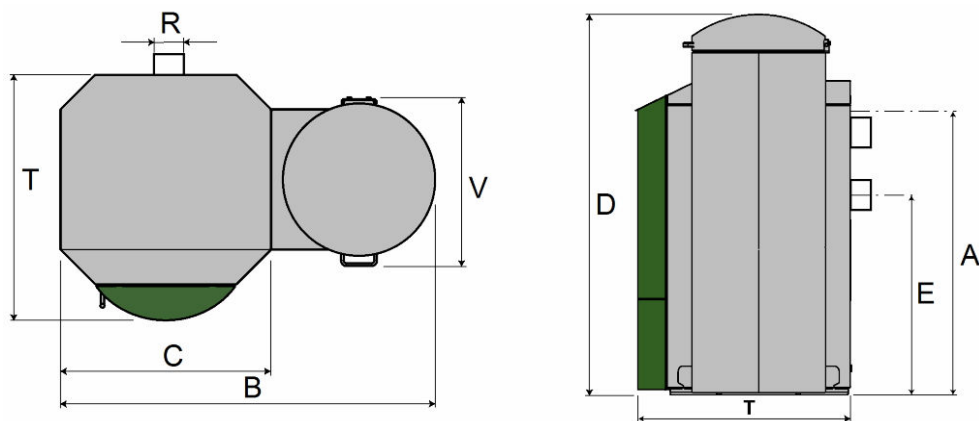
Mindesttürbreiten – Einbringmaß

PE (K) 12-20 B	690 mm
PE (K) 25-32 B	750 mm

Kessel Abmessungen PE B



Kesselgröße		PE10B	PE12B	PE15B	PE20B	PE25B	PE32B
B - Breite gesamt	mm	1297	1297	1297	1297	1354	1354
C - Breite Kessel	mm	700	700	700	700	756	756
D - Höhe Behälter	mm	1571	1571	1571	1571	1571	1571
T - Tiefe Kessel	mm	814	814	814	814	870	870
V - Einbaumaß - Vorratsbehälter	mm	640	640	640	640	640	640
E - Rauchrohr Anschlusshöhe	mm	645	645	645	645	844	844
R - Rauchrohr Durchmesser	mm	130	130	130	130	150	150
A - Rücklauf Anschlusshöhe	mm	905	905	905	905	1110	1110

Kessel Abmessungen PEK B

Kesselgröße		PE10B	PE12B	PE15B	PE20B	PE25B	PE32B
B - Breite gesamt	mm	1297	1297	1297	1297	1354	1354
C - Breite Kessel	mm	700	700	700	700	756	756
D - Höhe Behälter	mm	1571	1571	1571	1571	1571	1571
T - Tiefe Kessel	mm	814	814	814	814	870	870
V - Einbaumaß - Vorratsbehälter	mm	640	640	640	640	640	640
E - Rauchrohr Anschlusshöhe	mm	645	645	645	645	844	844
R - Rauchrohr Durchmesser	mm	130	130	130	130	150	150
A - Rücklauf Anschlusshöhe	mm	905	905	905	905	1110	1110
A2 - Vorlauf Anschlusshöhe	mm	905	905	905	905	1100	1100

Kessel Gewicht

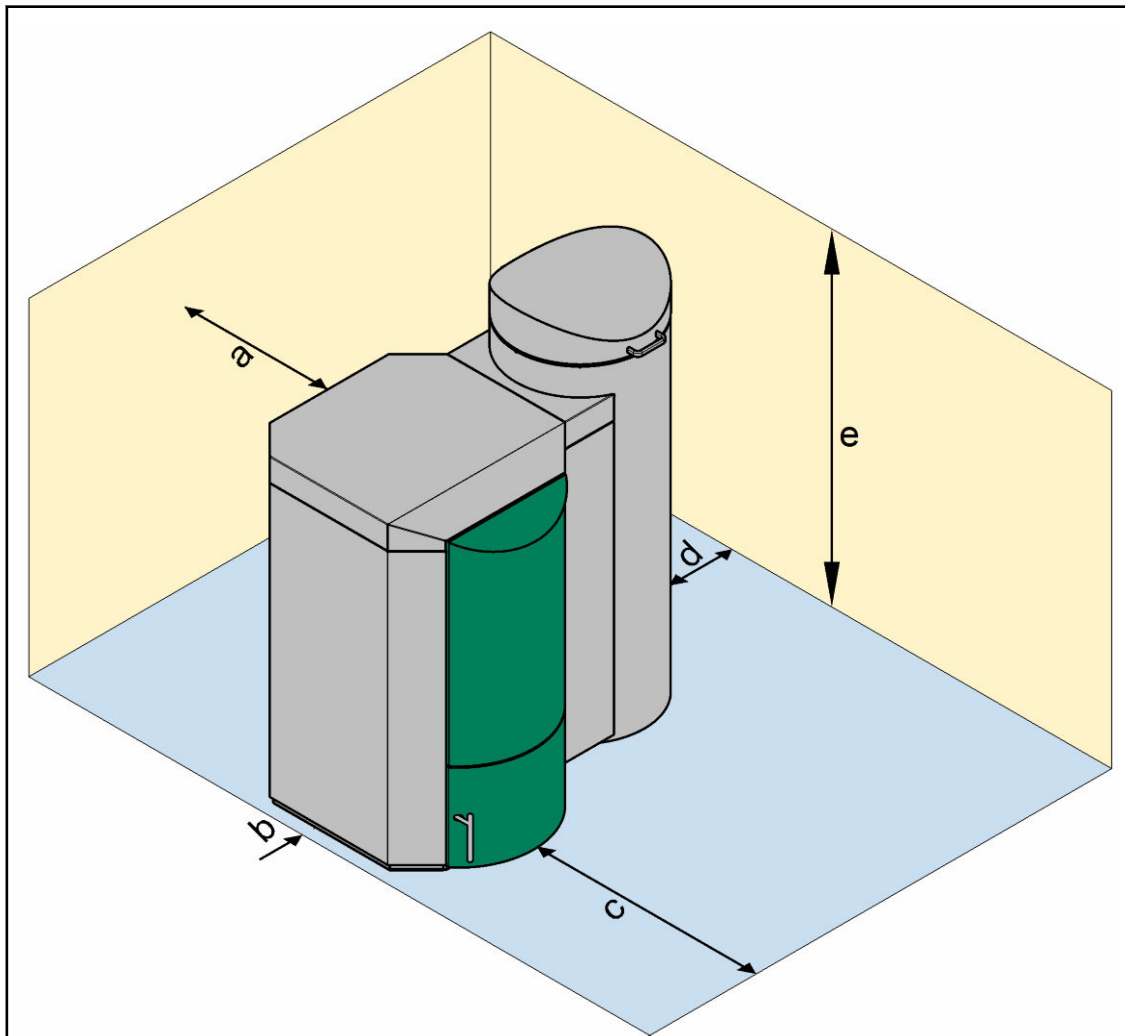
Kesselgröße		PE 10B	PE 12B	PE 15B	PE 20B	PE 25B	PE 32B	PEK 10B	PEK 12B	PEK 15B	PEK 20B	PEK 25B	PEK 32B
Kesselgewicht verpackt mit Zubehör auf der Palette mit Holzrahmen	kg	405	405	405	405	490	490	455	455	455	455	540	540
Kesselgewicht mit Verkleidung, Zwischenbehälter, Brenner und Brennwert Wärmetauscher.	kg	370	370	370	370	450	450	420	420	420	420	500	500
Kesselgewicht ohne Verkleidung, Zwischenbehälter, Brenner und Brennwert Wärmetauscher.	kg	230	230	230	230	300	300	230	230	230	230	300	300

Erforderliche Mindestabstände



Für ein sachgerechtes wirtschaftliches Betreiben und Warten der Heizungsanlage müssen Sie bei der Aufstellung des Kessels die unten angeführten Mindestabstände zu den umliegenden Bauteilen einhalten.

Beachten Sie zusätzlich bei der Aufstellung die länderspezifisch gültigen Mindestabstände zum Abgasrohr.



a	Min. Abstand Abgasrohrstutzen (bei PEK am Brennwert Wärmetauschers) zu Wand oder Bauteil	450 mm
b	Min. Abstand Kesselseite zu Wand oder Bauteil	50 mm
c	Min. Abstand Kesselfront zu Wand oder Bauteil	700 mm
d	Min. Abstand Brennerseite zu Wand oder Bauteil	300 mm
e	Min. Raumhöhe	2 m



Die angegebenen Werte dürfen nicht durch Rohrleitungen oder sonstiges unterschritten werden.

ACHTUNG

Aufgrund einer niedrigen Kesseloberflächentemperatur können die angeführten Mindestabstände eingehalten werden.

- ▶ Beachten Sie darüber hinaus die örtlichen gesetzlichen Vorschriften!
-



Beispiel Deutschland:

Im Sinne des § 4 Abs. 7 MFeuV ist zu Bauteilen aus brennbaren Baustoffen kein Abstand erforderlich, da an diesen bei Nennleistung keine höheren Temperaturen als 85 °C auftreten können. Die Mindestabstände zum Abgasrohr bleiben davon unberührt.

ÖkoFEN