



ATMOS

PELLETKESSEL



Die beste Art Pellets zu heizen...





Produktion und Endfertigung von Holzvergasergenerator



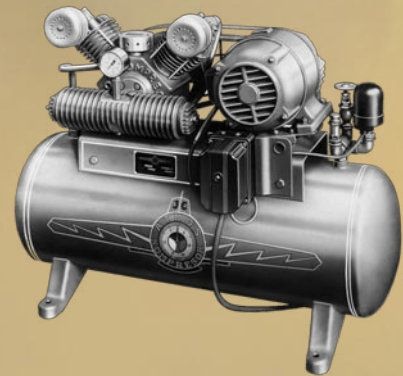
Škoda SUPERB mit Generator DOKOGEN 1943



Gaz mit Generator DOKOGEN 1985



Kompressoren ATMOS 1945

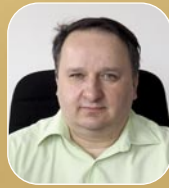


Kompressor ATMOS PV2 1950



Museum 2021 / Kessel – Kompressoren – Motoren

TRADITION UND ERFOLG 1935 – 2022



Drei Generationen
der Familie Cankář



Tradition seit 1935

Die Firma ATMOS ist ein tschechisches Familienunternehmen. Es wurde in der Tschechischen Republik im Jahr **1935 von Jaroslav Cankář sen.** gegründet.

Er hat die ersten Holzgeneratoren für Autos, Traktoren und Schiffe unter der Marke DOKOGEN entwickelt und produziert. Das Prinzip ist dasselbe wie bei den heutigen Kesseln.

Im Jahr 1942 hat die Firma ATMOS mit der Entwicklung angefangen. Ab 1943 begann die Produktion von Kompressoren, die sie in die ganze Welt exportierte.

Im Jahr 1980 wurden erste Holzvergaserkessel auf der Pragothem Messe vorgestellt.

Vom Jahr 1985 wurde die Entwicklung auf moderne Vergaserkessel für Holz und Kohle und weiter auf Holzgasgeneratoren für Motorantrieb konzentriert.

Im Jahr **1990** hat **Jaroslav Cankář jun.** die Firma wieder aufgenommen. Der Aufbau des ersten Betriebes und die intensive Entwicklung neuer Produkte bewirkten, dass die Firma ATMOS heute zu den grössten Herstellern von Vergaserkesseln in Europa zählt.

Bis jetzt wurden 140 Kesseltypen entwickelt. 14 Kessel wurden patentiert. Der erste Kessel „EKONOMIK“ wurde bereits im Jahr 1962 patentiert.

Zur Zeit arbeiten in der Firma 3 Generationen der Familie **Jaroslav Cankář** mit der Zielsetzung hochwertige Technik zu entwickeln und zu produzieren, die die Umwelt schont und Energie spart.

Die Produkte sind in 49 Länder ausgeliefert. Nun sind 132 Kesseltypen produziert. Die Produktionsfläche ist 75 000 m² und davon 32 000 m² Produktionshallen.



Kessel EKONOMIK 1968



Kessel
EKONOMIK 1970



Kessel EKONOMIK 1985



PRODUZIERT ■ HOCHWERTIGE

AKTUELLES PRODUKTIONS- PROGRAMM

- Holzvergaserkessel von 15 bis 150 kW
- Vergaserkessel für Kohle und Holz von 18 bis 45 kW
- Pelletskessel von 5 bis 80 kW
- Kombikessel von 15 bis 35 kW Holz – Pellet
- Pelletsbrenner A 25, A 45, A 85 von 4 bis 80 kW

Atmos, das ist die Sicherheit heute und morgen...





UND ZUVERLÄSSIGE PRODUKTE



Herstellwerk ATMOS 2





PELLETSKESSEL –

NEUE KOMPAKTE KESSELSERIE

- geringe Stellfläche durch integriertes Pelletsilo, Brenner und Förderschnecke
- einfache Reinigung von vorn
- grosse Verbrennungskammer
- Rohrwärmetauscher mit Rütteleinheit ausgerüstet
- Pelletansaugungssystem optional
- hoher Wirkungsgrad über 90 %
- Saugzugventilator (ausser PX 10)





TYP PX 10 ■ PX 15 ■ PX 20 ■ PX 25

Die Warmwasserkessel ATMOS PX 10, PX 15, PX 20 und PX 25 sind für komfortable Pelletheizung der Familienhäuser, Landhäuser und sonstige Objekte bestimmt. Die Kompaktlösung ermöglicht den Einbau in kleine Kesselanlagen.

Zum Heizen können hochwertige Holzpellets mit Durchmesser von 6 bis 8 mm verwendet werden





PELLETSKESSEL ■ PX

Die Kessel PX 10, PX 15, PX 20 und PX 25 werden als eine geschlossene Einheit mit integriertem Pelletbehälter mit 65, 175, 215 Liter Inhalt, eingebauter Förderschnecke und Pelletbrenner A25PX geliefert. Sie sind für die elektronisch gesteuerte Pelletsverbrennung mit automatischer Zündung des Brennstoffs konstruiert. Der Pelletsbrenner ist im vorderen Kesselbereich in der Tür der unteren Verbrennungskammer eingebaut. Diese Kammer dient gleichzeitig als Raum für Asche.

Der Körper besteht aus einer Verbrennungskammer, die mit keramischen Formsteinen für optimalen Brennschluss mit hohem Wirkungsgrad ausgekleidet ist. Im hinteren Kesselbereich ist ein Rohraustauscher mit Segmentbremselementen eingebaut, die zur groben (betrieblichen) Reinigung ohne Ausbau dienen. Das Kesselgehäuse ist von außen mit Mineralfilz wärmegeämmt.





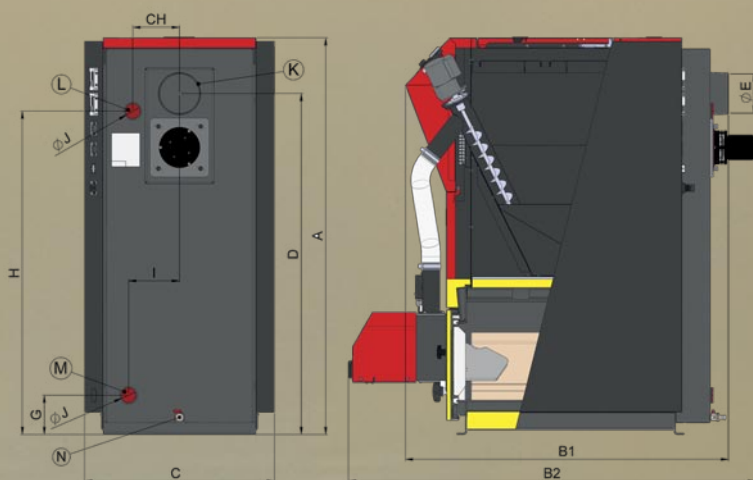
In dem oberen Bereich befindet sich ein Vorratsbehälter für Brennstoff, aus dem Pellets zum Brenner mit Hilfe eines Schneckenförderers gelangen. Die Brennstoffdosierung erfolgt vollständig automatisch.

Im vorderen Teil der Kessel ist des Bedienungspaneel mit dem Hauptschalter, Schalter des Pelletbrenners (L2) im Fall einer Reinigung, dem Betriebsthermostaten (Regelthermostat), Sicherheitsthermostaten, Thermometer und der Sicherung 6,3A angebracht.

Der Kessel ist nicht mit der Kühlschleife gegen Überheizen nicht ausgerüstet, weil Dank geringer Brennstoffmenge im Brenner das Überheizen des Kessels bei Stromausfall nicht droht. Die Kessel PXXx sind mit einem Abzugsventilator (ausser PX 10) ausgerüstet.







MASSE	PX 10	PX 15	PX 20	PX 25
A	1221	1411	1411	1411
B1	995	1147	1147	1345
B2	1150	1447	1447	1647
C	594	674	674	674
D	1012	1213	1213	1213
E	128 (130)	150 (152)	150 (152)	150 (152)
G	140	140	140	140
H	950	1150	1150	1150
CH	166	166	166	166
I	180	180	180	180
J	6/4"	6/4"	6/4"	6/4"

TYP ATMOS PX		PX 10	PX 15	PX 20	PX 25
HEIZLEISTUNG PELLETBEREICH	kW	3 – 10	4,5 – 15	4,5 – 20	4,5 – 24
KESSELGEWICHT	kg	287	345	345	418
BRENNSTOFF		DIN PLUS HOLZPELLETS Ø 6 – 8 mm (WEISSE PELLETS), LÄNGE 10 – 25 mm, HEIZWERT 15 – 18 MJ/kg			
PELLETSBEHÄLTER INTERN	l	65	175	175	215
ANSCHLUSSPANNUNG	V/Hz	230/50	230/50	230/50	230/50
WIRKUNGSGRAD	%	91,6	92,7	91,5	91,8
BAFA FÖRDERFÄHIG		●	●	●	●
KESSELKLASSE NACH DIN EN 303-5		5	5	5	5
ERFÜLLT EKODESIGNRICHTLINIE EU 2015/1189		●	●	●	●
ENERGIEEFFIZIENZKLASSE		A+	A+	A+	A+

PX 10 hat kein Abzugventilator..

PELLETKESSEL –

VORTEILE DER ATMOS ■ P – SERIE:

- grosse Verbrennungskammer
- dreirohriger Abgaswärmetauscher
- großer Aschekasten / automatische Ascheaustragung nachrüstbar
- benutzerfreundliche und schnelle Kesselreinigung
- kleines Mass und Gewicht
- hoher Wirkungsgrad > 90%
- hervorragende Abgaswerte
- variable Brennermontage links oder rechts
- BAFA förderfähig in Deutschland
- hohe Betriebssicherheit
- einfache Reinigung des Brenners
- erfüllt BImSchV Stufe II und Ecodesign
- zu diesen Kessel eignet der Brenner ATMOS A25





TYP P 14 ■ P 14/130 ■ P 21 ■ P 25 Compact mit Anschluss und Brenner

Die Pelletskessel Pxx Compact sind als ein Paket geliefert: Kessel mit integrierter Regelung ACD04 sowie mit hochwertiger Edelstahlanschluss (1x Kesselkreisgruppe + 1x Heizkreisgruppe, jede mit Stellmotor gesteuert, die Pumpen, Stellmotore, Fühler el. angeschlossen, Rohrleitungsisolierung), Pellebrenner A25 mit der pneumatischer Blasreinigung und Ölloser Kompressor mit der Verkleidung bedeckt, automatische Ascheaustragung des Kessels mit Aschenkasten von Volumen 27 l.

Der Kunde wählt bloss passendem Pelletbehälter und Förderschnecke. Sollte die Heizanlage umfangreicher sein dann ist möglich von zwei oder drei Heizkreisen erweitern. Man kauft den speziellen Verteilerbalken und notwendige Pumpengruppen. Für diese Fälle hat die Firma ESBE spezielle Pumpengruppen für die Firma ATMOS mit einer stärkeren Pumpe und grössere Armaturdimension.



NEUHEIT

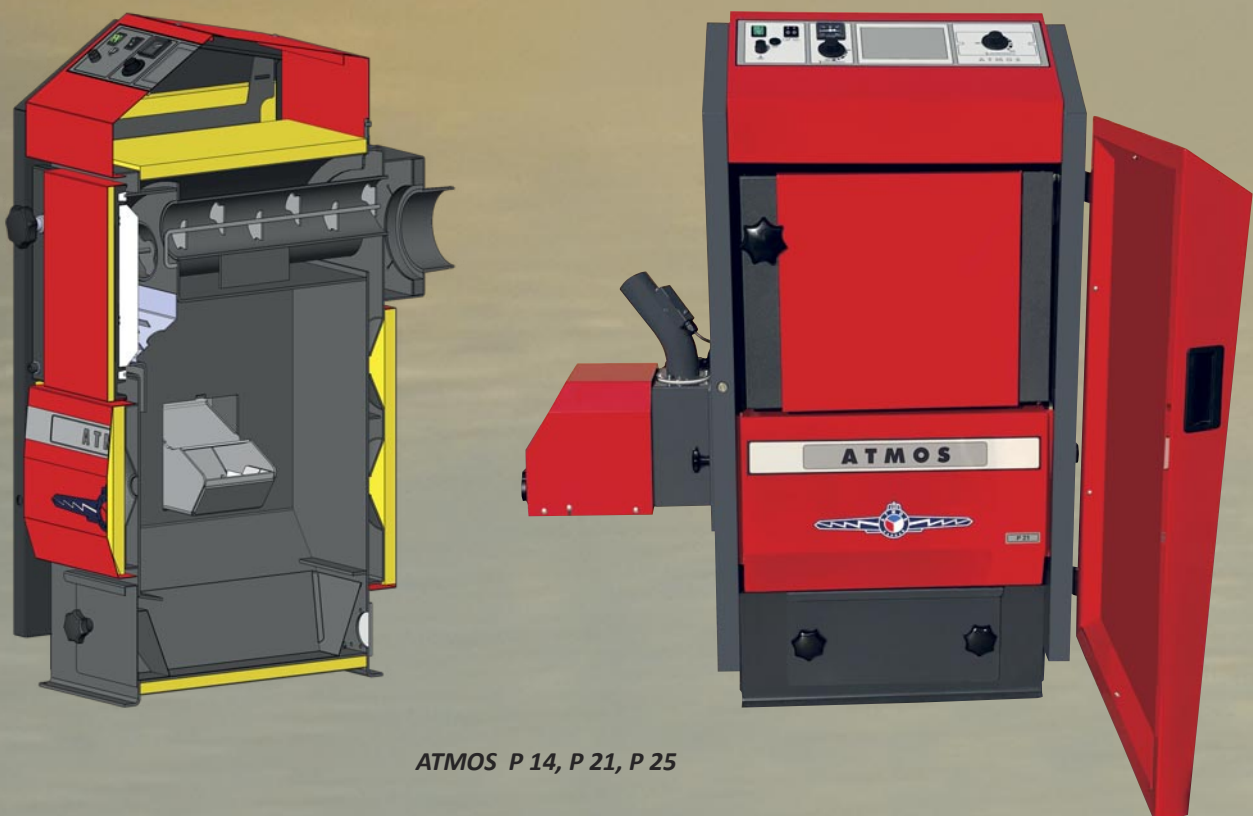


ATMOS

HEIZKESSEL ■ P

Die Kessel sind mit einer großen, effektiven Verbrennungskammer konstruiert und der Möglichkeit den Pelletbrenner, je nach örtlicher Gegebenheit, auf der linken oder rechten Seite anzubauen. Im unteren Bereich der Verbrennungskammer befindet sich ein großer Ascheauffangbehälter und im oberen Teil ein 3-facher Röhrenwärmetauscher, bestückt mit Turbulatoren. In hinterem Bereich des Kessels ist der Abzugskanal mit dem Abgasstutzen. Oben auf dem Schaltfeld sind alle Bedienungs-, und Sicherheitselemente, sowie Platz für den Einsatz unserer elektronischen, witterungsgeführten Regelung.

Die ATMOS Pelletheizung mit dem Pelletbrenner **ATMOS A25** hat viel gemeinsames mit der Erdgas- oder Heizölheizung. Der Unterschied besteht aber darin, dass bei der Pelletverbrennung eine gewisse Aschemenge produziert wird, die aus dem Brenner und dem Kessel im entsprechenden Zeitintervall beseitigt werden muss, damit es zu keiner Verschlechterung des Wirkungsgrades oder Störung der Kesselfunktion kommt.



ATMOS P 14, P 21, P 25



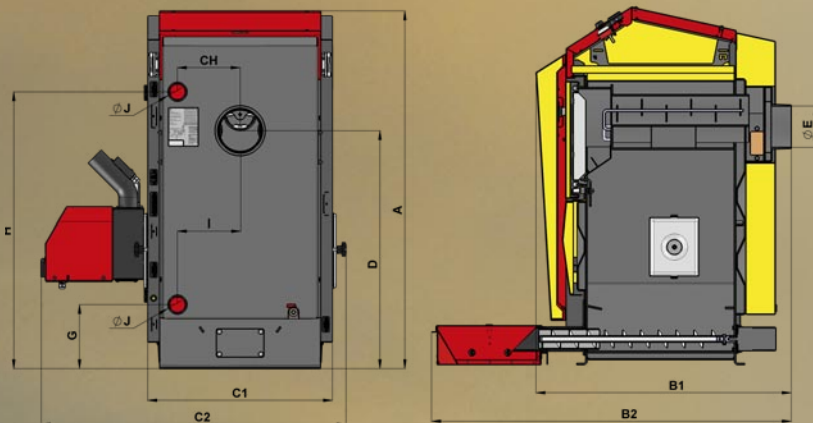
Die Pelletbrenner **ATMOS A25** werden standardmäßig mit automatischer Brennstoffzündung geliefert. Das Zusammenspiel von Brenner, externer Förderschnecke und Brennstoffmagazin arbeitet im Betriebsverlauf völlig automatisch und wird durch die elektronische Regelung, unter Hilfeleistung des Flammensensors (Photozelle) gesteuert. Im Brennerkörper kommt es so zur Dosierung von Brennstoff und Verbrennungsluft, dass der Brennstoff mit möglichst höchstem Wirkungsgrad und umweltfreundlich verbrennt. Im Brenner sollte nur mit hochwertigen Holzpellets mit Durchmesser von 6 bis 8 mm, Länge von 5 bis 25 mm geheizt werden. **Für hochwertige Pellets halten wir**

die Pellets, die aus Weichholz ohne Rinde hergestellt wurden, sog. weiße Pellets.

Die Entfernung der Asche aus dem Brenner wird leicht zugänglich bei geöffneter Tür des Kessels einmal alle 7 bis 30 Tagen je nach Bedarf durchgeführt. Wir empfehlen eine gründliche Reinigung der Innenteile des Brenners einmal jährlich durchzuführen, bei der der Brenner aus dem Kessel herausgenommen wird. Für die ideale Reinigung der Brennkammer (Tiegel) des Brenners, kann ein spezieller Staubsauger oder Schürhaken verwendet werden.



*Pneumatische Ansaugung **ATMOS APS 250***



	P 14	P 14/130	P 21	P 25
A	1207	1207	1207	1207
B	850	850	948	948
B1	860	860	960	960
B2	1211	1211	1311	1311
C	620	620	620	620
C1	630	630	630	630
C2	1021	1021	1021	1021
D	801	801	801	801
E	150	130	150 (152)	150 (152)
G	215	215	215	215
H	934	934	934	934
CH	211	211	211	211
I	211	211	211	211
J	6/4"	6/4"	6/4"	6/4"

TYP ATMOS P		P 14	P 14/130	P 21	P 25
HEIZLEISTUNG PELLETBEREICH	kW	4 – 14		4 – 19,5	7 – 24
KESSELGEWICHT	kg	239		240	262
VORGESCHRIEBENER KAMINZUG	Pa	16	14	18	22
BRENNSTOFF		DIN PLUS HOLZPELLETS Ø 6 – 8 mm (WEISSE PELLETS), LÄNGE 10 – 25 mm, HEIZWERT 15 – 18 MJ/kg			
WASSERVOLUMEN IM KESSEL	l	56		56	62
BRENNERTYP		ATMOS A25		ATMOS A25	ATMOS A25
PELLETSBEHÄLTER EXTERN	l	250, 500, 1000		250, 500, 1000	250, 500, 1000
ASCHEKASTENVOLUMEN	l	11		11	16
VOLUMEN VON AUT. ASCHEAUSSTRAGUNG	l	28, 68		28, 68	28, 68
ANSCHLUSSSPANNUNG	V/Hz	230/50		230/50	230/50
ELEKTRISCHE LEISTUNGS-AUFNAHME - START PELLETS	W	522		522	522
ELEKTRISCHE LEISTUNGS-AUFNAHME - PELLETSBETRIEB	W	42		42	42
WIRKUNGSGRAD	%	90,3		90,3	90,2
ERFÜLLT BImSchV Stufe II.		●		●	●
BAFA FÖRDERFÄHIG		●		●	●
KESSELKLASSE NACH EN 303-5		5		5	5
ERFÜLLT ECODESIGN EU 2015/1189		●		●	●
ERFÜLLT ENERGIEEFFIZIENZKLASSE		A+		A+	A+

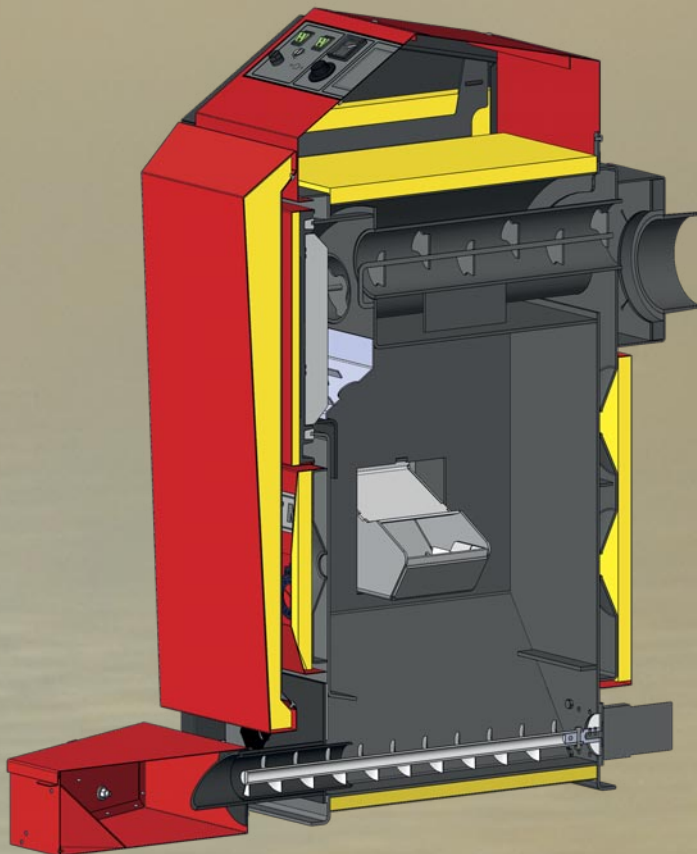


ATMOS

AUTOMATISCHE ASCHEAUSSTRAGUNG

Als Zubehör zu jedem Pelletkessel, ist es möglich den Kessel mit der automatischen Aschenabführung aus dem Kesselkörper in den Zusatzascher auszustatten. Diese automatische Austragung braucht keine besondere Bedienung und erhöht den Heizkomfort.

Die automatische Austragung transportiert mittels einer Förderschnecke die Asche im Intervall aus dem Kessel heraus in eine Aschenbox. Die Größe von Aschenbox wählen wir nach Aschengehalt des Brennstoffes. Für jeden Pelletkessel kann dabei zwischen den Größen 28 oder 68 l gewählt werden.



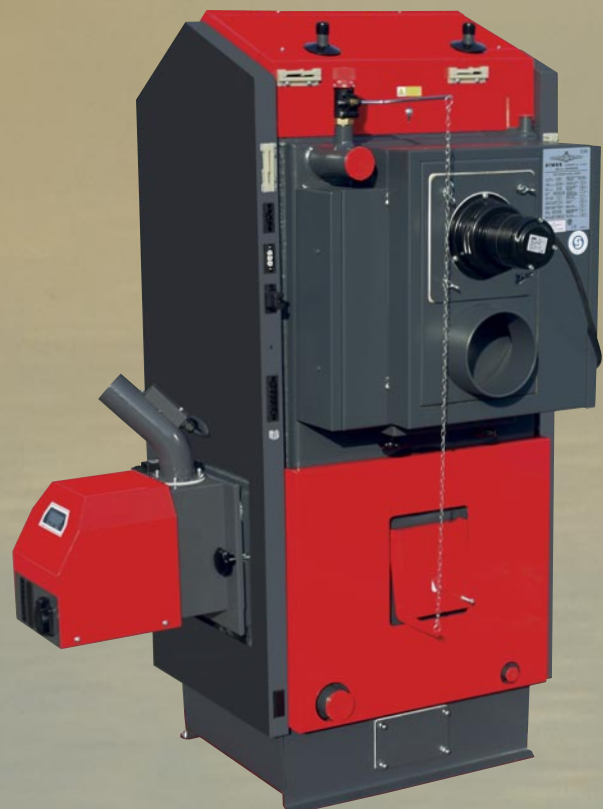


PELLETKESSEL –

Die Pelletkessel - ATMOS P 20, P 30, P 40 und P 50 sind für eine komfortable Beheizung von Ein- und Mehrfamilienhäusern mit Pellets bestimmt. Gleichzeitig besteht aber auch die Möglichkeit, mit Holz als Ersatzbrennstoff im Notfall heizen zu können.

Die Kessel sind so konstruiert, dass der Pelletbrenner sowohl an der linken, als auch an der rechten Seite des Kessels angebracht werden kann. Hergestellt wird der Kesselkörper aus bis

zu 6 mm dicken Stahlblechen. Er besteht aus einem Beschickungsraum (Verbrennungskammer), der im unteren Teil mit einer Rostmechanik für leichte Aschebeseitigung ausgestattet ist. Im oberen Teil der Kessel P 20, P 30, P 40 und P 50 befindet sich der Rauchrohrstutzen und Abzugsventilator, sowie eine Rohrwand mit Bürstenbremselementen. Diese dienen gleichzeitig zu einer leichten und einwandfreien Reinigung der Rohrwand. Bei allen Kesseln ist der gesamte Feuerraum mit Keramik



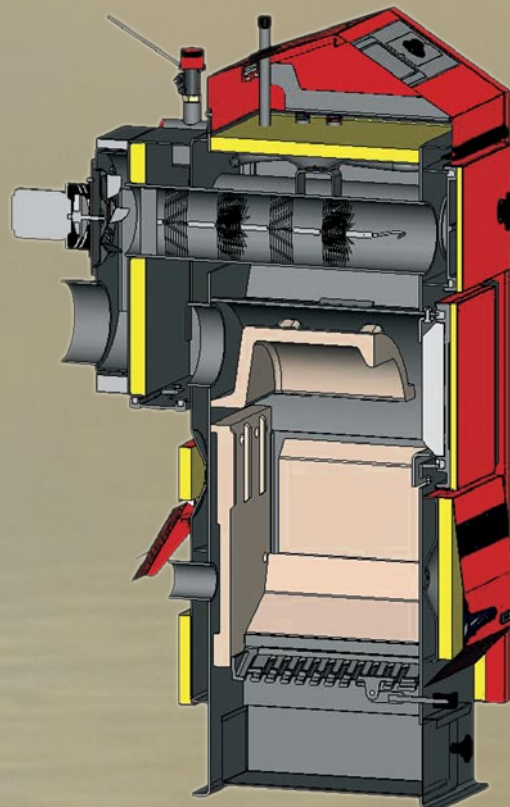


P 20 ■ P 30 ■ P 40 ■ P 50 ■ P 85

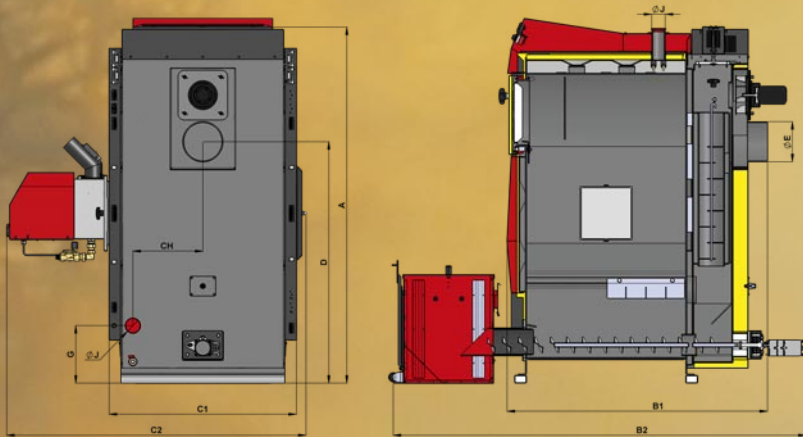
für eine ideale Verbrennung mit hohem Wirkungsgrad belegt.

Im Kesselschaltfeld sind alle Regelelemente übersichtlich angeordnet. Außerdem besteht die Möglichkeit, die elektronische Regelung ACD01 mit im Schaltfeld zu integrieren. Im hinteren Teil des Kessels ist die Feuerungsluftzufuhr, die für den Fall der Beheizung mit Holz im Notbetrieb, mit einer vom Feuerzugsregler Honeywell gesteuerten Regelklappe, versehen ist.

Die Kessel sind standardmäßig mit dem Register für die thermische Ablaufsicherung (Überhitzungsschutz) ausgestattet. Die Möglichkeit, mit Holz als Notfallbrennstoff heizen zu können, schützt den Kunden vor der ausschließlichen Abhängigkeit von den Pellets.



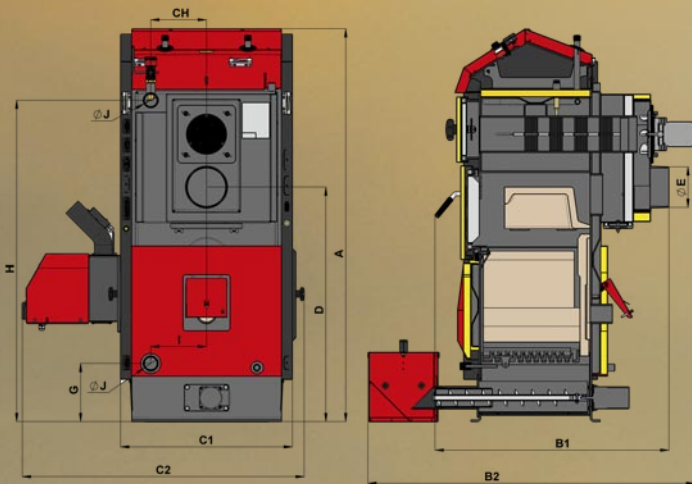
*Kessel für Pellets P 20 – P 50
Kessel mit Abzugsventilator, Leistung 6,5 - 45 kW*



ATMOS P 85

Der Kessel P 85 ist grundsätzlich komplett ausgestattet. Automatische Ascheaustragung aus der Brennkammer und dem hinteren Wärmetauscher, zusätzlicher Aschenkasten mit 160 l Volumen, Blasreinigung des hinteren Rohrwärmetauscher sowie des Brenners.

NEUHEIT



ATMOS P 20 – P 50

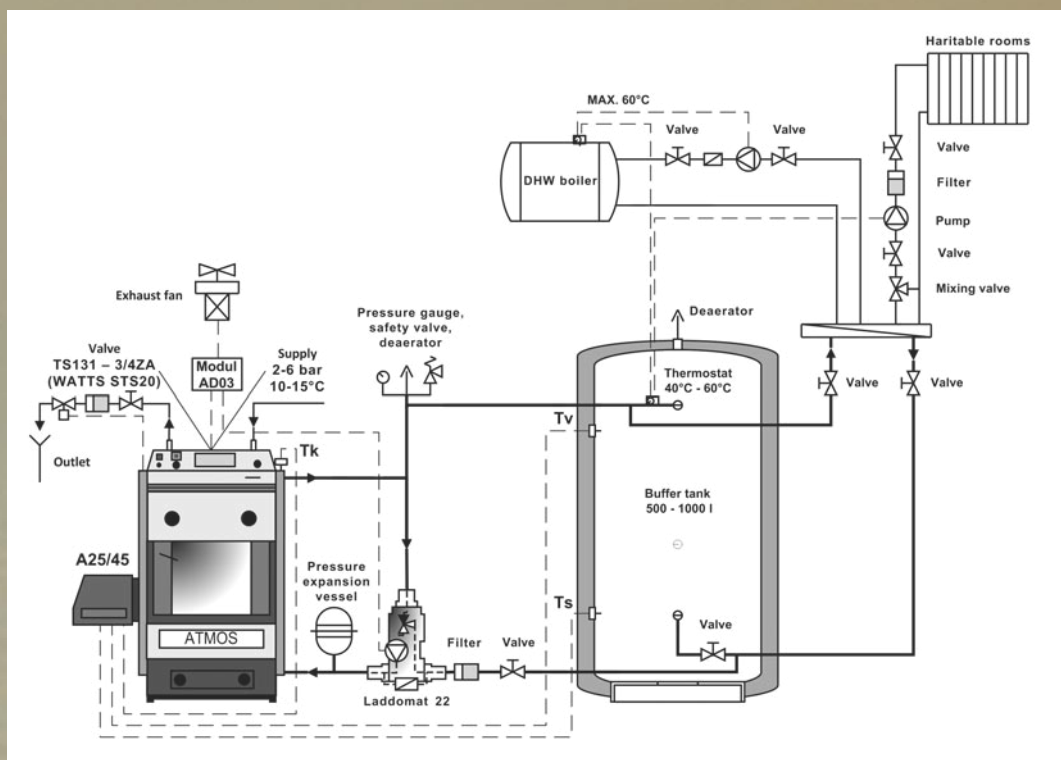
MASSE	P 20	P 30	P 40	P 50	P 85
A	1405	1405	1405	1405	1663
B	754	954	954	1154	1410
B1	845	1045	1045	1245	1303
B2	1184	1384	1384	1584	2085
C	622	622	622	622	684
C1	630	630	630	630	1014
C2	1021	1021	1021	1021	1589
D	848	848	848	848	1078
E	150 (152)	150 (152)	150 (152)	150 (152)	180
G	211	211	211	211	211
H	1163	1163	1163	1163	438
CH	202	202	202	202	202
J	6/4"	6/4"	6/4"	6/4"	2"

TYP ATMOS DP		P 20	P 30	P 40	P 50	P 85
HEIZLEISTUNG PELLETBEREICH	kW	6,5 – 22	8,9 – 29,8	8,9 – 40	13,5 – 45	24 – 80
KESSELGEWICHT	kg	315	386	386	455	695
VORGESCHRIEBENER KAMINZUG	Pa	15	21	22	23	25
BRENNSTOFF		DIN PLUS HOLZPELLETS Ø 6 – 8 mm (WEISSE PELLETS), LÄNGE 5 – 25 mm, HEIZWERT 15 – 18 MJ/kg				
ERSATZBRENNSTOFF		STÜCKHOLZ MIT FEUCHTE 12 – 20 % / HEIZWERT 15 – 18 MJ/kg, Ø 80 – 150 mm				
NACHFÜLLVOLUMEN	dm ³	70	105	105	140	180
MAX. HOLZLÄNGE	mm	310	510	510	710	–
WASSERVOLUMEN IM KESSEL	l	82	91	91	117	185
BRENNERTYP		ATMOS A 25		ATMOS A 45		ATMOS A 85
PELLETSBEHÄLTER		EXTERN – 250, 500, 1000 Liter				
ANSCHLUSSSPANNUNG	V/Hz	230/50				
ELEKTRISCHE LEISTUNGS-AUFNAHME – START PELLETS	W	572	530	530	530	635
ELEKTRISCHE LEISTUNGS-AUFNAHME – PELLETSBETRIEB	W	92	97	97	97	142
WIRKUNGSGRAD	%	91,1	92,4	92,3	91,1	91,2
ERFÜLLT BImSchV Stufe II.		●	●	●	●	●
BAFA FÖRDERFÄHIG		●	●	●	●	●
KESSELKLASSE NACH EN 303-5		5	5	5	5	5
ERFÜLLT ECODESIGN EU 2015/1189		●	●	●	●	●
ERFÜLLT ENERGIEEFFIZIENZKLASSE		A+	A+	A+	A+	A+



NEUHEIT

ATMOS P 85





DIE PELLETSBRENNER

ATMOS A25/A45/A85

VORGESCHRIEBENER BRENNSTOFF:

hochwertige DIN Pellets \varnothing 6 – 8 mm mit Länge von 10 – 25 mm und Heizwert 16 – 19 MJ/kg

DISPLAY DES BRENNERS:

zeigt den aktuellen Betriebszustand des Brenners, Puffertemperaturen und viele weitere Informationen. Es ermöglicht auf Grund seiner Größe ein leichtes Einstellen in den klarstrukturierten Menüs.

BRENNERSTEUERUNG AC07:

regelt das Zusammenspiel zwischen Brennerventilator – Glühspiralen – Förderschnecke und dem Kessel je nach Heizbedarf der Heizanlage. Die gewünschte Brennerleistung wird ebenfalls im Menü der AC07 eingestellt. Einfluss auf die Elektronik haben u.a. der Sicherheitsthermostat des Kessels, der Sicherheitsthermostat

am Stutzen des Brenners, der Drehzahlsensor des Ventilators und die Fozelle. Alle Informationen werden dabei im Display dargestellt.

BRENNSTOFFANZÜNDUNG:

automatisch durch zwei elektrische Glühspiralen, welche abwechselnd arbeiten, umso eine hohe Betriebssicherheit zu garantieren

ANSCHLUSSMÖGLICHKEIT AM BRENNER:

Es können 4 verschiedene Fühler TS, TV, TK und TSV angeschlossen werden:

TS – der untere Fühler im Pufferspeicher

TV – der obere Fühler im Pufferspeicher

TK – Kesselfühler oder der mittlere Fühler im Pufferspeicher

TSV – Abgasfühler oder Solarfühler

PELLETSFÖRDERUNG:

erfolgt durch eine externe Förderschnecke die direkt vom Brenner angesteuert wird.

- Für den **Brenner A25** bieten wir diese die 1,5 bis 4 m Länge und Durchmesser 75 mm (DA 1500, 2000, 2500, 3000, 4000)
- Für die **Brenner A45, A85** in den Längen 1,7 bis 5 m, Durchmesser 80 mm (DRA 1,7/2,5/3/4/5)





PNEUMATISCHE REINIGUNG DES PELLETSBRENNERS ATMOS A25, A45 UND A85

Hierbei handelt es sich um eine automatische Vorrichtung, die die Brennerschale von Schlackrückständen, die bei der Verbrennung z.B. minderwertiger Pellets entstehen, reinigt.

Die Reinigung der Brennerschale erfolgt je nach Einstellung – automatisch in regelmäßigen Intervallen oder nach jedem Ausbrand. Mit einer optional erhältlichen Schaltuhr kann der

nächtliche Einsatz unterbunden werden. Die pneumatische Reinigung des Pelletbrenners ist zuverlässig und effektiv.

(Ist nicht geeignet für die Verwendung von Biopellets oder Getreide.)

Pneumatische Reinigung ist immer der Bestandteil des Brenners A85.





PNEUMATISCHE SAUGANLAGE

APS 250, APS 500, APS 250 S

Pneumatische Sauganlage **APS 250, APS 500, APS 250 S** zur Pellet Förderung sorgt für die komfortable Brennstoffversorgung des Kessels aus einem großen, außerhalb des Kesselraums angeordneten Vorratsbehälter. Ein solcher Behälter kann sich im einen freien Lagerraum im Haus aber auch außerhalb des beheizten Objekts befinden. Zu diesem

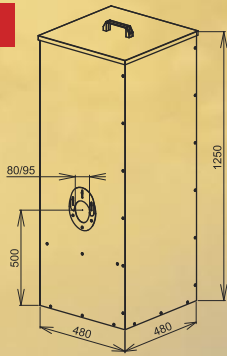
Zweck werden häufig auch die Sacksilos verwendet, deren Aufstellung sehr einfach und schnell ist.

- Transporthöhe bis 5 m
- Transportentfernung bis 16 m



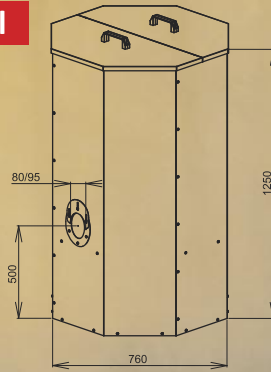
PELLETSBEHÄLTER

250 l



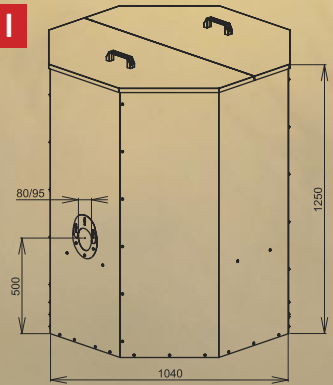
Es geht um das **kleineren** Behältermass, wenn man im Kesselraum nicht viel Platz hat. In diesem Behälter sind 163 kg Pellets, dh. ca 730 kWh. (10 T.)

500 l



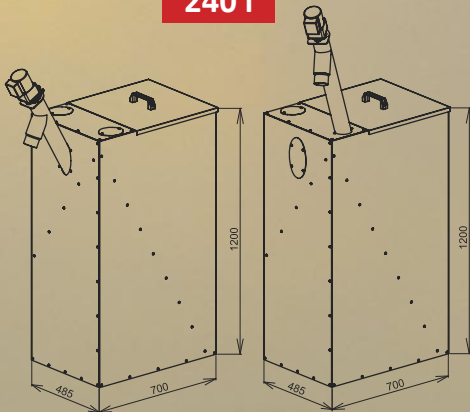
Es handelt sich um das **mittlere** Behältermass, wenn man im Kesselraum nicht viel Platz hat. In diesem Behälter sind 325 kg Pellets, dh. ca 1463 kWh. (21 T.)

1000 l



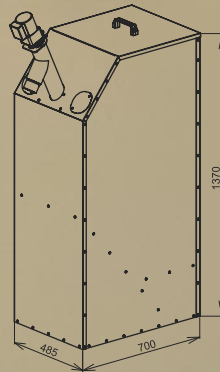
Es handelt sich um das **grösste** Behältermass. In diesem Behälter sind 650 kg Pellets, dh. ca 2925 kWh. (43 T.)

240 l



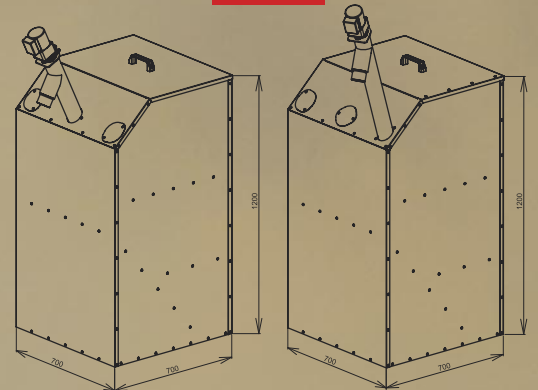
AZPD 240 – es geht um Platzsparbehälter von 240 l Volumen. Inklusiv ist auch die Förderschnecke DRA 25 – 1,3 m. Mit einer Breite von gerademal 48 cm vergrößert sich die Stellfläche der Pelletheizung sehr gering, da es direkt an den Kessel gestellt werden kann. In diesem Behälter sind 156 kg Pellets, dh. ca 700 kWh. (10 T.)

300 l



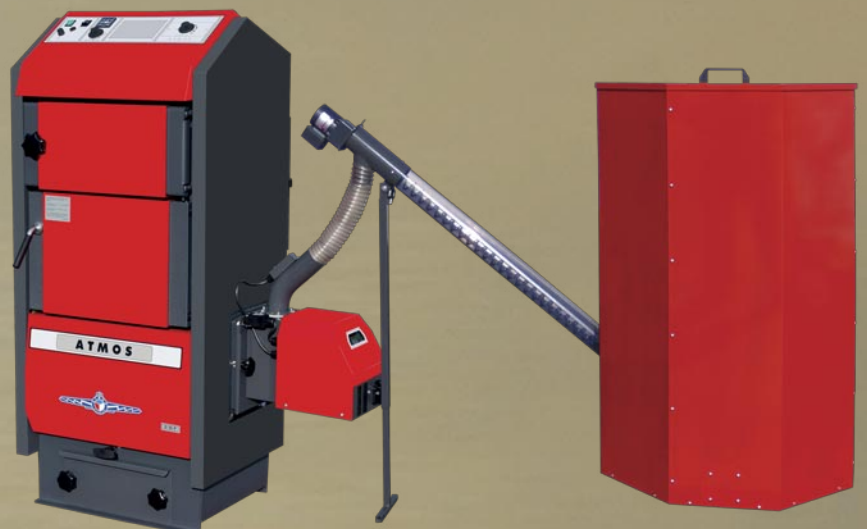
AZPD 300 – es geht um Platzsparbehälter von 300 l Volumen. Inklusiv ist auch die Förderschnecke DRA 25 – 1,3 m. Mit einer Breite von gerademal 48 cm vergrößert sich die Stellfläche der Pelletheizung sehr gering, da es direkt an den Kessel gestellt werden kann. In diesem Behälter sind 195 kg Pellets, dh. ca 880 kWh. (13 T.)

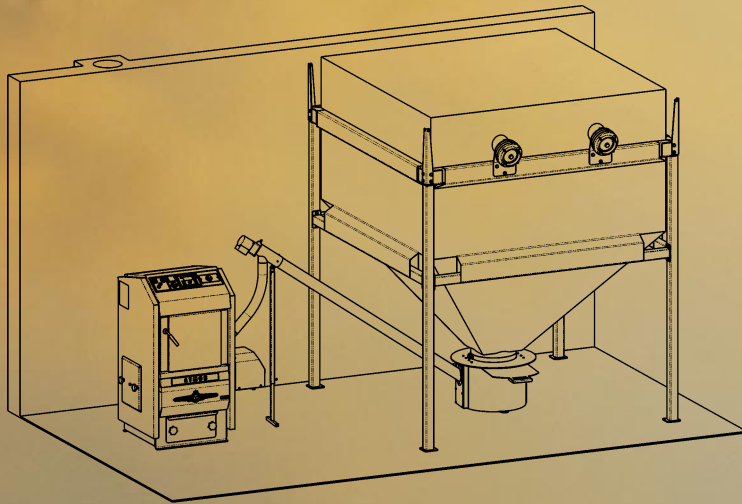
400 l



AZPD 400 – es geht um Platzsparbehälter von 400 l Volumen. Inklusiv ist auch die Förderschnecke DRA 25 – 1,3 m. Mit einer Breite von gerademal 48 cm vergrößert sich die Stellfläche der Pelletheizung sehr gering, da es direkt an den Kessel gestellt werden kann. In diesem Behälter sind 260 kg Pellets, dh. ca 1170 kWh. (17 T.)

Bei allen Behältern ist die Pneumatische Ansaugung optional.





ATMOS TEXTILSILO

Set	Volumen (m ³)	Pellets (t)	Seitenmass (mm)
ATZ 5	4,4 - 5,5	2,9 - 3,6	1960 x 1960 x 2320
ATZ 6	5,3 - 6,5	3,5 - 4,2	1960 x 2360 x 2320
ATZ 7	6,3 - 7,9	4,1 - 5,1	2360 x 2360 x 2320



TEXTILSILO ATMOS

Die drei Varianten unserer Textilsilos bieten ein hervorragendes PreisLeistungsverhältnis. In der Lieferung ist der universale Anschlussstopf bereits enthalten, der für den Anschluss von Förderschnecken oder der pneumatischen Ansaugung gleichermaßen geeignet ist.



ATMOS



Die beste Art Pellets zu heizen...



ATMOS

HERSTELLER:

JAROSLAV CANKAŘ A SYN ATMOS

Velenského 487

CZ 294 21 Bělá pod Bezdězem

Tschechische Republik

Tel.: +420 / 326 / 701 404, 701 414

Fax: +420 / 326 / 701 492

Internet: www.atmos.cz, www.atmos.eu

e-mail: atmos@atmos.cz, atmos@atmos.eu



EUROPEAN UNION
European Regional Development Fund
Operational Programme Enterprise
and Innovations for Competitiveness